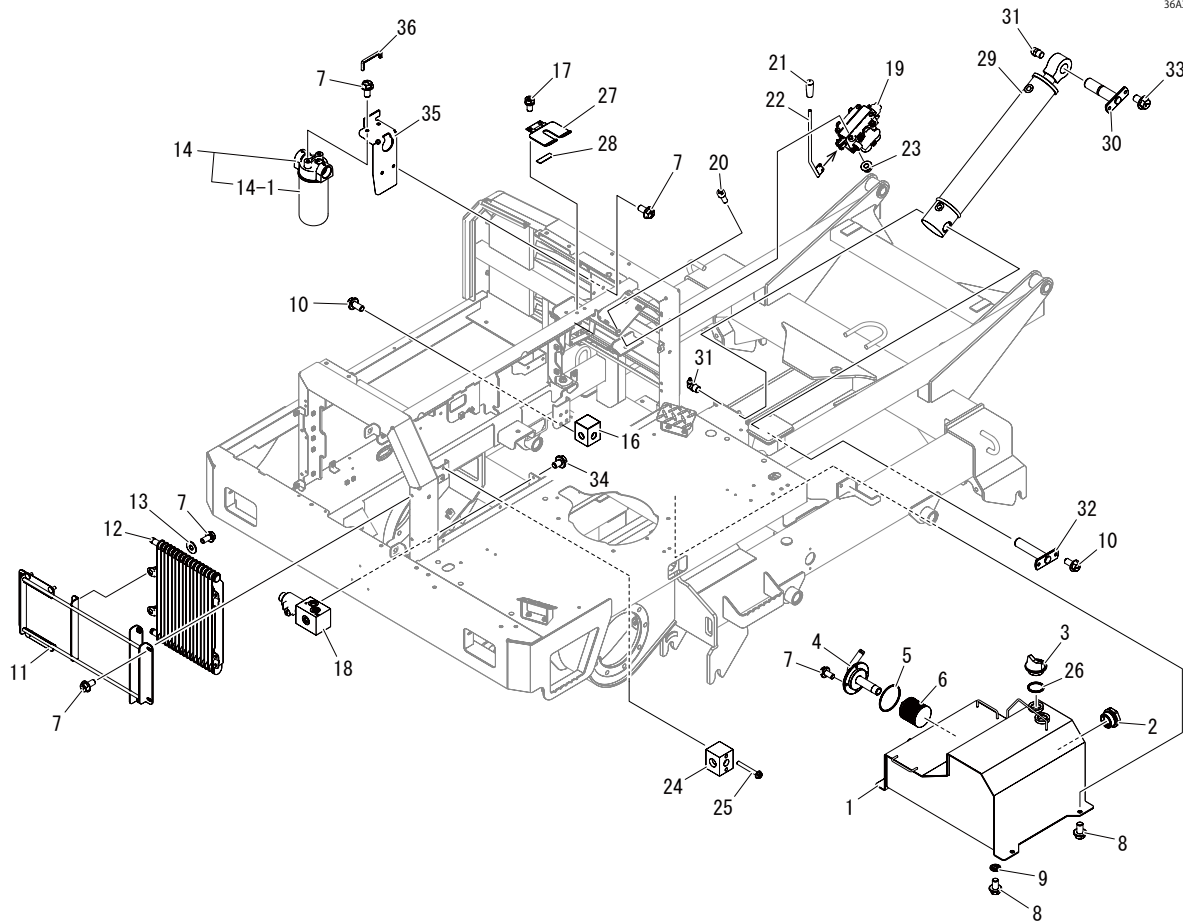


36A3 600A ユアツ (一方ダンプ)

HYDRAULIC HYDRAULIC ASSEMBLY (Straight Dump)



36A3P 600A 001 00



見出 No.	部品番号 PART No.	部品名称	PART NAME.	個数 Q'ty	型寸 DESCRIPTION	適用号機 FROM ~ UP TO SERIAL No.	備考 REMARKS
1	36A3 6002 001	オイルタンク	TANK	1			
2	5117 6031 000	ゲージ (オイルレベル)	GAUGE	1			
3	5117 6048 000	キユウユコウフタ	CAP	2			
4	5118 6411 000	フランジ	FLANGE	1			
5	0830 0200 750	Oリング	O RING	1			
6	3663 6029 000	サクションフィルター	FILTER	1			
7	K710 0108 016	F ボルト	BOLT	14	M8 × 16(7T)	~No. 9630091	
7	K710 0108 016	F ボルト	BOLT	16	M8 × 16(7T)	No. 9630092 ~	
8	K712 0112 020	F ボルト	BOLT	5			
9	0833 0001 200	シールワツシヤ	SW	1	M12		
10	K712 0110 020	F ボルト	BOLT	4			
11	36A3 6031 000	ブラケット	BRACKET	1			
12	3663 6101 000	オイルクーラ	OIL COOLER	1			
13	0350 0140 822	P W	WASHER	2			
14	5119 6708 000	オイルフィルタ	OILFILTER	1			
14-1	5119 6708 200	フィルタエレメント	FILTER	1			
16	36A3 6011 000	マニホールド	MANIHOLD	1			
17	F154 0108 016	セムスA	BOLT	2			



見出	部品番号	部品名称	PART NAME.	個数	型寸	適用号機	備考
No.	PART No.			Q'ty	DESCRIPTION	FROM ~ UP TO SERIAL No.	REMARKS
18	36A3 6041 000	バルブ	VALVE	1			
19	36A3 6014 000	バルブ	VALVE	1			
20	A544 0710 025	キャップスクリュー	BOLT	4	M10 × 25		
21	0691 0010 253	グリップ	GRIP	1			
22	36A3 6024 000	レバー	LEVER	1			
23	F301 0110 000	F ナット	NUT	1	M10		
24	36A3 6015 000	マニホールド	MANIHOLD	1			
25	K814 0108 065	F ボルト	BOLT	2	M8 × 65(8T)		
26	5117 2333 000	O リング	O-RING	2			
27	3670 6031 000	ストッパ	STOPPER	1			
28	3537 1325 000	インシュレータ	INSULATOR	1			
29	3661 6051 001	シリンダ	SYLINDER	1			
30	3661 6055 002	ピン	PIN	1			
31	A652 3100 300	グリスニップル	NIPPLE GREASE	2			
32	3661 6058 001	ピン	PIN	1			
33	K712 0110 016	F ボルト	BOLT	2	M10 × 16		
34	K710 0108 012	F ボルト	BOLT	2			
35	36A3 6042 000	ブラケット	BRACKET	1		No. 9630092 ~	
36	36A3 1269 000	トリム	TRIM	1		No. 9630092 ~	