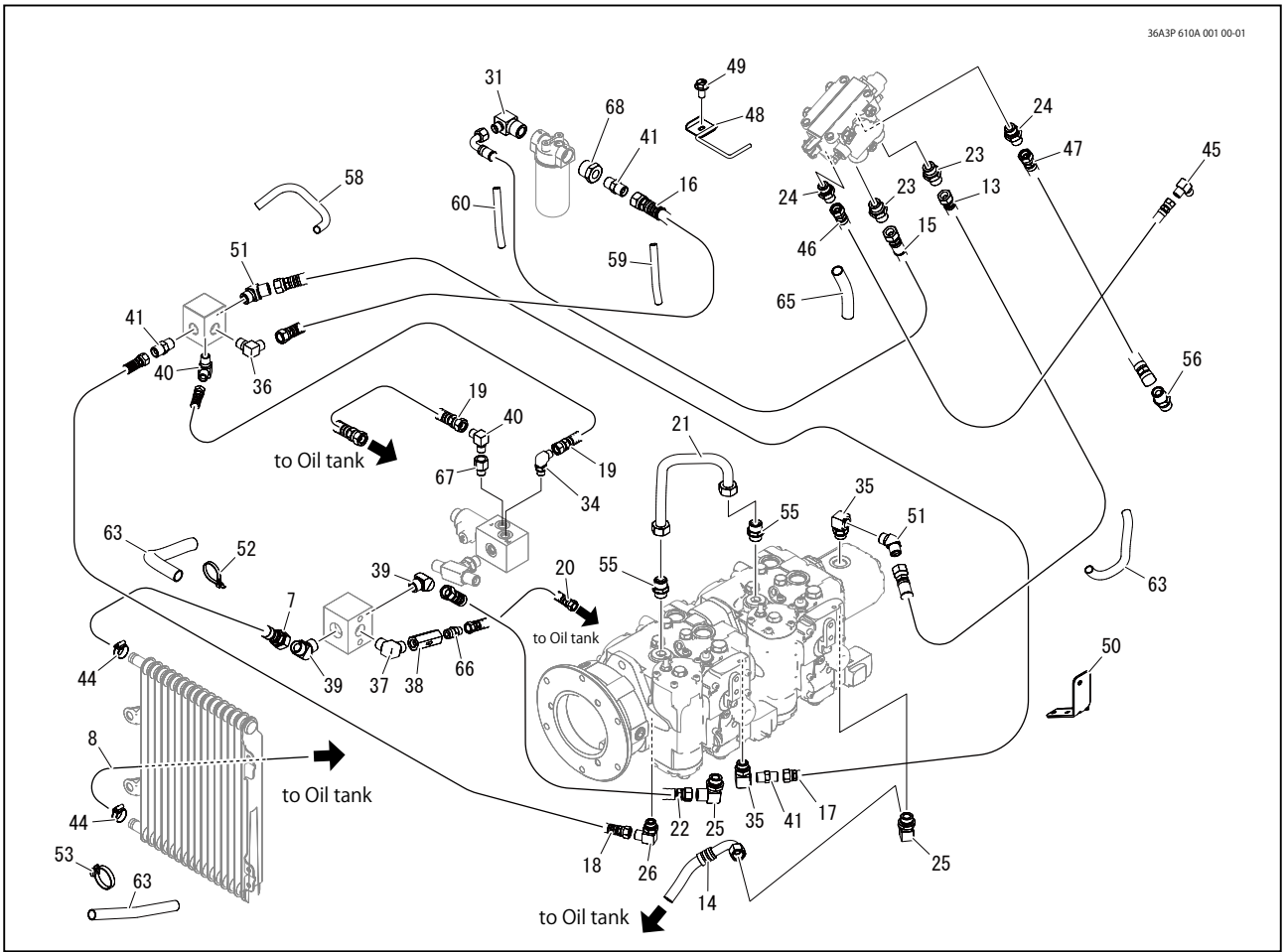


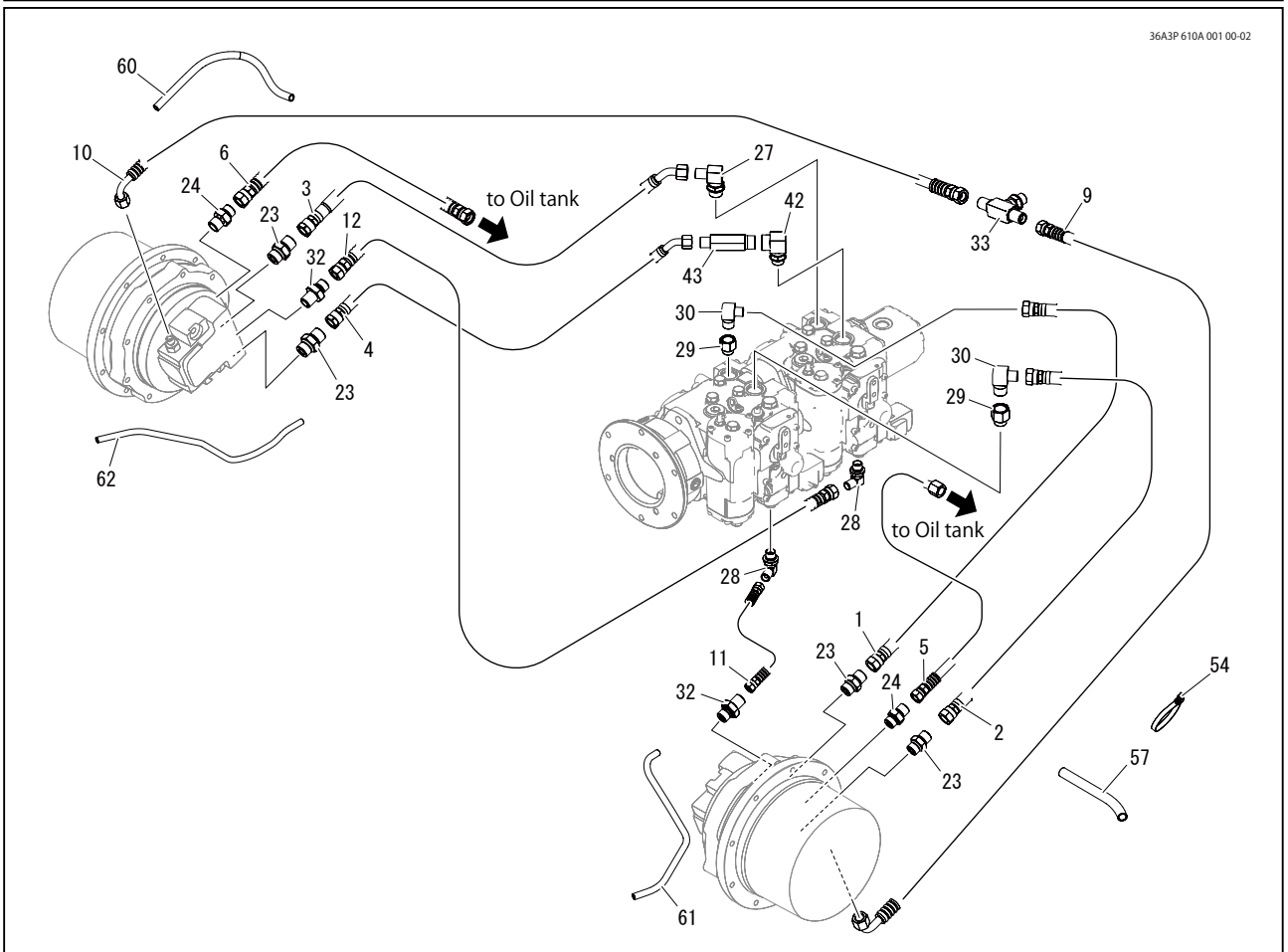
# 36A3 610A ユアツハイカン (一方ダンプ) HYDRAULIC LINE (Straight Dump)



36A3P 610A 001 00-01



36A3P 610A 001 00-02





見出 No.	部品番号 PART No.	部品名称	PART NAME.	個数 Q'ty	型寸 DESCRIPTION	適用号機 FROM ~ UP TO SERIAL No.	備考 REMARKS
1	36A3 6101 000	ホース	HOSE	1			
2	36A3 6102 000	ホース	HOSE	1			
3	36A3 6103 000	ホース	HOSE	1			
4	36A3 6104 000	ホース	HOSE	1			
5	3677 6254 000	ホース	HOSE	1			
6	3677 6265 000	ホース	HOSE	1			
7	36A3 6105 000	ホース	HOSE	1			
8	36A3 6106 000	ホース	HOSE	1			
9	5116 6136 000	ホース	HOSE	1			
10	3678 6224 000	ホース	HOSE	1			
11	5229 6118 000	ホース	HOSE	1			
12	36A3 6108 000	ホース	HOSE	1			
13	36A3 6109 000	ホース	HOSE	1			
14	36A3 6111 000	ホース	HOSE	1			
15	36A3 6112 000	ホース	HOSE	1		~No. 9630092	
15	36A3 6144 000	ホース	HOSE	1		No. 9630093 ~	
16	36A3 6113 000	ホース	HOSE	1			
17	5118 6129 000	ホース	HOSE	1			
18	36A3 6115 000	ホース	HOSE	1			
19	5229 6119 000	ホース	HOSE	2			
20	3667 6021 000	ホース	HOSE	1			
21	36A3 6117 000	パイプ	PIPE	1			
22	36A3 6118 000	ホース	HOSE	1			
23	3655 5122 000	アダプタ	ADAPTER	6			
24	5116 6103 000	アダプタ	ADAPTER	4			
25	5116 6315 000	アダプタ	ADAPTER	2			
26	3655 5157 000	エルボ	ADAPTER	2		~No. 9630092	
26	3655 5157 000	エルボ	ADAPTER	1		No. 9630093 ~	
27	3661 6105 000	ザツキエルボ	ADAPTER	1			
28	3655 5162 000	エルボ	ADAPTER	2			
29	5118 6316 000	アダプタ	ADAPTER	2			
30	3655 5136 000	エルボ	ADAPTER	2			
31	3570 6218 000	アダプタ	ADAPTER	2		~No. 9630092	
31	3570 6218 000	アダプタ	ADAPTER	1		No. 9630093 ~	
32	3552 6051 000	アダプタ	ADAPTER	2			
33	3678 6261 000	アダプタ	ADAPTER	1			
34	3537 6102 000	エルボ	ADAPTER	1			
35	36A3 6124 000	アダプタ	ADAPTER	1		~No. 9630092	
35	36A3 6124 000	アダプタ	ADAPTER	2		No. 9630093 ~	
36	3655 5125 000	エルボ	ADAPTER	1			

36A3 610A ユアツハイカン (一方ダンプ)  
HYDRAULIC LINE (Straight Dump)



見出	部品番号	部品名称	PART NAME.	個数	型寸	適用号機	備考
No.	PART No.			Q'ty	DESCRIPTION	FROM ~ UP TO SERIAL No.	REMARKS
37	3655 5079 000	エルボ	ADAPTER	1			
38	36A3 6121 000	チェックバルブ	VALVE	1			
39	3661 6113 000	エルボ 4 5	ADAPTER	2			
40	3611 7302 000	エルボ	ADAPTER	2			
41	3655 5128 000	アダプタ	ADAPTER	2		~No. 9630092	
41	3655 5128 000	アダプタ	ADAPTER	3		No. 9630093 ~	
42	36A3 6126 000	アダプタ	ADAPTER	1			
43	36A3 6127 000	アダプタ	ADAPTER	1			
44	5229 6171 000	クランプ	CLAMP	4			
45	3640 6034 000	エルボ	ADAPTER	1			
46	5229 6142 001	ホース	HOSE	1			
47	3661 6163 001	ホース	HOSE	1			
48	36A3 6122 000	ブラケット	BRACKET	1			
49	K710 0108 016	F ボルト	BOLT	1	M8 × 16(7T)		
50	36A3 6129 000	プレート	PLATE	1			
51	5108 4243 000	アダプタ	ADAPTER	1		~No. 9630092	
51	5108 4243 000	アダプタ	ADAPTER	2		No. 9630093 ~	
52	3513 3131 000	プラスチックバンド	BAND	1			
53	3712 0315 000	クリップ	CLIP	1			
54	3637 0254 000	プラスチックバンド	BAND	5			
55	36A3 6128 000	アダプタ	ADAPTER	2			
56	3655 5114 000	アダプタ	ADAPTER	1			
57	3661 6174 000	コルゲートチューブ	TUBE	1			
58	5108 4823 000	ブラマー	TUBE	2			
59	3635 5023 000	ブラマー	TUBE	2			
60	5116 0339 500	コルゲートチューブ	TUBE	1			
61	3527 5055 000	コルゲートチューブ	TUBE	1			
62	3553 3012 000	コルゲートチューブ	TUBE	1			
63	3662 0537 000	コルゲートチューブ	TUBE	4			
64	5108 4825 000	ブラマー	TUBE	1		~No. 9630092	
65	3408 5106 000	ブラマー	TUBE	2			
66	3663 6281 000	アダプタ	ADAPTER	1			
67	3648 5521 000	オスメスアダプタ	ADAPTER	1			
68	36A8 6202 000	アダプタ	ADAPTER	1		No. 9630093 ~	