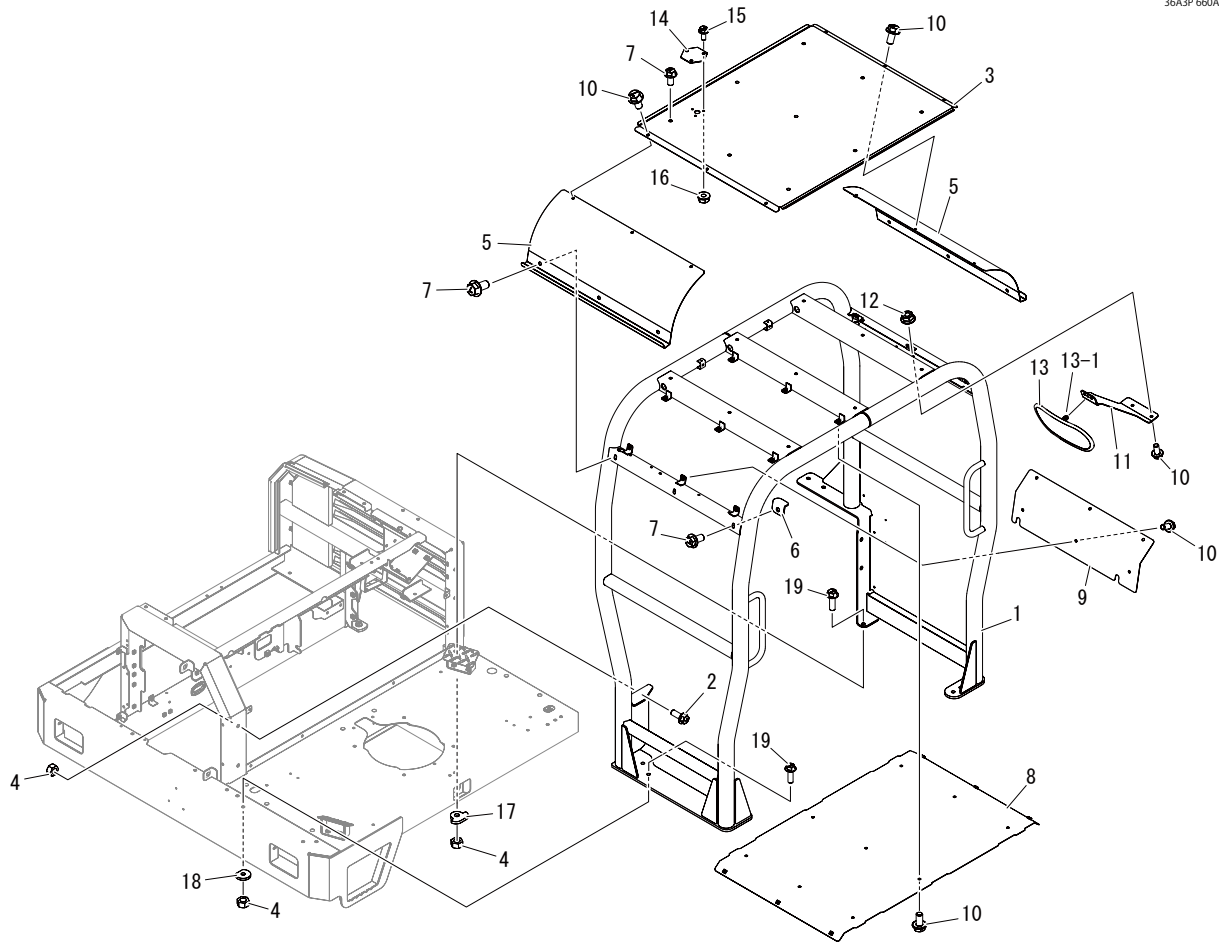


36A3 660A ロプス ROPS



36A3P 660A 000 03



見出 No.	部品番号 PART No.	部品名称	PART NAME.	個数 Q'ty	型寸 DESCRIPTION	適用号機 FROM ~ UP TO SERIAL No.	備考 REMARKS
1	36A3 6601 000	サポート	SUPPORT	1			
2	K712 0110 025	F ボルト	BOLT	6			
3	36A3 6618 000	カバー	COVER	1			
4	A083 0110 001	ナット	NUT	13	M10x1.25		
5	36A3 6619 000	カバー	COVER	2			
6	3670 6688 000	ブラケット	BRACKET	6			
7	K712 0110 020	F ボルト	BOLT	15			
8	36A3 6632 000	カバー	COVER	1			
9	36A3 6633 000	プレート	PLATE	2			
10	K710 0108 016	F ボルト	BOLT	29	M8 × 16(7T)		
11	36A3 6634 000	ブラケット	BRACKET	1			
12	F301 0108 000	F ナット	NUT	2	M8		
13	36A3 6635 000	ミラー	MIRROR	1			
13-1	H242 0105 012	ナベセムスB	SCREW	2			
14	36A3 6621 000	プレート	PLATE	1			
15	K700 0106 014	F ボルト	BOLT	3	M6 × 14(7T)		
16	F300 0106 000	F ナット	NUT	3	M6		
17	36A3 6625 000	プレート	PLATE	1			



見出	部品番号	部品名称	PART NAME.	個数	型寸	適用号機	備考
No.	PART No.			Q'ty	DESCRIPTION	FROM ~ UP TO SERIAL No.	REMARKS
18	36A3 6626 000	プレート	PLATE	6			
19	K712 0110 030	F ボルト	BOLT	7			