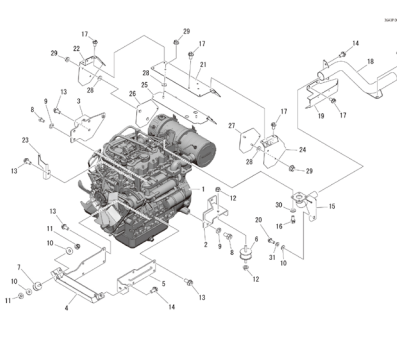
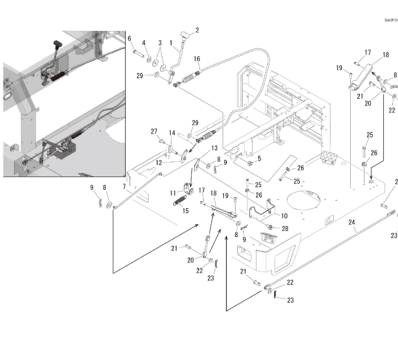
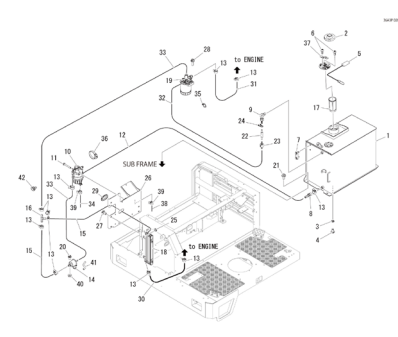
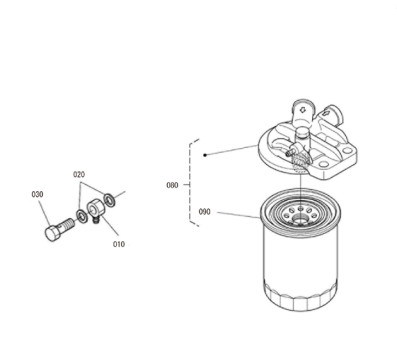
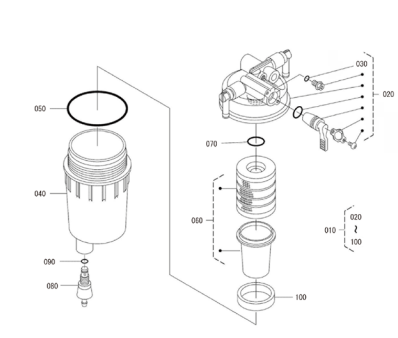
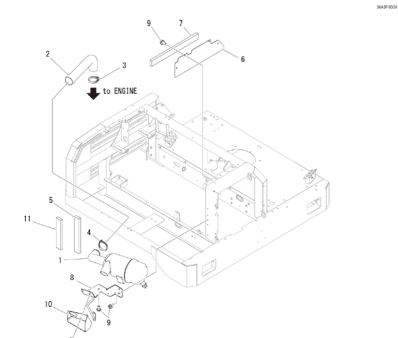
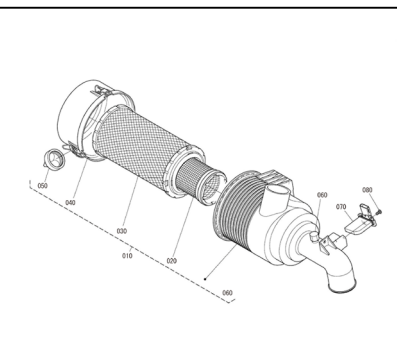
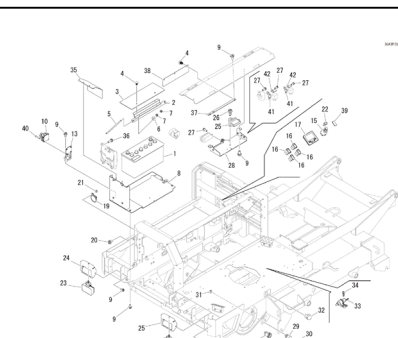
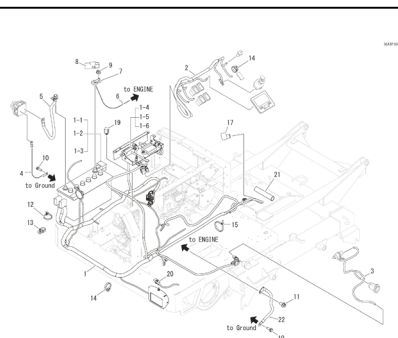
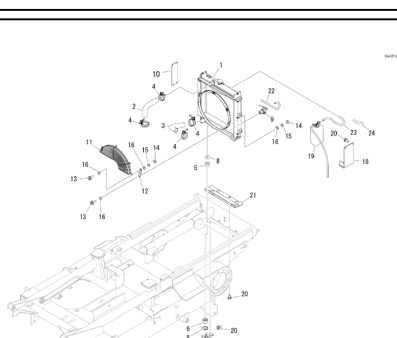
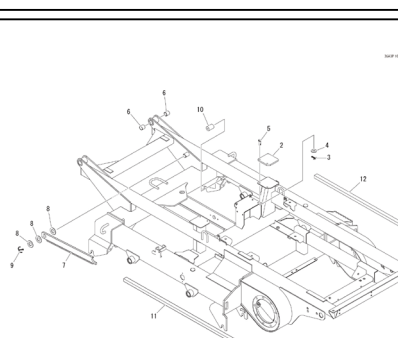
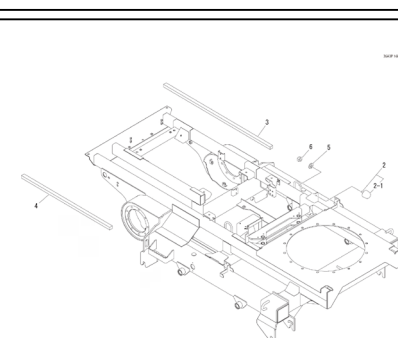




S300RV/B4RV

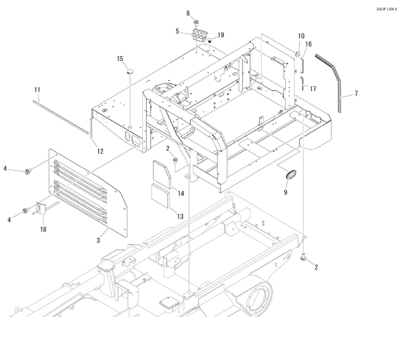
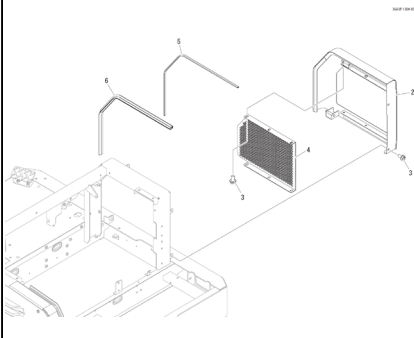
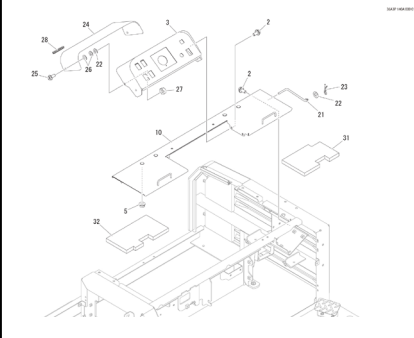
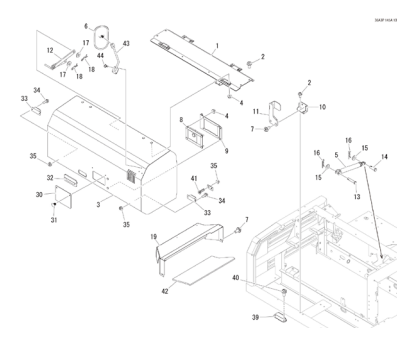
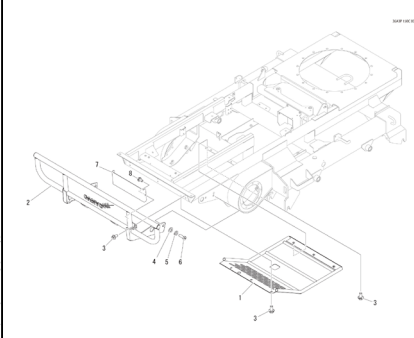
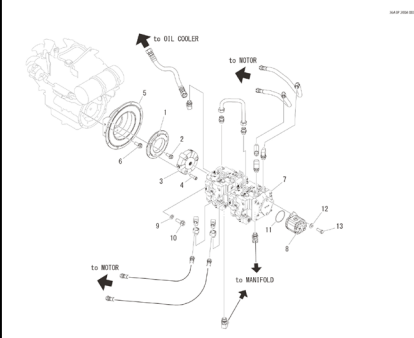
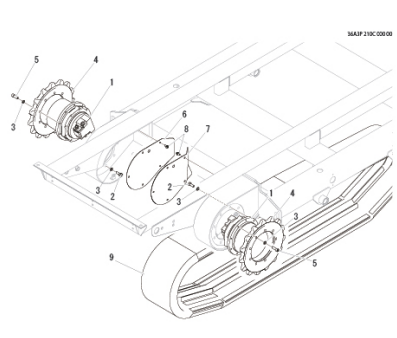
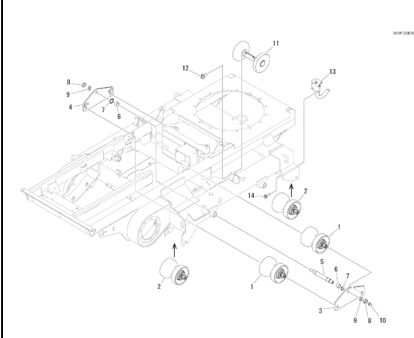
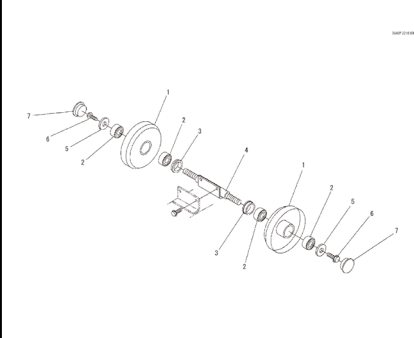
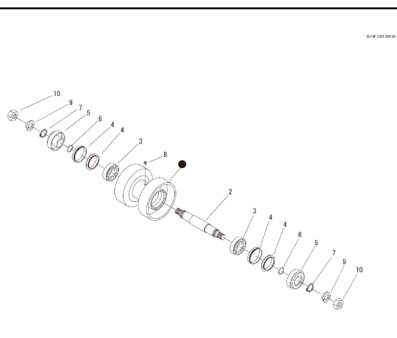
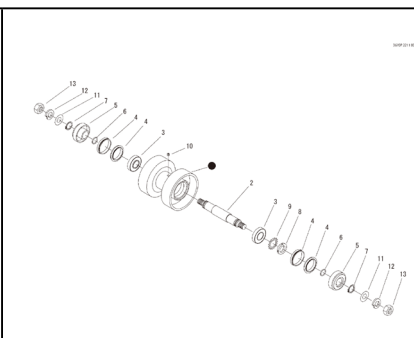
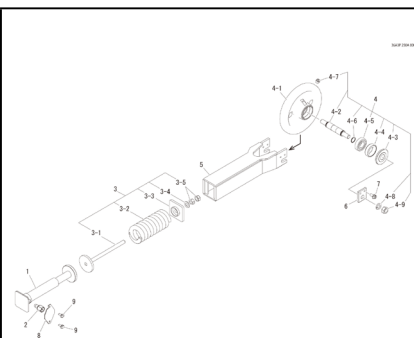
Table of Contents

		
36A3 000A エンジン (日本仕様) ENGINE(JAPAN)	36A3 010A エンジンコントロール ENGINE CONTROL	36A3 020A タンク (フューエル) TANK(FUEL)
		
531000 燃料フィルター FUEL FILTER	532500 燃料セパレーター SEPARATOR	36A3 030A エアクリーナ AIR CLEANER
		
573000 エアクリーナー AIR CLEANER	36A3 050C デンソウ (日本仕様) ELECTRIC(JAPAN)	36A3 060B ハーネス HARNESS
		
36A3 070A ラジエータ RADIATOR	36A3 100A フレーム (一方ダンブ) FRAME (Straight Dump)	36A3 160A フレーム (ターン&ダンブ) FRAME (Swivel Dump(scoop bucket))



S300RV/B4RV

Table of Contents

		
36A3 120A サブフレーム (日本仕様) SUB FRAME(JAPAN)	36A3 130A カバー COVER	36A3 140A カバーパネル (一方ダンブ) COVER PANEL(Straight Dump)
		
36A3 145A カバー COVER	36A3 150C ガード GUARD	36A3 200A ポンプ PUMP
		
36A3 210C モーター MOTAR	3670 220B テンリン ROLLAR	3640 2218 シジテンリン ASSY UPPER ROLLER ASSY
		
3670 2201 ローラー (A)ASSY ROLLAR (A) ASSY	3670 2211 ローラー (B)ASSY ROLLAR (B)ASSY	36A3 230A ヌウドウリン IDLER



S300RV/B4RV

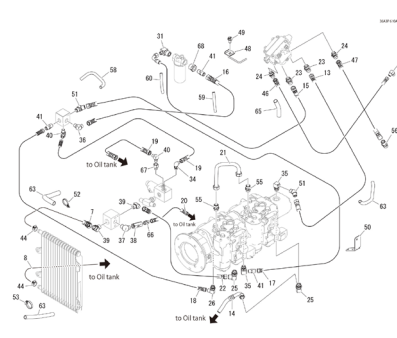
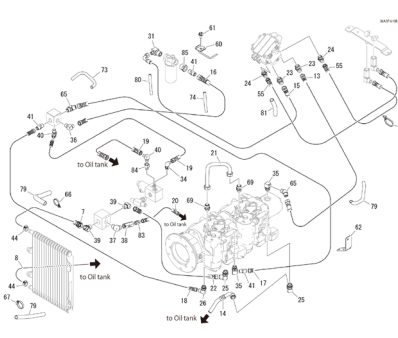
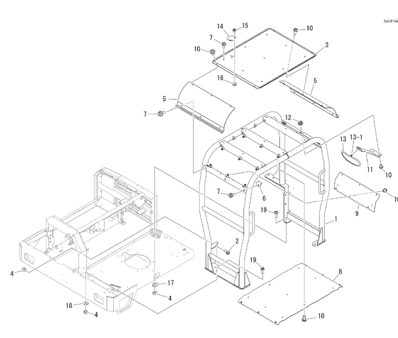
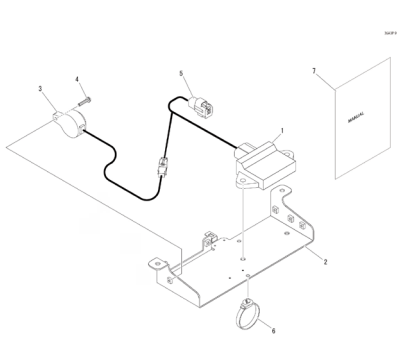
Table of Contents

36A3 300A ソウサ・シート CONTROL & SEAT ASSEMBLY	36A3 350A リンク LINK	36A3 400A ワゴン (一方ダンブ) WAGON(Straight Dump)
5229 410A ゲート (一方ダンブ) GATE(Straight Dump)	3661 420A ローロック (一方ダンブ) LOWER LOCK(Straight Dump)	36A3 440A バケツ BUCKET
36A3 460A ターンテーブル TURM TABLE	36A3 500B ラベル (一方ダンブ) LABEL(Straight Dump)	36A3 500A ラベル (ターン&ダンブ) LABEL(Swivel Dump)
36A3 550A フゾクヒン ACCESSORIES	36A3 600A ユアツ (一方ダンブ) HYDRAULIC HYDRAULIC ASSEMBLY(Straight Dump)	36A3 600B ユアツ (ターン&ダンブ) HYDRAULIC HYDRAULIC ASSEMBLY (Swivel Dump(scoop bucket))



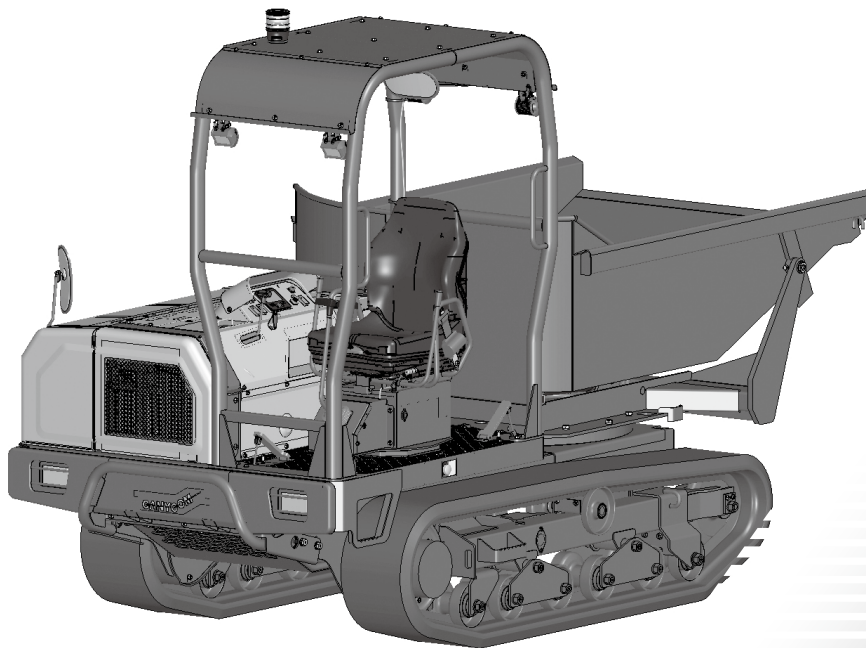
S300RV/B4RV

Table of Contents

		
<p>36A3 610A ユアツハイガン (一方ダンプ) HYDRAULIC LINE (Straight Dump)</p>	<p>36A3 610B ユアツハイガン (ターン&ダンプ) HYDRAULIC LINE (Swivel Dump)</p>	<p>36A3 660A ロブス ROPS</p>
		
<p>36A3 910A DPF フォーン取り付けキット DPF HORN RETROFIT KIT (~ No.9630092)</p>		

PARTS LIST

パ ー ツ リ ス ト



S300RV/B4RV

S300

GANYCOM



も く じ

Table of Contents

36A3 000A エンジン (日本仕様) ENGINE(JAPAN)	1
36A3 010A エンジンコントロール ENGINE CONTROL	3
36A3 020A タンク (フューエル) TANK(FUEL)	5
531000 燃料フィルター FUEL FILTER	7
532500 燃料セパレーター SEPARATOR	8
36A3 030A エアクリーナ AIR CLEANER.....	9
573000 エアクリーナ AIR CLEANER	10
36A3 050C デンソウ (日本仕様) ELECTRIC(JAPAN)	11
36A3 060B ハーネス HARNESS	13
36A3 070A ラジエータ RADIATOR	15
36A3 100A フレーム (一方ダンプ) FRAME (Straight Dump)	17
36A3 160A フレーム (ターン&ダンプ) FRAME (Swivel Dump(scoop bucket))	18
36A3 120A サブフレーム (日本仕様) SUB FRAME(JAPAN)	19
36A3 130A カバー COVER.....	20
36A3 140A カバーパネル (一方ダンプ) COVER PANEL(Straight Dump)	21
36A3 145A カバー COVER.....	23
36A3 150C ガード GUARD	26
36A3 200A ポンプ PUMP	27
36A3 210C モーター MOTOR	28
3670 220B テンリン ROLLER	29
3640 2218 シジテンリン ASSY UPPER ROLLER ASSY.....	30
3670 2201 ローラー (A)ASSY ROLLER (A) ASSY	31
3670 2211 ローラー (B)ASSY ROLLER (B)ASSY	32
36A3 230A ユウドウリン IDLER	33
36A3 300A ソウサ・シート CONTROL & SEAT ASSEMBLY	35
36A3 350A リンク LINK	38
36A3 400A ワゴン (一方ダンプ) WAGON(Straight Dump)	40
5229 410A ゲート (一方ダンプ)GATE(Straight Dump).....	41
3661 420A ロアロック (一方ダンプ) LOWER LOCK(Straight Dump)	42
36A3 440A バケット BUCKET	44
36A3 460A ターンテーブル TURN TABLE	45
36A3 500B ラベル (一方ダンプ) LABEL(Straight Dump)	46
36A3 500A ラベル (ターン&ダンプ) LABEL(Swivel Dump)	49
36A3 550A フゾクヒン ACCESSORIES	52



も く じ

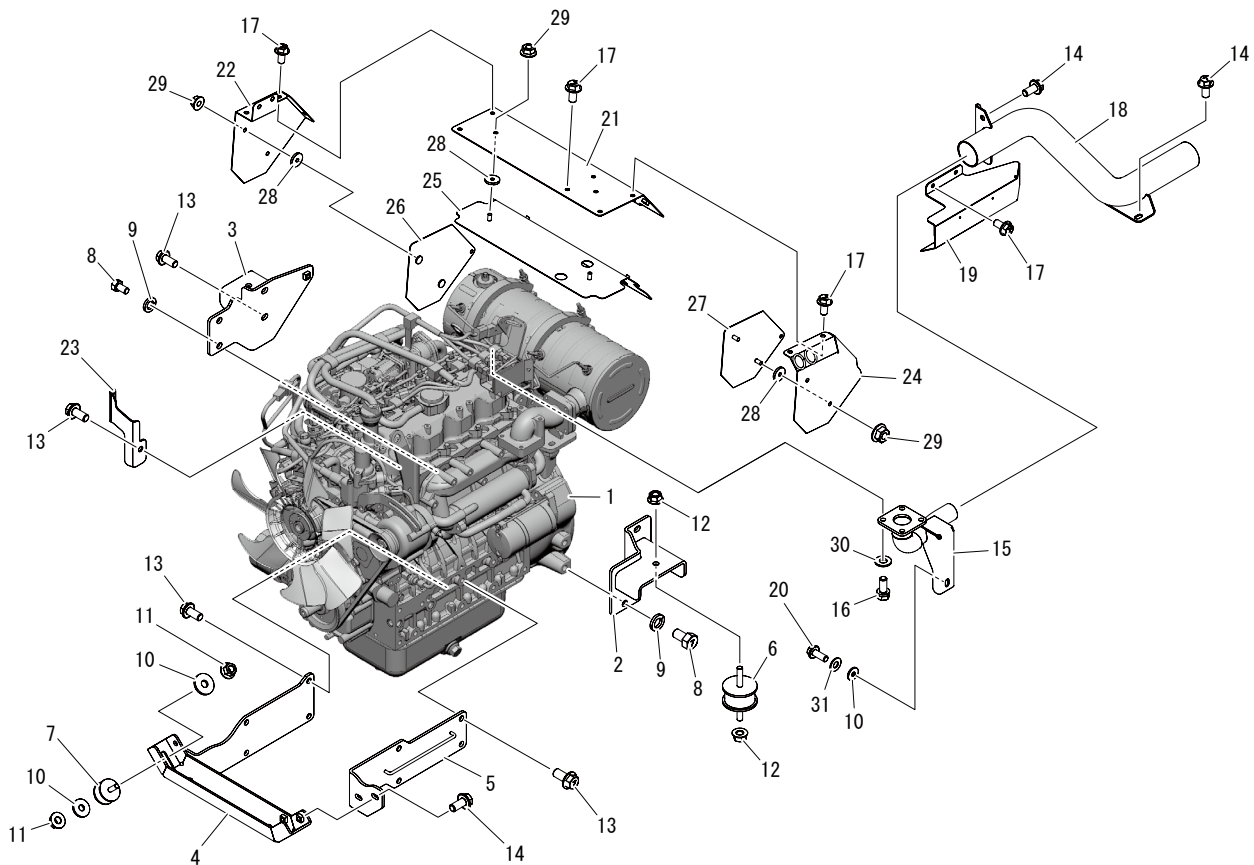
Table of Contents

36A3 600A ユアツ (一方ダンプ)	
HYDRAULIC HYDRAULIC ASSEMBLY(Straight Dump)	53
36A3 600B ユアツ (ターン&ダンプ)	
HYDRAULIC HYDRAULIC ASSEMBLY (Swivel Dump(scoop bucket))	55
36A3 610A ユアツハイカン (一方ダンプ)	
HYDRAULIC LINE (Straight Dump)	57
36A3 610B ユアツハイカン (ターン&ダンプ)	
HYDRAULIC LINE(Swivel Dump)	60
36A3 660A ロプス ROPS	64
36A3 910A DPF ブザー取り付けキット	
DPF HORN RETROFIT KIT (~ No,9630092)	66

36A3 000A エンジン (日本仕様) ENGINE(JAPAN)



36A3P 000A 000 03



見出 No.	部品番号 PART No.	部品名称	PART NAME.	個数 Q'ty	型寸 DESCRIPTION	適用号機 FROM ~ UP TO SERIAL No.	備考 REMARKS
1	36A3 0001 000	エンジン	ENGINE	1	V2403-CR-E4B-CRCH-1		
2	36A3 0011 000	ブラケット	BRACKET	1		~No. 9630092	
2	36A3 0011 001	ブラケット	BRACKET	1		No. 9630093 ~	
3	36A3 0012 000	ブラケット	BRACKET	1			
4	36A3 0021 000	ブラケット	BRACKET	1			
5	36A3 0028 000	ブラケット	BRACKET	1			
6	5116 0021 000	エバーマウント	RUBBER	2			
7	3654 0086 000	ボウシンゴム	RUBBER	2			
8	A052 0114 025	ボルト 7 T	BOLT	4			
9	A360 0101 402	S W	SW	4			
10	0350 0161 030	P W	WASHER	5	10 × 30 × 3.2		
11	F301 0110 000	F ナット	NUT	4	M10		
12	F301 0112 000	F ナット	NUT	4	M12		
13	K712 0112 025	F ボルト	BOLT	13	M12 × 25		
14	K712 0110 020	F ボルト	BOLT	6			
15	36A3 0015 000	エキゾーストパイプ	EX_PIPE	1			
16	F154 0108 020	セムスA	BOLT	4			
17	K710 0108 016	F ボルト	BOLT	14	M8 × 16(7T)		

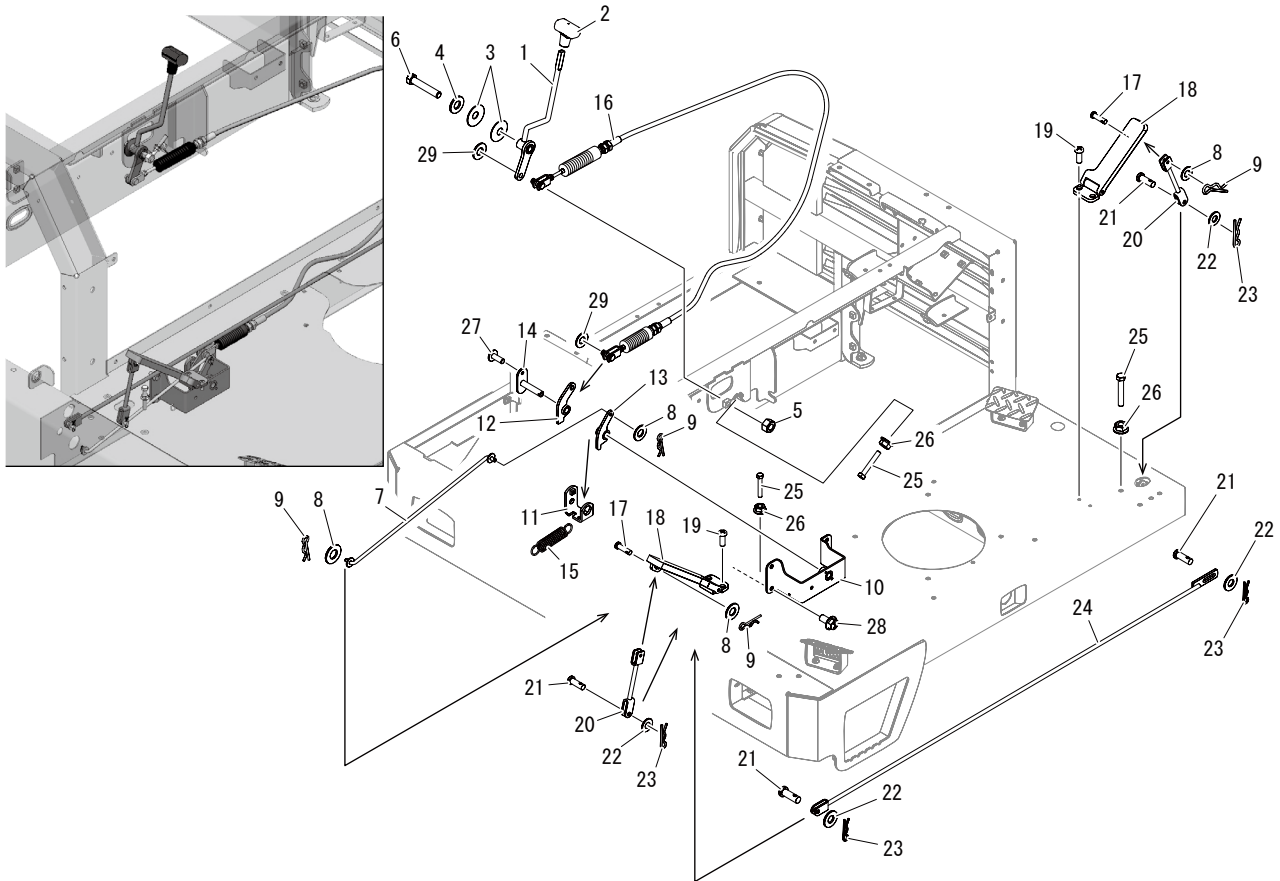


見出	部品番号	部品名称	PART NAME.	個数	型寸	適用号機	備考
No.	PART No.			Q'ty	DESCRIPTION	FROM ~ UP TO SERIAL No.	REMARKS
18	36A3 0016 000	ブラケット	BRACKET	1			
19	36A3 0017 000	カバー	COVER	1			
20	K712 0110 025	F ボルト	BOLT	1			
21	36A3 0031 000	カバー	COVER	1			
22	36A3 0033 000	カバー	COVER	1			
23	36A3 0038 000	プレート	PLATE	1	t3.2		
24	36A3 0042 000	カバー	COVER	1			
25	36A3 0036 000	カバー	COVER	1			
26	36A3 0037 000	カバー	COVER	1			
27	36A3 0039 000	カバー	COVER	1			
28	0350 0170 832	P W	P W	8			
29	F301 0108 000	F ナット	NUT	8	M8		
30	0350 0140 818	P W	WASHER	4			
31	0350 0141 022	P W	WASHER	1	10 × 22 × 1.6		

36A3 010A エンジンコントロール ENGINE CONTROL



36A3P 010A 000 02



見出 No.	部品番号 PART No.	部品名称	PART NAME.	個数 Q'ty	型寸 DESCRIPTION	適用号機 FROM ~ UP TO SERIAL No.	備考 REMARKS
1	36A3 0101 000	レバー	LEVER	1			
2	5229 0105 000	グリップ	GRIP	1			
3	3629 4637 000	サラバネ	SPRING	2			
4	0350 0151 226	PW	PW	1			
5	A301 0112 001	ナット	NUT	1	M12		
6	A114 0112 065	ボルト	BOLT	1	M12 × 65 × 30		
7	36A3 0105 000	ロッド	ROD	1			
8	0350 0130 613	PW	WASHER	4			
9	0523 0106 000	スナップピン	PIN SNAP	4			
10	36A3 0116 000	ブラケット	BRACKET	1			
11	36A3 0117 000	ブラケット	BRACKET	1			
12	36A3 0118 000	リンク	LINK	1			
13	36A3 0119 000	リンク	LINK	1			
14	36A3 0115 000	ピン	PIN	1			
15	3408 5202 000	スプリング	SPRING	1			
16	3707 3321 000	プッシュプルワイヤー	WIRE	1			
17	0562 0106 021	ヒラアタマピン	PIN	2			
18	3709 0116 000	アクセルペダル	PEDAL	2			

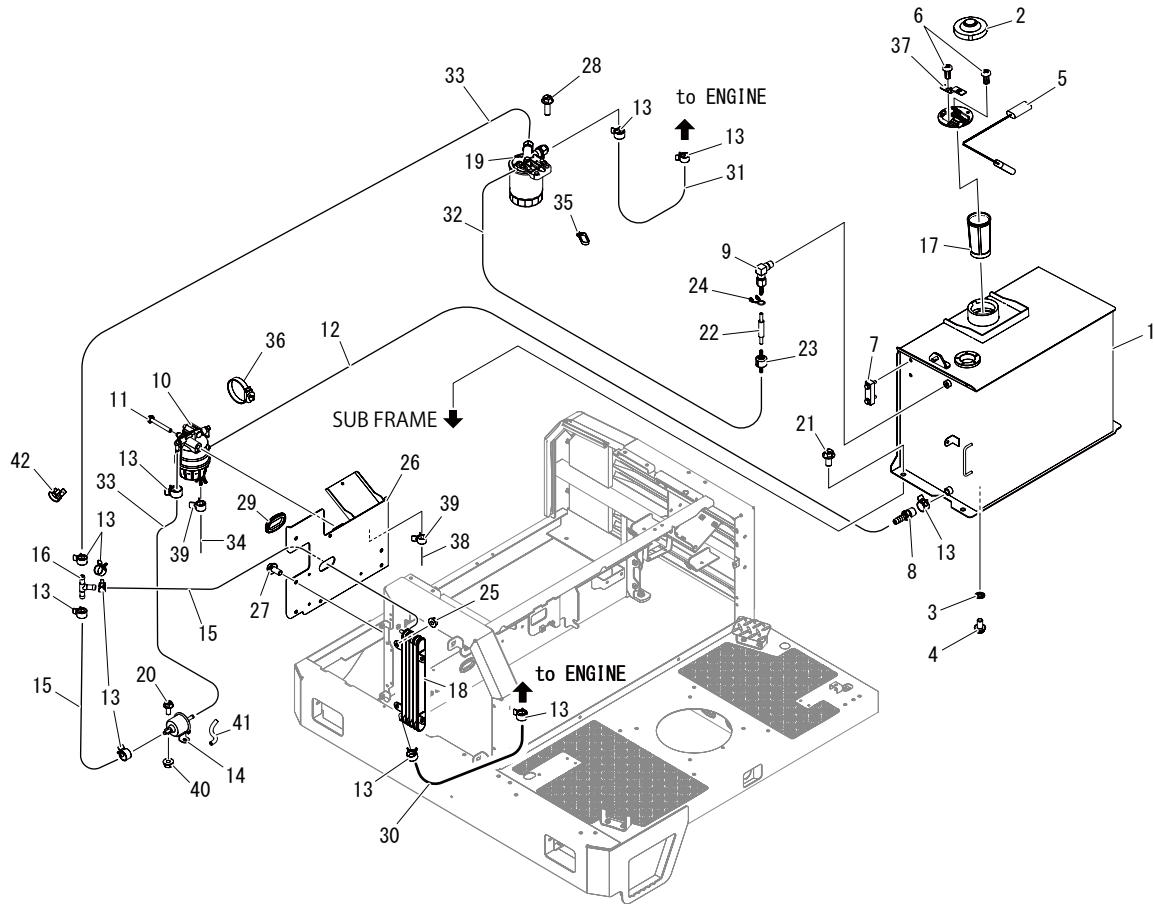


見出	部品番号	部品名称	PART NAME.	個数	型寸	適用号機	備考
No.	PART No.			Q'ty	DESCRIPTION	FROM ~ UP TO SERIAL No.	REMARKS
19	A242 0106 016	ナベコネジ	SCREW	4	M6 × 16		
20	5229 0111 000	ロッド	ROD	2			
21	0562 0108 022	ヒラアタマピン	PIN	4			
22	0350 0140 818	P W	WASHER	4			
23	0523 0108 000	スナップピン	PIN SNAP	4			
24	5229 0113 000	ロッド	ROD	1			
25	A110 0108 050	ボルト	BOLT	3	M8 × 50		
26	F301 0108 000	F ナット	NUT	3	M8		
27	A252 0506 016	トラスコネジ	SCREW	1	M6 × 16		
28	K710 0108 016	F ボルト	BOLT	4	M8 × 16		
29	0350 0141 022	P W	WASHER	2			

36A3 020A タンク (フューエル) TANK(FUEL)



36A3P 020A 000 04



見出 No.	部品番号 PART No.	部品名称	PART NAME.	個数 Q'ty	型寸 DESCRIPTION	適用号機 FROM ~ UP TO SERIAL No.	備考 REMARKS
1	36A3 0202 000	タンク	TANK	1			
2	3683 0515 000	タンクキャップ	CAP	1			
3	0833 0001 200	シールワツシヤ	SW	1	M12 用		
4	K712 0112 020	F ボルト	BOLT	1			
5	36A3 0235 000	センサ	SENSOR	1			
6	A242 0105 010	ナベコネジ	SCREW	5	M5 × 10		
7	5229 0216 100	ゲージ	GAUGE	1			
8	36A3 0228 000	ホースニツプル	ADAPTER	1			
9	5118 0512 600	アダプタ	ADAPTER	1			
10	36A3 0226 000	フィルタアツシ	FILTER	1			
11	K814 0110 075	F ボルト	BOLT	1	M10X75(8T)		
12	36A3 0205 000	ホース	HOSE	1			
13	5118 0529 000	パイプクリツプ	CLIP	14			
14	5118 0518 000	フューエルポンプ	PUNP	1			
15	36A3 0209 000	ホース	HOSE	2			
16	5118 0523 000	コネクタ	CONNECTOR	1			
17	3683 0518 000	ストレーナ	SUTRENER	1			
18	5118 0526 500	フューエルクーラ	COOLER	1			

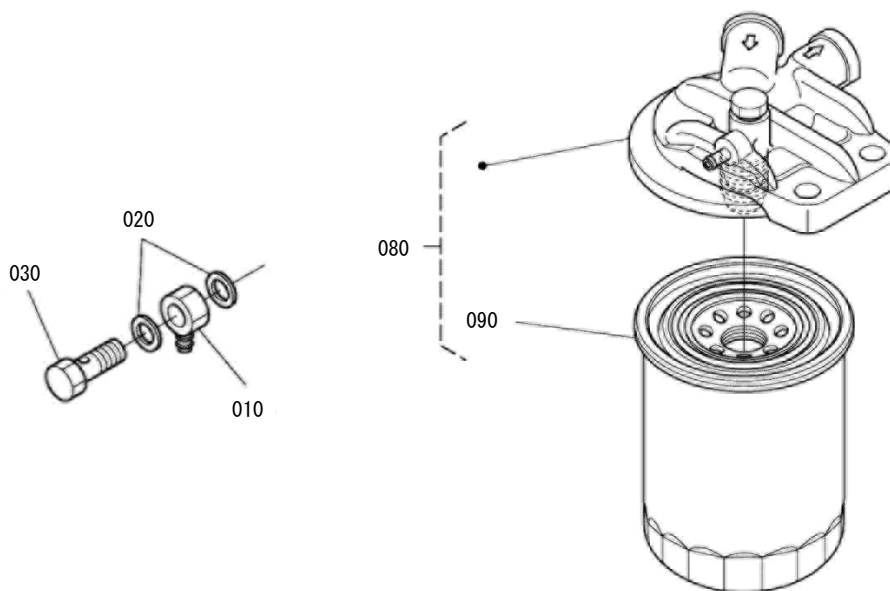


見出	部品番号	部品名称	PART NAME.	個数	型寸	適用号機	備考
No.	PART No.			Q'ty	DESCRIPTION	FROM ~ UP TO SERIAL No.	REMARKS
19	5118 0521 000	フィルタアッシ	FILTER	1			
20	K700 0106 014	F ボルト	BOLT	2	M6 × 14(7T)		
21	K712 0110 020	F ボルト	BOLT	4			
22	36A3 0219 000	ホース	HOSE	1			
23	5118 0532 000	バルブ	VALVE	1			
24	5118 0535 000	パイプクリップ	CLIP	4			
25	F301 0108 000	F ナット	NUT	4	M8		
26	36A3 0211 000	ブラケット	BRACKET	1			
27	K710 0108 016	F ボルト	BOLT	6	M8 × 16(7T)		
28	K712 0110 030	F ボルト	BOLT	2			
29	3611 1171 000	ホゴゴム	RUBBER	1			
30	36A3 0222 000	ホース	HOSE	1			
31	36A3 0223 000	ホース	HOSE	1			
32	36A3 0224 000	ホース	HOSE	1			
33	36A3 0233 000	ホース	HOSE	2			
34	36A3 0229 000	パイプ	PIPE	1			
35	3513 3131 000	プラスチックバンド	BAND	2			
36	3712 0315 000	クリップ	CLIP	3			
37	3663 1614 000	ブラケット	BRACKET	1			
38	5310 0345 000	パイプ	PIPE	1			
39	0050 3107 806	ホースクリップ	CLAMP HOSE	2			
40	F300 0106 000	F ナット	NUT	2	M6		
41	36A3 0234 000	コルゲートチューブ	TUBE	1			
42	3587 0207 000	クリップバンド	BAND	1			

531000 燃料フィルター FUEL FILTER



531000P

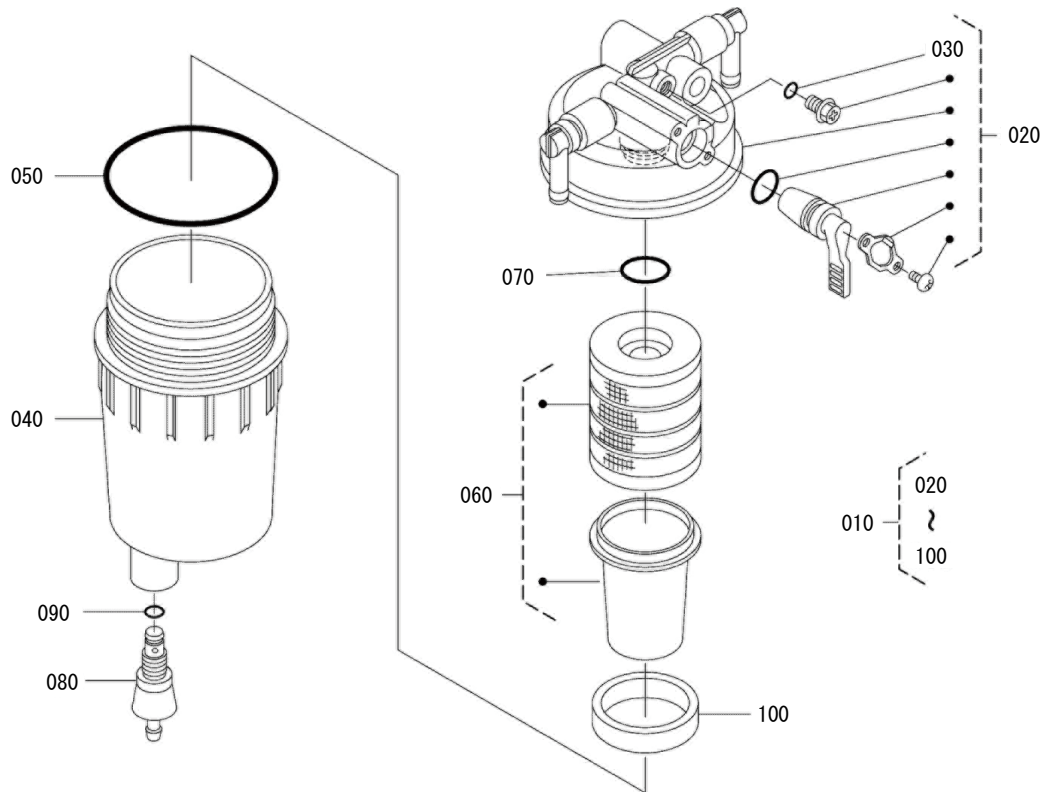


見出 No.	部品番号 PART No.	部品名称	PART NAME.	個数 Q'ty	型寸 DESCRIPTION	適用号機 FROM ~ UP TO SERIAL No.	備考 REMARKS
010	ZK1540195693	アイカンツギテ	JOINT,EYE	4			
020	ZK1710533680	パッキン	GASKET	8			
030	ZK1654195790	ツギテボルト	BOLT,JOINT	3			
080	ZK1J33143012	フィルタ,アッシ(フューエル)	FILTER,ASSY(FUEL)	1			
090	ZK1J52143172	フィルタ,カートリッジ	CARTRIDGE,FILTER	1			

532500 燃料セパレーター SEPARATOR



532500P

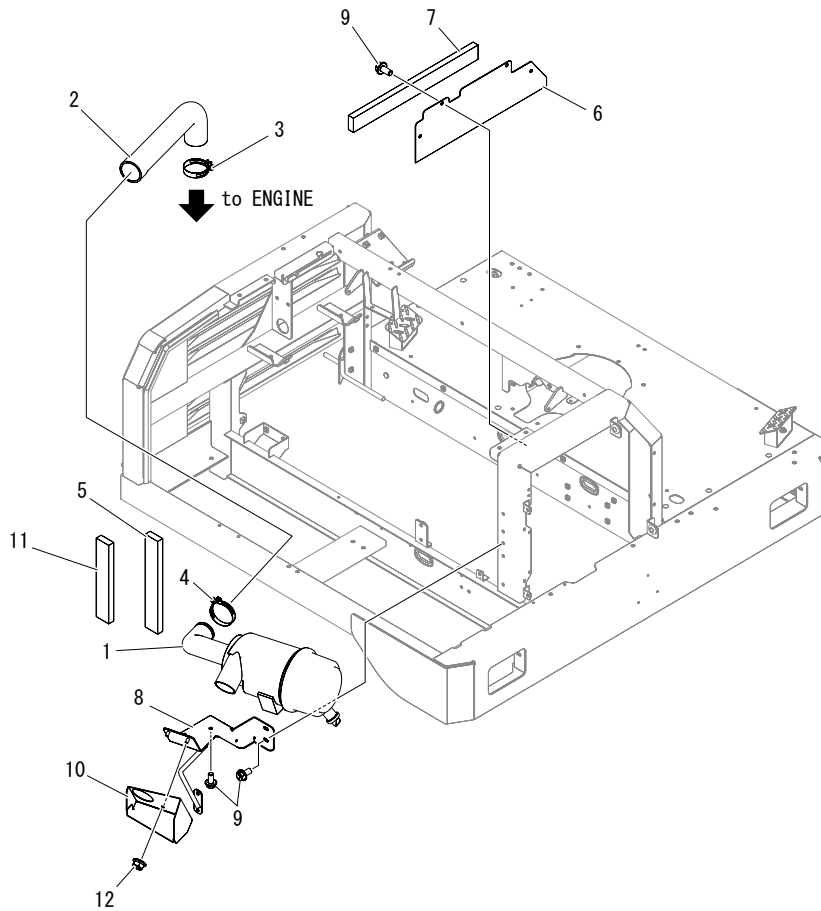


見出 No.	部品番号 PART No.	部品名称	PART NAME.	個数 Q'ty	型寸 DESCRIPTION	適用号機 FROM ~ UP TO SERIAL No.	備考 REMARKS
010	ZKRD45151360	フィルタ,アッシ(Wセパレータ)	FILTER,ASSY (W,SEPARATOR)	1			
020	ZKRD45151910	ボデー,アッシ	ASSY BODY	1			
030	ZK0481700060	Oリング	O RING	1			
040	ZKRD45151920	カップ	CUP	1			
050	ZKRD45151930	Oリング	O RING	1			
060	ZKRD45151940	エレメント,アッシASSY	ELEMENT	1			
070	ZK0481700160	Oリング	O RING	1			
080	ZKRD45151950	プラグ(ドレン)	PLUG,DRAIN	1			
090	ZK0481700070	Oリング	O RING	1			
100	ZKRD45151960	フロート	FLOAT	1			

36A3 030A エアクリーナ AIR CLEANER



36A3P 030A 000 01

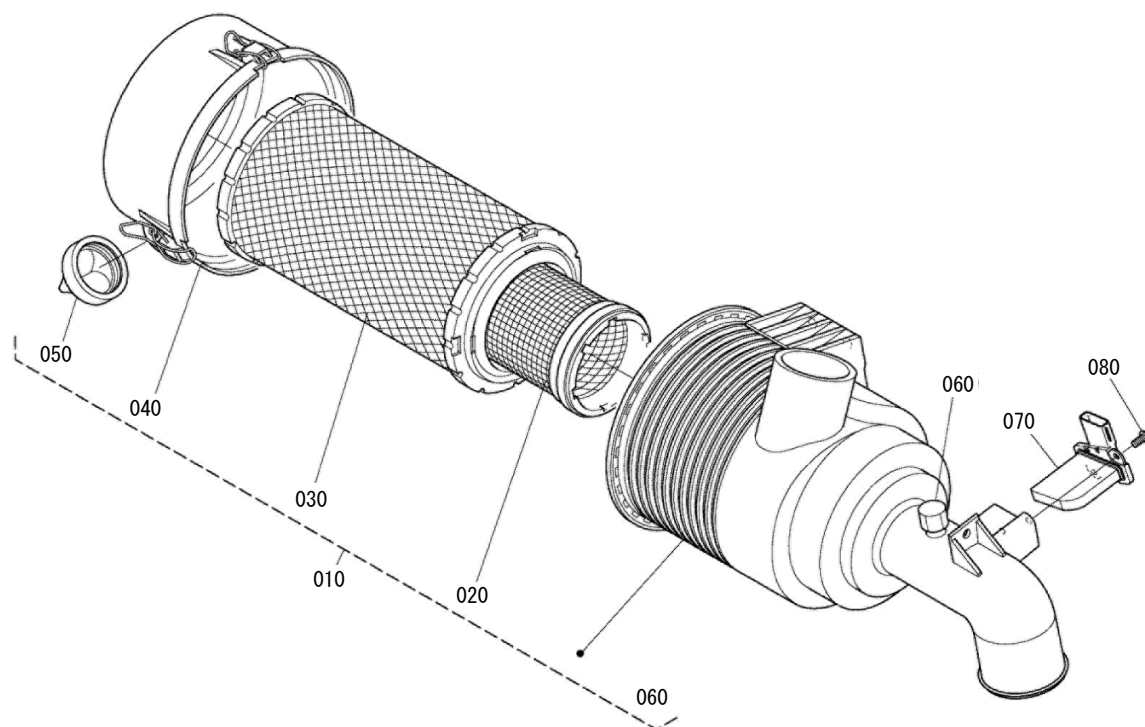


見出 No.	部品番号 PART No.	部品名称	PART NAME.	個数 Q'ty	型寸 DESCRIPTION	適用号機 FROM ~ UP TO SERIAL No.	備考 REMARKS
1	5118 0201 000	エアクリーナ	AIR CLEANER	1			
2	36A3 0303 000	ホース	HOSE	1			
3	3661 0327 000	パイプバンド	CLAMP PIPE	1			
4	5118 0211 000	ホースクランプ	CLAMP HOSE	1			
5	36A3 0328 000	エプトシーラー	INSULATOR	1			
6	36A3 0341 000	プレート	PLATE	1			
7	36A3 0322 000	エプトシーラー	INSULATOR	1			
8	36A3 0305 000	ブラケット	BRACKET	1			
9	K710 0108 016	F ボルト	BOLT	10	M8 × 16(7T)		
10	36A3 0307 000	ブラケット	BRACKET	1			
11	36A3 0342 000	エプトシーラー	INSULATOR	1			
12	F301 0108 000	F ナット	NUT	2	M8		

573000 エアクリナー AIR CLEANER



573000P

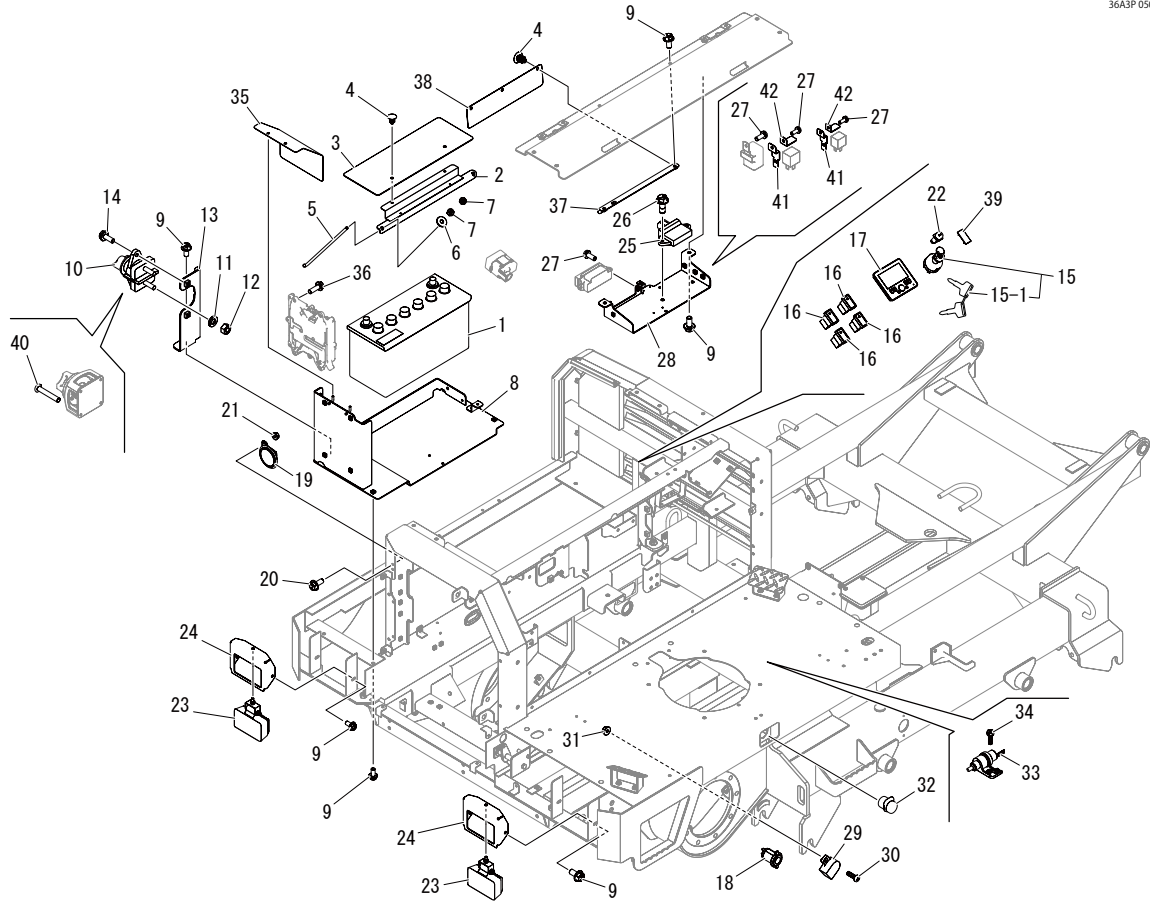


見出 No.	部品番号 PART No.	部品名称	PART NAME.	個数 Q'ty	型寸 DESCRIPTION	適用号機 FROM ~ UP TO SERIAL No.	備考 REMARKS
010	ZK1K81511012	エアクリナー,アッシ(6,W)	CLEANER,AIR,ASSY	1			
020	ZKR240142280	エレメント(インナ)	ELEMENT,INNER	1			
030	ZKR140142270	エレメント(アウト)	ELEMENT,OUTER	1			
040	ZKR140142260	カップ(ダスト)	CUP,DUST	1			
050	ZK1G65711472	バキューレータバルブ	VALVE	1			
060	ZK5881925430	ニップル キャップル	CAP,NIPPLE	1			
070	ZK1J52010700	センサ(エアフロ)	SENSOR(AIR FLOW)	1			
080	ZK0305450412	ナベコネジ	SCREW,PAN HEAD(PHILLIPS)	2			

36A3 050C デンソウ (日本仕様) ELECTRIC(JAPAN)



36A3P 050C 000 05



見出	部品番号	部品名称	PART NAME.	個数	型寸	適用号機	備考
No.	PART No.			Q'ty	DESCRIPTION	FROM ~ UP TO SERIAL No.	REMARKS
1	5212 0206 000	バッテリー	BATTERY	1	130E41R		
2	36A3 0514 000	ブラケット	BRACKET	1			
3	36A3 0515 000	マット	MAT	1			
4	3661 1457 100	クリップ	CLIP	5			
5	5404 0205 000	バッテリーロッド	ROD	2			
6	0350 0140 618	P W	WASHER	2			
7	A300 0106 001	ナット	NUT	4	M6		
8	36A3 0502 000	ブラケット	BRACKET	1			
9	K710 0108 016	F ボルト	BOLT	14	M8 × 16(7T)		
10	5118 0615 000	バッテリースイッチ	SWITCH	1		~No. 9630092	
10	5119 0725 000	バッテリースイッチ	SWITCH	1		No. 9630093 ~	
11	A360 0100 802	S W	WASHER	2	M8		
12	A301 0108 001	ナット	NUT	2	M8		
13	36A3 0517 000	ブラケット	BRACKET	1		~No. 9630092	
13	36A3 0517 001	ブラケット	BRACKET	1		No. 9630093 ~	
14	K700 0106 016	F ボルト	BOLT	2	M6 × 16(7T)		
15	36A3 0526 000	スイッチ	SWITCH	1			
15-1	3669 0621 300	キー	KEY	1			

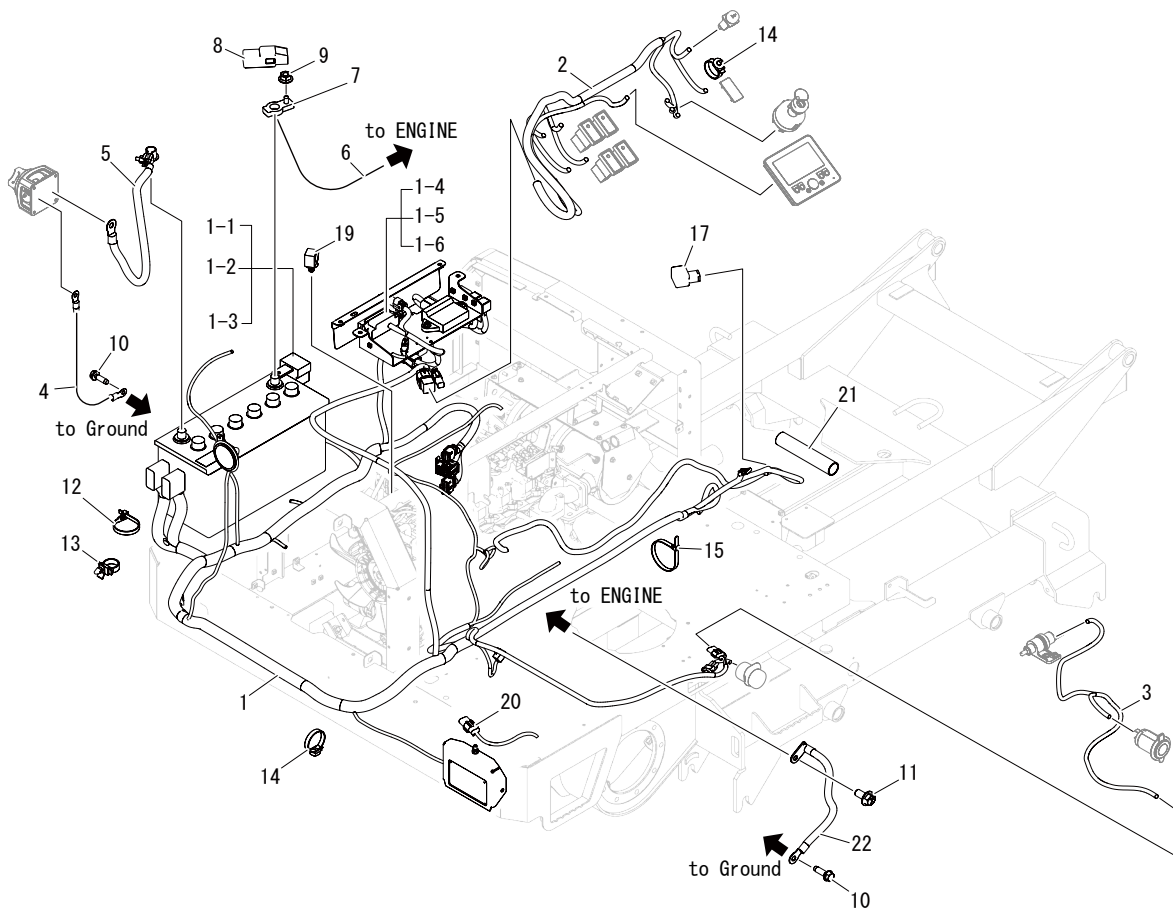


見出	部品番号	部品名称	PART NAME.	個数	型寸	適用号機	備考
No.	PART No.			Q'ty	DESCRIPTION	FROM ~ UP TO SERIAL No.	REMARKS
16	5367 0205 000	スイッチ	SWITCH	4			
17	36A3 0508 003	ディスプレイ	DISPLAY	1			
18	5118 0655 000	シガーソケット	SOCKET	1			
19	3654 0171 000	ホーン	HORN	1			
20	K700 0106 014	F ボルト	BOLT	2	M6 × 14(7T)		
21	F300 0106 000	F ナット	NUT	2	M6		
22	5360 0204 000	ホーンスイッチ	SWICHTH	1			
23	36A3 0519 000	ランプ	LAMP	2			
24	36A3 0521 000	ブラケット	BRACKET	2			
25	36A3 0501 001	コントロールボックス	CONTROL BOX	1			
26	K710 0608 020	F ボルト	BOLT	2	M8 × 20(7T)		
27	H242 0106 016	ナベセムスB	SCREW	5	M6 × 16		
28	36A3 0511 000	ブラケット	BRACKET	1			
29	5118 0654 000	センサ	SENSOR	1			
30	A242 0104 012	ナベコネジ	SCREW	2	M4 × 12		
31	F300 0104 001	F ナット	NUT	2	M4		
32	3563 0215 001	スイッチ	SWITCH	1			
33	5310 0208 000	スイッチ	SWITCH	1			
34	F204 0105 016	セムスA	SCREW	2	M5 × 16		
35	36A3 0522 000	マット	MAT	1			
36	K710 0108 025	F ボルト	BOLT	4	M8 × 25(7T)		
37	36A3 0523 000	ブラケット	BRACKET	1			
38	36A3 0524 000	マット	MAT	1			
39	36A3 0525 000	キャップ	CAP	1			
40	A242 0105 030	ナベコネジ	SCREW	4	M5 × 30	No. 9630093 ~	
41	36A8 0516 000	プレート	PLATE	2		No. 9630093 ~	
42	36A8 0517 000	プレート	PLATE	2		No. 9630093 ~	

36A3 060B ハーネス HARNESS



36A3P 060B 000 08



見出 No.	部品番号 PART No.	部品名称	PART NAME.	個数 Q'ty	型寸 DESCRIPTION	適用号機 FROM ~ UP TO SERIAL No.	備考 REMARKS
1	36A3 0602 000	ハーネス	HARNESS	1		~No. 9630092	
1	36A3 0602 001	ハーネス	HARNESS	1		No. 9630093 ~	
1-1	0980 1006 003	ヒューズ	FUSE	1	60A(Y)		
1-2	0980 1004 003	ヒューズ	FUSE	1	40A(G)		
1-3	0980 1003 003	ヒューズ	FUSE	1	30A(P)		
1-4	0980 1000 502	ヒューズ	FUSE	5	5A(T)		
1-5	0980 1001 002	ヒューズ	FUSE	5	10A(R)	~No. 9630092	
1-5	0980 1001 002	ヒューズ	FUSE	4	10A(R)	No. 9630093 ~	
1-6	0980 1002 002	ヒューズ	FUSE	1	20A(Y)	No. 9630093 ~	
2	36A3 0603 000	ハーネス	HARNESS	1			
3	36A3 0604 000	ハーネス	HARNESS	1			
4	5116 0616 000	マイナスコード	MINUS CODE	2		~No. 9630092	
4	5116 0617 000	マイナスコード	MINUS CODE	1		No. 9630093 ~	
5	5116 0615 000	マイナスコード	MINUS CODE	1		~No. 9630092	
5	5116 0616 000	マイナスコード	MINUS CODE	1		No. 9630093 ~	
6	36A3 0608 000	プラスコード	PLUS CODE	1			
7	5229 0607 000	ターミナル	TERMINAL	1			
8	5229 0608 000	キャップ	CAP	1			

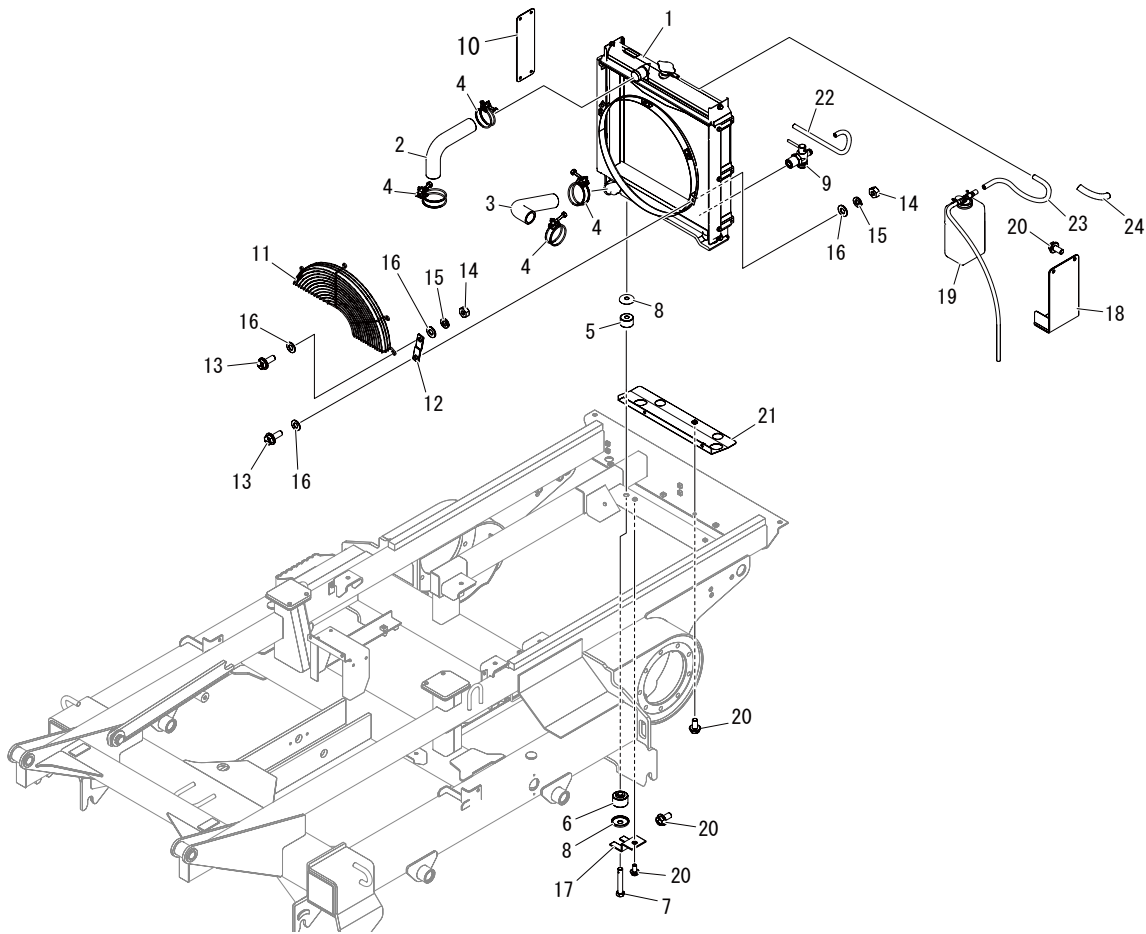


見出	部品番号	部品名称	PART NAME.	個数	型寸	適用号機	備考
No.	PART No.			Q'ty	DESCRIPTION	FROM ~ UP TO SERIAL No.	REMARKS
9	F301 0108 000	Fナット	NUT	1	M8		
10	3522 0238 100	タップタイト	TAPTIGHT	3			
11	K710 0108 016	Fボルト	BOLT	1	M8 × 16(7T)		
12	5210 0099 100	S Kバインダー	BAND	2			
13	3587 0207 000	クリップバンド	BAND	7			
14	3712 0315 000	クリップ	CLIP	23			
15	3637 0254 000	プラスチックバンド	BAND	12			
17	5116 2003 000	コネクタ	CONNECTOR	2		~No. 9630092	
17	36A8 0514 000	コネクタ A S S Y	CONNECTOR ASSY	2		No. 9630093 ~	
19	36A8 0509 000	クリップ	CLIP	1			
20	36A3 0605 000	ハーネス	HARNESS	2			
21	3408 5106 000	プラマー	TUBE	1			
22	36A3 0618 000	マイナスコード	MINUS CODE	1		No. 9630093 ~	

36A3 070A ラジエータ RADIATOR



36A3P 070A 000 01



見出 No.	部品番号 PART No.	部品名称	PART NAME.	個数 Q'ty	型寸 DESCRIPTION	適用号機 FROM ~ UP TO SERIAL No.	備考 REMARKS
1	5229 0701 001	ラジエータアッシ	RADIATOR	1			
2	5229 0731 000	ウォーターパイプ	HOSE	1			
3	5229 0732 000	ウォーターパイプ	HOSE	1			
4	3661 0039 000	ホースバンド	BAND	4			
5	3661 0051 000	クッション	CUSHION	2			
6	3661 0052 000	クッション	CUSHION	2			
7	3661 0053 000	ボルト	BOLT	2			
8	3661 0054 000	ザガネ	WASHER	4			
9	3661 0056 000	ドレーンコック	DRAIN COCK	1			
10	36A3 0736 000	プレート	PLATE	1			
11	5229 0702 000	ファンカバー	GUARD	1			
12	5229 0703 000	ステー	STAY	1			
13	K700 0106 016	F ボルト	BOLT	5	M6 × 16(7T)		
14	A300 0106 001	ナット	NUT	5	M6		
15	A360 0100 602	S W	WASHER	5	M6		
16	0350 0130 613	P W	WASHER	10			
17	5229 0711 000	プレート	PLATE	2			
18	5229 0721 000	ブラケット	BRACKET	1			

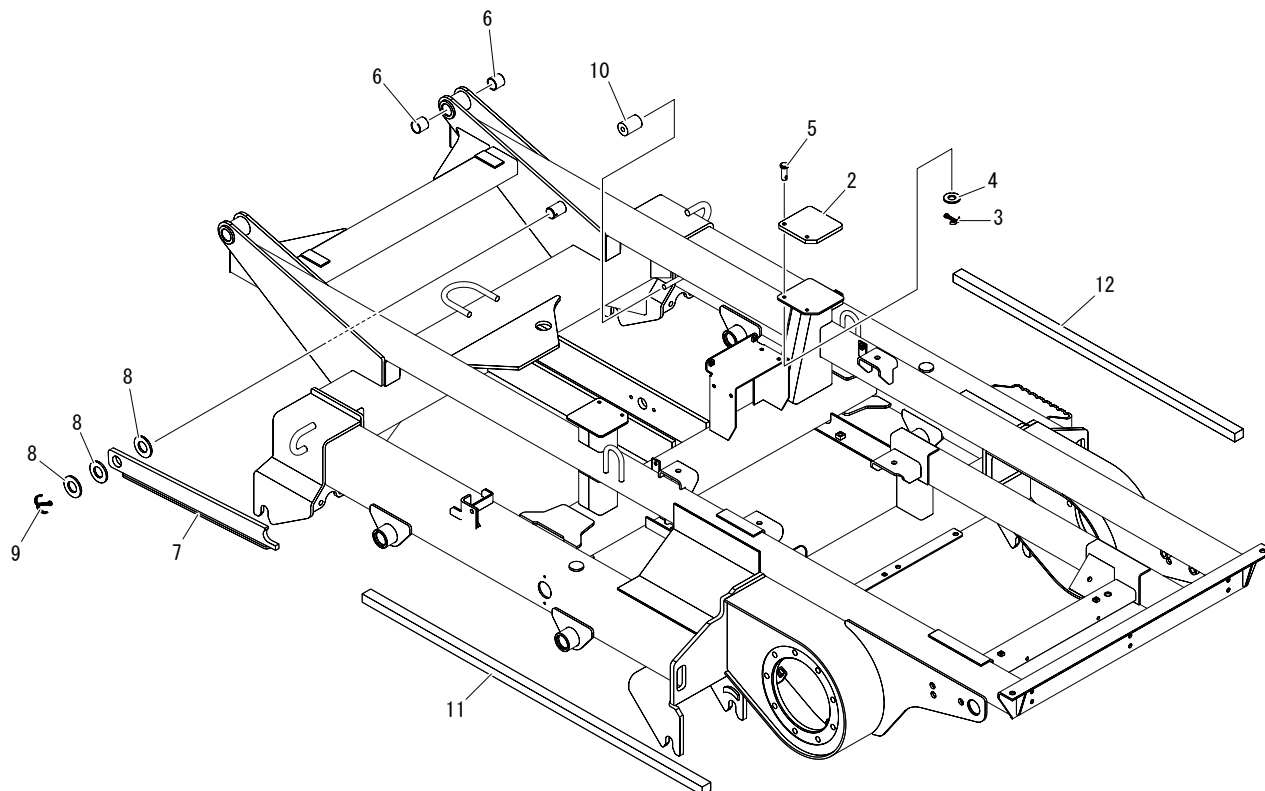


見出	部品番号	部品名称	PART NAME.	個数	型寸	適用号機	備考
No.	PART No.			Q'ty	DESCRIPTION	FROM ~ UP TO SERIAL No.	REMARKS
19	3667 0351 000	リザーブタンク	RESERVE TANK	1			
20	K710 0108 016	F ボルト	BOLT	7	M8 × 16(7T)		
21	5229 0735 000	カバー	COVER	1			
22	5229 0716 000	ホース	HOSE	1			
23	36A3 0725 000	ホース	HOSE	1			
24	3669 0368 000	コルゲートチューブ	TUBE	1			

36A3 100A フレーム (一方ダンプ) FRAME (Straight Dump)



36A3P 100A 000 04

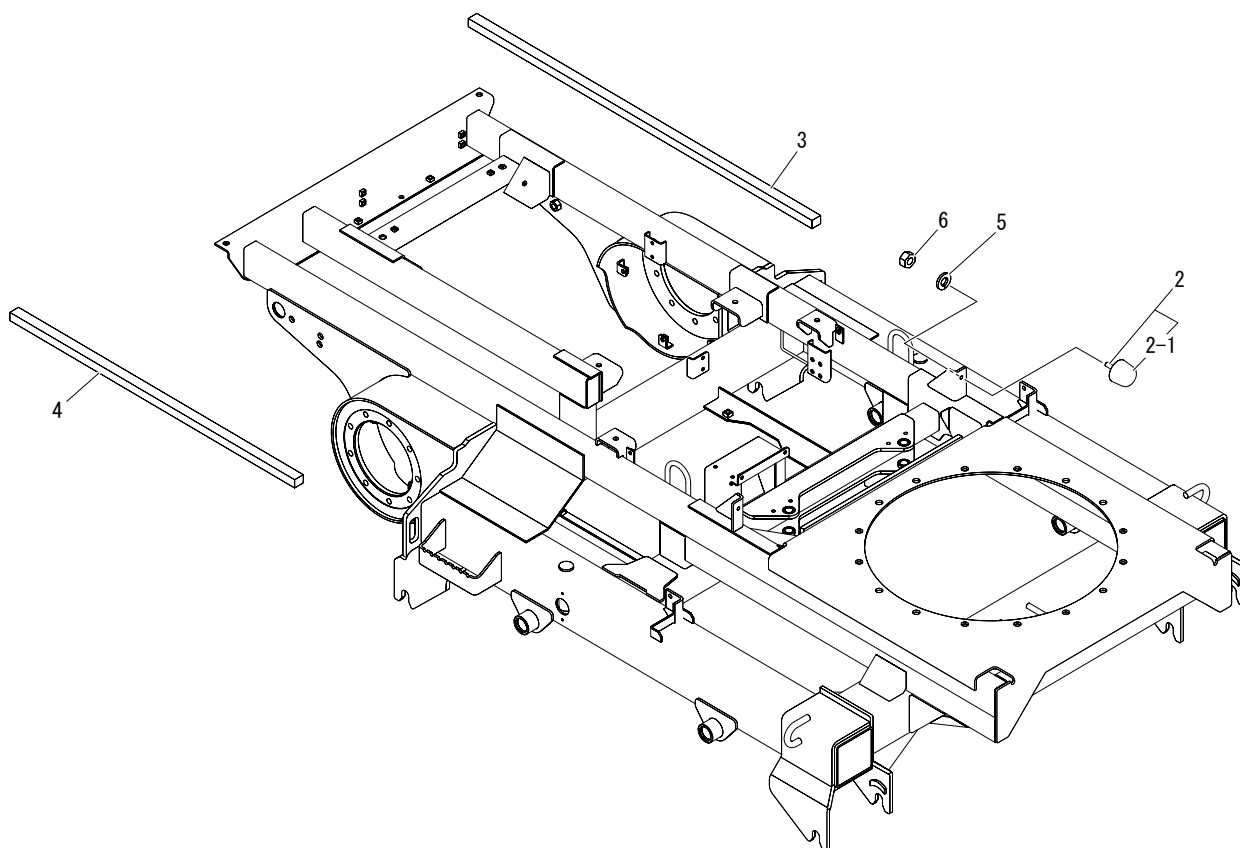


見出 No.	部品番号 PART No.	部品名称	PART NAME.	個数 Q'ty	型寸 DESCRIPTION	適用号機 FROM ~ UP TO SERIAL No.	備考 REMARKS
2	36A3 1086 000	クッションゴム	RUBBER	2			
3	0520 0125 016	ワリピン	PIN SPLIT	4			
4	0350 0140 818	PW	WASHER	4			
5	0562 0108 022	ヒラアタマピン	PIN	4			
6	5229 1065 000	ブッシュ	BUSH	4			
7	5229 1069 000	プレート	PLATE	1			
8	0350 0173 058	PW	PW	3			
9	0520 0150 063	ワリピン	PIN SPLIT	1			
10	3611 3403 000	ボウシゴム	RUBBER	1			
11	36A3 1637 000	エプトシーラー	INSULATOR	1			
12	36A3 1638 000	エプトシーラー	INSULATOR	1			

36A3 160A フレーム (ターン&ダンプ) FRAME (Swivel Dump(scoop bucket))



36A3P 160A 000 04

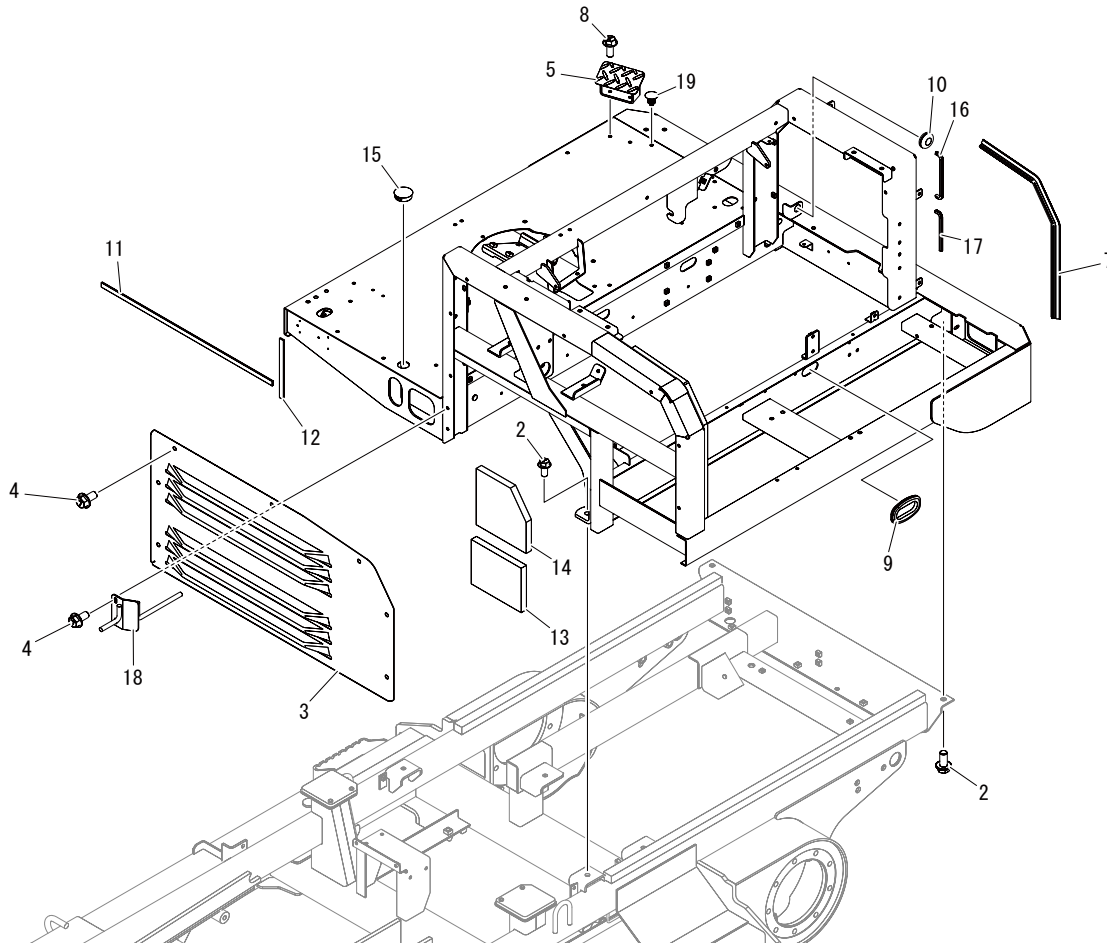


見出 No.	部品番号 PART No.	部品名称	PART NAME.	個数 Q'ty	型寸 DESCRIPTION	適用号機 FROM ~ UP TO SERIAL No.	備考 REMARKS
2	3661 1661 000	ストッパ	RUBBER	2		~No. 9630065	
2	3661 1662 000	ストッパ	RUBBER	2		No. 9630066 ~	
2-1	H301 0108 001	S ナット	NUT	2		~No. 9630065	
3	36A3 1637 000	エプトシーラー	INSULATOR	1			
4	36A3 1638 000	エプトシーラー	INSULATOR	1			
5	A360 0100 802	S W	WASHER	2	M8	No. 9630066 ~	
6	A301 0108 001	ナット	NUT	2	M8	No. 9630066 ~	

36A3 120A サブフレーム (日本仕様) SUB FRAME(JAPAN)



36A3P 120A 000 01

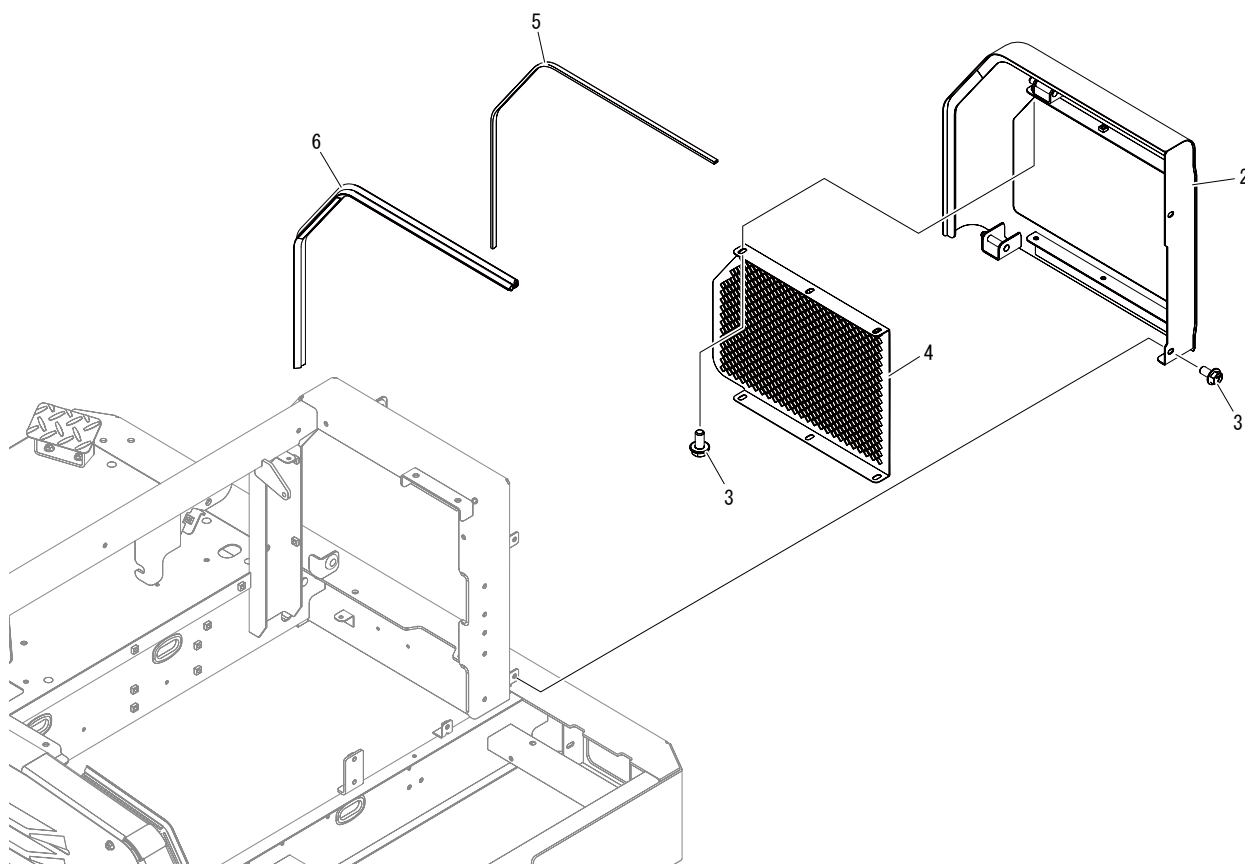


見出 No.	部品番号 PART No.	部品名称	PART NAME.	個数 Q'ty	型寸 DESCRIPTION	適用号機 FROM ~ UP TO SERIAL No.	備考 REMARKS
2	K712 0112 025	F ボルト	BOLT	4	M12 × 25		
3	36A3 1261 000	カバー	COVER	1			
4	K710 0108 016	F ボルト	BOLT	9	M8 × 16(7T)		
5	5229 1271 000	ブラケット	BRACKET	2			
7	36A3 1277 000	ウェザーストリップ	WEATHER STRIP	1			
8	K710 0108 020	F ボルト	BOLT	4	M8 × 20(7T)		
9	3611 1171 000	ホゴゴム	RUBBER	4			
10	3726 0315 000	グロメット	GROMMET	2			
11	5229 1434 000	インシュレータ	INSULATOR	1			
12	3554 1341 000	インシュレータ	INSULATOR	1			
13	36A3 1265 000	インシュレータ	INSULATOR	1			
14	36A3 1266 000	インシュレータ	INSULATOR	1			
15	5229 1275 000	キャップ	CAP	1			
16	36A3 1268 000	トリム	TRIM	1			
17	36A3 1269 000	トリム	TRIM	1			
18	36A3 1271 000	ブラケット	BRACKET	1			
19	3661 1457 100	クリップ	CLIP	7			

36A3 130A カバー COVER

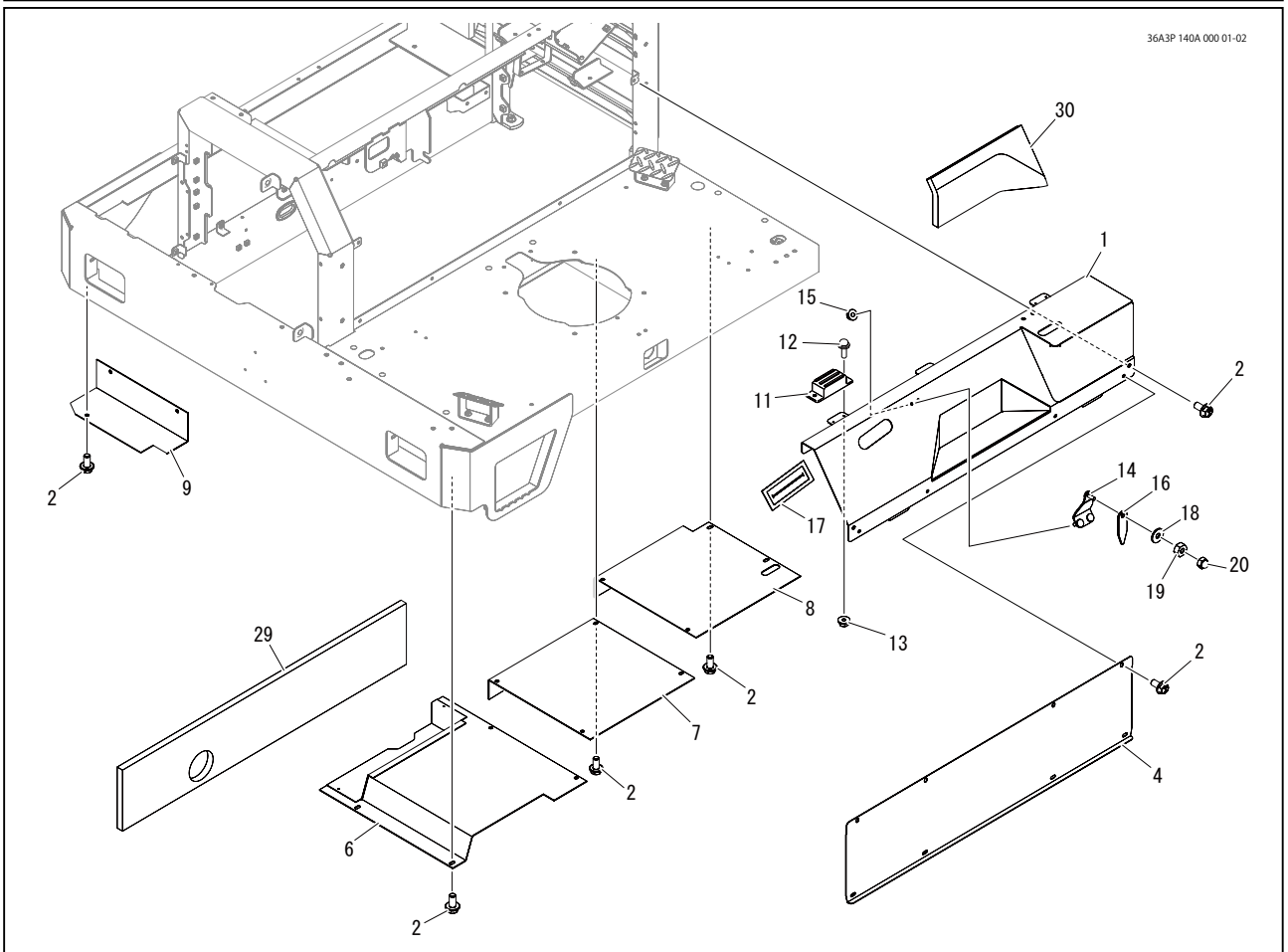
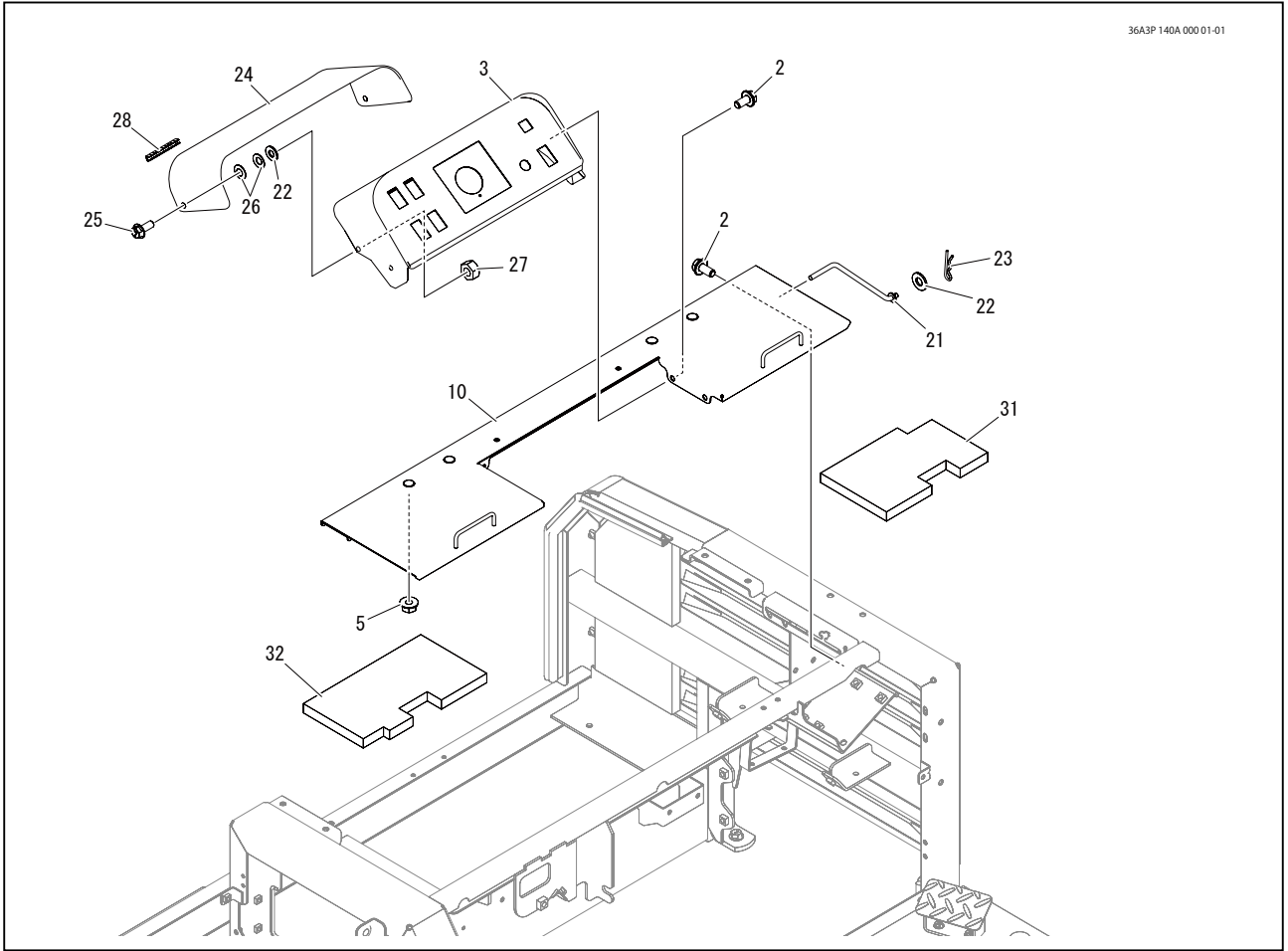


36A3P 130A 000 01



見出 No.	部品番号 PART No.	部品名称	PART NAME.	個数 Q'ty	型寸 DESCRIPTION	適用号機 FROM ~ UP TO SERIAL No.	備考 REMARKS
2	36A3 1301 000	カバー	COVER	1			
3	K710 0108 016	F ボルト	BOLT	8	M8 × 16(7T)		
4	36A3 1305 000	プレート	PLATE	1			
5	36A3 1309 000	トリム	TRIM	1			
6	36A3 1311 000	ウェザーストリップ	WEATHER STRIP	1			

36A3 140A カバーパネル (一方ダンプ) COVER PANEL(Straight Dump)



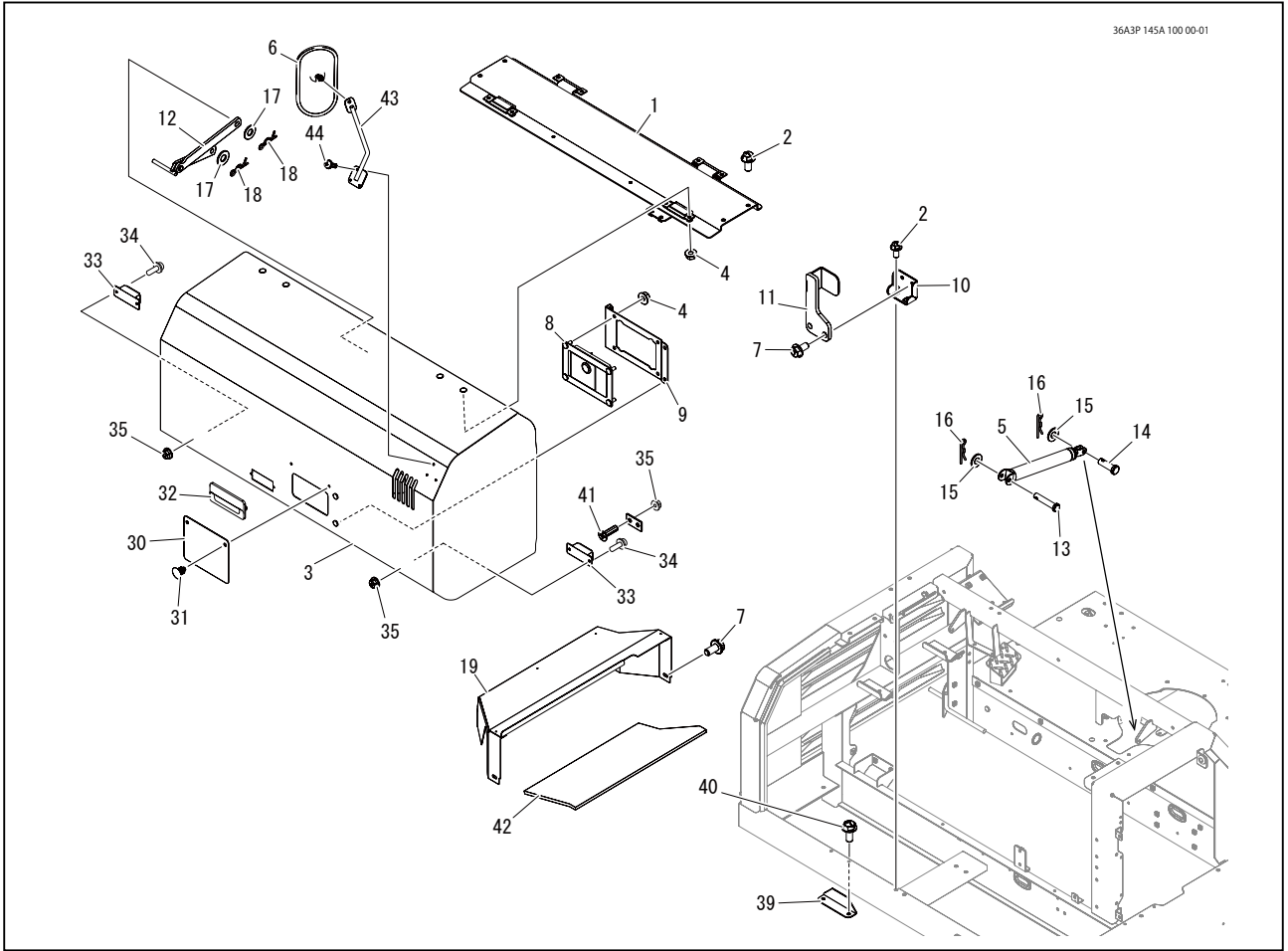


見出	部品番号	部品名称	PART NAME.	個数	型寸	適用号機	備考
No.	PART No.			Q'ty	DESCRIPTION	FROM ~ UP TO SERIAL No.	REMARKS
1	36A3 1401 500	パネル	PANEL	1			
2	K710 0108 016	F ボルト	BOLT	32	M8 × 16(7T)		
3	36A3 1408 000	パネル	PANEL	1			
4	36A3 1412 000	カバー	COVER	1			
5	F301 0108 000	F ナット	NUT	6	M8		
6	36A3 1441 000	カバー	COVER	1			
7	5229 1445 000	プレート	PLATE	1			
8	5229 1447 000	プレート	PLATE	1			
9	5229 1448 000	プレート	PLATE	1			
10	36A3 1422 000	ブラケット	BRACKET	1			
11	3678 1473 000	キャッチ	CATCH	3			
12	H242 0103 010	ナベセムスB	SCREW	6	M3 × 10		
13	F300 0103 001	F ナット	NUT	6	M3		
14	36A3 1415 000	ブラケット	BRACKET	1			
15	F300 0106 000	F ナット	NUT	2	M6		
16	36A3 1416 000	プレート	PLATE	1			
17	36A3 1418 000	ゴムイタ	RUBBER	1			
18	0350 0140 618	PW	WASHER	1			
19	A300 0106 001	ナット	NUT	1	M6		
20	A340 0130 602	フクロナット	NUT	1			
21	36A3 1409 000	ロッド	ROD	1			
22	0350 0140 818	PW	WASHER	3			
23	0523 0108 000	スナップピン	PIN SNAP	1			
24	36A3 1424 000	プレート	PLATE	1			
25	K710 0108 020	F ボルト	BOLT	2	M8 × 20(7T)		
26	5360 1217 000	サラバネ	SPRING	4			
27	A301 0108 001	ナット	NUT	2	M8		
28	5360 0216 000	トリム	TRIM	2			
29	36A3 1417 000	インシュレータ	INSULATOR	1			
30	36A3 1419 000	インシュレータ	INSULATOR	1			
31	36A3 1431 000	インシュレータ	INSULATOR	1			
32	36A3 1432 000	インシュレータ	INSULATOR	1			

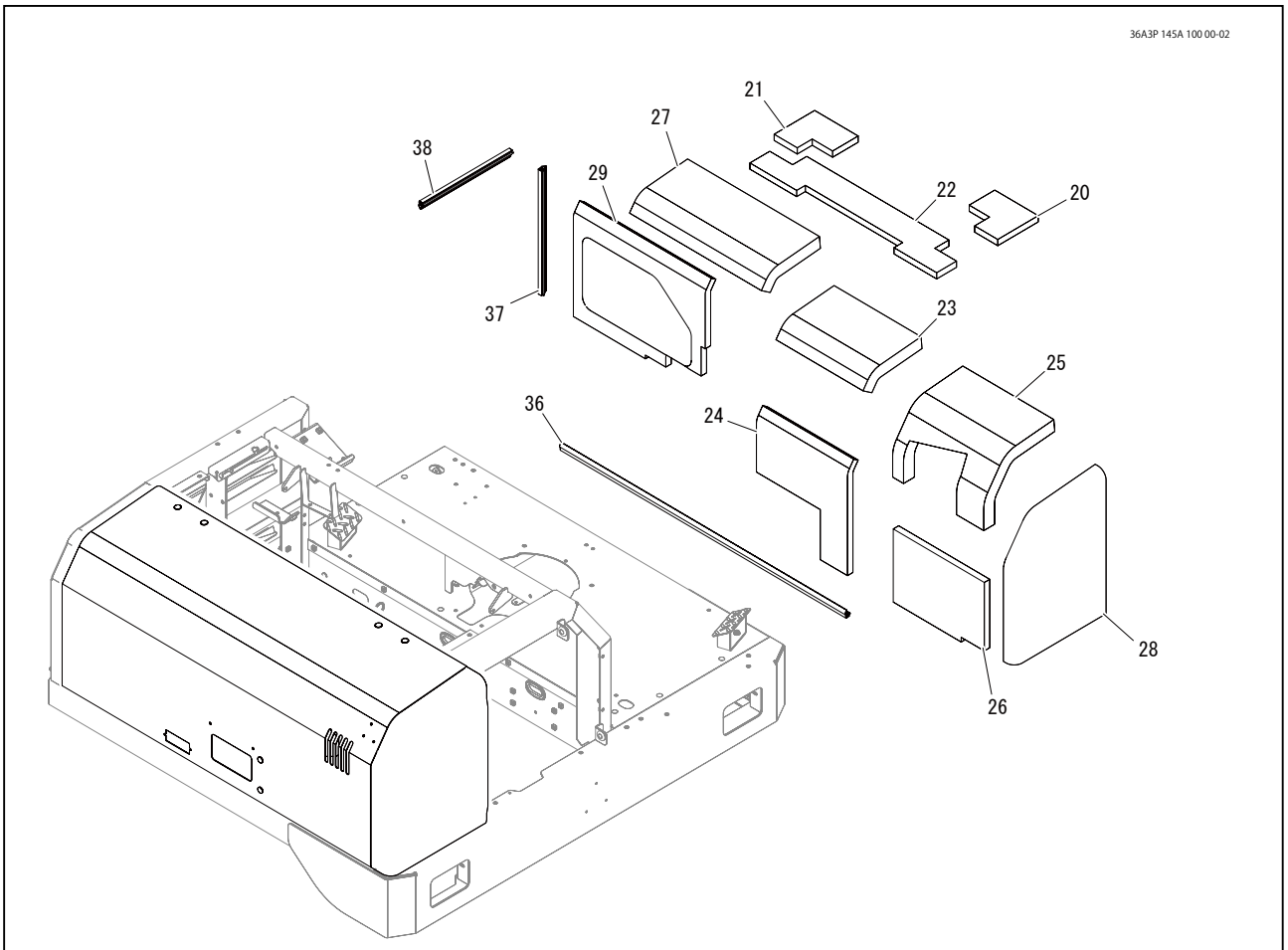
36A3 145A カバー COVER



36A3P 145A 100 00-01



36A3P 145A 100 00-02





見出 No.	部品番号 PART No.	部品名称	PART NAME.	個数 Q'ty	型寸 DESCRIPTION	適用号機 FROM ~ UP TO SERIAL No.	備考 REMARKS
1	36A3 1451 000	ブラケット	BRACKET	1			
2	K712 0110 020	F ボルト	BOLT	6			
3	36A3 1455 000	カバー	COVER	1			
4	F301 0108 000	F ナット	NUT	10	M8		
5	5310 4021 000	ガススプリング	ABSORBER	2			
6	36A3 6635 000	ミラー	MIRROR	1			
7	K710 0108 016	F ボルト	BOLT	8	M8 × 16(7T)		
8	3570 1255 000	ラッチ	LATCH	1			
9	36A3 1472 000	ブラケット	BRACKET	1			
10	36A3 1471 000	ブラケット	BRACKET	1			
11	36A3 1475 000	ブラケット	BRACKET	1			
12	36A3 1474 001	リンク	RINK	1			
13	0562 0108 040	ヒラアタマピン	PIN	2			
14	0562 0108 025	ヒラアタマピン	PIN	2			
15	0350 0140 818	P W	WASHER	4			
16	0523 0108 000	スナップピン	PIN SNAP	4			
17	0350 0141 022	P W	WASHER	2			
18	0523 0110 000	スナップピン	PIN SNAP	2			
19	36A3 1481 000	カバー	COVER	1			
20	36A3 1485 000	インシュレータ	INSULATOR	1			
21	36A3 1486 000	インシュレータ	INSULATOR	1			
22	36A3 1487 000	インシュレータ	INSULATOR	1			
23	36A3 1488 000	インシュレータ	INSULATOR	1			
24	36A3 1489 000	インシュレータ	INSULATOR	1			
25	36A3 1491 000	インシュレータ	INSULATOR	1			
26	36A3 1492 000	インシュレータ	INSULATOR	1			
27	36A3 1493 000	インシュレータ	INSULATOR	1			
28	36A3 1494 000	インシュレータ	INSULATOR	1			
29	36A3 1495 000	インシュレータ	INSULATOR	1			
30	36A3 1476 000	マット	MAT	1			
31	3661 1457 100	クリップ	CLIP	2			
32	3678 1533 000	ハンドル	HANDLE	1			
33	3678 1473 000	キャッチ	CATCH	2			
34	H242 0103 010	ナベセムスB	SCREW	4	M3 × 10		
35	F300 0103 001	F ナット	NUT	6	M3		
36	36A3 1496 000	ウェザーストリップ	WEATHER STRIP	1			
37	36A3 1497 000	ウェザーストリップ	WEATHER STRIP	1			
38	36A3 1498 000	ウェザーストリップ	WEATHER STRIP	1			
39	36A3 1477 000	ブラケット	BRACKET	1			
40	K700 0106 014	F ボルト	BOLT	2	M6 × 14(7T)		

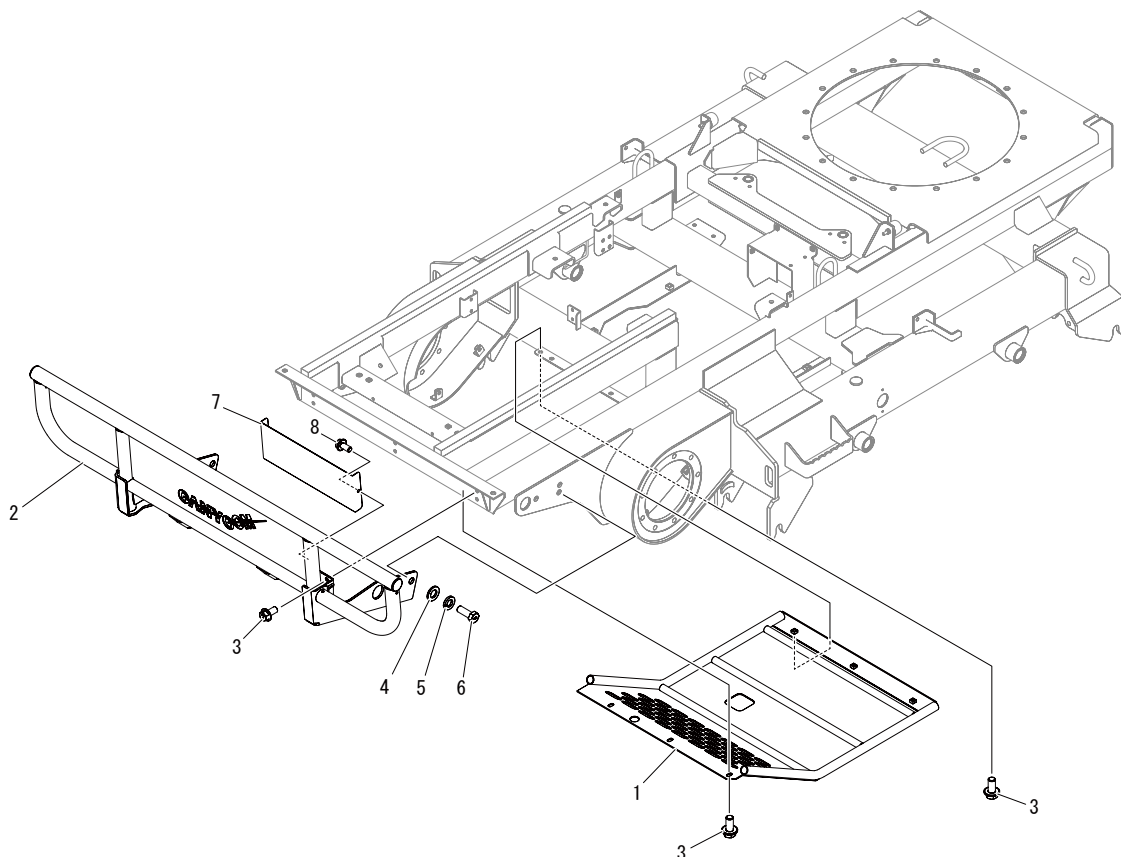


見出	部品番号	部品名称	PART NAME.	個数	型寸	適用号機	備考
No.	PART No.			Q'ty	DESCRIPTION	FROM ~ UP TO SERIAL No.	REMARKS
41	A222 0103 010	サラコネジ	SCREW	2	M3 × 10		
42	36A3 1478 000	インシュレータ	INSULATOR	1			
43	36A3 1453 000	ブラケット	BRACKET	1			
44	H242 0105 016	ナベセムスB	SCREW	3	M5 × 16		

36A3 150C ガード GUARD



36A3P 150C 000 00

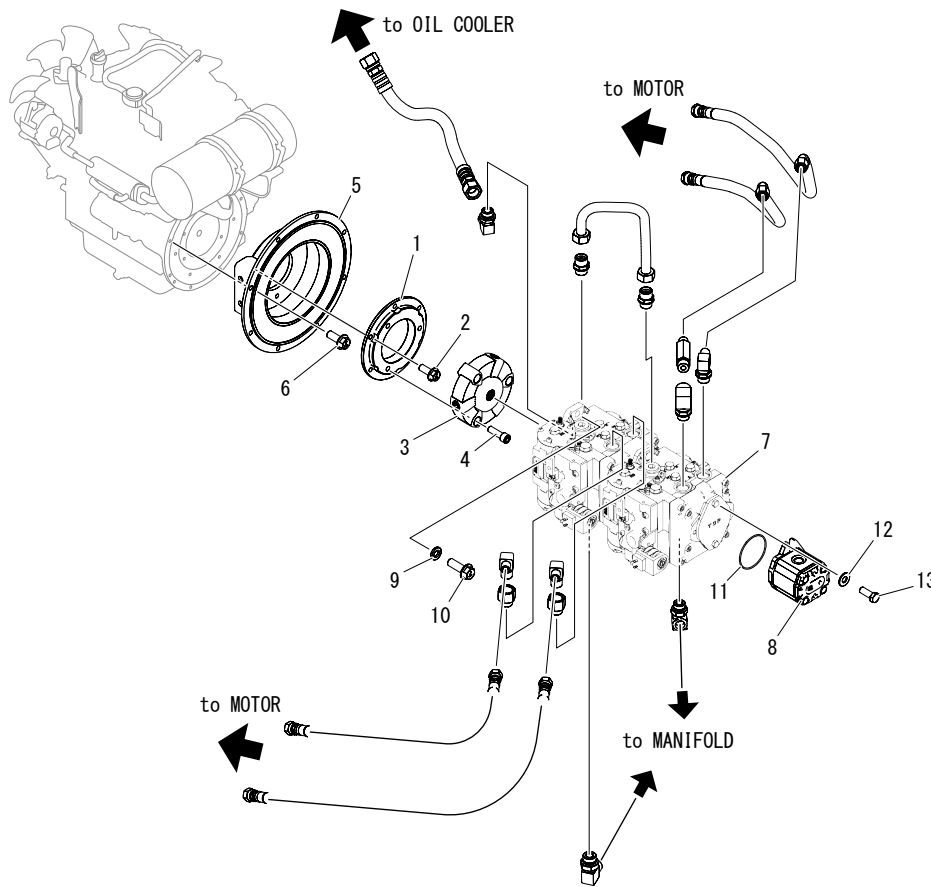


見出 No.	部品番号 PART No.	部品名称	PART NAME.	個数 Q'ty	型寸 DESCRIPTION	適用号機 FROM ~ UP TO SERIAL No.	備考 REMARKS
1	36A3 1541 000	ガード	GUARD	1			
2	36A3 1524 000	バンパ	BUMPER	1			
3	K712 0110 020	F ボルト	BOLT	12			
4	O350 0161 630	P W	WASHER	4			
5	A360 0101 602	S W	WASHER	4			
6	A024 0116 045	ボルト 8 T	BOLT	4	M16 × 45		
7	36A3 1547 000	プレート	PLATE	1			
8	K710 0108 016	F ボルト	BOLT	2	M8 × 16(7T)		

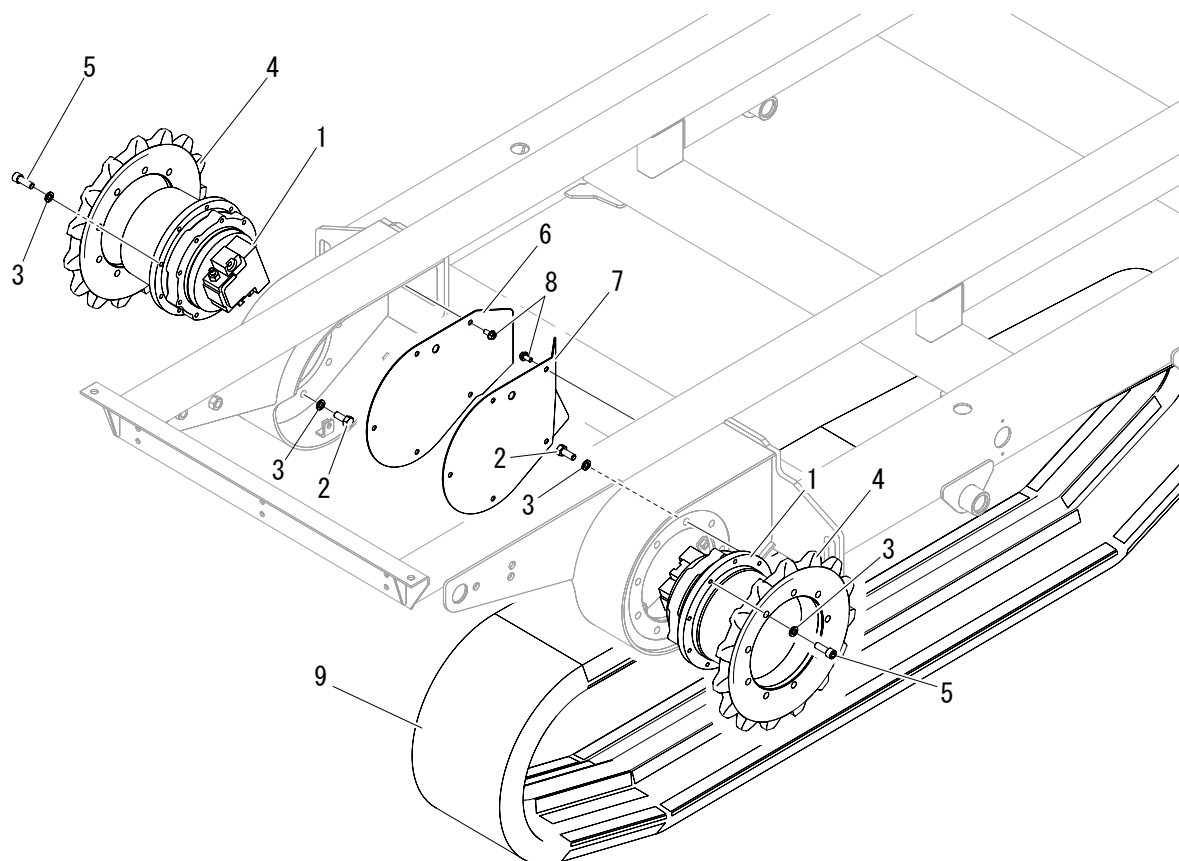
36A3 200A ポンプ PUMP



36A3P.200A.000.02



見出 No.	部品番号 PART No.	部品名称	PART NAME.	個数 Q'ty	型寸 DESCRIPTION	適用号機 FROM ~ UP TO SERIAL No.	備考 REMARKS
1	5118 2003 000	フランジ	FRANGE	1			
2	K712 0110 025	F ボルト	BOLT	6			
3	5116 2013 000	カップリング	COUPRING	1			
4	A544 0714 045	キャップスクリュー	BOLT	3	M14x45		
5	36A3 2009 000	ハウジング	HOUSING	1			
6	K710 0110 025	F ボルト	BOLT	8	M10 × 25(7T)		
7	36A3 2001 000	ポンプ	PUMP	1			
8	36A3 2002 000	ギヤポンプ	PUMP	1			
9	A360 0101 202	S W	WASHER	2			
10	K712 0112 035	F ボルト	BOLT	2			
11	5118 2013 000	Oリング	O-RING	1			
12	0350 0141 022	P W	WASHER	2			
13	5118 2014 000	ボルト	BOLT	2			

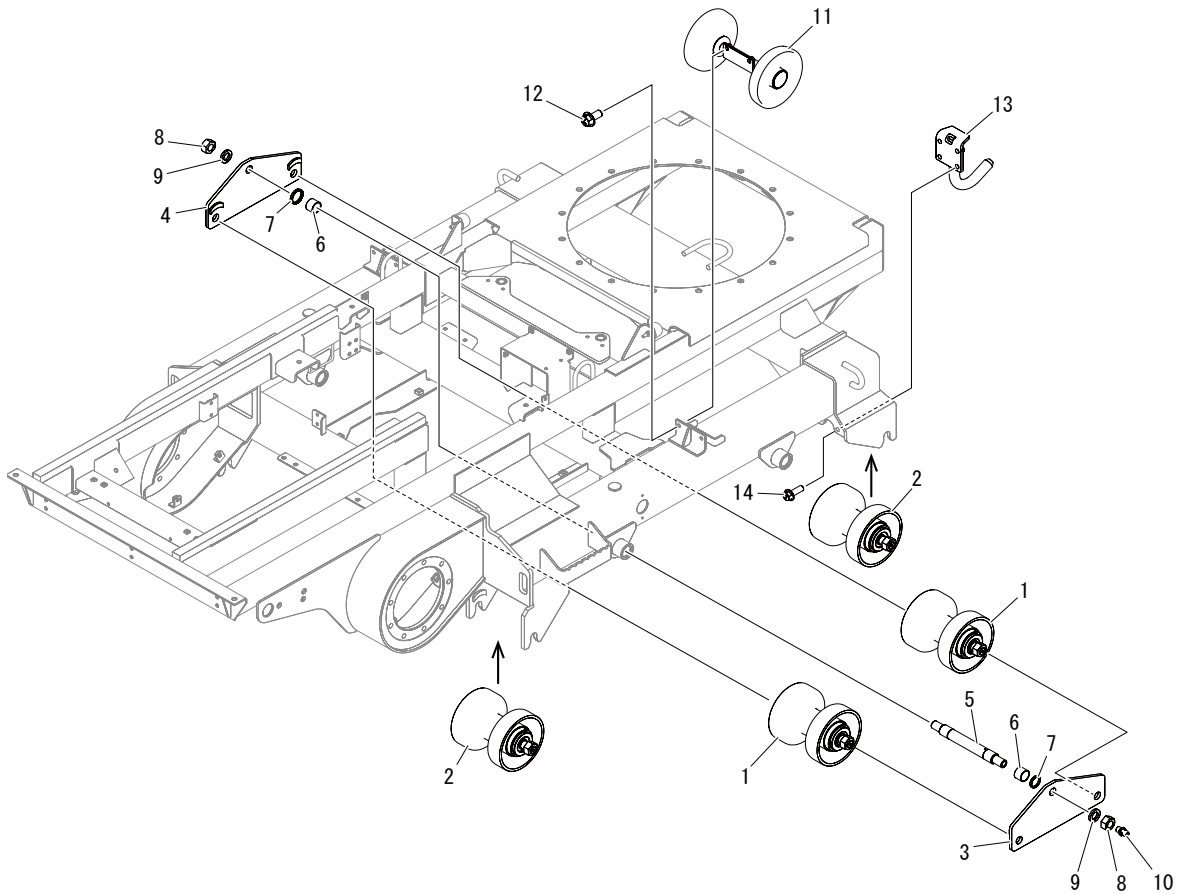


見出	部品番号	部品名称	PART NAME.	個数	型寸	適用号機	備考
No.	PART No.			Q'ty	DESCRIPTION	FROM ~ UP TO SERIAL No.	REMARKS
1	5229 2101 001	モータ	MOTOR	2			
2	A050 0114 035	ボルト 7 T	BOLT	18	M14 × 35		
3	A360 0101 402	S W	SW	36			
4	5117 2505 000	ドライブスプロケット	SPROCKET	2			
5	A544 0714 040	キャップスクリュー	BOLT	18	M14x40		
6	36A3 2107 000	カバー R	COVER	1			
7	36A3 2108 000	カバー L	COVER	1			
8	K712 0110 020	F ボルト	BOLT	10			
9	3640 2231 000	クローラ	CRAWLER	2			

3670 220B テンリン ROLLAR



3670P 220B 000 06

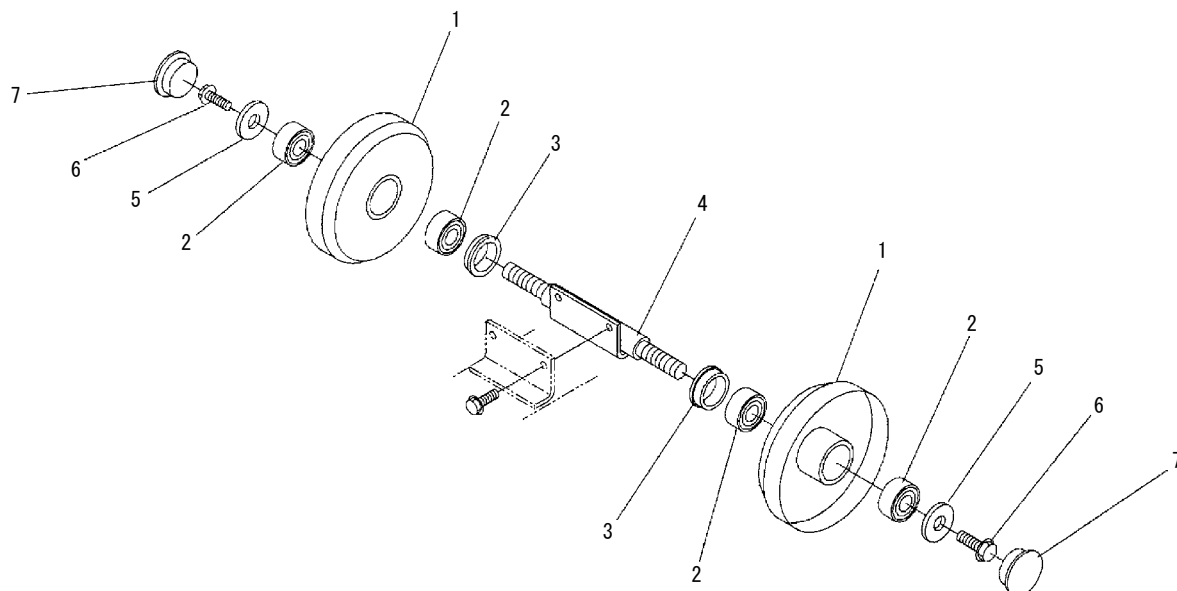


見出 No.	部品番号 PART No.	部品名称	PART NAME.	個数 Q'ty	型寸 DESCRIPTION	適用号機 FROM ~ UP TO SERIAL No.	備考 REMARKS
1	3670 2201 000	ローラA A s s y	ROLLER	8			
2	3670 2211 000	ローラB A s s y	ROLLER	4			
3	3663 2221 000	トリツケイタA	PLATE	4			
4	3663 2225 000	トリツケイタB	PLATE	4			
5	5229 2228 000	ピン	PIN	4			
6	0796 0323 625	D Uブッシュ	BUSH	8			
7	5229 2231 000	ダストシール	SEAL	8			
8	A304 0124 001	ナット	NUT	8			
9	A360 0102 402	S W	SW	8			
10	A650 0100 600	グリースニップル	NIPPLE GREASE	4	A-M6		
11	3640 2218 000	シジテンリンA s s y	UPPER ROLLER	2			
12	K712 0110 020	F ボルト	BOLT	4			
13	3640 2227 000	ダツリンボウシ	GUIDE	2			
14	K712 0112 035	F ボルト	BOLT	8			

3640 2218 シジテンリン ASSY UPPER ROLLER ASSY



3640P 2218 000 00

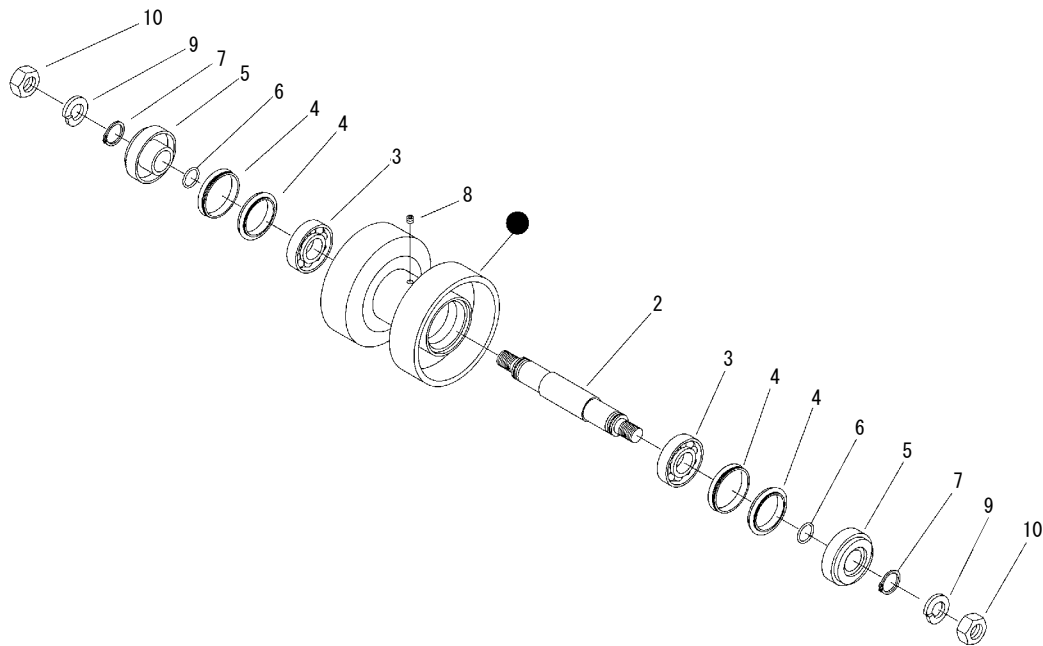


見出 No.	部品番号 PART No.	部品名称	PART NAME.	個数 Q'ty	型寸 DESCRIPTION	適用号機 FROM ~ UP TO SERIAL No.	備考 REMARKS
1	3640 2219 000	シジテンリン	UPPER ROLLER	2			
2	0751 0062 040	ベアリング	BEARING	4			
3	3513 2106 000	オイルシール	SEAL	2			
4	3640 2221 001	シジテンリンジク	SHAFT	1			
5	0350 0151 026	PW	WASHER	2			
6	K712 0110 020	F ボルト	BOLT	2			
7	3513 2107 000	メクラボタ	CAP	2			

3670 2201 ローラー (A)ASSY
 ROLLAR (A) ASSY



3670P 2201 000 00

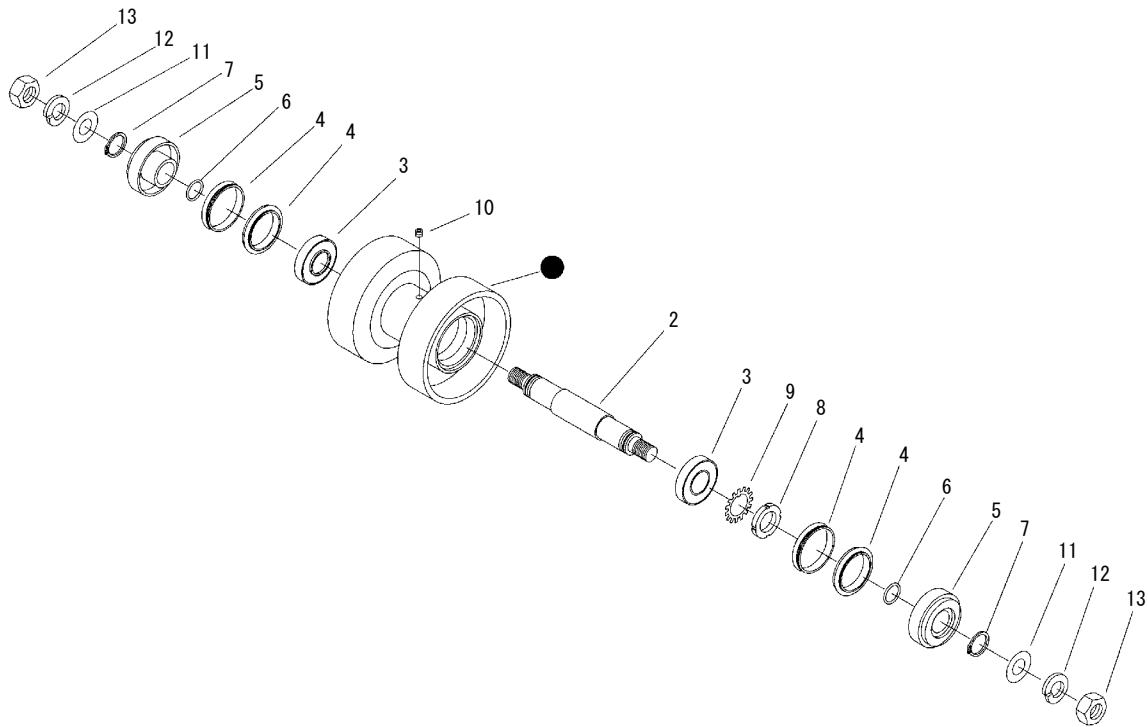


見出 No.	部品番号 PART No.	部品名称	PART NAME.	個数 Q'ty	型寸 DESCRIPTION	適用号機 FROM ~ UP TO SERIAL No.	備考 REMARKS
2	3661 2203 000	シャフト A	SHAFT	1			
3	0750 0062 070	ベアリング	BEARING	2			
4	3661 2204 000	フローティングシール	SEAL	4			
5	3661 2205 000	サポート	SUPPORT	2			
6	0830 0200 300	Oリング	O-RING	2			
7	0740 0003 500	Cリング	RING	2			
8	A601 0601 000	プラグ	PLUG	1			
9	A360 0102 402	SW	SW	2			
10	A304 0124 001	ナット	NUT	2			

3670 2211 ローラー (B)ASSY
 ROLLAR (B)ASSY



3670P 2211 000 00

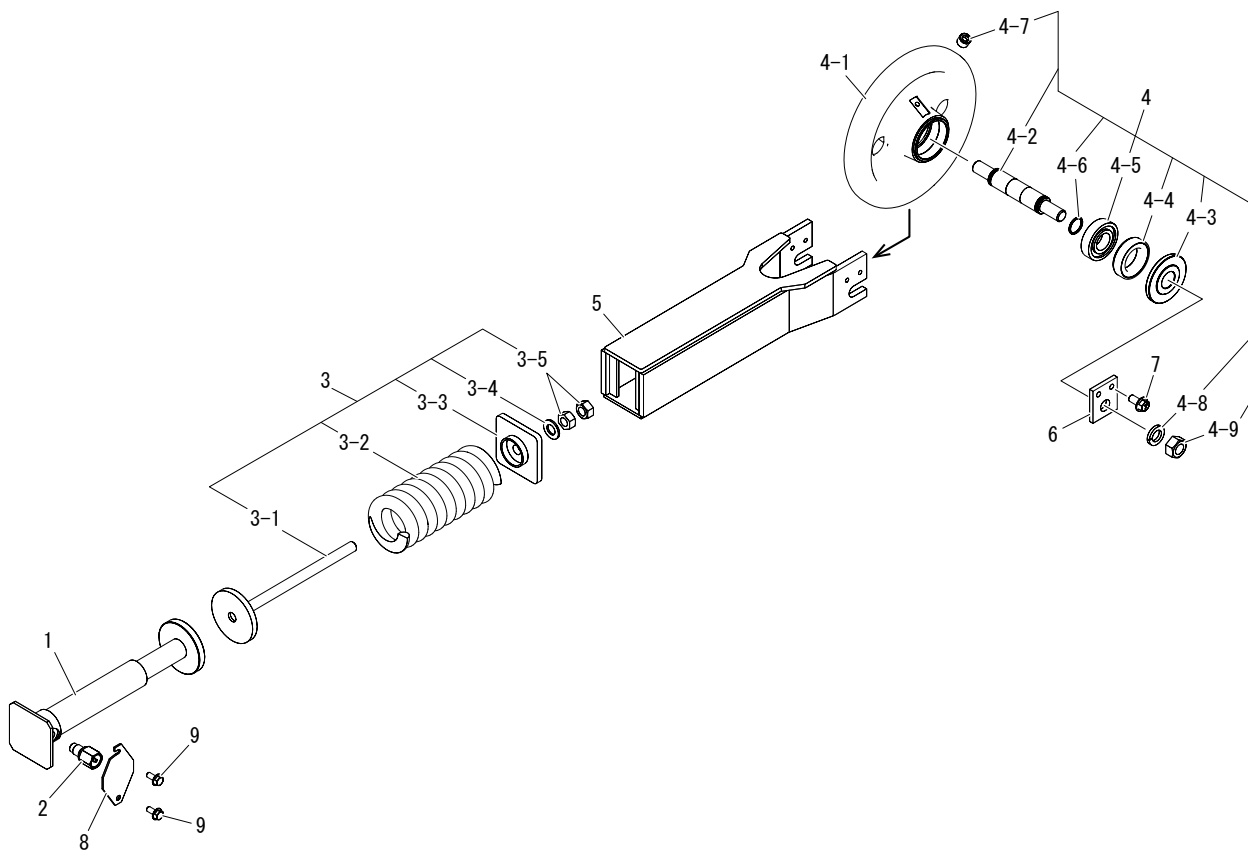


見出 No.	部品番号 PART No.	部品名称	PART NAME.	個数 Q'ty	型寸 DESCRIPTION	適用号機 FROM ~ UP TO SERIAL No.	備考 REMARKS
2	3661 2213 000	シャフト B	SHAFT	1			
3	0770 0030 207	テーパローラベアリング	BEARING	2			
4	3661 2204 000	フローティングシール	SEAL	4			
5	3661 2214 000	サポート	SUPPORT	2			
6	0830 0200 250	Oリング	O-RING	2			
7	0740 0003 000	Cリング	C-RING	2			
8	A327 0003 500	ジクウケヨウ ナット	NUT	1			
9	0328 0003 500	ジクウケワッシャ	WASHER	1			
10	A601 0601 000	プラグ	PLUG	1			
11	0350 0172 550	PW	P W	2			
12	A360 0102 402	SW	SW	2			
13	A304 0124 001	ナット	NUT	2			

36A3 230A ユウドウリン IDLER



36A3P 230A 000 01

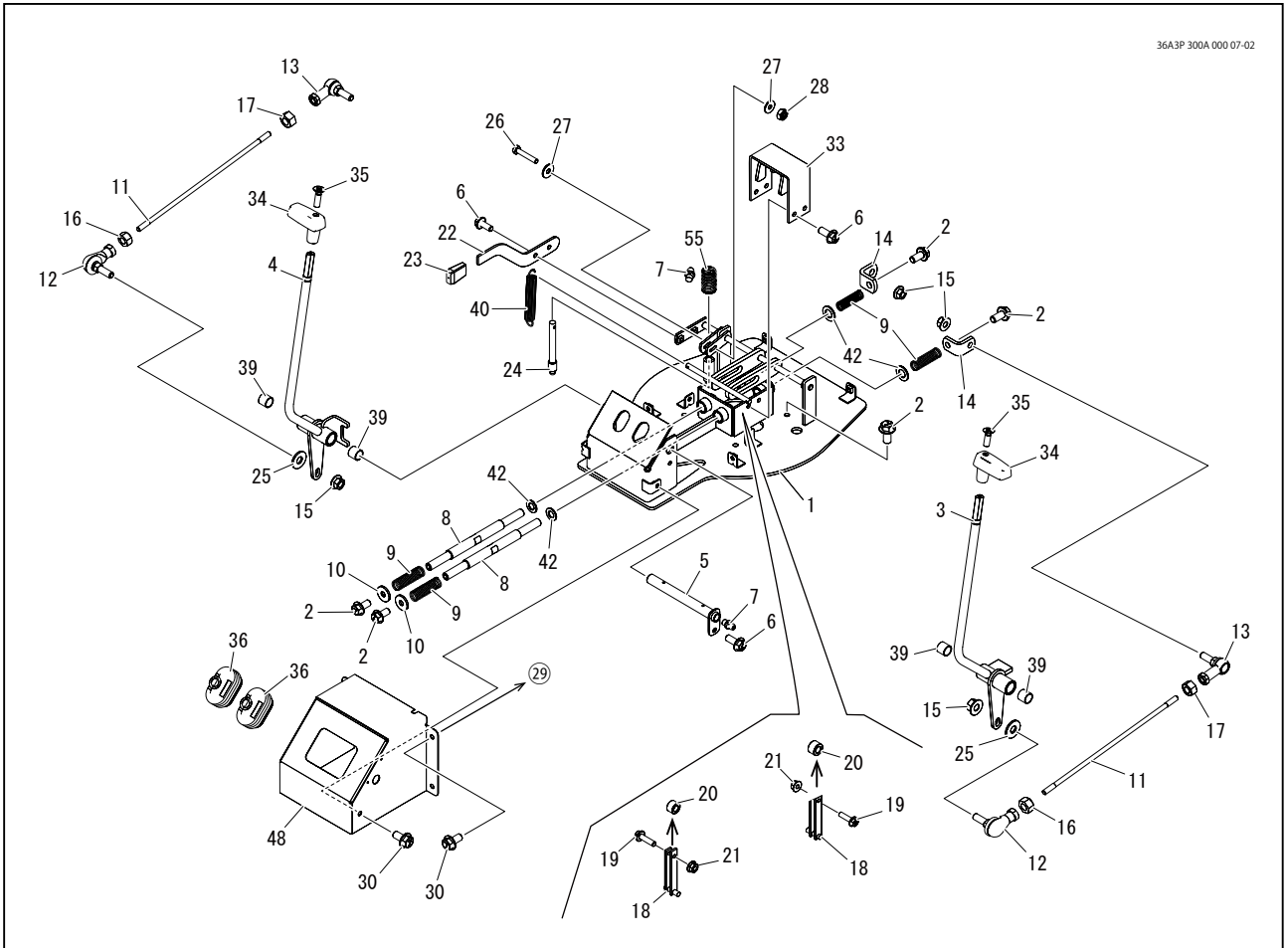
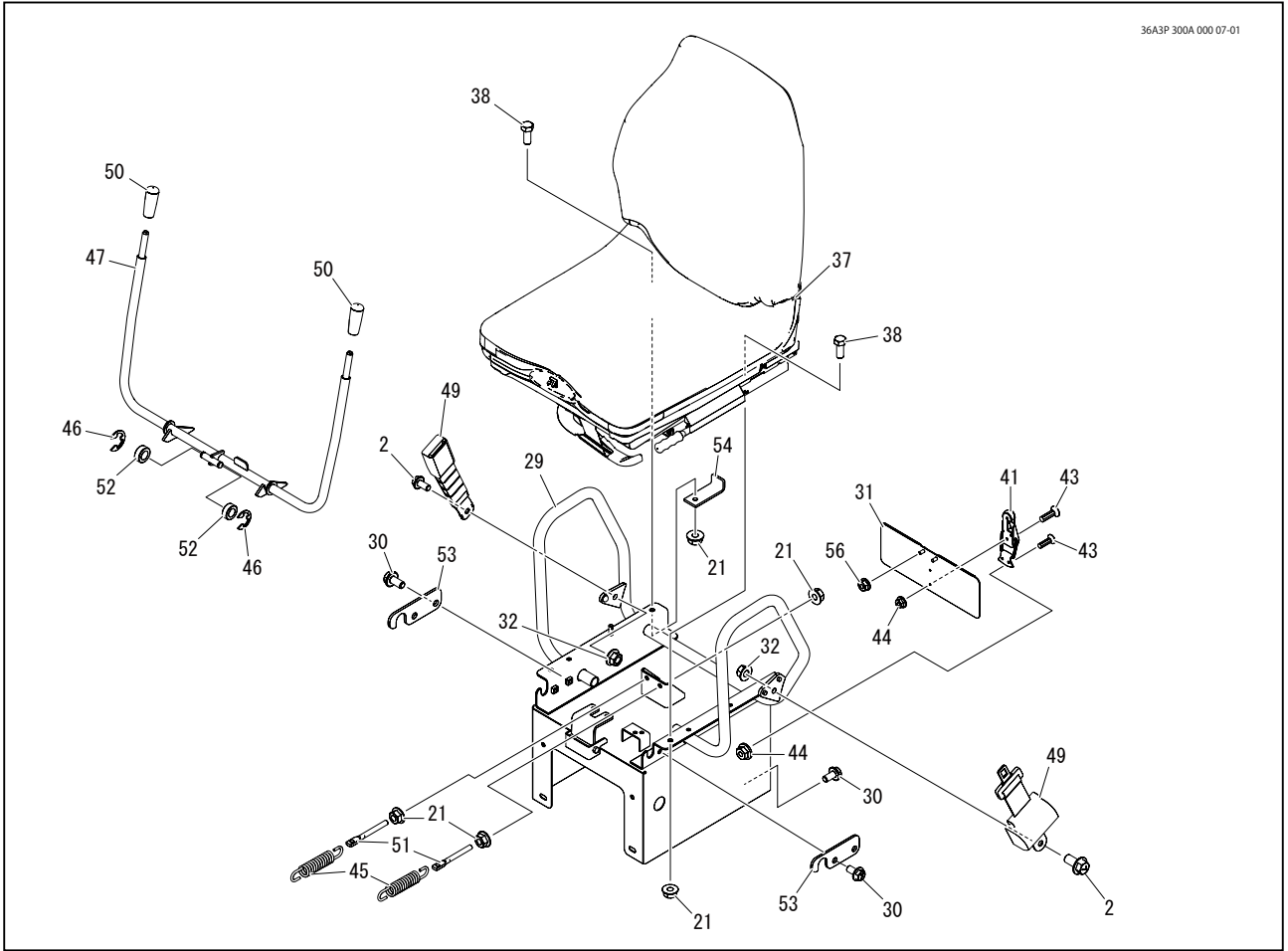


見出 No.	部品番号 PART No.	部品名称	PART NAME.	個数 Q'ty	型寸 DESCRIPTION	適用号機 FROM ~ UP TO SERIAL No.	備考 REMARKS
1	3640 2302 000	シリンダー A S S Y	CYLINDER ASSY	2			
2	3640 2317 000	バルブ A s s y	VALVE	2			
3	3640 2321 000	スプリング A s s y	SPRING ASSY	2			
3-1	3640 2322 000	ロックベース	BASE	2			
3-2	3640 2326 000	スプリング	SPRING	2			
3-3	3640 2327 000	ロックヘッド	BRACKET	2			
3-4	0350 0162 040	P W	WASHER	2			
3-5	A304 0120 001	ナット	NUT	4	M20		
4	3640 2331 000	ユウドウリン A s s y	IDLER ASSY	2			
4-1	3640 2332 001	ユウドウリン	IDLER	2			
4-2	3640 2333 001	ユウドウリンジク	SHAFT	2			
4-3	3640 2334 001	ホルダー	HOLDER	4			
4-4	7202 2705 000	デイスイシール	SEAL	4			
4-5	0750 0063 070	ベアリング	BEARING	4			
4-6	0830 0200 300	Oリング	O-RING	4			
4-7	A601 0601 000	プラグ	PLUG	2			
4-8	A360 0102 402	S W	SW	4			
4-9	A304 0124 001	ナット	NUT	4			



見出	部品番号	部品名称	PART NAME.	個数	型寸	適用号機	備考
No.	PART No.			Q'ty	DESCRIPTION	FROM ~ UP TO SERIAL No.	REMARKS
5	3640 2341 000	フォーク	YOKE	2			
6	3640 2349 000	プレート	PLATE	4			
7	K712 0110 020	F ボルト	BOLT	8			
8	36A3 2317 000	カバー	COVER	2			
9	K700 0106 014	F ボルト	BOLT	4	M6 × 14(7T)		

36A3 300A ソウサ・シート CONTROL & SEAT ASSEMBLY





見出	部品番号	部品名称	PART NAME.	個数	型寸	適用号機	備考
No.	PART No.			Q'ty	DESCRIPTION	FROM ~ UP TO SERIAL No.	REMARKS
1	36A3 3001 000	ブラケット	BRACKET	1			
2	K712 0110 020	F ボルト	BOLT	10			
3	36A3 3021 000	レバー	LEVER	1			
4	36A3 3028 000	レバー	LEVER	1			
5	36A3 3031 000	ピン	PIN	1			
6	K710 0108 020	F ボルト	BOLT	7	M8 × 20(7T)		
7	A650 0100 600	グリースニップル	NIPPLE GREASE	3	A-M6		
8	36A3 3035 000	ピン	PIN	2			
9	5310 3109 500	スプリング	SPRING	4			
10	0350 0161 030	P W	WASHER	2			
11	5229 3038 000	ボルト	BOLT	2			
12	3627 3318 100	リンクボール	JOINT	2	M10R		
13	3664 3076 000	リンクボール	JOINT	2	M10L		
14	36A3 3039 000	プレート	PLATE	2			
15	F301 0110 000	F ナット	NUT	4	M10		
16	A301 0110 001	ナット	NUT	2	M10R		
17	A301 2110 001	ナット	NUT	2	M10L		
18	3664 3066 000	スライドアーム	ARM	2			
19	K814 0108 030	F ボルト 8 T	BOLT	2	M8 × 30(8T)		
20	3664 3071 000	パイプ	PIPE	2			
21	F301 0108 000	F ナット	NUT	10	M8		
22	5229 3045 000	プレート	PLATE	1			
23	3533 1165 000	グリップ	GRIP	1			
24	5229 3049 000	ピン	PIN	1			
25	0350 0151 026	P W	WASHER	2			
26	A024 0106 035	ボルト	BOLT	1	M6 × 35 × 18(8T)		
27	0350 0140 618	P W	WASHER	2			
28	A350 0106 002	U ナット	NUT	1			
29	36A3 3041 000	ブラケット	BRACKET	1			
30	K710 0108 016	F ボルト	BOLT	12	M8 × 16(7T)		
31	36A3 3071 000	カバー	COVER	1			
32	F303 0110 000	F ナット	NUT	2			
33	5229 3075 000	ブラケット	BRACKET	1			
34	5229 3081 000	グリップ	GRIP	2			
35	A222 0106 020	サラコネジ	SCREW	2	M6 × 20		
36	5229 3082 000	ブーツ	COVER	2			
37	36A3 3008 000	シート	SEAT	1			
38	A110 0108 020	ボルト	BOLT	4	M8 × 20		
39	0796 0202 320	D Uブッシュ	BUSH	4			
40	5201 3608 000	スプリング	SPRING	2			

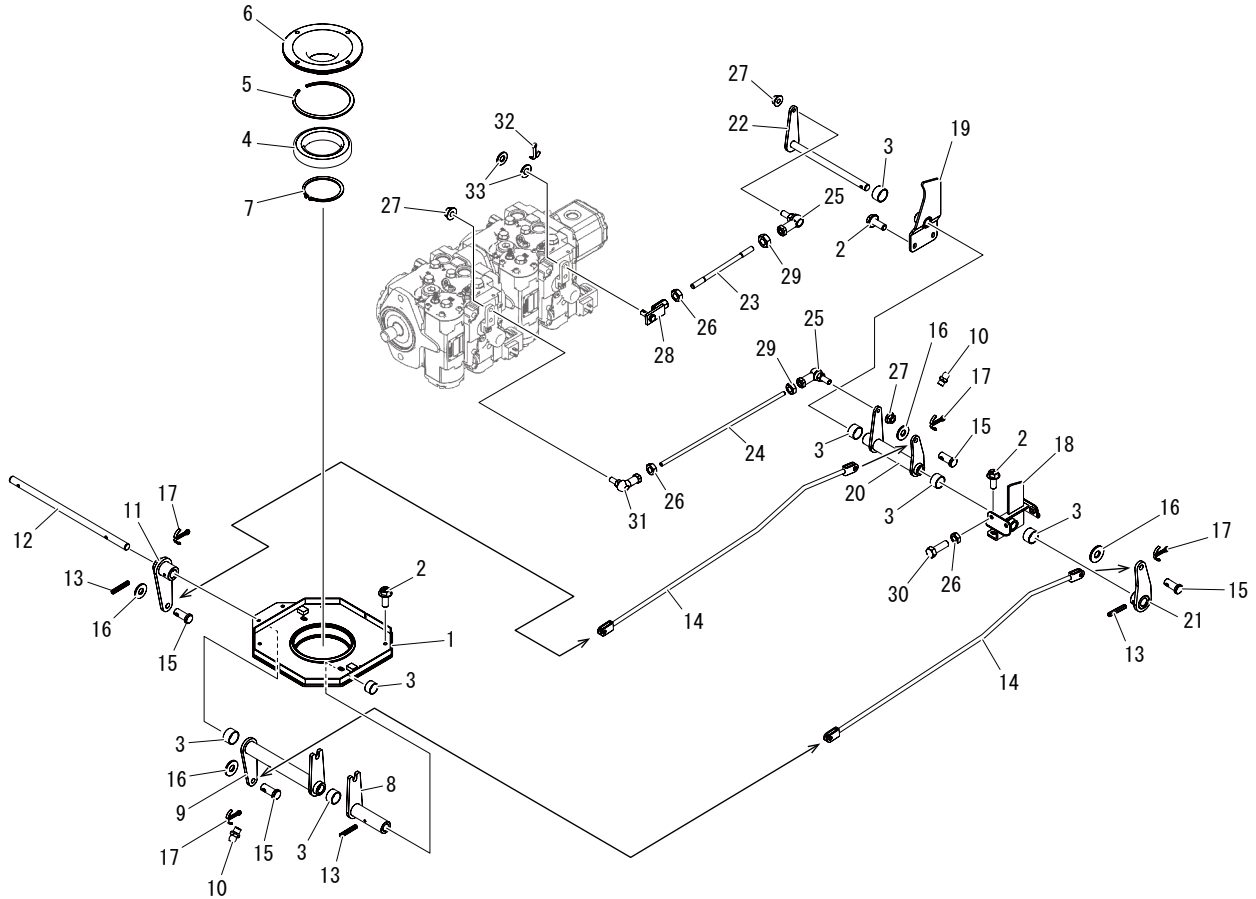


見出	部品番号	部品名称	PART NAME.	個数	型寸	適用号機	備考
No.	PART No.			Q'ty	DESCRIPTION	FROM ~ UP TO SERIAL No.	REMARKS
41	3659 1361 000	パチンジョウ	LOCK	1			
42	3533 2005 000	シム	SHIM	4			
43	A222 0103 010	サラコネジ	SCREW	4	M3 × 10		
44	F300 0103 001	Fナット	NUT	4	M3		
45	3513 3127 000	スプリング	SPRING	2			
46	0742 0101 000	Eリング	RING	2			
47	36A3 3061 000	レバー	LEVER	1			
48	36A3 3073 000	カバー	COVER	1			
49	36A3 3013 000	シートベルト A S S Y	SEAT BELT ASSY	1			
50	0691 0012 251	グリップ	GRIP	2			
51	3606 2015 000	テンションハリロッド	BOLT	2			
52	5313 4204 000	カラー	PIPE	2			
53	36A3 3081 000	プレート	PLATE	2			
54	36A3 3078 000	プレート	PLATE	1			
55	3205 3105 000	スプリング	SPRING	1			
56	F300 0106 000	Fナット	NUT	2	M6		

36A3 350A リンク LINK



36A3P 350A 001 00



見出 No.	部品番号 PART No.	部品名称	PART NAME.	個数 Q'ty	型寸 DESCRIPTION	適用号機 FROM ~ UP TO SERIAL No.	備考 REMARKS
1	5229 3501 000	ブラケット	BRACKET	1			
2	K710 0108 020	F ボルト	BOLT	11	M8 × 20(7T)		
3	0796 0161 810	D Uブッシュ	BUSH	8			
4	0750 0560 224	ベアリング	BEARING	1			
5	0746 1017 000	リング	RING	1			
6	3664 3102 000	センターボス	BOSS	1			
7	0740 0011 000	Cリング	RING	1			
8	5229 3505 000	リンク	LINK	1			
9	36A3 3507 000	リンク	LINK	1			
10	A650 0100 600	グリースニップル	NIPPLE GREASE	2	A-M6		
11	5229 3511 000	リンク	LINK	1			
12	5229 3513 000	ピン	PIN	1			
13	0550 0005 028	スプリングピン	PIN SPRING	3			
14	36A3 3515 000	ロッド	ROD	2			
15	0562 0110 023	ヒラアタマピン	PIN	4			
16	0350 0141 022	PW	WASHER	4			
17	0520 0125 020	ワリピン	PIN SPLIT	4			
18	36A3 3521 000	ブラケット	BRACKET	1		~No. 9630092	

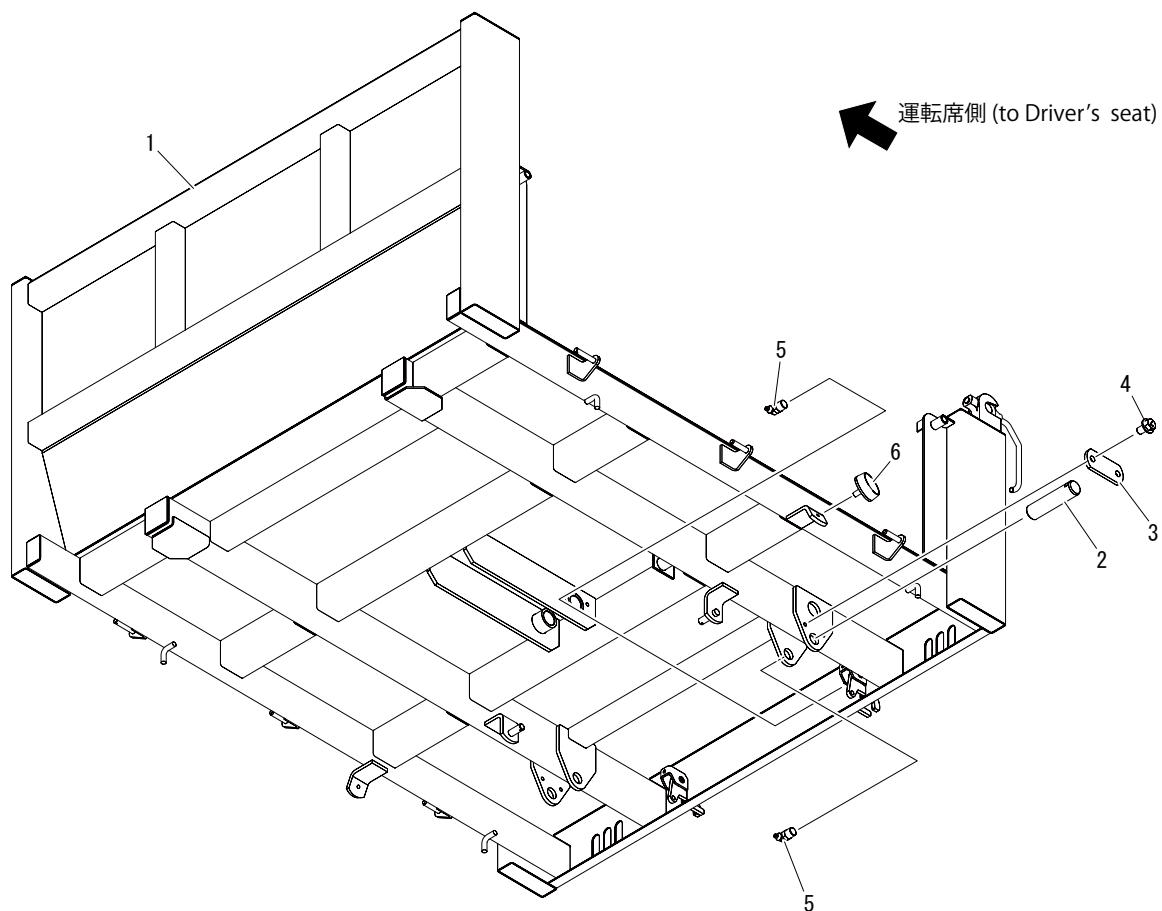


見出	部品番号	部品名称	PART NAME.	個数	型寸	適用号機	備考
No.	PART No.			Q'ty	DESCRIPTION	FROM ~ UP TO SERIAL No.	REMARKS
18	36A3 3521 001	ブラケット	BRACKET	1		No. 9630093 ~	
19	36A3 3525 000	ブラケット	BRACKET	1		~No. 9630092	
19	36A3 3525 001	ブラケット	BRACKET	1		No. 9630093 ~	
20	36A3 3531 000	リンク	LINK	1			
21	36A3 3535 000	リンク	LINK	1			
22	36A3 3537 000	ピン	PIN	1			
23	5332 4067 000	タイロッド	TIEROD	1			
24	36A3 3508 000	ボルト	BOLT	1			
25	3522 4341 000	リンクボール	JOINT	2	M8L		
26	A301 0108 003	ナット	NUT	6	M8		
27	F301 0108 000	Fナット	NUT	3	M8		
28	36A3 3536 000	ボルト	BOLT	1			
29	A301 2108 003	ナット	NUT	2	M8L		
30	A110 0108 025	ボルト	BOLT	4	M8 × 25		
31	3408 5008 000	リンクボール	JOINT	1	M8R		
32	0520 0125 016	ワリピン	PIN SPLIT	1			
33	0350 0140 818	PW	WASHER	2			

36A3 400A ワゴン (一方ダンプ) WAGON(Straight Dump)



36A3P 400A 000 00

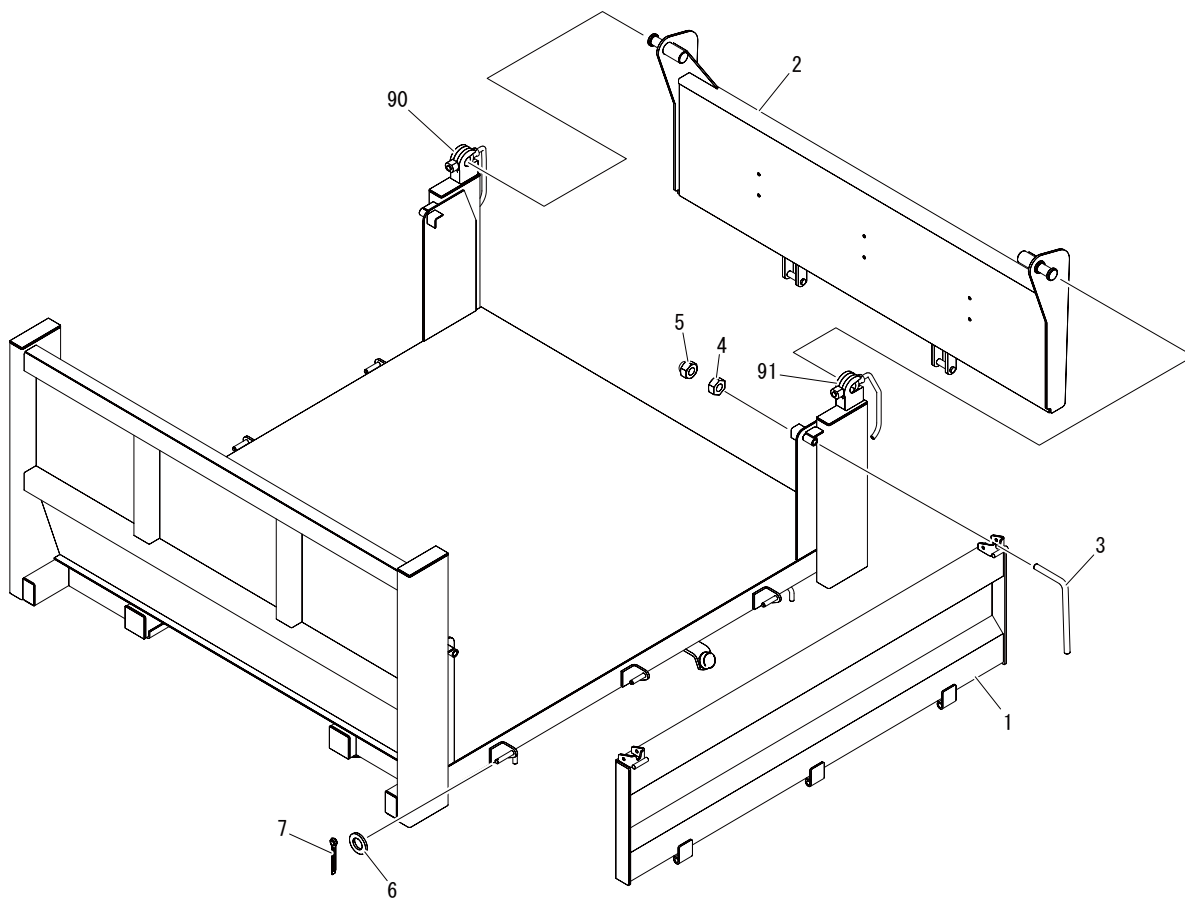


見出 No.	部品番号 PART No.	部品名称	PART NAME.	個数 Q'ty	型寸 DESCRIPTION	適用号機 FROM ~ UP TO SERIAL No.	備考 REMARKS
1	36A3 4001 000	ワゴン	FRAME	1			
2	3661 4065 001	シャフト	PIN	2			
3	3661 4066 000	プレート	PLATE	2			
4	K712 0110 016	F ボルト	BOLT	4	M10 × 16		
5	A652 3100 300	グリスニップル	NIPPLE GREASE	4			
6	3628 4031 010	ボウシンゴム	RUBBER	2			

5229 410A ゲート (一方ダンプ)GATE(Straight Dump)



5229P 410A 000 02

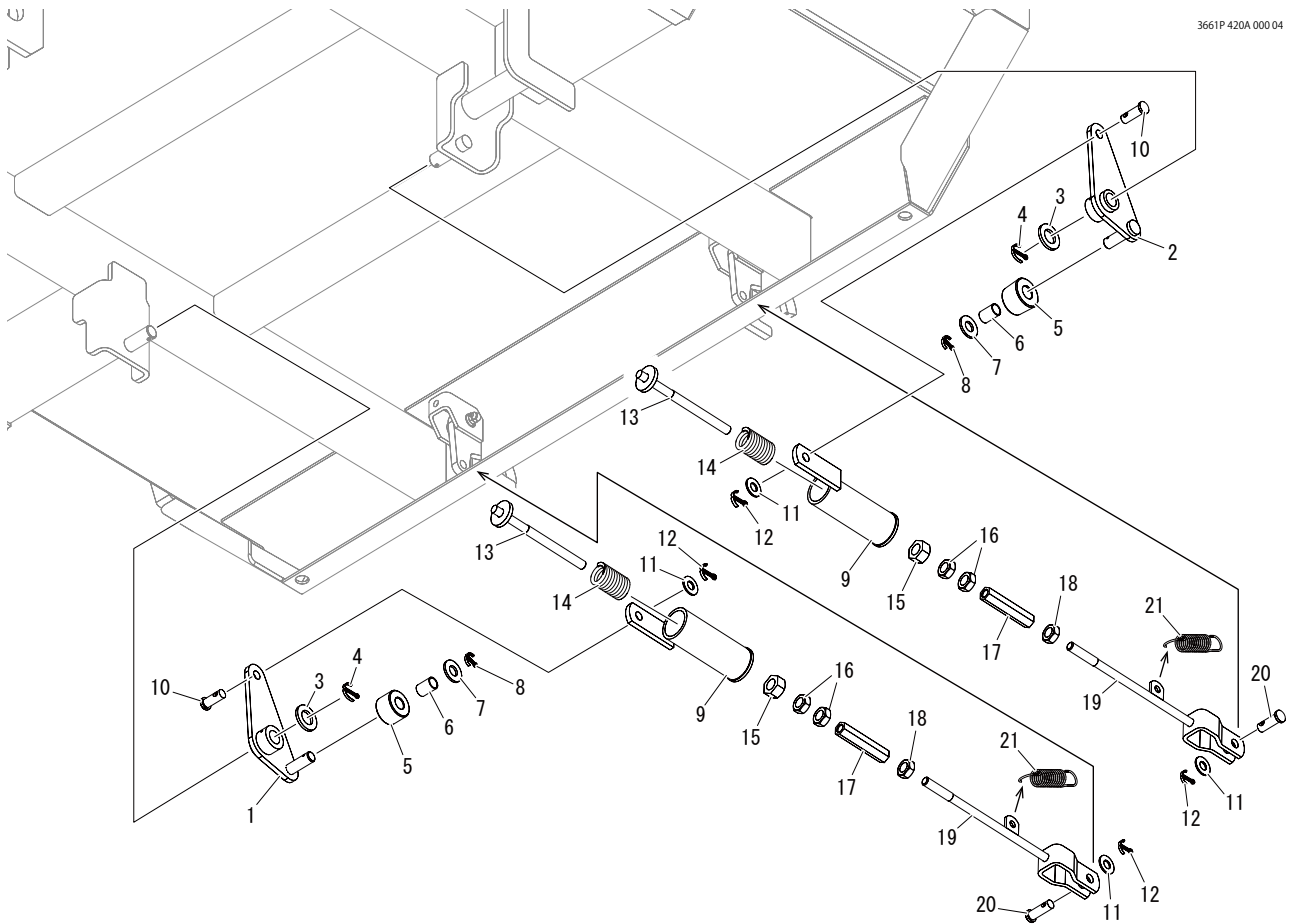


見出 No.	部品番号 PART No.	部品名称	PART NAME.	個数 Q'ty	型寸 DESCRIPTION	適用号機 FROM ~ UP TO SERIAL No.	備考 REMARKS
1	5229 4101 000	サイドゲート	SIDEGATE	2			
2	5229 4115 000	ゲート	GATE	1			
3	5229 4125 000	フック	HOOK	4			
4	A300 0114 001	ナット	NUT	4	M14		
5	A340 0131 402	フクロナット	NUT	4			
6	0350 0151 222	PW	PW	2			
7	0520 0132 020	ワリピン	PIN SPLIT	2			
90	6120 4255 000	ゲートロックR	LOCK R	1			
91	6120 4256 000	ゲートロックL	LOCK L	1			

3661 420A ロアーロック (一方ダンプ) LOWER LOCK(Straight Dump)



3661P 420A 000 04



見出 No.	部品番号 PART No.	部品名称	PART NAME.	個数 Q'ty	型寸 DESCRIPTION	適用号機 FROM ~ UP TO SERIAL No.	備考 REMARKS
1	3661 4201 000	ロックレバー-R	LOCK	1			
2	3661 4207 000	ロックレバー-L	LOCK	1			
3	0350 0161 630	P W	WASHER	2			
4	0520 0132 030	ワリピン	PIN SPLIT	2			
5	6120 4103 000	ローラー	PIPE	2			
6	0796 0121 420	D Uブッシュ	BUSH	2			
7	0350 0151 226	P W	P W	2			
8	0520 0132 025	ワリピン	PIN SPLIT	2			
9	3655 4315 000	ガード	GUARD	2			
10	0562 0110 025	ヒラアタマピン	PIN	2			
11	0350 0141 022	P W	WASHER	4			
12	0520 0125 020	ワリピン	PIN SPLIT	4			
13	3655 4321 000	ロッド	ROD	2			
14	3640 4105 000	スプリング	SPRING	2			
15	A303 0110 001	ナット	NUT	2	M10		
16	A303 0110 003	ナット	NUT	4	M10		
17	6120 3015 000	ターンバックル	TURN BUCKLE	2			
18	A303 2110 003	ナット	NUT	2			

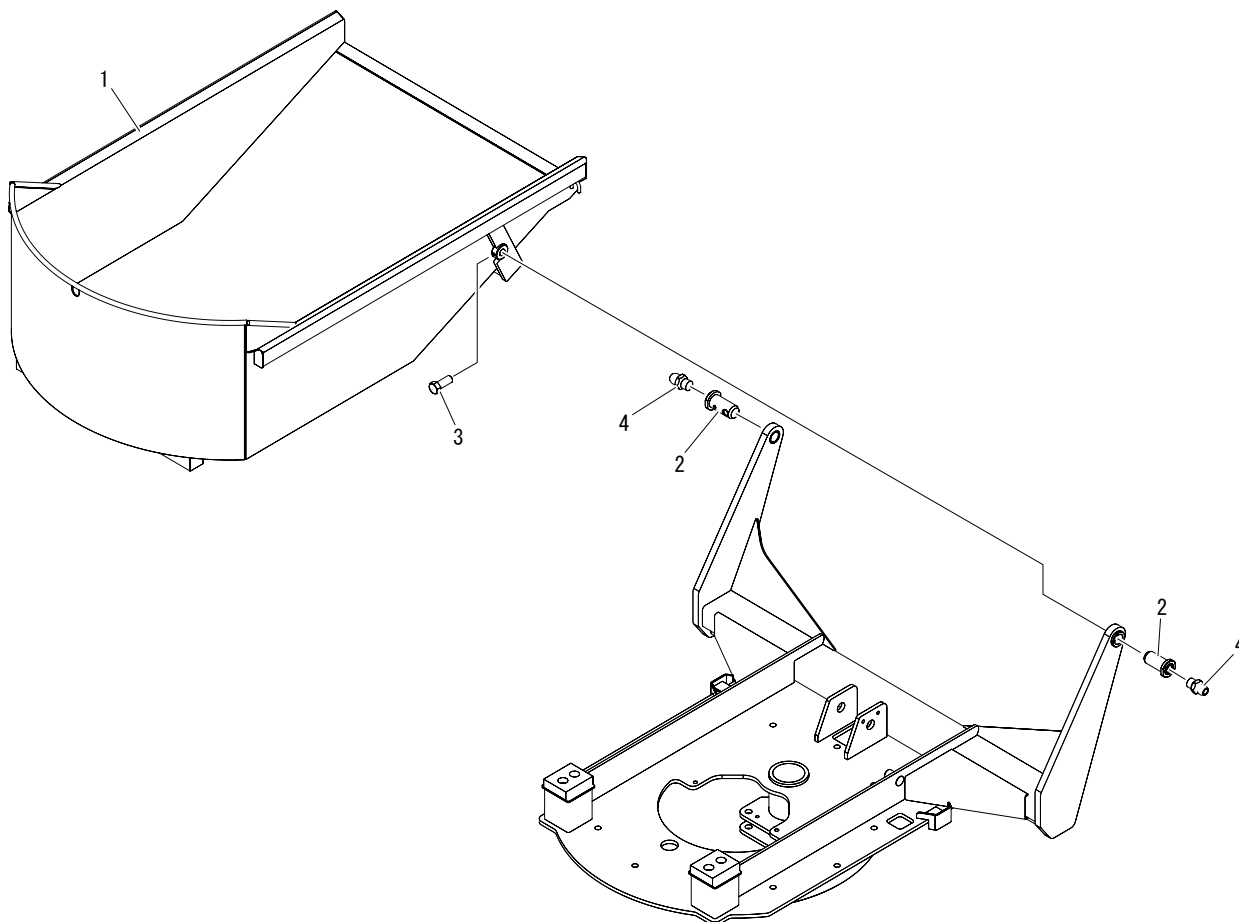


見出	部品番号	部品名称	PART NAME.	個数	型寸	適用号機	備考
No.	PART No.			Q'ty	DESCRIPTION	FROM ~ UP TO SERIAL No.	REMARKS
19	3661 4227 000	ロッド	ROD	2			
20	0562 0110 030	ヒラアタマピン	PIN	2			
21	6120 4106 000	スプリング B	SPRING	2			

36A3 440A バケツ BUCKET



36A3P 440A 000 00

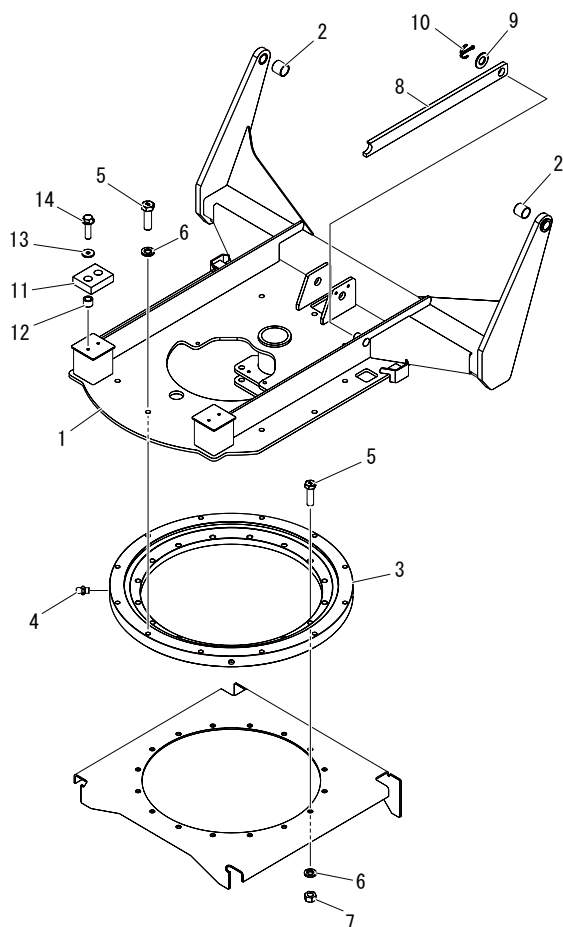


見出 No.	部品番号 PART No.	部品名称	PART NAME.	個数 Q'ty	型寸 DESCRIPTION	適用号機 FROM ~ UP TO SERIAL No.	備考 REMARKS
1	36A3 4401 000	ワゴン	WAGON	1			
2	3647 8071 000	シャフト	SHAFT	2			
3	A050 0112 030	ボルト	BOLT	2	M12 × 30(7T)		
4	A650 0100 600	グリースニップル	NIPPLE GREASE	2	A-M6		

36A3 460A ターンテーブル TURM TABLE



36A3P 460A 000 00

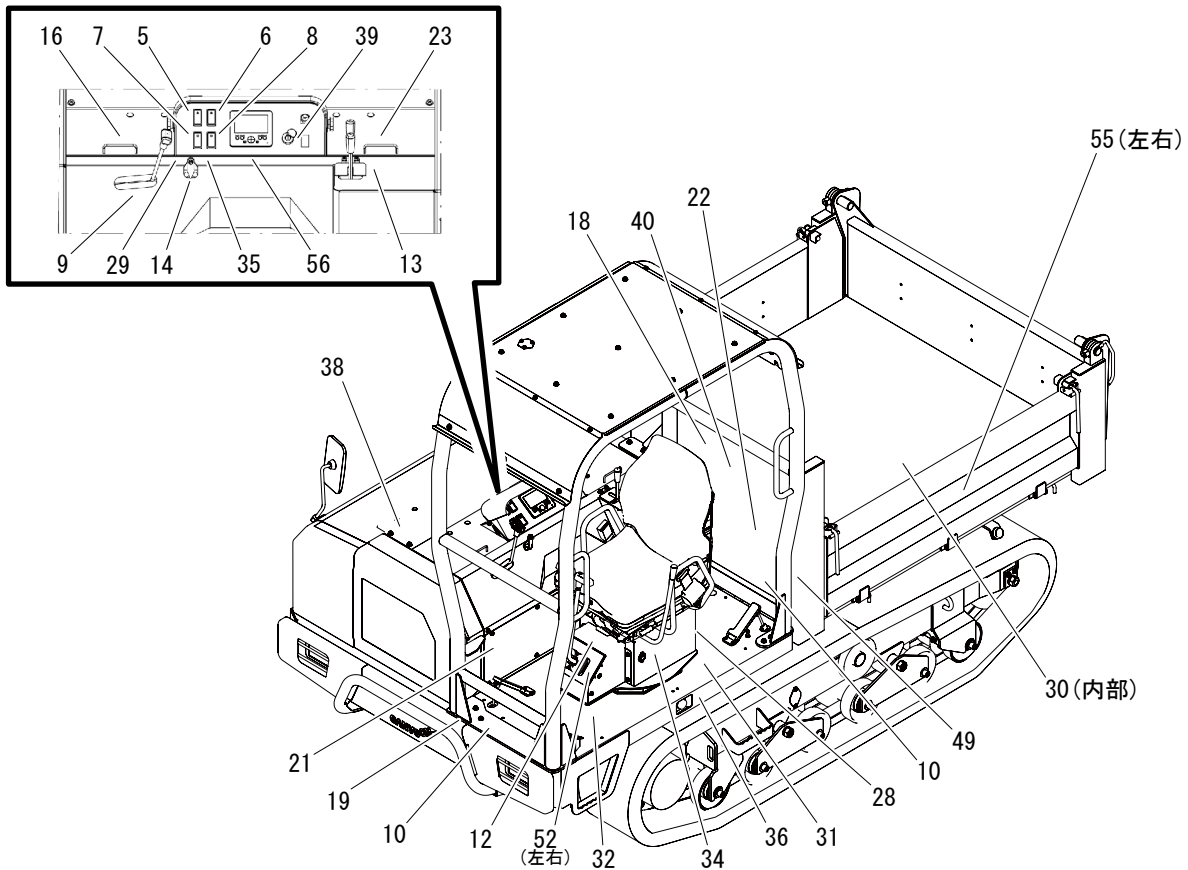


見出 No.	部品番号 PART No.	部品名称	PART NAME.	個数 Q'ty	型寸 DESCRIPTION	適用号機 FROM ~ UP TO SERIAL No.	備考 REMARKS
1	36A3 4601 000	ターンテーブル	FRAME	1			
2	0796 0283 230	D Uブッシュ	BUSHING	2			
3	5232 4617 000	センカイリン	BEARING	1			
4	A650 0100 600	グリースニップル	NIPPLE GREASE	4	A-M6		
5	A024 0116 055	ボルト 8 T	BOLT	28	M16 × 55		
6	A360 0101 602	S W	WASHER	28			
7	A300 0116 001	ナット	NUT	16	M16		
8	5232 4615 000	プレート	PLATE	1			
9	0350 0173 058	P W	P W	1			
10	0520 0150 063	ワリピン	PIN SPLIT	1			
11	5232 4607 000	クッションラバー	RUBBER	2			
12	6120 2089 000	パイプ	PIPE	4			
13	0350 0160 828	P W	WASHER	4			
14	K814 0108 030	F ボルト 8 T	BOLT	4	M8 × 30(8T)		

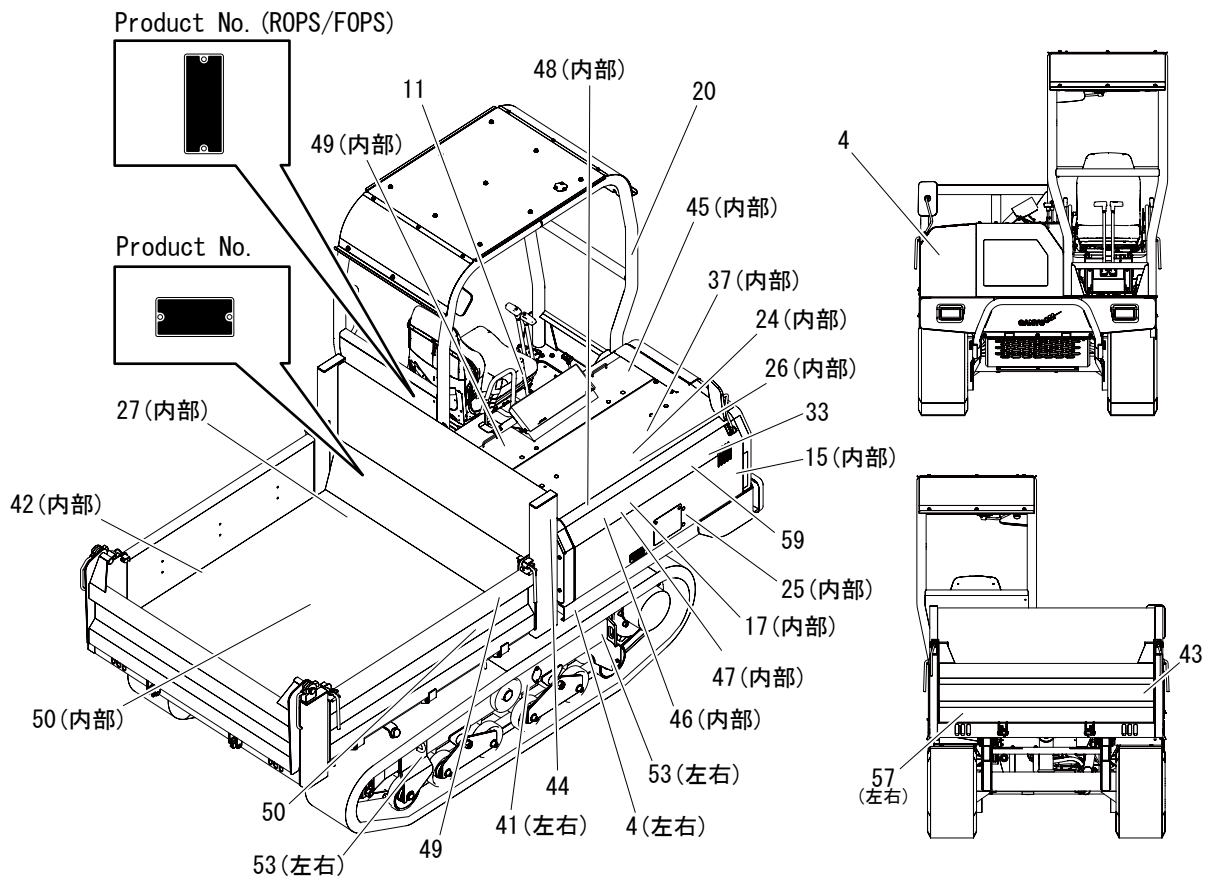
36A3 500B ラベル (一方ダンプ) LABEL(Straight Dump)



36A3P 500B 000 04-01



36A3P 500B 000 04-02





見出 No.	部品番号 PART No.	部品名称	PART NAME.	個数 Q'ty	型寸 DESCRIPTION	適用号機 FROM ~ UP TO SERIAL No.	備考 REMARKS
4	36A3 5004 000	ラベル	LABEL	3			S300 ロゴ
5	36A3 5005 000	ラベル	LABEL	1			駐車ブレーキ
6	36A3 5006 000	ラベル	LABEL	1			副変速
7	36A3 5007 000	ラベル	LABEL	1			前照灯
8	36A3 5009 000	ラベル	LABEL	1			エコモード
9	36A3 5011 000	ラベル	LABEL	1			アクセルレバー
10	36A3 5012 000	ラベル	LABEL	2			アクセルペダル
11	36A3 5013 000	ラベル	LABEL	1			ロックレバー
12	36A3 5014 000	ラベル	LABEL	1			回転ロックレバー
13	36A3 5016 000	ラベル	LABEL	1			ダンブ
14	36A3 5017 000	ラベル	LABEL	1			傾斜計
15	36A3 5019 000	ラベル	LABEL	1		~No. 9630058	バッテリーカッツ スイッチ
16	36A3 5021 000	ラベル	LABEL	1			注意 (DPF)
17	36A3 5022 000	ラベル	LABEL	1			注意 (エンジンカバー 保持)
18	36A3 5023 000	ラベル	LABEL	1			注意 (安全作業域)
19	36A3 5024 000	ラベル	LABEL	1			警告 (バンパー吊 上げ禁止)
20	36A3 5025 000	ラベル	LABEL	1			警告 (ROPS・ FOPS)
21	36A3 5026 001	ラベル	LABEL	1			諸元
22	36A3 5032 000	ラベル	LABEL	1			給脂 (一方ダンブ)
23	5229 5007 000	ラベル	LABEL	1			警告: はね飛ばさ れ、感電
24	36A3 5035 001	ラベル	LABEL	1			電装パネル (ヒュー ズ)
25	36A3 5036 000	ラベル	LABEL	1			電装パネル (スロー ブローヒューズ)
26	36A3 5037 000	ラベル	LABEL	1			電装パネル (リ レー)
27	36A3 5038 000	ラベル	LABEL	1			作動油
28	36A3 5039 000	ラベル	LABEL	1			取説入れ
29	36A3 5041 000	ラベル	LABEL	1			公道乗車禁止
30	36A3 5043 000	ラベル	LABEL	1			荷台落下防止棒
31	36A3 5044 000	ノンスリップシート	NONSLIPSHEET	1			ノンスリップシート (小)
32	36A3 5045 000	ノンスリップシート	NONSLIPSHEET	2			ノンスリップシート (大)
33	5118 5026 000	マーク	LABEL	1			排ガス 2014 表示
34	5118 5034 000	マーク	LABEL	1			12V 電源ソケット
35	5119 5011 000	ラベル	LABEL	1			エンジンオイル種 類
36	5119 5016 000	ラベル	LABEL	1			緊急停止スイッチ
37	5118 5042 000	ラベル	LABEL	1			フューエルフィルタ カートリッジ
38	5229 5004 000	ラベル	LABEL	1			警告: やけど、巻 き込まれ
39	5118 5035 000	マーク	LABEL	1			メインスイッチ
40	5229 5012 000	マーク	LABEL	1			警告: 荷台
41	5229 5016 000	ラベル	LABEL	2			警告: プラグ飛び出し
42	5229 5017 000	ラベル	LABEL	1			警告: ボディー落下
43	5229 5018 000	ラベル	LABEL	1			警告: ひかれ

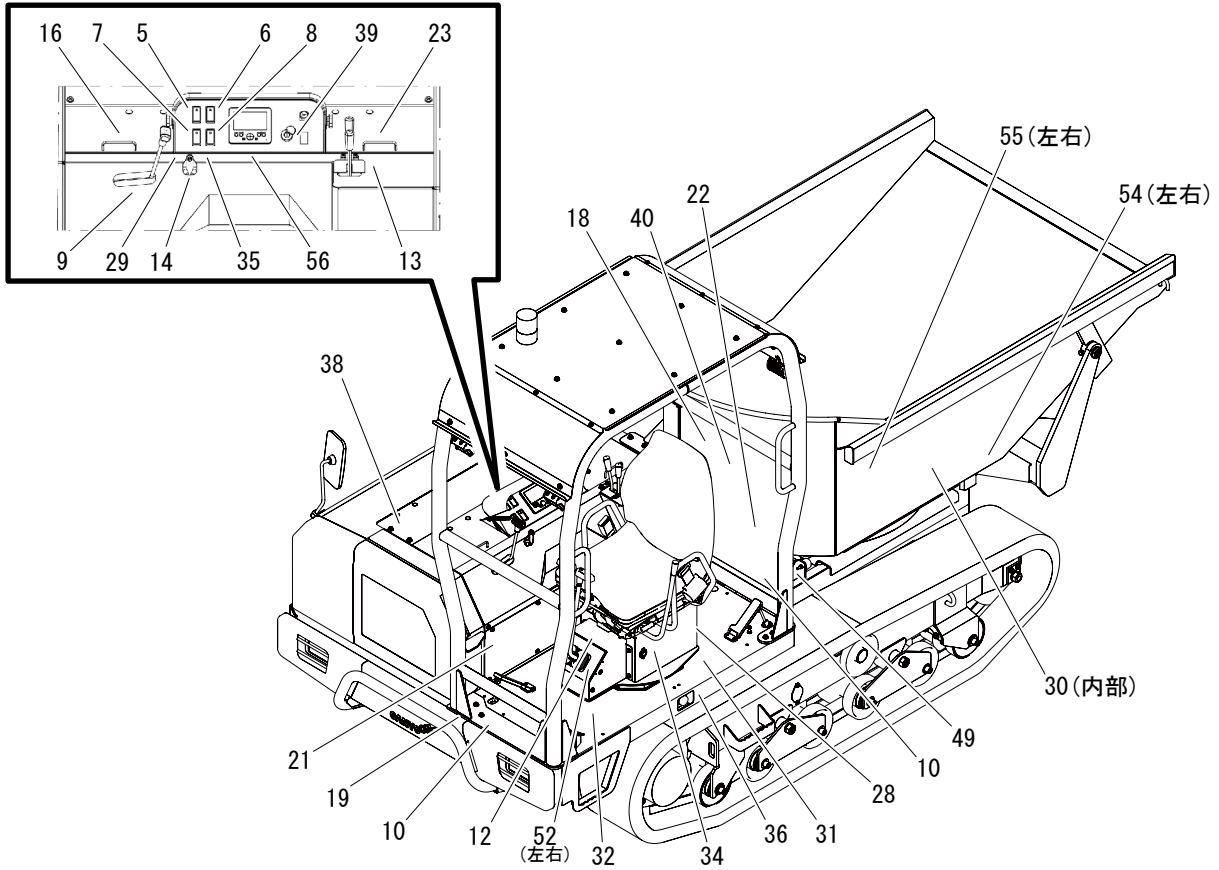


見出	部品番号	部品名称	PART NAME.	個数	型寸	適用号機	備考
No.	PART No.			Q'ty	DESCRIPTION	FROM ~ UP TO SERIAL No.	REMARKS
44	5229 5019 000	ラベル	LABEL	1			警告：転落
45	5229 5021 000	ラベル	LABEL	1			警告：やけど
46	5229 5022 000	ラベル	LABEL	1			警告：感電；ケーブル 取扱時
47	5235 5013 000	マーク	LABEL	1			
48	5229 5024 000	ラベル	LABEL	1			警告：爆発
49	5229 5025 000	ラベル	LABEL	3			警告：やけど
50	5118 5024 000	マーク	LABEL	2			吊フック
52	3670 5125 000	ラベル	LABEL	2			操向レバー
53	5232 5031 000	マーク	LABEL	4			
55	3588 6056 000	マーク	LABEL	2			CANYCOMロゴ (白)・CE仕様
56	3728 6006 000	マーク	LABEL	1			CANYCOMロ
57	3654 6003 000	ハンシャシート	REFLECTOR	2			
59	36A3 5042 000	ラベル	LABEL	1			NETIS

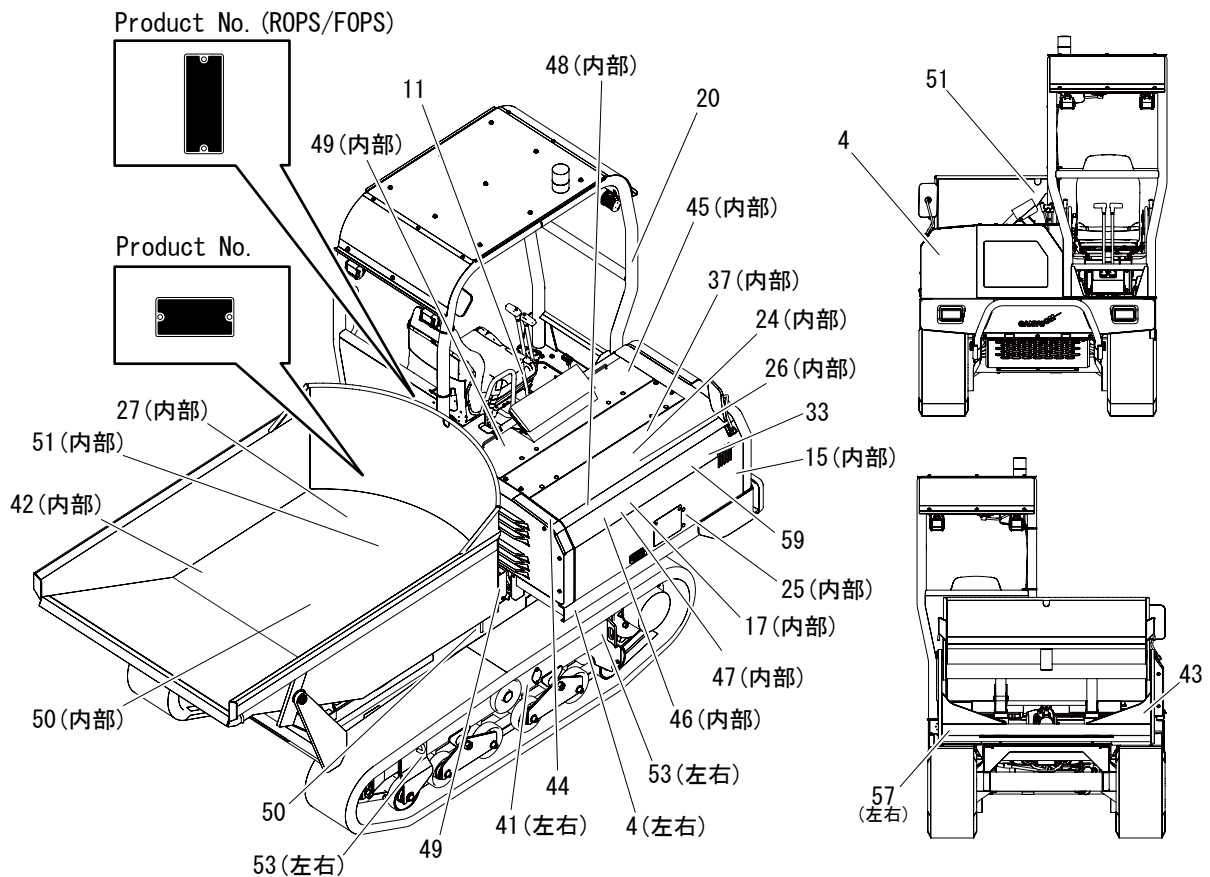
36A3 500A ラベル (ターン&ダンプ) LABEL(Swivel Dump)



36A3P 500A 000 03-01



36A3P 500A 000 03-02

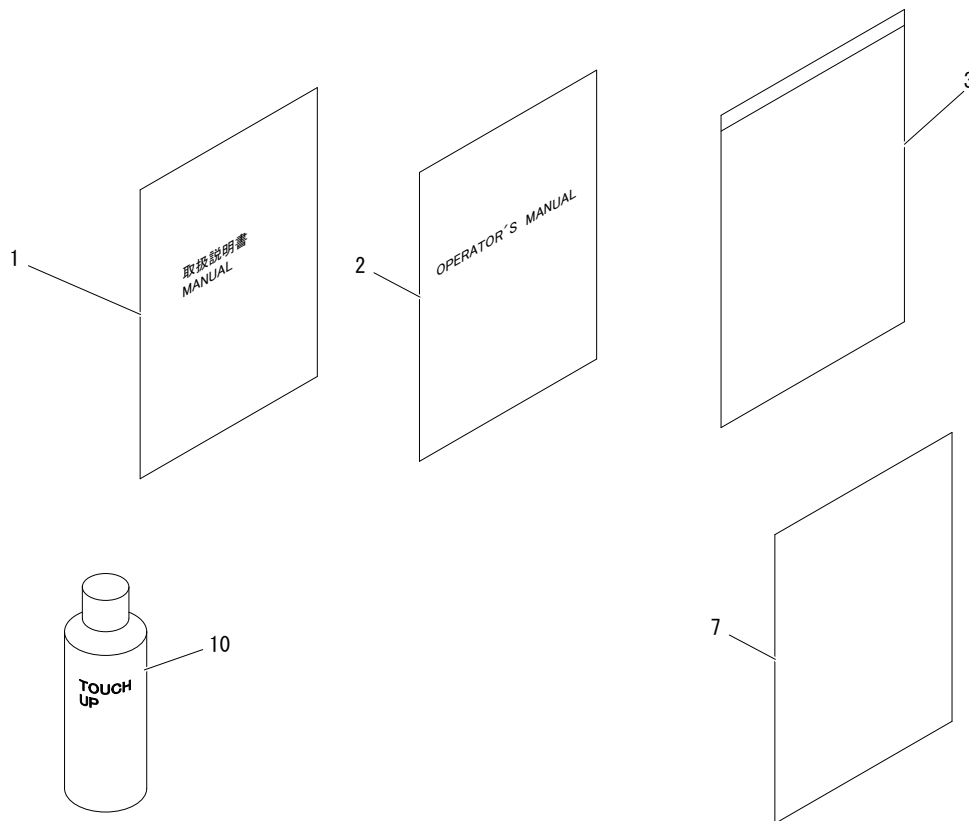




見出	部品番号	部品名称	PART NAME.	個数	型寸	適用号機	備考
No.	PART No.			Q'ty	DESCRIPTION	FROM ~ UP TO SERIAL No.	REMARKS
4	36A3 5004 000	ラベル	LABEL	3			S300 ロゴ
5	36A3 5005 000	ラベル	LABEL	1			駐車ブレーキ
6	36A3 5006 000	ラベル	LABEL	1			副変速
7	36A3 5007 000	ラベル	LABEL	1			前照灯
8	36A3 5009 000	ラベル	LABEL	1			エコモード
9	36A3 5011 000	ラベル	LABEL	1			アクセルレバー
10	36A3 5012 000	ラベル	LABEL	2			アクセルペダル
11	36A3 5013 000	ラベル	LABEL	1			ロックレバー
12	36A3 5014 000	ラベル	LABEL	1			回転ロックレバー
13	36A3 5015 000	ラベル	LABEL	1			ターン&ダンブ
14	36A3 5017 000	ラベル	LABEL	1			傾斜計
15	36A3 5019 000	ラベル	LABEL	1		~No. 9630058	バッテリーカット スイッチ
16	36A3 5021 000	ラベル	LABEL	1			注意 (DPF)
17	36A3 5022 000	ラベル	LABEL	1			注意 (エンジンカ バー保持)
18	36A3 5023 000	ラベル	LABEL	1			注意 (安全作業域)
19	36A3 5024 000	ラベル	LABEL	1			警告 (バンパー吊 上げ禁止)
20	36A3 5025 000	ラベル	LABEL	1			警告 (ROPS・ FOPS)
21	36A3 5026 001	ラベル	LABEL	1			諸元
22	36A3 5031 000	ラベル	LABEL	1			給脂 (ターン&ダンブ スクープエンド)
23	36A3 5033 000	ラベル	LABEL	1			警告
24	36A3 5035 001	ラベル	LABEL	1			電装パネル (ヒューズ)
25	36A3 5036 000	ラベル	LABEL	1			電装パネル (スローブ ローヒューズ)
26	36A3 5037 000	ラベル	LABEL	1			電装パネル (リレー)
27	36A3 5038 000	ラベル	LABEL	1			作動油
28	36A3 5039 000	ラベル	LABEL	1			取説入れ
29	36A3 5041 000	ラベル	LABEL	1			公道乗車禁止
30	36A3 5043 000	ラベル	LABEL	1			荷台落下防止棒
31	36A3 5044 000	ノンスリップシート	NONSLIPSHEET	1			ノンスリップシート(小)
32	36A3 5045 000	ノンスリップシート	NONSLIPSHEET	2			ノンスリップシート(大)
33	5118 5026 000	マーク	LABEL	1			排ガス 2014 表示
34	5118 5034 000	マーク	LABEL	1			12V 電源ソケット
35	5119 5011 000	ラベル	LABEL	1			エンジンオイル種類
36	5119 5016 000	ラベル	LABEL	1			緊急停止スイッチ
37	5118 5042 000	ラベル	LABEL	1			フューエルフィルタカー トリッジ
38	5229 5004 000	ラベル	LABEL	1			警告: やけど、巻き込 まれ
39	5118 5035 000	マーク	LABEL	1			メインスイッチ
40	5229 5012 000	マーク	LABEL	1			警告: 荷台
41	5229 5016 000	ラベル	LABEL	2			警告: プラグ飛び出し
42	5229 5017 000	ラベル	LABEL	1			警告: ボディー落下
43	5229 5018 000	ラベル	LABEL	1			警告: ひかれ



見出	部品番号	部品名称	PART NAME.	個数	型寸	適用号機	備考
No.	PART No.			Q'ty	DESCRIPTION	FROM ~ UP TO SERIAL No.	REMARKS
44	5229 5019 000	ラベル	LABEL	1			警告：転落
45	5229 5021 000	ラベル	LABEL	1			警告：やけど
46	5229 5022 000	ラベル	LABEL	1			警告：感電・ケーブル取扱時
47	5235 5013 000	マーク	LABEL	1			軽油のみ
48	5229 5024 000	ラベル	LABEL	1			警告：爆発
49	5229 5025 000	ラベル	LABEL	3			警告：やけど
50	5118 5024 000	マーク	LABEL	2			吊フック
51	3677 5024 000	マーク	LABEL	4			アイマーク
52	3670 5125 000	ラベル	LABEL	2			操向レバー
53	5232 5031 000	マーク	LABEL	4			吊り下げ位置
54	3670 5011 000	ラベル	LABEL	2			警告：挟まれ注意
55	3678 5034 000	マーク	LABEL	2			CANYCOM ロゴ
56	3728 6006 000	マーク	LABEL	1			CANYCOM ロゴ
57	3654 6003 000	ハンシャシート	REFLECTOR	2			
59	36A3 5042 000	ラベル	LABEL	1			NETIS



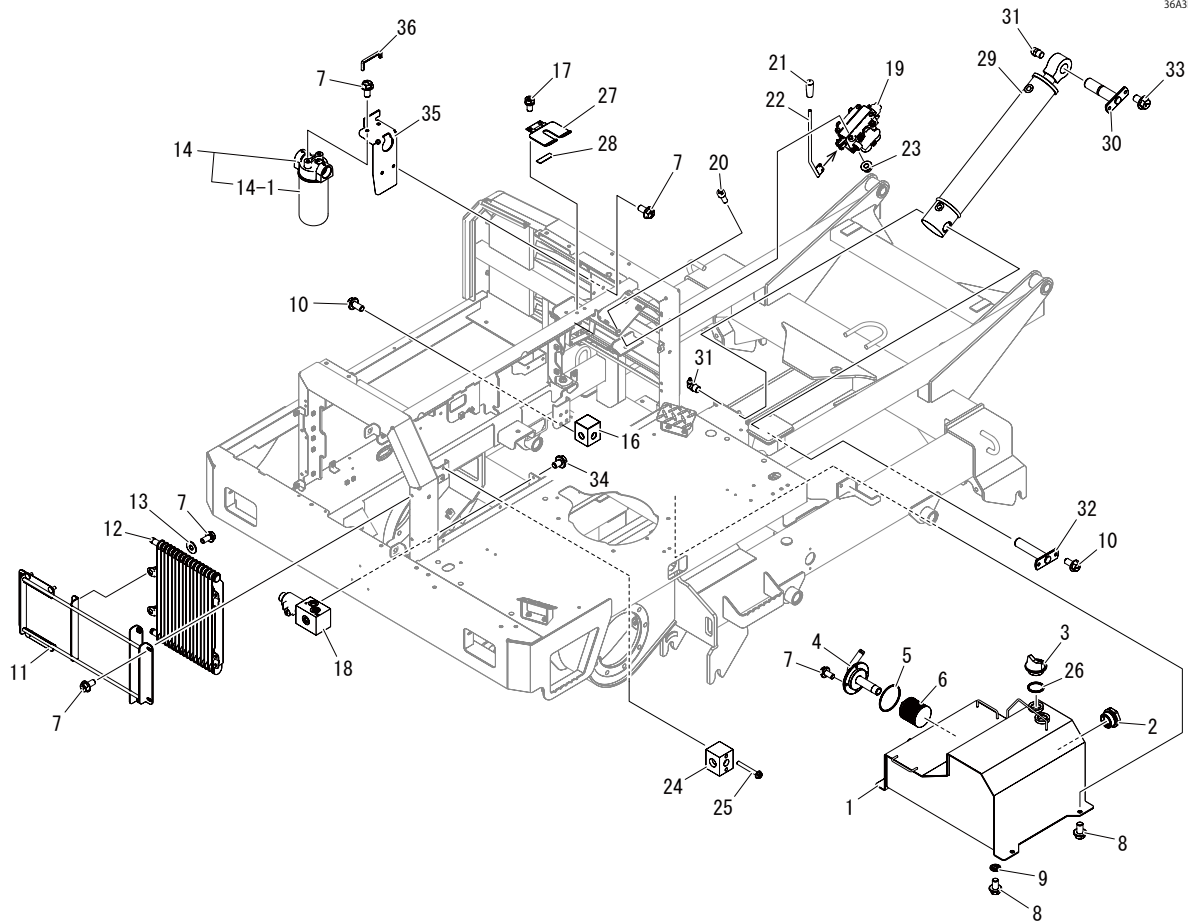
見出 No.	部品番号 PART No.	部品名称	PART NAME.	個数 Q'ty	型寸 DESCRIPTION	適用号機 FROM ~ UP TO SERIAL No.	備考 REMARKS
1	36A3 5501 00A	トリアツカイセツメイショ	MANUAL	1			
2	36A3 5502 000	トリアツカイセツメイショ	MANUAL	1	1J334-89112		
3	3656 6502 000	バッグ	BAG	1			
7	3640 7015 000	ポリフクロ	BAG	1			
10	Z9999 6018 000	スプレー	SPRAY	1	ナチュラルイエロー		
10	Z9999 6031 000	スプレー	SPRAY	1	ボルドー		
10	Z9999 6032 000	スプレー	SPRAY	1	ローズレッド		

36A3 600A ユアツ (一方ダンプ)

HYDRAULIC HYDRAULIC ASSEMBLY (Straight Dump)



36A3P 600A 001 00



見出 No.	部品番号 PART No.	部品名称	PART NAME.	個数 Q'ty	型寸 DESCRIPTION	適用号機 FROM ~ UP TO SERIAL No.	備考 REMARKS
1	36A3 6002 001	オイルタンク	TANK	1			
2	5117 6031 000	ゲージ (オイルレベル)	GAUGE	1			
3	5117 6048 000	キユウユコウフタ	CAP	2			
4	5118 6411 000	フランジ	FLANGE	1			
5	0830 0200 750	Oリング	O RING	1			
6	3663 6029 000	サクションフィルター	FILTER	1			
7	K710 0108 016	F ボルト	BOLT	14	M8 × 16(7T)	~No. 9630091	
7	K710 0108 016	F ボルト	BOLT	16	M8 × 16(7T)	No. 9630092 ~	
8	K712 0112 020	F ボルト	BOLT	5			
9	0833 0001 200	シールワツシヤ	SW	1	M12		
10	K712 0110 020	F ボルト	BOLT	4			
11	36A3 6031 000	ブラケット	BRACKET	1			
12	3663 6101 000	オイルクーラ	OIL COOLER	1			
13	0350 0140 822	P W	WASHER	2			
14	5119 6708 000	オイルフィルタ	OILFILTER	1			
14-1	5119 6708 200	フィルタエレメント	FILTER	1			
16	36A3 6011 000	マニホールド	MANIHOLD	1			
17	F154 0108 016	セムスA	BOLT	2			



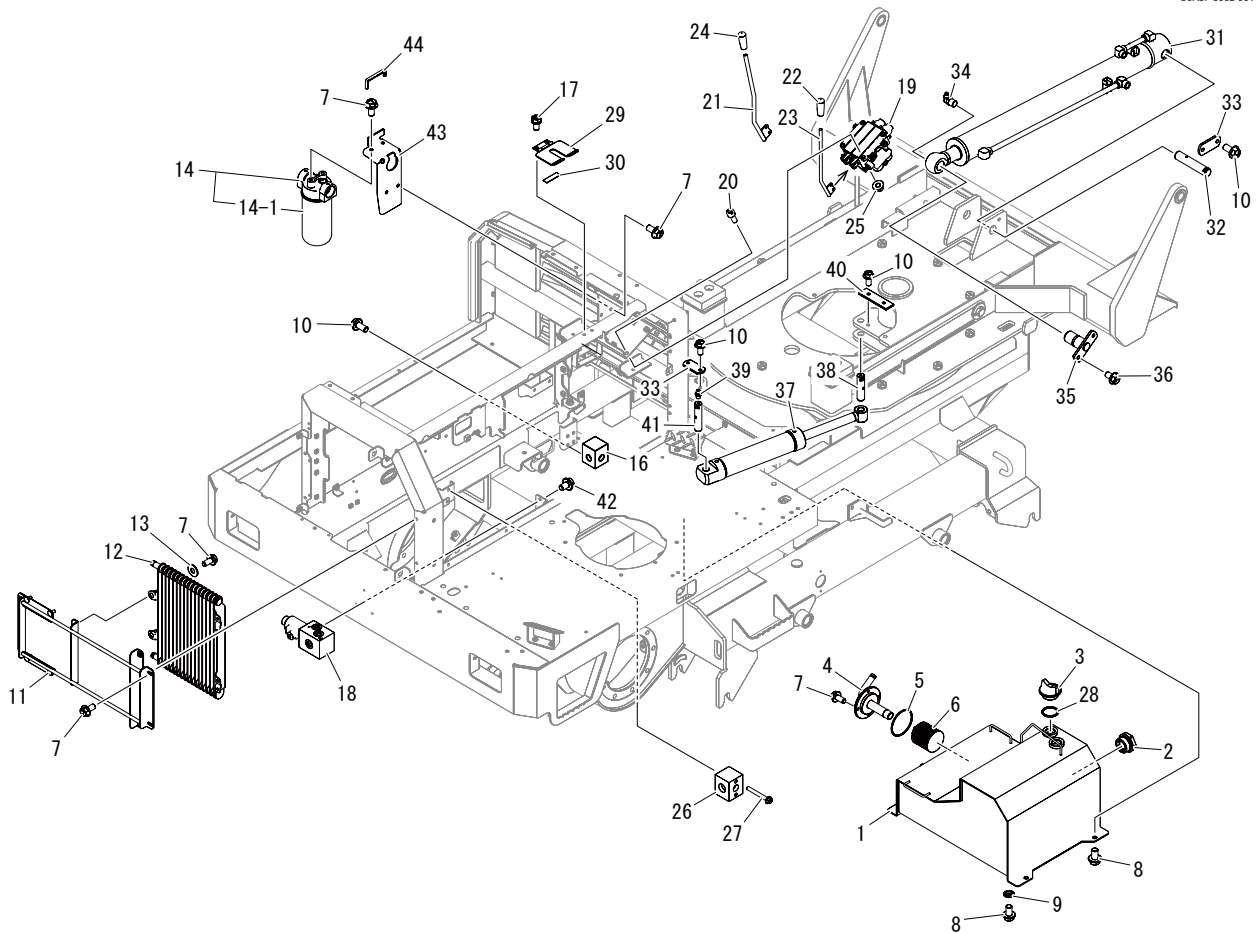
見出	部品番号	部品名称	PART NAME.	個数	型寸	適用号機	備考
No.	PART No.			Q'ty	DESCRIPTION	FROM ~ UP TO SERIAL No.	REMARKS
18	36A3 6041 000	バルブ	VALVE	1			
19	36A3 6014 000	バルブ	VALVE	1			
20	A544 0710 025	キャップスクリュー	BOLT	4	M10 × 25		
21	0691 0010 253	グリップ	GRIP	1			
22	36A3 6024 000	レバー	LEVER	1			
23	F301 0110 000	F ナット	NUT	1	M10		
24	36A3 6015 000	マニホールド	MANIHOLD	1			
25	K814 0108 065	F ボルト	BOLT	2	M8 × 65(8T)		
26	5117 2333 000	O リング	O-RING	2			
27	3670 6031 000	ストッパ	STOPPER	1			
28	3537 1325 000	インシュレータ	INSULATOR	1			
29	3661 6051 001	シリンダ	SYLINDER	1			
30	3661 6055 002	ピン	PIN	1			
31	A652 3100 300	グリスニップル	NIPPLE GREASE	2			
32	3661 6058 001	ピン	PIN	1			
33	K712 0110 016	F ボルト	BOLT	2	M10 × 16		
34	K710 0108 012	F ボルト	BOLT	2			
35	36A3 6042 000	ブラケット	BRACKET	1		No. 9630092 ~	
36	36A3 1269 000	トリム	TRIM	1		No. 9630092 ~	

36A3 600B ユアツ (ターン&ダンプ)

HYDRAULIC HYDRAULIC ASSEMBLY (Swivel Dump(scoop bucket))



36A3P600B 001 00

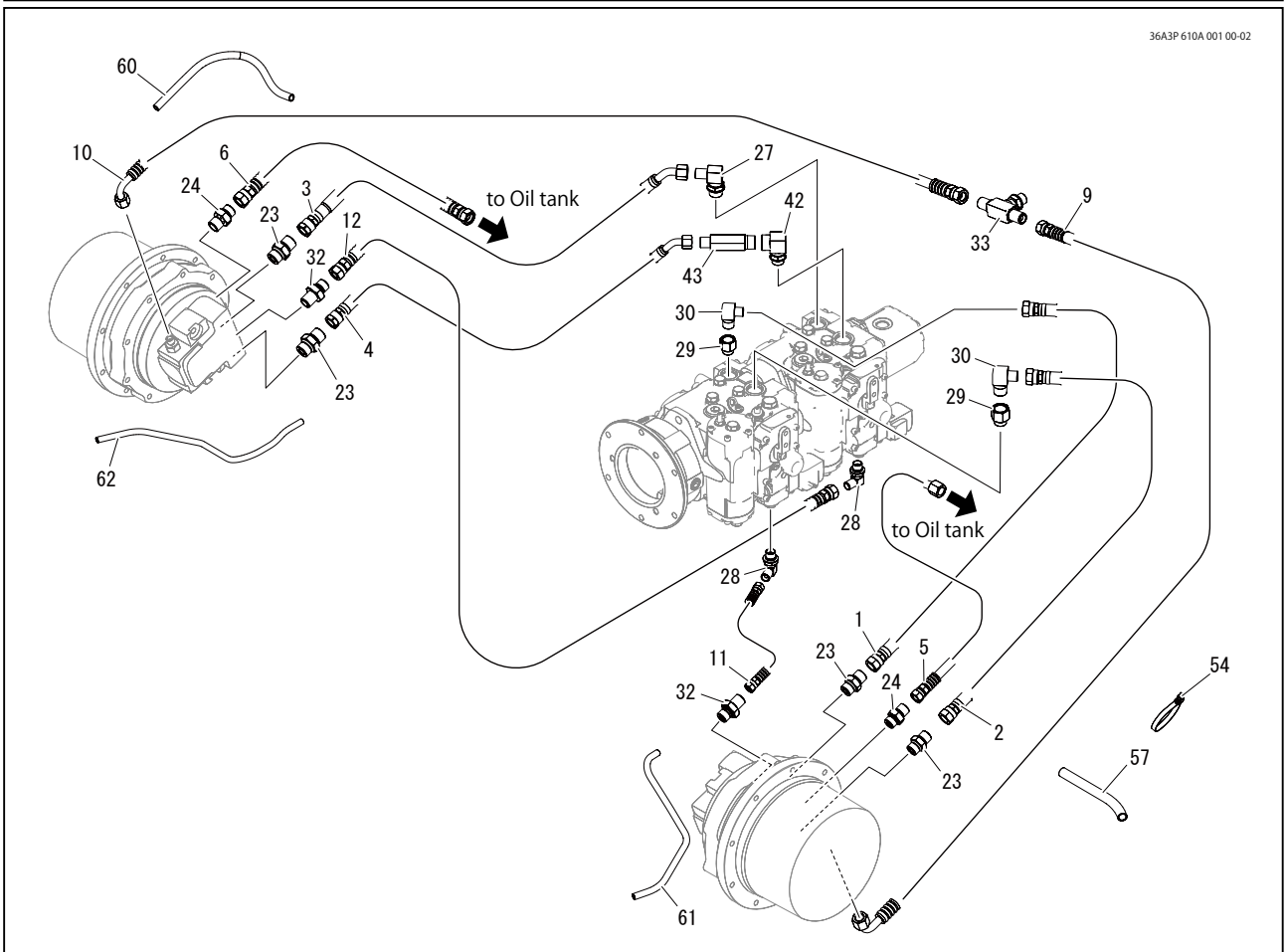
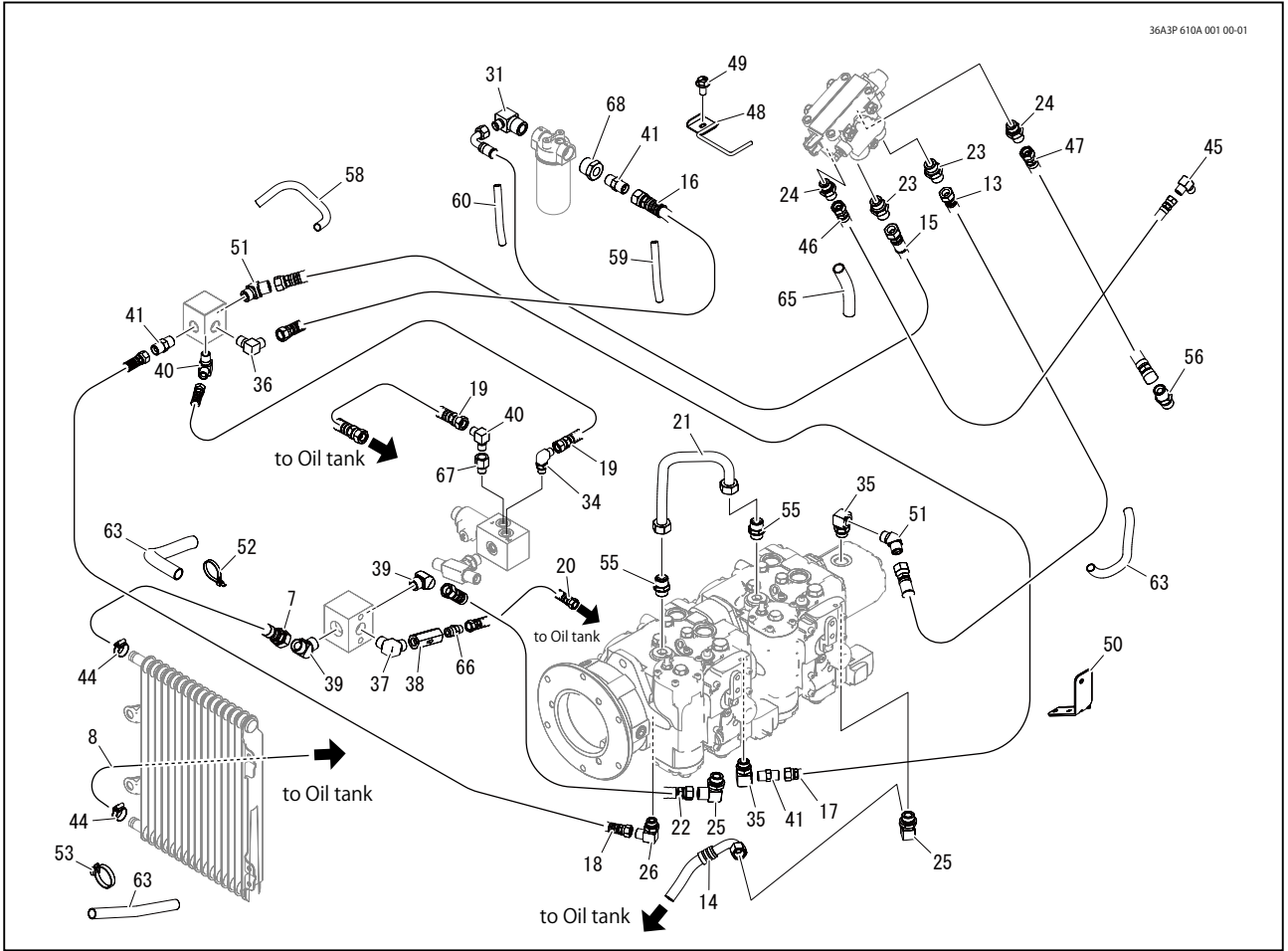


見出 No.	部品番号 PART No.	部品名称	PART NAME.	個数 Q'ty	型寸 DESCRIPTION	適用号機 FROM ~ UP TO SERIAL No.	備考 REMARKS
1	36A3 6002 001	オイルタンク	TANK	1			
2	5117 6031 000	ゲージ (オイルレベル)	GAUGE	1			
3	5117 6048 000	キユウユコウフタ	CAP	2			
4	5118 6411 000	フランジ	FLANGE	1			
5	0830 0200 750	Oリング	O RING	1			
6	3663 6029 000	サクションフィルター	FILTER	1			
7	K710 0108 016	F ボルト	BOLT	14	M8 × 16(7T)	~No. 9630091	
7	K710 0108 016	F ボルト	BOLT	16	M8 × 16(7T)	No. 9630092 ~	
8	K712 0112 020	F ボルト	BOLT	5			
9	0833 0001 200	シールワツシヤ	SW	1	M12		
10	K712 0110 020	F ボルト	BOLT	10			
11	36A3 6031 000	ブラケット	BRACKET	1			
12	3663 6101 000	オイルクーラ	OIL COOLER	1			
13	0350 0140 822	P W	WASHER	2			
14	5119 6708 000	オイルフィルタ	OILFILTER	1			
14-1	5119 6708 200	フィルタエレメント	FILTER	1			
16	36A3 6011 000	マニホールド	MANIHOLD	1			
17	F154 0108 016	セムスA	BOLT	2			



見出	部品番号	部品名称	PART NAME.	個数	型寸	適用号機	備考
No.	PART No.			Q'ty	DESCRIPTION	FROM ~ UP TO SERIAL No.	REMARKS
18	36A3 6041 000	バルブ	VALVE	1			
19	36A3 6013 000	バルブ	VALVE	1			
20	A544 0710 025	キャップスクリュー	BOLT	4	M10 × 25		
21	36A3 6021 000	レバー	LEVER	1			
22	0691 0010 253	グリップ	GRIP	1			
23	36A3 6024 000	レバー	LEVER	1			
24	0691 0010 251	グリップ	GRIP	1			
25	F301 0110 000	F ナット	NUT	1	M10		
26	36A3 6015 000	マニホールド	MANIHOLD	1			
27	K814 0108 065	F ボルト	BOLT	2	M8 × 65(8T)		
28	5117 2333 000	O リング	O-RING	2			
29	3670 6031 000	ストッパ	STOPPER	1			
30	3537 1325 000	インシュレータ	INSULATOR	1			
31	3661 6053 000	シリンダ A S S Y	CYLINDER	1			
32	3661 6061 001	シャフト	PIN	1			
33	3661 4066 000	プレート	PLATE	3			
34	A652 3100 300	グリスニップル	NIPPLE GREASE	2			
35	3661 6063 002	ピン	PIN	1			
36	K712 0110 016	F ボルト	BOLT	2	M10 × 16		
37	3661 6071 000	シリンダ A s s y	CYLINDER	2			
38	3661 6066 000	シャフト	PIN	2			
39	A650 0100 600	グリースニップル	NIPPLE GREASE	4	A-M6		
40	3661 6069 000	プレート	PLATE	1			
41	3670 6006 000	シャフト	PIN	2			
42	K710 0108 012	F ボルト	BOLT	2			
43	36A3 6042 000	ブラケット	BRACKET	1		No. 9630092 ~	
44	36A3 1269 000	トリム	TRIM	1		No. 9630092 ~	

36A3 610A ユアツハイカン (一方ダンプ) HYDRAULIC LINE (Straight Dump)





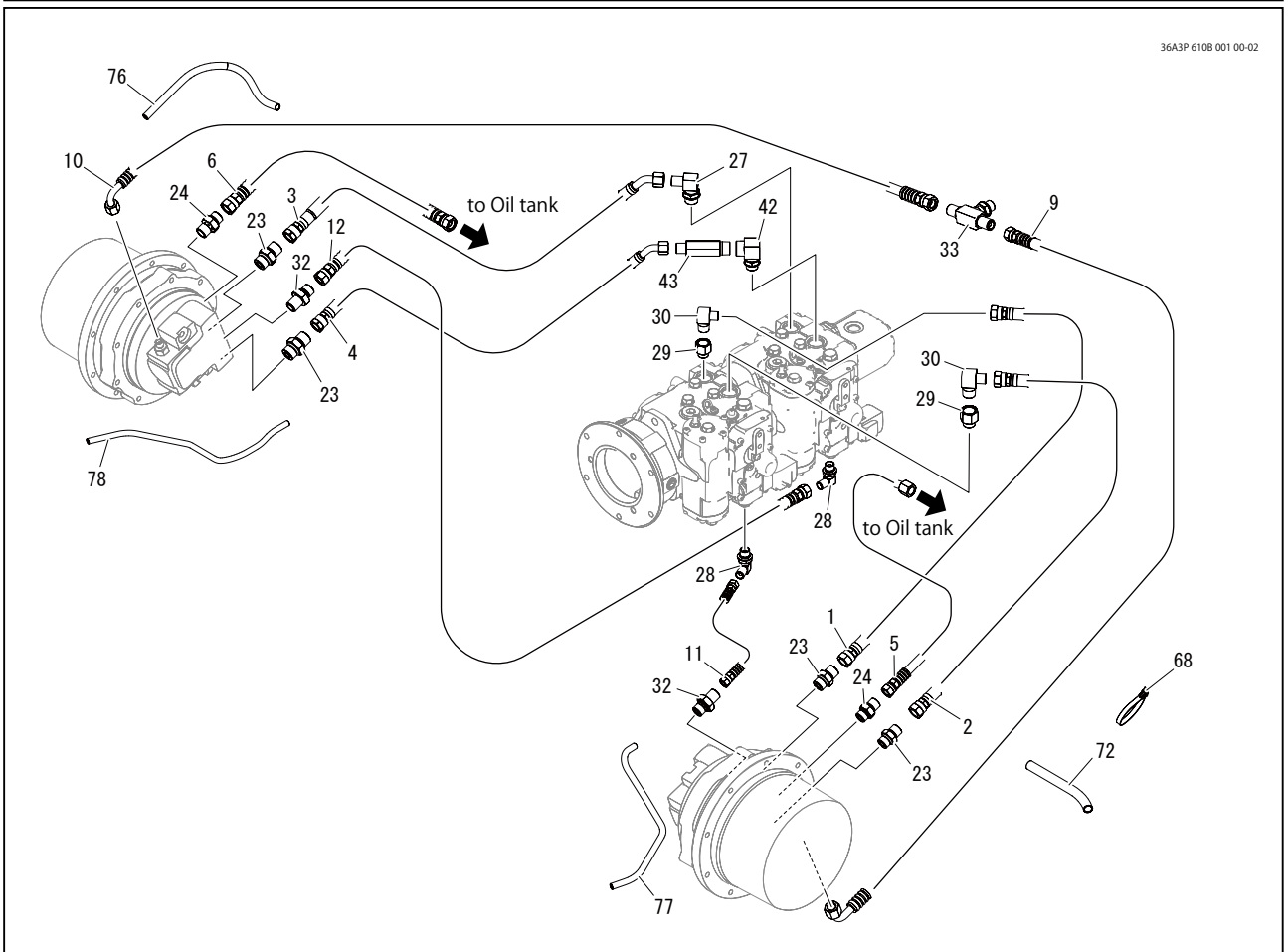
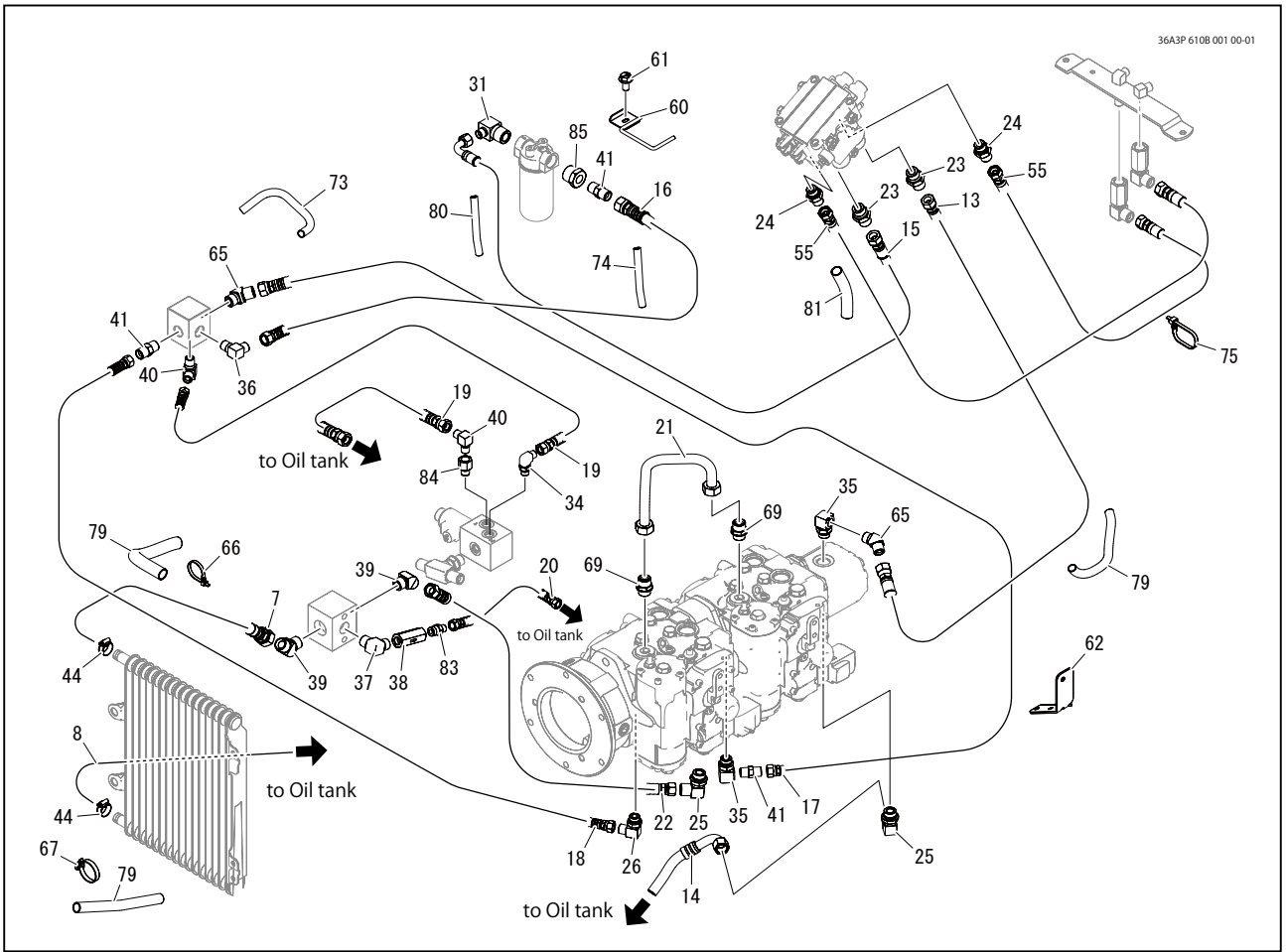
見出	部品番号	部品名称	PART NAME.	個数	型寸	適用号機	備考
No.	PART No.			Q'ty	DESCRIPTION	FROM ~ UP TO SERIAL No.	REMARKS
1	36A3 6101 000	ホース	HOSE	1			
2	36A3 6102 000	ホース	HOSE	1			
3	36A3 6103 000	ホース	HOSE	1			
4	36A3 6104 000	ホース	HOSE	1			
5	3677 6254 000	ホース	HOSE	1			
6	3677 6265 000	ホース	HOSE	1			
7	36A3 6105 000	ホース	HOSE	1			
8	36A3 6106 000	ホース	HOSE	1			
9	5116 6136 000	ホース	HOSE	1			
10	3678 6224 000	ホース	HOSE	1			
11	5229 6118 000	ホース	HOSE	1			
12	36A3 6108 000	ホース	HOSE	1			
13	36A3 6109 000	ホース	HOSE	1			
14	36A3 6111 000	ホース	HOSE	1			
15	36A3 6112 000	ホース	HOSE	1		~No. 9630092	
15	36A3 6144 000	ホース	HOSE	1		No. 9630093 ~	
16	36A3 6113 000	ホース	HOSE	1			
17	5118 6129 000	ホース	HOSE	1			
18	36A3 6115 000	ホース	HOSE	1			
19	5229 6119 000	ホース	HOSE	2			
20	3667 6021 000	ホース	HOSE	1			
21	36A3 6117 000	パイプ	PIPE	1			
22	36A3 6118 000	ホース	HOSE	1			
23	3655 5122 000	アダプタ	ADAPTER	6			
24	5116 6103 000	アダプタ	ADAPTER	4			
25	5116 6315 000	アダプタ	ADAPTER	2			
26	3655 5157 000	エルボ	ADAPTER	2		~No. 9630092	
26	3655 5157 000	エルボ	ADAPTER	1		No. 9630093 ~	
27	3661 6105 000	ザツキエルボ	ADAPTER	1			
28	3655 5162 000	エルボ	ADAPTER	2			
29	5118 6316 000	アダプタ	ADAPTER	2			
30	3655 5136 000	エルボ	ADAPTER	2			
31	3570 6218 000	アダプタ	ADAPTER	2		~No. 9630092	
31	3570 6218 000	アダプタ	ADAPTER	1		No. 9630093 ~	
32	3552 6051 000	アダプタ	ADAPTER	2			
33	3678 6261 000	アダプタ	ADAPTER	1			
34	3537 6102 000	エルボ	ADAPTER	1			
35	36A3 6124 000	アダプタ	ADAPTER	1		~No. 9630092	
35	36A3 6124 000	アダプタ	ADAPTER	2		No. 9630093 ~	
36	3655 5125 000	エルボ	ADAPTER	1			

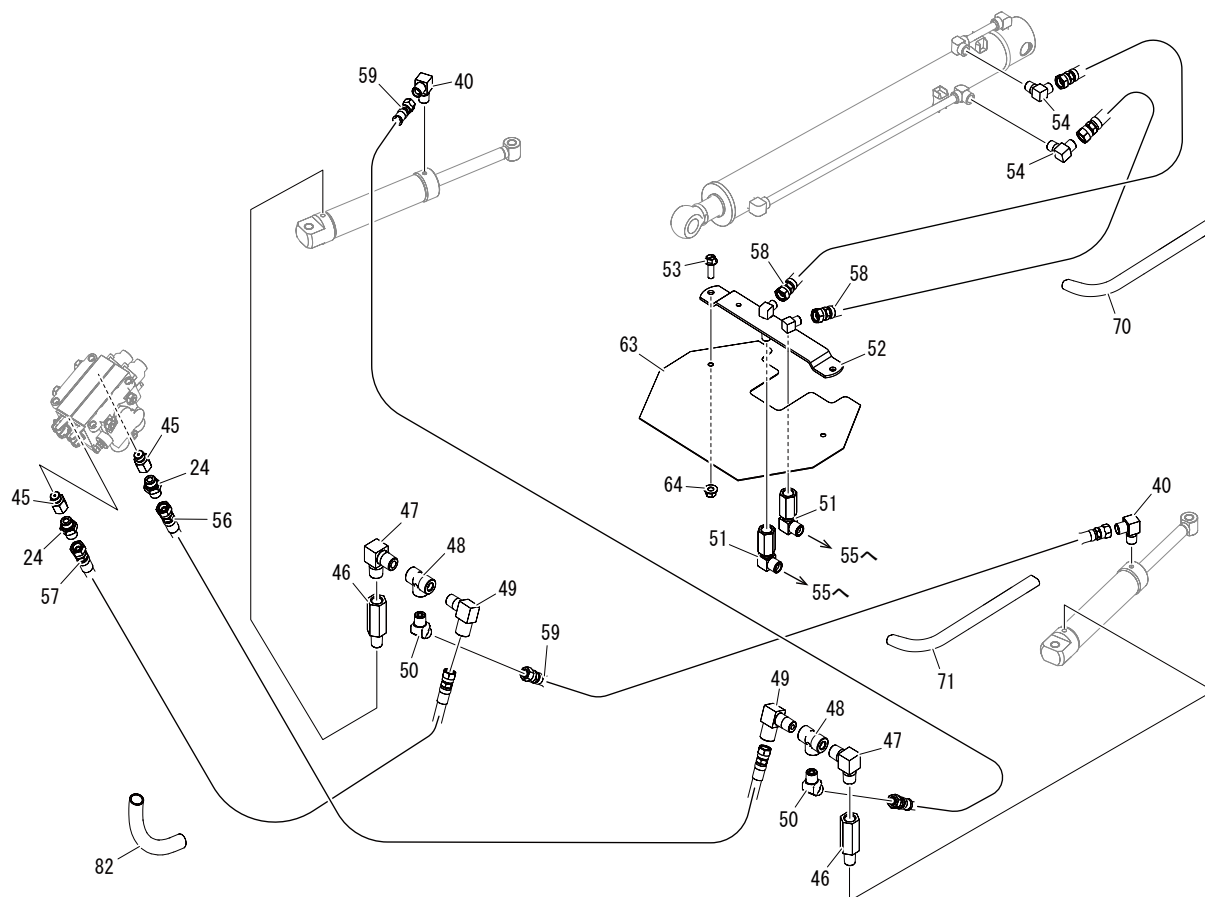
36A3 610A ユアツハイカン (一方ダンプ) HYDRAULIC LINE (Straight Dump)



見出 No.	部品番号 PART No.	部品名称	PART NAME.	個数 Q'ty	型寸 DESCRIPTION	適用号機 FROM ~ UP TO SERIAL No.	備考 REMARKS
37	3655 5079 000	エルボ	ADAPTER	1			
38	36A3 6121 000	チェックバルブ	VALVE	1			
39	3661 6113 000	エルボ 4 5	ADAPTER	2			
40	3611 7302 000	エルボ	ADAPTER	2			
41	3655 5128 000	アダプタ	ADAPTER	2		~No. 9630092	
41	3655 5128 000	アダプタ	ADAPTER	3		No. 9630093 ~	
42	36A3 6126 000	アダプタ	ADAPTER	1			
43	36A3 6127 000	アダプタ	ADAPTER	1			
44	5229 6171 000	クランプ	CLAMP	4			
45	3640 6034 000	エルボ	ADAPTER	1			
46	5229 6142 001	ホース	HOSE	1			
47	3661 6163 001	ホース	HOSE	1			
48	36A3 6122 000	ブラケット	BRACKET	1			
49	K710 0108 016	F ボルト	BOLT	1	M8 × 16(7T)		
50	36A3 6129 000	プレート	PLATE	1			
51	5108 4243 000	アダプタ	ADAPTER	1		~No. 9630092	
51	5108 4243 000	アダプタ	ADAPTER	2		No. 9630093 ~	
52	3513 3131 000	プラスチックバンド	BAND	1			
53	3712 0315 000	クリップ	CLIP	1			
54	3637 0254 000	プラスチックバンド	BAND	5			
55	36A3 6128 000	アダプタ	ADAPTER	2			
56	3655 5114 000	アダプタ	ADAPTER	1			
57	3661 6174 000	コルゲートチューブ	TUBE	1			
58	5108 4823 000	ブラマー	TUBE	2			
59	3635 5023 000	ブラマー	TUBE	2			
60	5116 0339 500	コルゲートチューブ	TUBE	1			
61	3527 5055 000	コルゲートチューブ	TUBE	1			
62	3553 3012 000	コルゲートチューブ	TUBE	1			
63	3662 0537 000	コルゲートチューブ	TUBE	4			
64	5108 4825 000	ブラマー	TUBE	1		~No. 9630092	
65	3408 5106 000	ブラマー	TUBE	2			
66	3663 6281 000	アダプタ	ADAPTER	1			
67	3648 5521 000	オスメスアダプタ	ADAPTER	1			
68	36A8 6202 000	アダプタ	ADAPTER	1		No. 9630093 ~	

36A3 610B ユアツハイカン (ターン&ダンプ) HYDRAULIC LINE(Swivel Dump)





見出 No.	部品番号 PART No.	部品名称	PART NAME.	個数 Q'ty	型寸 DESCRIPTION	適用号機 FROM ~ UP TO SERIAL No.	備考 REMARKS
1	36A3 6101 000	ホース	HOSE	1			
2	36A3 6102 000	ホース	HOSE	1			
3	36A3 6103 000	ホース	HOSE	1			
4	36A3 6104 000	ホース	HOSE	1			
5	3677 6254 000	ホース	HOSE	1			
6	3677 6265 000	ホース	HOSE	1			
7	36A3 6105 000	ホース	HOSE	1			
8	36A3 6106 000	ホース	HOSE	1			
9	5116 6136 000	ホース	HOSE	1			
10	3678 6224 000	ホース	HOSE	1			
11	5229 6118 000	ホース	HOSE	1			
12	36A3 6108 000	ホース	HOSE	1			
13	36A3 6109 000	ホース	HOSE	1			
14	36A3 6111 000	ホース	HOSE	1			
15	36A3 6112 000	ホース	HOSE	1		~No. 9630092	
15	36A3 6144 000	ホース	HOSE	1		No. 9630093 ~	
16	36A3 6113 000	ホース	HOSE	1			
17	5118 6129 000	ホース	HOSE	1			



見出	部品番号	部品名称	PART NAME.	個数	型寸	適用号機	備考
No.	PART No.			Q'ty	DESCRIPTION	FROM ~ UP TO SERIAL No.	REMARKS
18	36A3 6115 000	ホース	HOSE	1			
19	5229 6119 000	ホース	HOSE	2			
20	3667 6021 000	ホース	HOSE	1			
21	36A3 6117 000	パイプ	PIPE	1			
22	36A3 6118 000	ホース	HOSE	1			
23	3655 5122 000	アダプタ	ADAPTER	6			
24	5116 6103 000	アダプタ	ADAPTER	6			
25	5116 6315 000	アダプタ	ADAPTER	2			
26	3655 5157 000	エルボ	ADAPTER	2		~No. 9630092	
26	3655 5157 000	エルボ	ADAPTER	1		No. 9630093 ~	
27	3661 6105 000	ザツキエルボ	ADAPTER	1			
28	3655 5162 000	エルボ	ADAPTER	2			
29	5118 6316 000	アダプタ	ADAPTER	2			
30	3655 5136 000	エルボ	ADAPTER	2			
31	3570 6218 000	アダプタ	ADAPTER	2		~No. 9630092	
31	3570 6218 000	アダプタ	ADAPTER	1		No. 9630093 ~	
32	3552 6051 000	アダプタ	ADAPTER	2			
33	3678 6261 000	アダプタ	ADAPTER	1			
34	3537 6102 000	エルボ	ADAPTER	1			
35	36A3 6124 000	アダプタ	ADAPTER	1		~No. 9630092	
35	36A3 6124 000	アダプタ	ADAPTER	2		No. 9630093 ~	
36	3655 5125 000	エルボ	ADAPTER	1			
37	3655 5079 000	エルボ	ADAPTER	1			
38	36A3 6121 000	チェックバルブ	VALVE	1			
39	3661 6113 000	エルボ45	ADAPTER	2			
40	3611 7302 000	エルボ	ADAPTER	4			
41	3655 5128 000	アダプタ	ADAPTER	2		~No. 9630092	
41	3655 5128 000	アダプタ	ADAPTER	3		No. 9630093 ~	
42	36A3 6126 000	アダプタ	ADAPTER	1			
43	36A3 6127 000	アダプタ	ADAPTER	1			
44	5229 6171 000	クランプ	CLAMP	4			
45	5229 6181 000	Oリングコネクター	VALVE	2			
46	3518 5033 000	チェックベン	VALVE	2			
47	3521 4811 000	オスオスエルボ	ADAPTER	2			
48	3655 5168 000	チーズ	ADAPTER	2			
49	3661 6165 000	エルボ	ADAPTER	2			
50	3414 5031 000	エルボ	ADAPTER	2			
51	3661 6175 000	スイベルエルボ	JOINT	2			
52	36A3 6171 000	ジョイント	BRACKET	1			
53	K712 0110 030	Fボルト	BOLT	2			

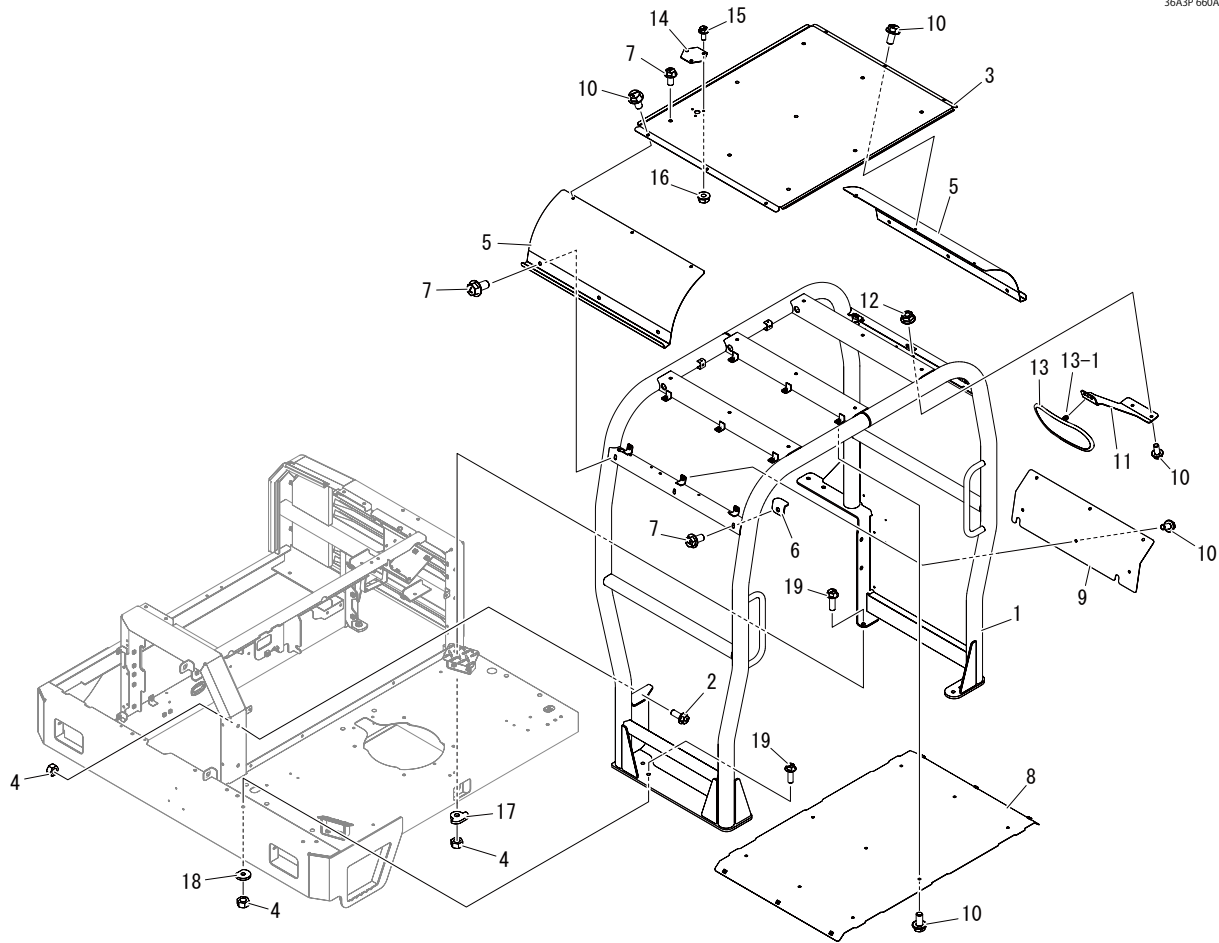


見出	部品番号	部品名称	PART NAME.	個数	型寸	適用号機	備考
No.	PART No.			Q'ty	DESCRIPTION	FROM ~ UP TO SERIAL No.	REMARKS
54	3640 6034 000	エルボ	ADAPTER	2			
55	3661 6182 001	ホース	HOSE	2			
56	3661 6163 001	ホース	HOSE	1			
57	3670 6151 001	ホース	HOSE	1			
58	3661 6177 001	ホース	HOSE	2			
59	3661 6168 001	ホース	HOSE	2			
60	36A3 6122 000	ブラケット	BRACKET	1			
61	K710 0108 016	F ボルト	BOLT	1	M8 × 16(7T)		
62	36A3 6129 000	プレート	PLATE	1			
63	36A3 6125 000	プレート	PLATE	1			
64	F303 0110 000	F ナット	NUT	2			
65	5108 4243 000	アダプタ	ADAPTER	1		~No. 9630092	
65	5108 4243 000	アダプタ	ADAPTER	2		No. 9630093 ~	
66	3513 3131 000	プラスチックバンド	BAND	1			
67	3712 0315 000	クリップ	CLIP	1			
68	3637 0254 000	プラスチックバンド	BAND	7			
69	36A3 6128 000	アダプタ	ADAPTER	2			
70	3664 6175 000	プラマー	TUBE	1			
71	3669 0522 000	コルゲートチューブ	TUBE	2			
72	3661 6174 000	コルゲートチューブ	TUBE	2			
73	5108 4823 000	プラマー	TUBE	2			
74	3635 5023 000	プラマー	TUBE	4			
75	5210 0099 100	S K バインダー	BAND	2			
76	5116 0339 500	コルゲートチューブ	TUBE	1			
77	3527 5055 000	コルゲートチューブ	TUBE	1			
78	3553 3012 000	コルゲートチューブ	TUBE	1			
79	3662 0537 000	コルゲートチューブ	TUBE	4			
80	5108 4825 000	プラマー	TUBE	1		~No. 9630092	
81	3408 5106 000	プラマー	TUBE	4			
82	3662 7021 000	コルゲートチューブ	TUBE	1			
83	3663 6281 000	アダプタ	ADAPTER	1			
84	3648 5521 000	オスメスアダプタ	ADAPTER	1			
85	36A8 6202 000	アダプタ	ADAPTER	1		No. 9630093 ~	

36A3 660A ロプス ROPS



36A3P 660A 000 03



見出 No.	部品番号 PART No.	部品名称	PART NAME.	個数 Q'ty	型寸 DESCRIPTION	適用号機 FROM ~ UP TO SERIAL No.	備考 REMARKS
1	36A3 6601 000	サポート	SUPPORT	1			
2	K712 0110 025	F ボルト	BOLT	6			
3	36A3 6618 000	カバー	COVER	1			
4	A083 0110 001	ナット	NUT	13	M10x1.25		
5	36A3 6619 000	カバー	COVER	2			
6	3670 6688 000	ブラケット	BRACKET	6			
7	K712 0110 020	F ボルト	BOLT	15			
8	36A3 6632 000	カバー	COVER	1			
9	36A3 6633 000	プレート	PLATE	2			
10	K710 0108 016	F ボルト	BOLT	29	M8 × 16(7T)		
11	36A3 6634 000	ブラケット	BRACKET	1			
12	F301 0108 000	F ナット	NUT	2	M8		
13	36A3 6635 000	ミラー	MIRROR	1			
13-1	H242 0105 012	ナベセムスB	SCREW	2			
14	36A3 6621 000	プレート	PLATE	1			
15	K700 0106 014	F ボルト	BOLT	3	M6 × 14(7T)		
16	F300 0106 000	F ナット	NUT	3	M6		
17	36A3 6625 000	プレート	PLATE	1			

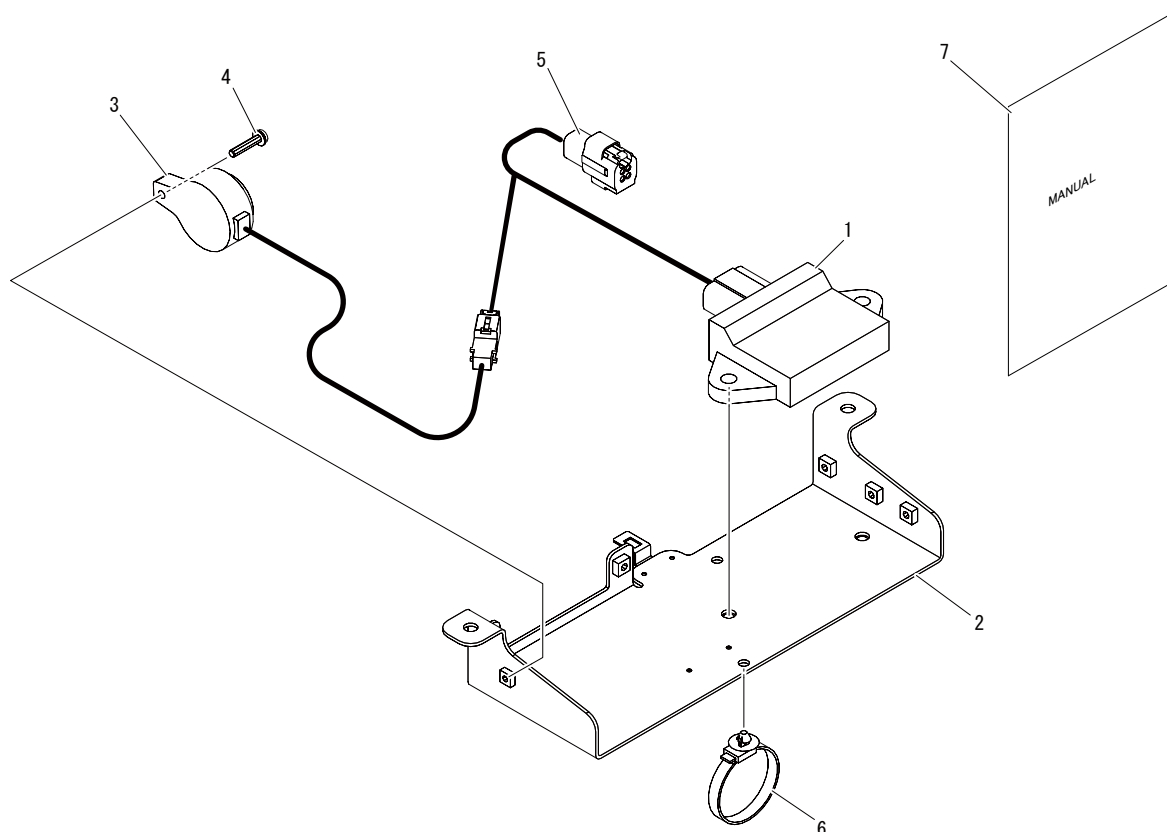


見出	部品番号	部品名称	PART NAME.	個数	型寸	適用号機	備考
No.	PART No.			Q'ty	DESCRIPTION	FROM ~ UP TO SERIAL No.	REMARKS
18	36A3 6626 000	プレート	PLATE	6			
19	K712 0110 030	F ボルト	BOLT	7			

36A3 910A DPF ブザー取り付けキット DPF HORN RETROFIT KIT (~ No,9630092)



36A3P 910A 000 00



見出 No.	部品番号 PART No.	部品名称	PART NAME.	個数 Q'ty	型寸 DESCRIPTION	適用号機 FROM ~ UP TO SERIAL No.	備考 REMARKS
1	36A3 0501 003	コントロールボックス	CONTROL BOX	1			
2	36A3 0511 001	ブラケット	BRACKET	1			
3	3559 0309 000	ブザー	BUZZER	1			
4	H242 0105 025	ナベセムスB	SCREW	1	M5 × 25		
5	36A3 0612 000	ハーネス	HARNESS	1			
6	3712 0315 000	クリップ	CLIP	2			
7	36A3 9101 000	マニュアル	MANUAL	1			