



S300B4ERJ

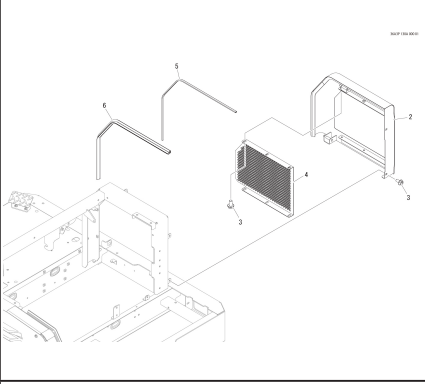
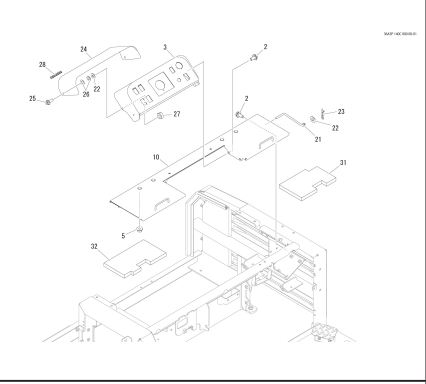
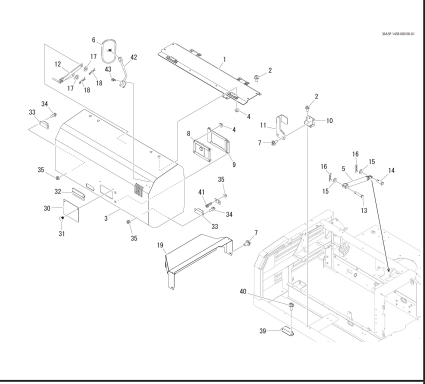
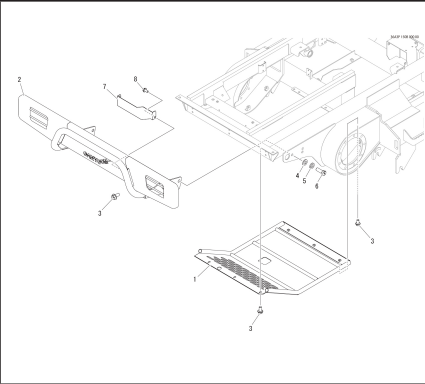
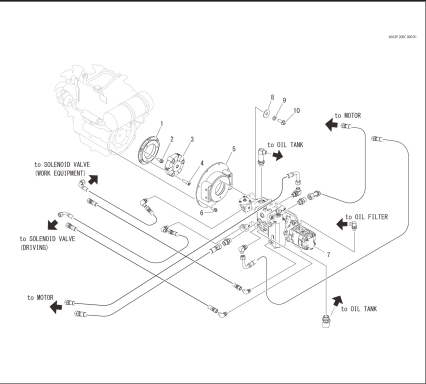
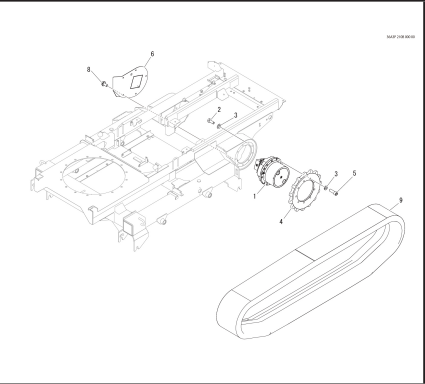
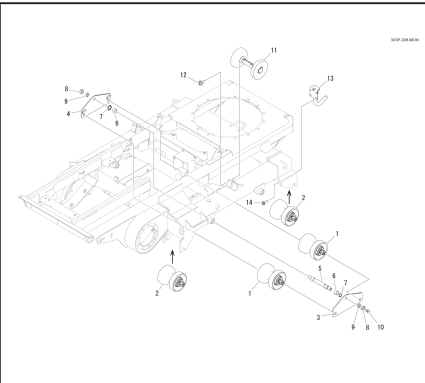
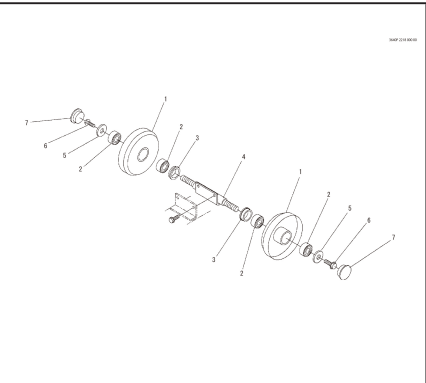
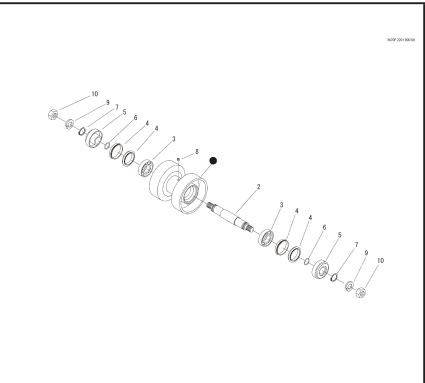
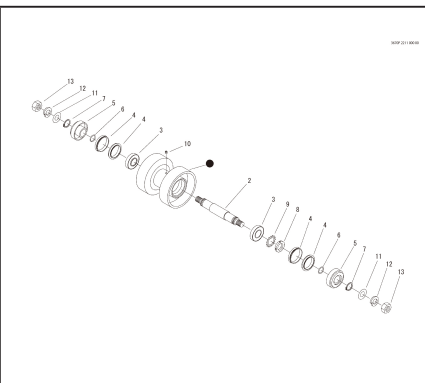
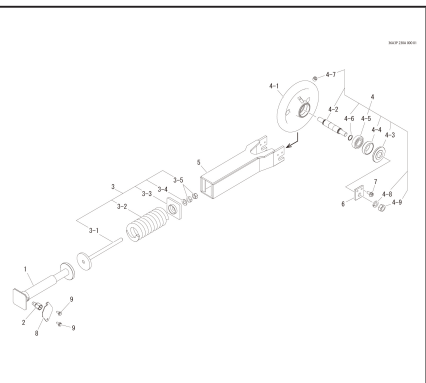
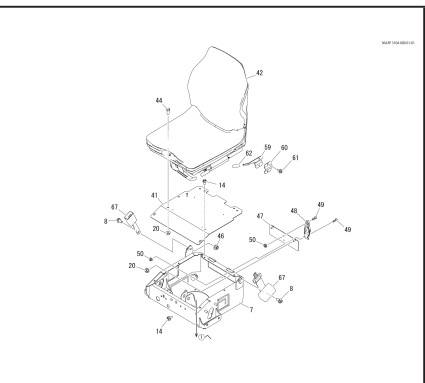
Table of Contents

36A3 000B エンジン ENGINE	36A3 010B エンジンコントロール ENGINE CONTROL	36A3 020B タンク (フューエル) TANK(FUEL)
531000 燃料フィルター FUEL FILTER	532500 燃料セパレーター SEPARATOR	36A3 030A エアクリーナ AIR CLEANER
573000 エアクリーナー AIR CLEANER	36A3 050D デンソウ ELECTRIC	36A3 060C ハーネス HARNESS
36A3 070A ラジエータ RADIATOR	36A3 170A フレーム FRAME	36A3 180A サブフレーム SUB FRAME



S300B4ERJ

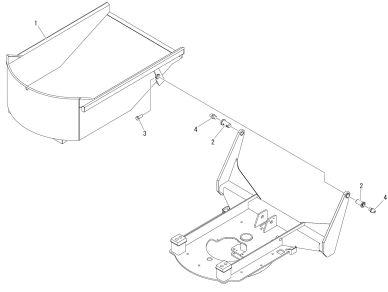
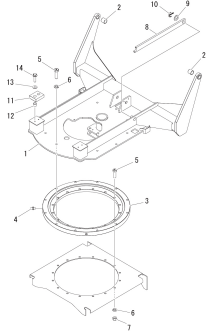
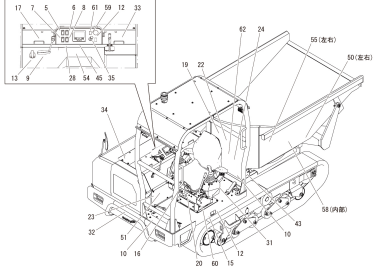
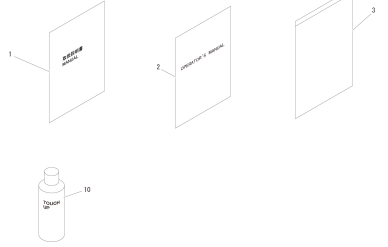
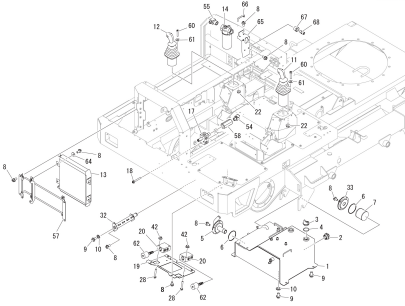
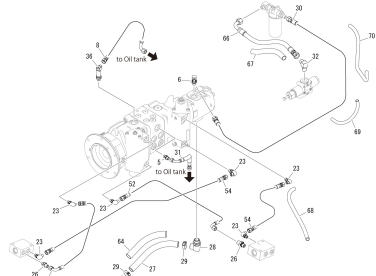
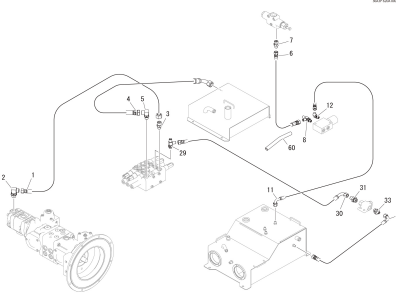
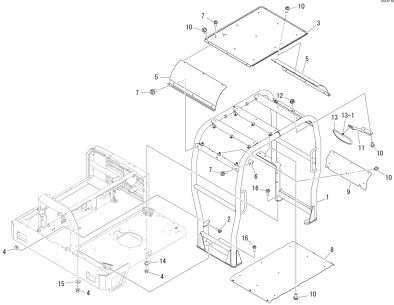
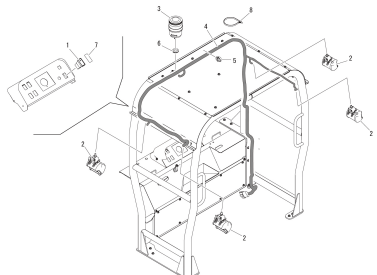
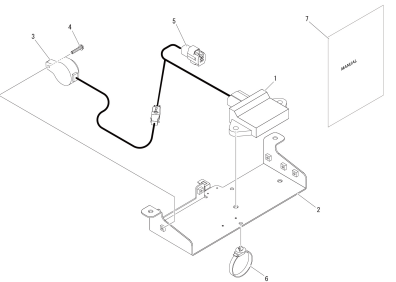
Table of Contents

		
36A3 130A カバー COVER	36A3 140C カバーパネル COVER PANEL	36A3 145B カバー COVER
		
36A3 150B ガード GUARD	36A3 200C ポンプ PUMP	36A3 210B モーター MOTAR
		
3670 220B テンリン ROLLAR	3640 2218 シジテンリン ASSY UPPER ROLLER ASSY	3670 2201 ローラー (A) ASSY ROLLER (A) ASSY
		
3670 2211 ローラー (B) ASSY ROLLER (B) ASSY	36A3 230A コウドウリン IDLER	36A3 310A ソウサ・シート CONTROL & SEAT ASSEMBLY



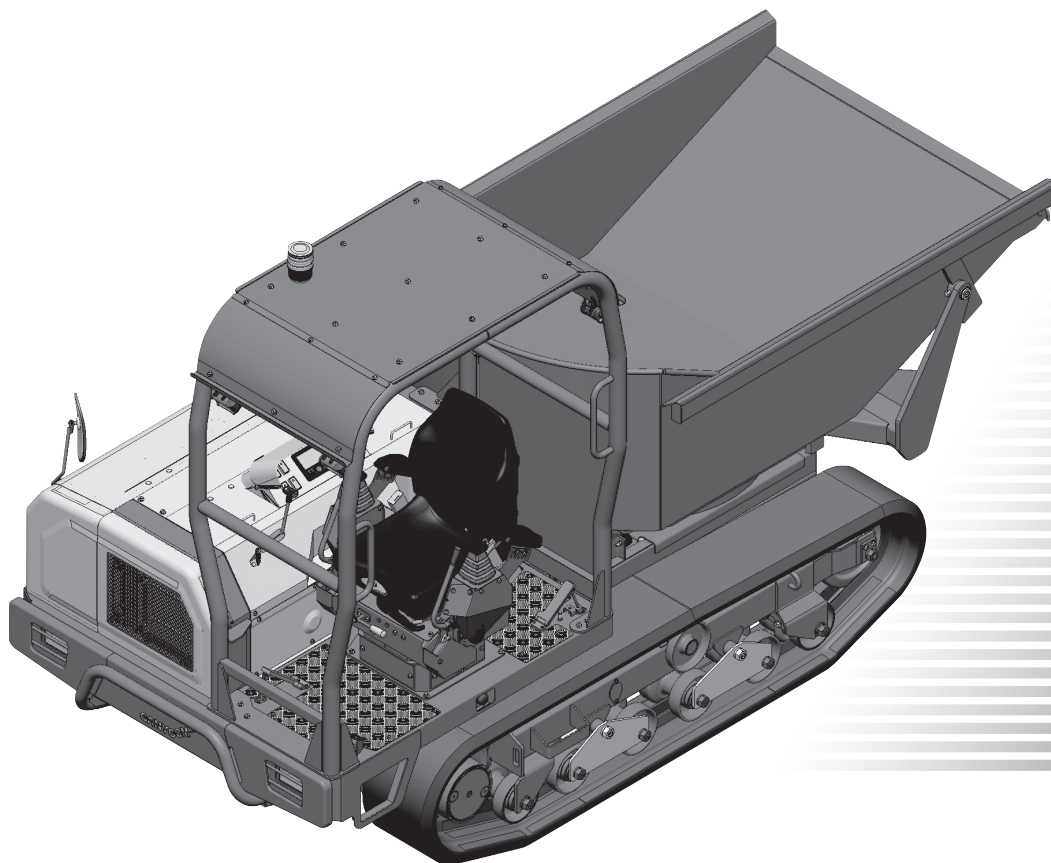
S300B4ERJ

Table of Contents

		
36A3 440A バケツ BUCKET	36A3 460A ターンテーブル TURM TABLE	36A3 510B ラベル LABEL
		
36A3 560D フソクヒン ACCESSORIES	36A3 600D コアツ HYDRAULIC HYDRAULIC ASSEMBLY	36A3 610D コアツハイカン 1 HYDRAULIC LINE1
		
36A3 620A コアツハイカン 2 HYDRAULIC LINE2	36A3 660B ロプス ROPS	36A3 900A ワークランプ WORK LAMP
		
36A3 910A DPF プザー取り付けキット DPF HORN RETROFIT KIT (~ No.1270161)		

PARTS LIST

パ ー ツ リ ス ト



S300B4ERJ

S300

GANYCOM



もくじ

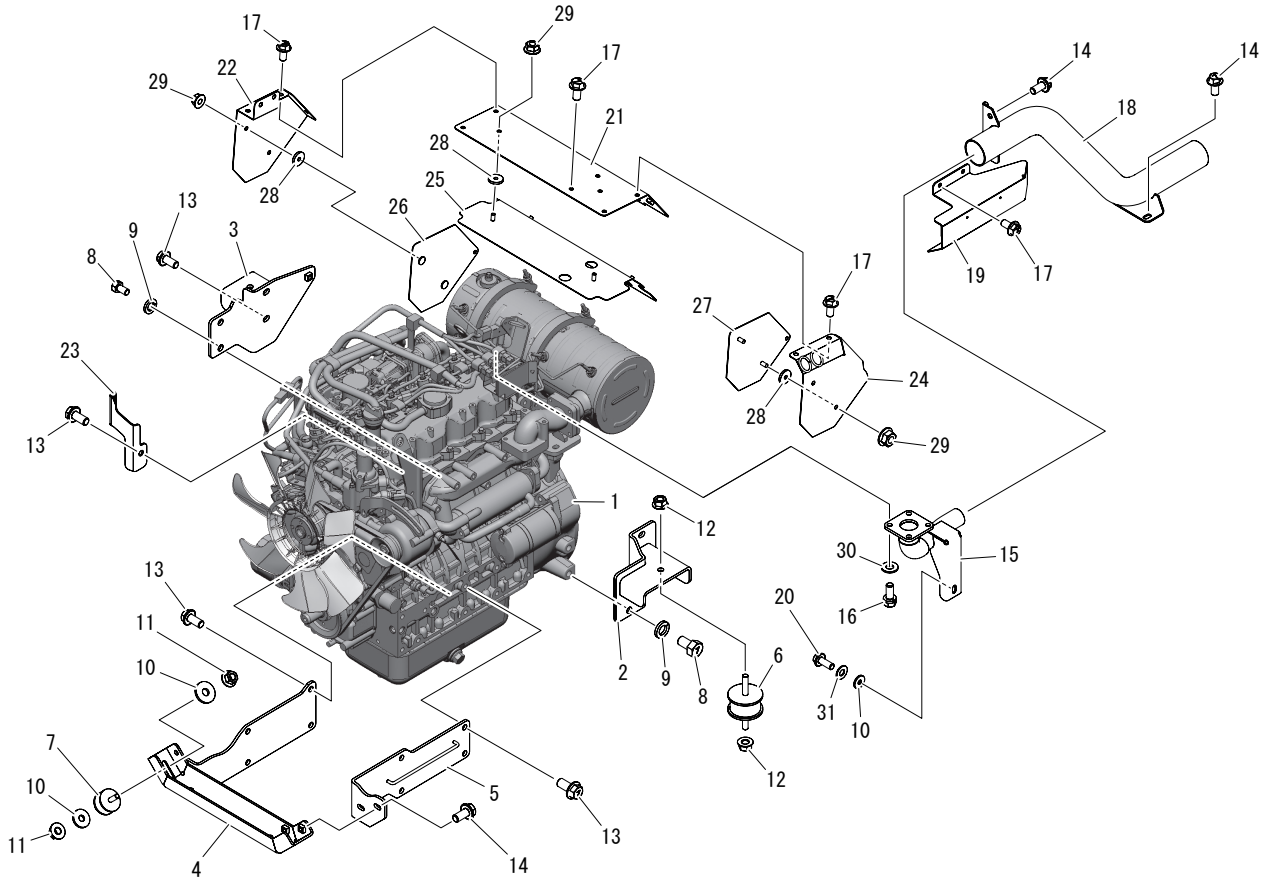
Table of Contents

36A3 000B エンジン ENGINE	1
36A3 010B エンジンコントロール ENGINE CONTROL	3
36A3 020B タンク (フューエル) TANK(FUEL)	5
531000 燃料フィルター FUEL FILTER	7
532500 燃料セパレーター SEPARATOR	8
36A3 030A エアクリーナ AIR CLEANER	9
573000 エアクリーナ AIR CLEANER	10
36A3 050D デンソウ ELECTRIC	11
36A3 060C ハーネス HARNESS	13
36A3 070A ラジエータ RADIATOR	15
36A3 170A フレーム FRAME	17
36A3 180A サブフレーム SUB FRAME	18
36A3 130A カバー COVER	19
36A3 140C カバーパネル COVER PANEL	20
36A3 145B カバー COVER	22
36A3 150B ガード GUARD	25
36A3 200C ポンプ PUMP	26
36A3 210B モーター MOTOR	27
3670 220B テンリン ROLLER	28
3640 2218 シジテンリン ASSY UPPER ROLLER ASSY	29
3670 2201 ローラー (A)ASSY ROLLER (A)ASSY	30
3670 2211 ローラー (B)ASSY ROLLER (B)ASSY	31
36A3 230A ユウドウリン IDLER	32
36A3 310A ソウサ・シート CONTROL & SEAT ASSEMBLY	34
36A3 440A バケツ BUCKET	38
36A3 460A ターンテーブル TURN TABLE	39
36A3 510B ラベル LABEL	40
36A3 560D フゾクヒン ACCESSORIES	43
36A3 600D ユアツ HYDRAULIC HYDRAULIC ASSEMBLY	44
36A3 610D ユアツハイカン 1 HYDRAULIC LINE1	47
36A3 620A ユアツハイカン 2 HYDRAULIC LINE2	51
36A3 660B ロプス ROPS	55
36A3 900A ワークランプ WORK LAMP	56
36A3 910A DPF ブザー取り付けキット DPF HORN RETROFIT KIT (~ No,1270161)	57

36A3 000B エンジン ENGINE



36A3P 000B 000 03



見出	部品番号	部品名称	PART NAME.	個数	型寸	適用号機	備考
No.	PART No.			Q'ty	DESCRIPTION	FROM ~ UP TO SERIAL No.	REMARKS
1	36A3 0002 000	エンジン	ENGINE	1	V2403-CR-E5B-CRCH-1		
2	36A3 0011 000	ブラケット	BRACKET	1		~No. 1270137	
2	36A3 0011 001	ブラケット	BRACKET	1		No. 1270138 ~	
3	36A3 0012 000	ブラケット	BRACKET	1			
4	36A3 0021 000	ブラケット	BRACKET	1			
5	36A3 0028 000	ブラケット	BRACKET	1			
6	5116 0021 000	エバーマウント	RUBBER	2			
7	3654 0086 000	ボウシンゴム	RUBBER	2			
8	A052 0114 025	ボルト 7 T	BOLT	4			
9	A360 0101 402	S W	SW	4			
10	O350 0161 030	P W	WASHER	5			
11	F301 0110 000	F ナット	NUT	4	M10		
12	F301 0112 000	F ナット	NUT	4	M12		
13	K712 0112 025	F ボルト	BOLT	13	M12 × 25		
14	K712 0110 020	F ボルト	BOLT	6			
15	36A3 0015 000	エキゾーストパイプ	EX_PIPE	1			
16	F154 0108 020	セムス A	BOLT	4			
17	K710 0108 016	F ボルト	BOLT	14	M8 × 16(7T)		

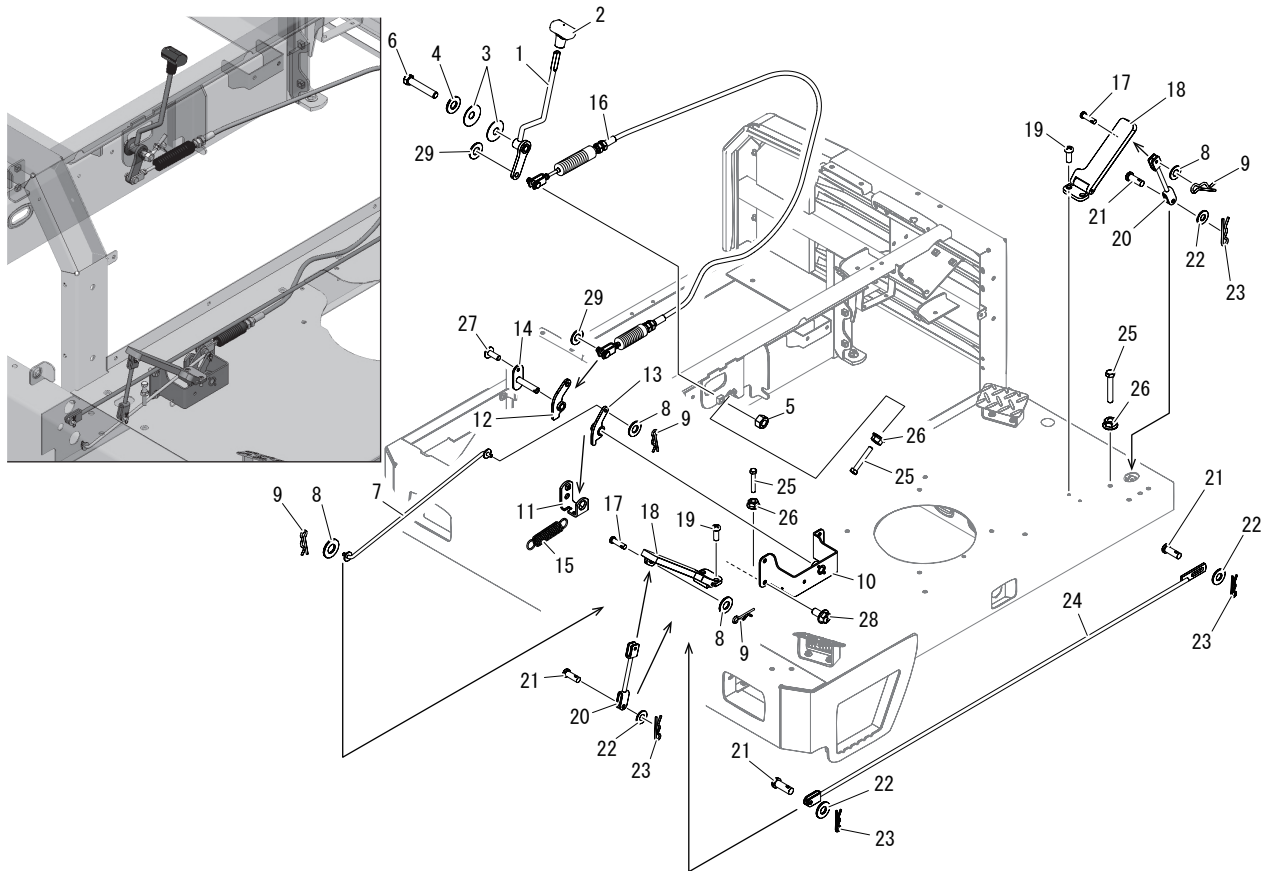


見出	部品番号	部品名称	PART NAME.	個数	型寸	適用号機	備考
No.	PART No.			Q'ty	DESCRIPTION	FROM ~ UP TO SERIAL No.	REMARKS
18	36A3 0016 000	ブラケット	BRACKET	1			
19	36A3 0017 000	カバー	COVER	1			
20	K712 0110 025	F ボルト	BOLT	1			
21	36A3 0031 000	カバー	COVER	1			
22	36A3 0033 000	カバー	COVER	1			
23	36A3 0038 000	プレート	PLATE	1			
24	36A3 0042 000	カバー	COVER	1			
25	36A3 0036 000	カバー	COVER	1			
26	36A3 0037 000	カバー	COVER	1			
27	36A3 0039 000	カバー	COVER	1			
28	0350 0170 832	P W	PW	8			
29	F301 0108 000	F ナット	NUT	8	M8		
30	0350 0140 818	P W	WASHER	4			
31	0350 0141 022	P W	WASHER	1			

36A3 010B エンジンコントロール ENGINE CONTROL



36A3P 010B 000 04



見出	部品番号	部品名称	PART NAME.	個数	型寸	適用号機	備考
No.	PART No.			Q'ty	DESCRIPTION	FROM ~ UP TO SERIAL No.	REMARKS
1	36A3 0101 000	レバー	LEVER	1			
2	5229 0105 000	グリップ	GRIP	1			
3	3629 4637 000	サラバネ	SPRING	2			
4	0350 0151 226	PW	PW	1			
5	A301 0112 001	ナット	NUT	1	M12		
6	A114 0112 065	ボルト	BOLT	1	M12 × 65 × 30		
7	36A3 0105 000	ロッド	ROD	1			
8	0350 0130 613	PW	WASHER	4			
9	0523 0106 000	スナップピン	PIN SNAP	4			
10	36A3 0116 000	ブラケット	BRACKET	1			
11	36A3 0117 000	ブラケット	BRACKET	1			
12	36A3 0118 000	リンク	LINK	1			
13	36A3 0119 000	リンク	LINK	1			
14	36A3 0115 000	ピン	PIN	1			
15	3408 5202 000	スプリング	SPRING	1			
16	3707 3321 000	プッシュプルワイヤー	WIRE	1			
17	0562 0106 021	ヒラアタマピン	PIN	2			
18	3709 0116 000	アクセルペダル	PEDAL	2			

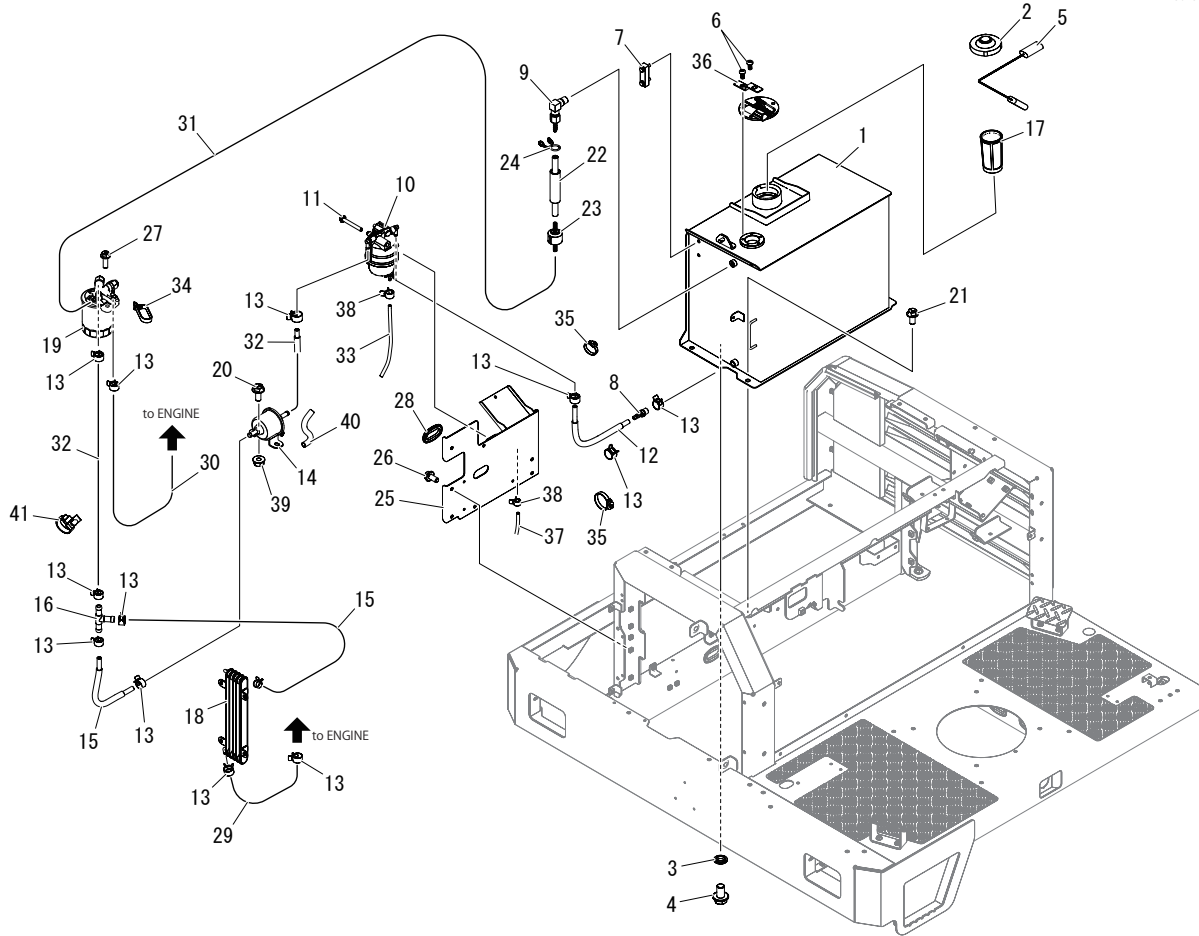


見出	部品番号	部品名称	PART NAME.	個数	型寸	適用号機	備考
No.	PART No.			Q'ty	DESCRIPTION	FROM ~ UP TO SERIAL No.	REMARKS
19	A242 0106 016	ナベコネジ	SCREW	4	M6 × 16		
20	5229 0111 000	ロッド	ROD	2			
21	0562 0108 022	ヒラアタマピン	PIN	4			
22	0350 0140 818	P W	WASHER	4			
23	0523 0108 000	スナップピン	PIN SNAP	4			
24	5229 0113 000	ロッド	ROD	1			
25	A110 0108 050	ボルト	BOLT	3	M8 × 50		
26	F301 0108 000	Fナット	NUT	3	M8		
27	A252 0506 016	トラスコネジ	SCREW	1	M6 × 16		
28	K710 0108 016	Fボルト	BOLT	4	M8 × 16		
29	0350 0141 022	P W	WASHER	2			

36A3 020B タンク (フューエル) TANK(FUEL)



36A3P 020B 000 01



見出 No.	部品番号 PART No.	部品名称	PART NAME.	個数 Q'ty	型寸 DESCRIPTION	適用号機 FROM ~ UP TO SERIAL No.	備考 REMARKS
1	36A3 0202 000	タンク	TANK	1			
2	3683 0515 000	タンクキャップ	CAP	1			
3	0833 0001 200	シールワツシヤ	SW	1	M12		
4	K712 0112 020	F ボルト	BOLT	1			
5	36A3 0235 000	センサ	SENSOR	1			
6	A242 0105 010	ナベコネジ	SCREW	5	M5 × 10		
7	5229 0216 100	ゲージ	GAUGE	1			
8	36A3 0228 000	ホースニップル	ADAPTER	1			
9	5118 0512 600	アダプタ	ADAPTER	1			
10	36A3 0226 000	フィルタアッシ	FILTER	1			
11	K814 0110 075	F ボルト	BOLT	1	M10X75(8T)		
12	36A3 0205 000	ホース	HOSE	1			
13	5118 0529 000	パイプクリップ	CLIP	14			
14	5118 0518 000	フューエルポンプ	PUNP	1			
15	36A3 0209 000	ホース	HOSE	2			
16	5118 0523 000	コネクタ	CONNECTOR	1			
17	3683 0518 000	ストレーナ	SUTRENER	1			
18	5118 0526 500	フューエルクーラ	COOLER	1			

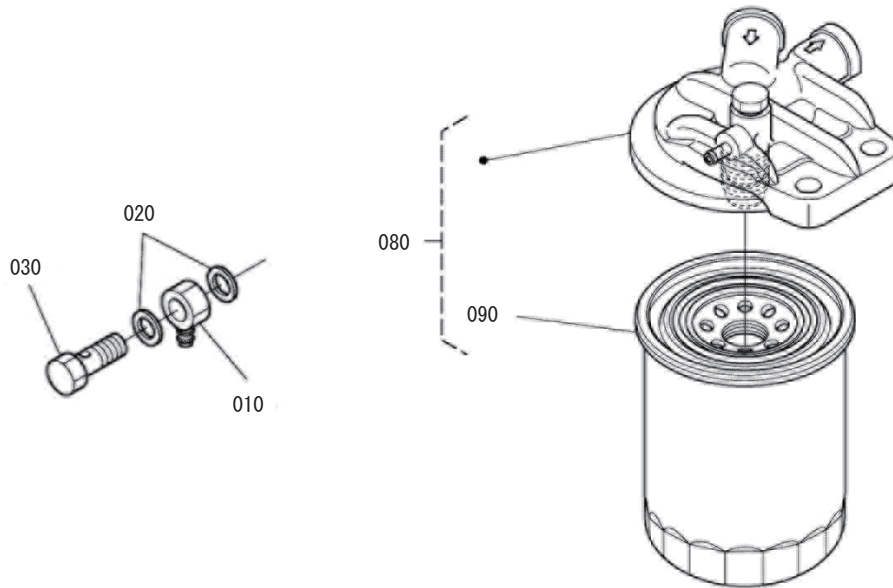


見出	部品番号	部品名称	PART NAME.	個数	型寸	適用号機	備考
No.	PART No.			Q'ty	DESCRIPTION	FROM ~ UP TO SERIAL No.	REMARKS
19	5118 0521 000	フィルタアッシ	FILTER	1			
20	K700 0106 014	F ボルト	BOLT	2	M6 × 14(7T)		
21	K712 0110 020	F ボルト	BOLT	4			
22	36A3 0219 000	ホース	HOSE	1			
23	5118 0532 000	バルブ	VALVE	1			
24	5118 0535 000	パイプクリップ	CLIP	4			
25	36A3 0211 000	ブラケット	BRACKET	1			
26	K710 0108 016	F ボルト	BOLT	10	M8 × 16(7T)		
27	K712 0110 030	F ボルト	BOLT	2			
28	3611 1171 000	ホゴゴム	RUBBER	1			
29	36A3 0222 000	ホース	HOSE	1			
30	36A3 0223 000	ホース	HOSE	1			
31	36A3 0224 000	ホース	HOSE	1			
32	36A3 0233 000	ホース	HOSE	2			
33	36A3 0229 000	パイプ	PIPE	1			
34	3513 3131 000	プラスチックバンド	BAND	2			
35	3712 0315 000	クリップ	CLIP	3			
36	3663 1614 000	ブラケット	BRACKET	1			
37	5310 0345 000	パイプ	PIPE	1			
38	0050 3107 806	ホースクリップ	CLAMP HOSE	2			
39	F300 0106 000	F ナット	NUT	2	M6		
40	36A3 0234 000	コルゲートチューブ	TUBE	1			
41	3587 0207 000	クリップバンド	BAND	1			

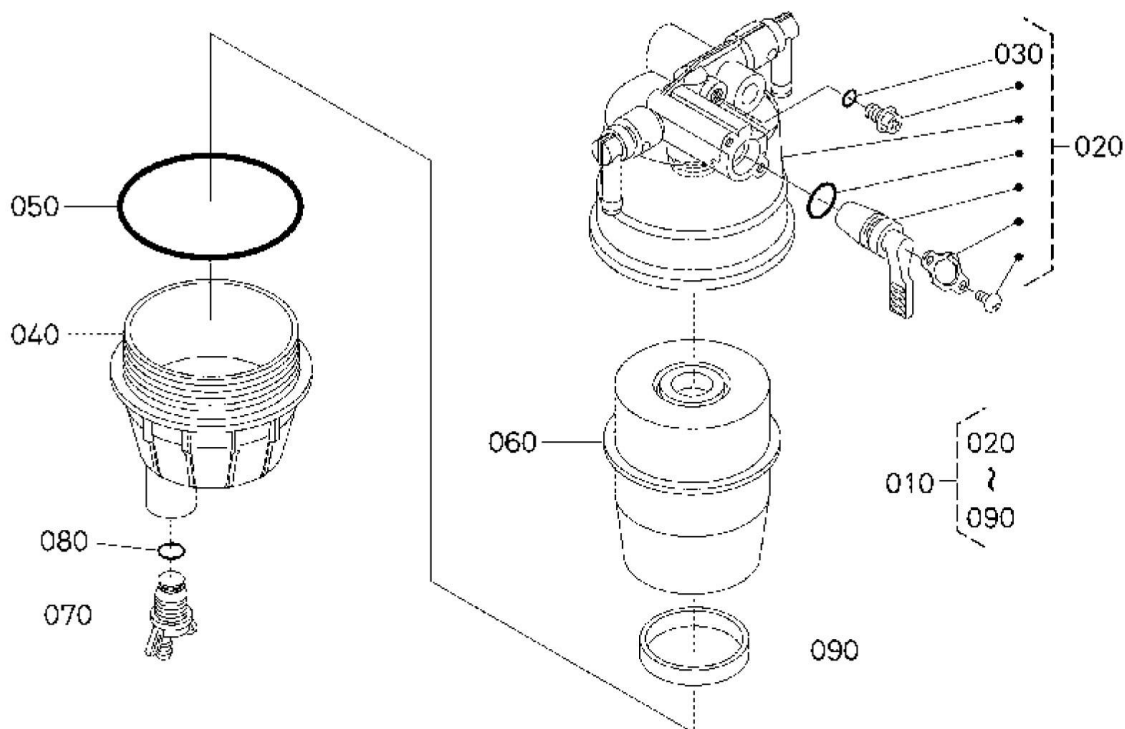
531000 燃料フィルター FUEL FILTER



531000P



見出	部品番号	部品名称	PART NAME.	個数	型寸	適用号機	備考
No.	PART No.			Q'ty	DESCRIPTION	FROM ~ UP TO SERIAL No.	REMARKS
010	ZK1540195693	アイカンツギテ	JOINT,EYE	4			
020	ZK1710533680	パッキン	GASKET	8			
030	ZK1654195790	ツギテボルト	BOLT,JOINT	3			
080	ZK1J33143012	フィルタ,アッシ(フューエル)	FILTER,ASSY(FUEL)	1			
090	ZK1J52143172	フィルタ,カートリッジ	CARTRIDGE,FILTER	1			



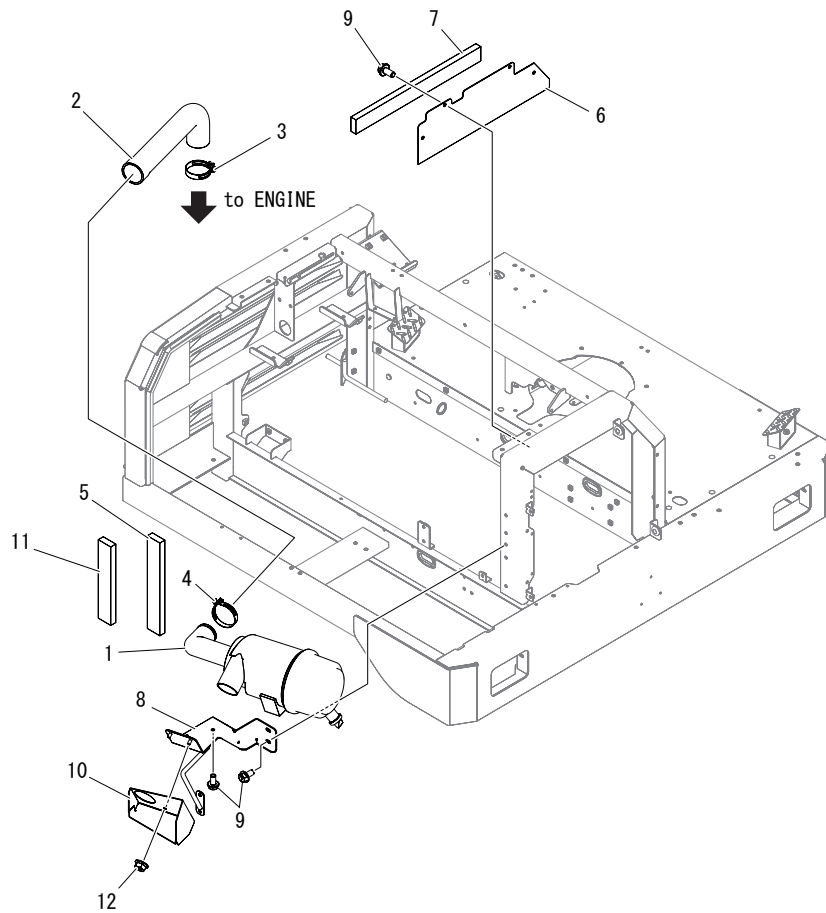
RD158-231-11

見出	部品番号	部品名称		個数	型 寸	互	適 用 号 機	備 考
NO.	PART NO.	PART NAME		Q'ty	DESCRIPTION	R/P	FROM ~ UP TO SERIAL NO	REMARKS
010	ZKRD56851300	フィルタ,アツシ(Wセパレータ)	FILTER,AY(W,SEPARATOR)	1				
020	ZKRD15951410	ホ`テ-,アツシ	ASSY BODY	1				
030	ZK0481700060	オリ`グ	O RING	1				
040	ZKRD56851920	カ`ツフ	CUP	1				
050	ZKRD15951930	オリ`グ	O RING	1				
060	ZKRD15951940	エレメント,アツシASSY	ELEMENT	1				
070	ZKV052151950	プラグ(ド`レン)	PLUG,DRAIN	1				
080	ZK0481700090	オリ`グ	O RING	1				
090	ZKRD45151960	フ`ロ-ト	FLOAT	1				

36A3 030A エアクリーナ AIR CLEANER



36A3P 030A 000 01

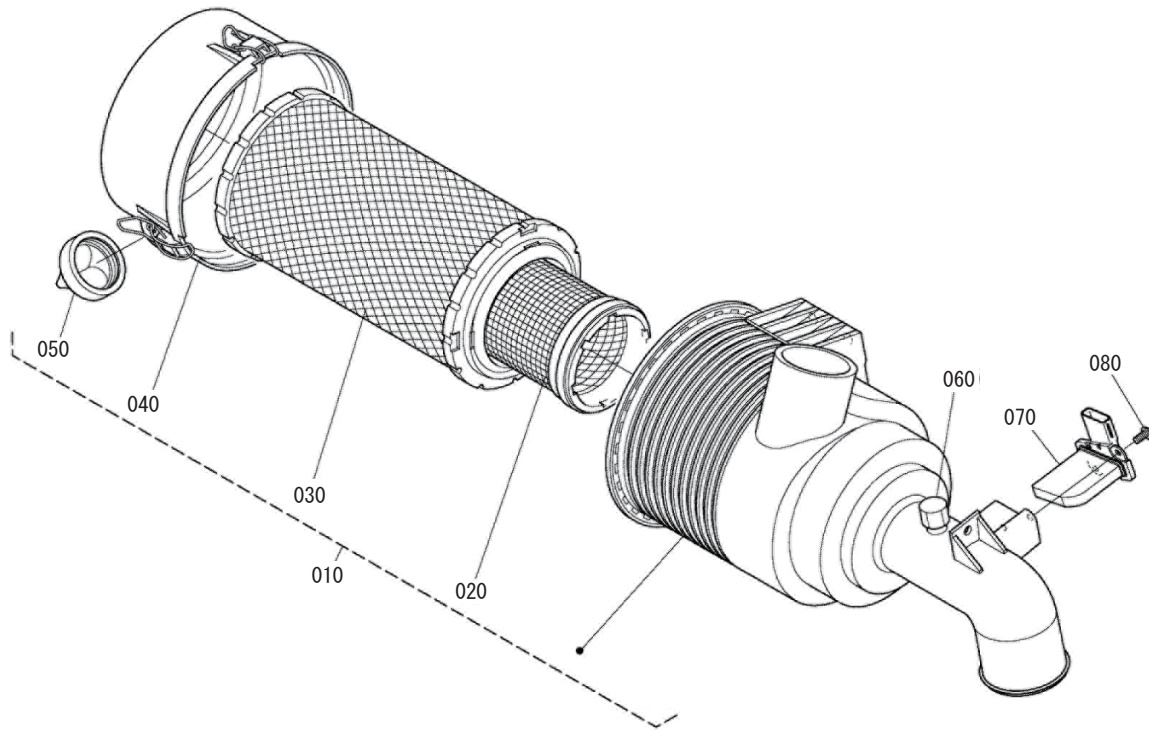


見出 No.	部品番号 PART No.	部品名称	PART NAME.	個数 Q'ty	型寸 DESCRIPTION	適用号機 FROM ~ UP TO SERIAL No.	備考 REMARKS
1	5118 0201 000	エアクリーナ	AIR CLEANER	1			
2	36A3 0303 000	ホース	HOSE	1			
3	3661 0327 000	パイプバンド	CLAMP PIPE	1			
4	5118 0211 000	ホースクランプ	CLAMP HOSE	1			
5	36A3 0328 000	エプトシーラー	INSULATOR	1			
6	36A3 0341 000	プレート	PLATE	1			
7	36A3 0322 000	エプトシーラー	INSULATOR	1			
8	36A3 0305 000	ブラケット	BRACKET	1			
9	K710 0108 016	F ボルト	BOLT	10	M8 × 16(7T)		
10	36A3 0307 000	ブラケット	BRACKET	1			
11	36A3 0342 000	エプトシーラー	INSULATOR	1			
12	F301 0108 000	F ナット	NUT	2	M8		

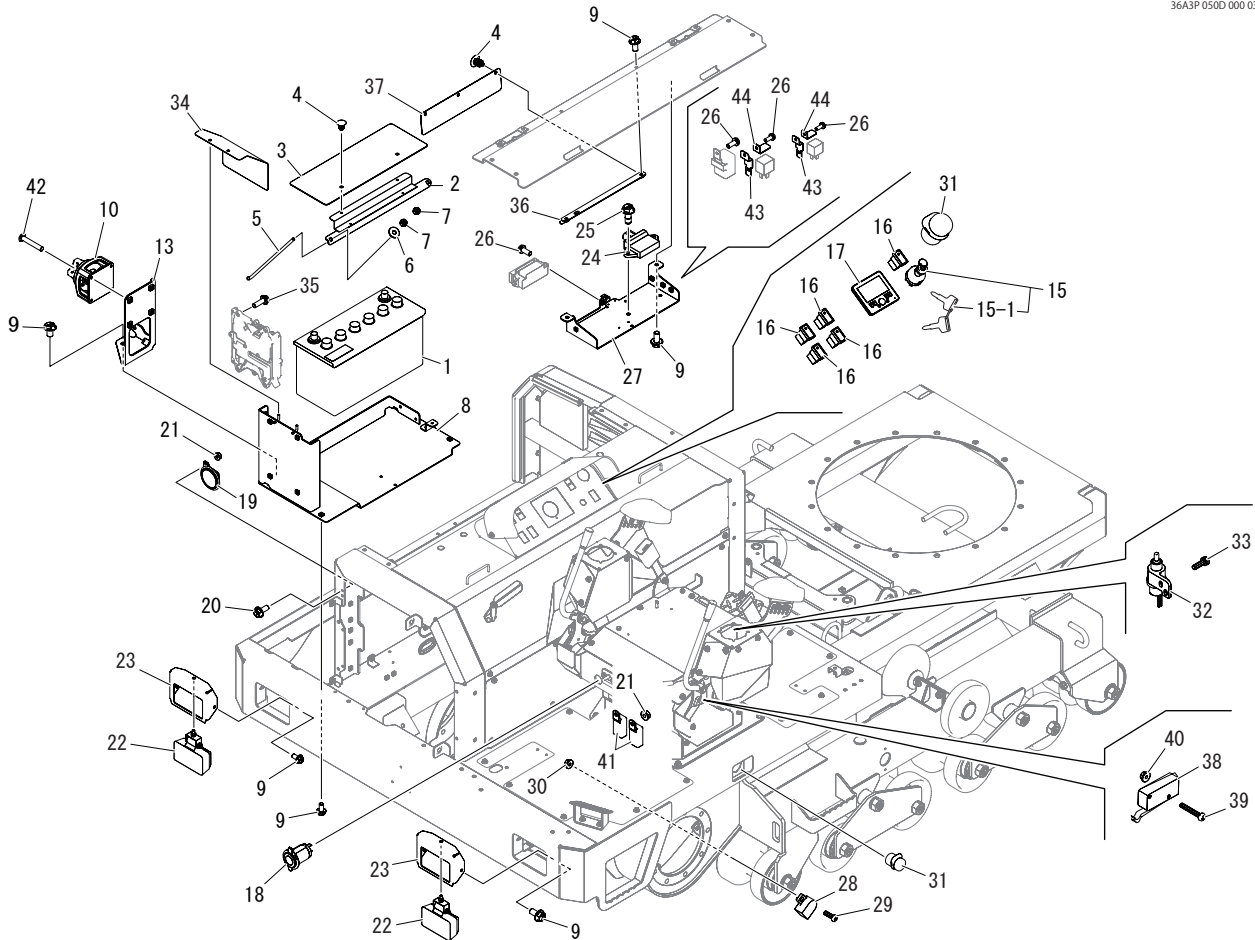
573000 エアクリーナー AIR CLEANER



573000P



見出	部品番号	部品名称	PART NAME.	個数	型寸	適用号機	備考
No.	PART No.			Q'ty	DESCRIPTION	FROM ~ UP TO SERIAL No.	REMARKS
010	ZK1K81511012	エアクリーナー,アッシ (6,W)	CLEANER,AIR,ASSY		1		
020	ZKR240142280	エレメント (インナ)	ELEMENT,INNER		1		
030	ZKR140142270	エレメント (アウト)	ELEMENT,OUTER		1		
040	ZKR140142260	カップ (ダスト)	CUP,DUST		1		
050	ZK1G65711472	バキューアレータバルブ	VALVE		1		
060	ZK5881925430	ニップル キャップル	CAP,NIPPLE		1		
070	ZK1J52010700	センサ (エアフロ)	SENSOR(AIR FLOW)		1		
080	ZK0305450412	ナベコネジ	SCREW,PAN HEAD(PHILLIPS)		2		



見出	部品番号	部品名称	PART NAME.	個数	型寸	適用号機	備考
No.	PART No.			Q'ty	DESCRIPTION	FROM ~ UP TO SERIAL No.	REMARKS
1	5212 0206 000	バッテリー	BATTERY	1			
2	36A3 0514 000	ブラケット	BRACKET	1			
3	36A3 0515 000	マット	MAT	1			
4	3661 1457 100	クリップ	CLIP	5			
5	5404 0205 000	バッテリーロッド	ROD	2			
6	0350 0140 618	PW	WASHER	2			
7	A300 0106 001	ナット	NUT	4	M6		
8	36A3 0502 000	ブラケット	BRACKET	1			
9	K710 0108 016	Fボルト	BOLT	14	M8 × 16(7T)		
10	5119 0725 000	バッテリースイッチ	SWITCH	1			
13	36A3 0517 001	ブラケット	BRACKET	1			
15	36A3 0526 000	スイッチ	SWITCH	1			
15-1	3669 0621 300	キー	KEY	1			
16	5367 0205 000	スイッチ	SWITCH	5			
17	36A3 0508 003	ディスプレイ	DISPLAY	1			
18	5118 0655 000	シガーソケット	SOCKET	1			
19	3654 0171 000	ホーン	HORN	1			
20	K700 0106 014	Fボルト	BOLT	2	M6 × 14(7T)		

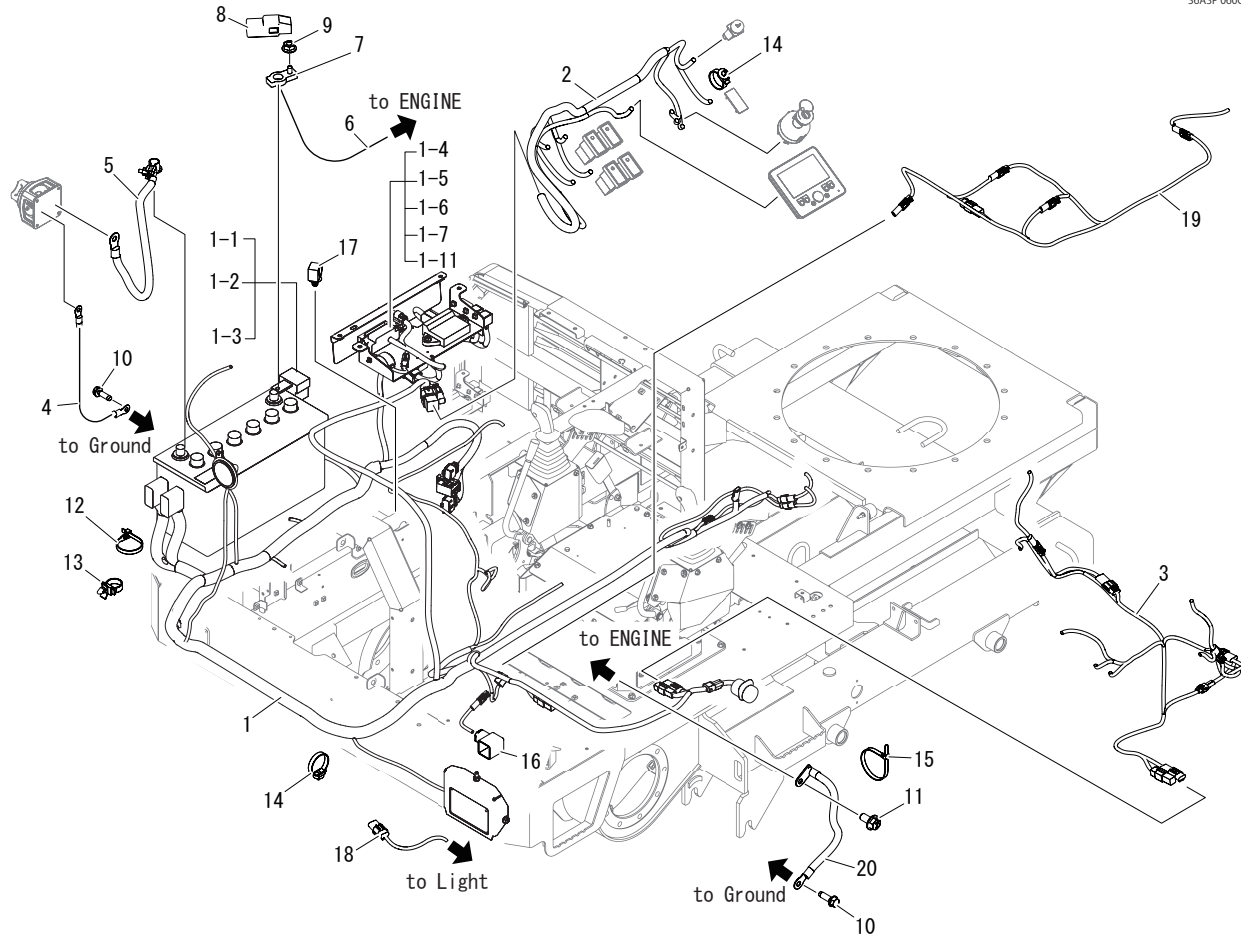


見出	部品番号	部品名称	PART NAME.	個数	型寸	適用号機	備考
No.	PART No.			Q'ty	DESCRIPTION	FROM ~ UP TO SERIAL No.	REMARKS
21	F300 0106 000	Fナット	NUT	4	M6		
22	36A3 0519 000	ランプ	LAMP	2			
23	36A3 0521 000	ブラケット	BRACKET	2			
24	36A3 0501 002	コントロールボックス	CONTROL BOX	1			
25	K710 0608 020	Fボルト	BOLT	2	M8 × 20(7T)		
26	H242 0106 016	ナベセムスB	SCREW	5	M6 × 16		
27	36A3 0511 001	ブラケット	BRACKET	1			
28	5118 0654 000	センサ	SENSOR	1			
29	A242 0104 012	ナベコネジ	SCREW	2	M4 × 12		
30	F300 0104 001	Fナット	NUT	2	M4		
31	36A3 0527 000	スイッチ	SWITCH	2			
32	5310 0208 000	スイッチ	SWITCH	1			
33	F204 0105 016	セムスA	SCREW	2	M5 × 16		
34	36A3 0522 000	マット	MAT	1			
35	K710 0108 025	Fボルト	BOLT	4	M8 × 25		
36	36A3 0523 000	ブラケット	BRACKET	1			
37	36A3 0524 000	マット	MAT	1			
38	5306 3541 000	スイッチ	SWITCH	2			
39	F242 0103 020	ナベセムスA	SCREW	4			
40	F300 0103 001	Fナット	NUT	4	M3		
41	3714 0491 000	リレー	RELAY	2			
42	A242 0105 030	ナベコネジ	SCREW	4	M5 × 30		
43	36A8 0516 000	プレート	PLATE	2			
44	36A8 0517 000	プレート	PLATE	2			

36A3 060C ハーネス HARNESS



36A3P 060C 000 03



見出 No.	部品番号 PART No.	部品名称	PART NAME.	個数 Q'ty	型寸 DESCRIPTION	適用号機 FROM ~ UP TO SERIAL No.	備考 REMARKS
1	36A3 0602 002	ハーネス	HARNESS	1			
1-1	0980 1006 003	ヒューズ	FUSE	1	60A(Y)		
1-2	0980 1004 003	ヒューズ	FUSE	1	40A(Gr)		
1-3	0980 1003 003	ヒューズ	FUSE	1	30A(P)		
1-4	0980 1000 502	ヒューズ	FUSE	5	5A(B)		
1-5	0980 1001 002	ヒューズ	FUSE	4	10A(R)		
1-7	3570 0723 000	リレー	RELAY	4			
1-11	0980 1002 002	ヒューズ	FUSE	1	20A(Y)		
2	36A3 0613 000	ハーネス	HARNESS	1			
3	36A3 0614 000	ハーネス	HARNESS	1			
4	36A3 0617 000	マイナスコード	MINUS CODE	1			
5	36A3 0616 000	マイナスコード	MINUS CODE	1			
6	36A3 0608 000	プラスコード	PLUS CODE	1			
7	5229 0607 000	ターミナル	TERMINAL	1			
8	5229 0608 000	キャップ	CAP	1			
9	F301 0108 000	Fナット	NUT	1	M8		
10	3522 0238 100	タップタイト	TAPTIGHT	3			
11	K710 0108 016	Fボルト	BOLT	1	M8 × 16(7T)		

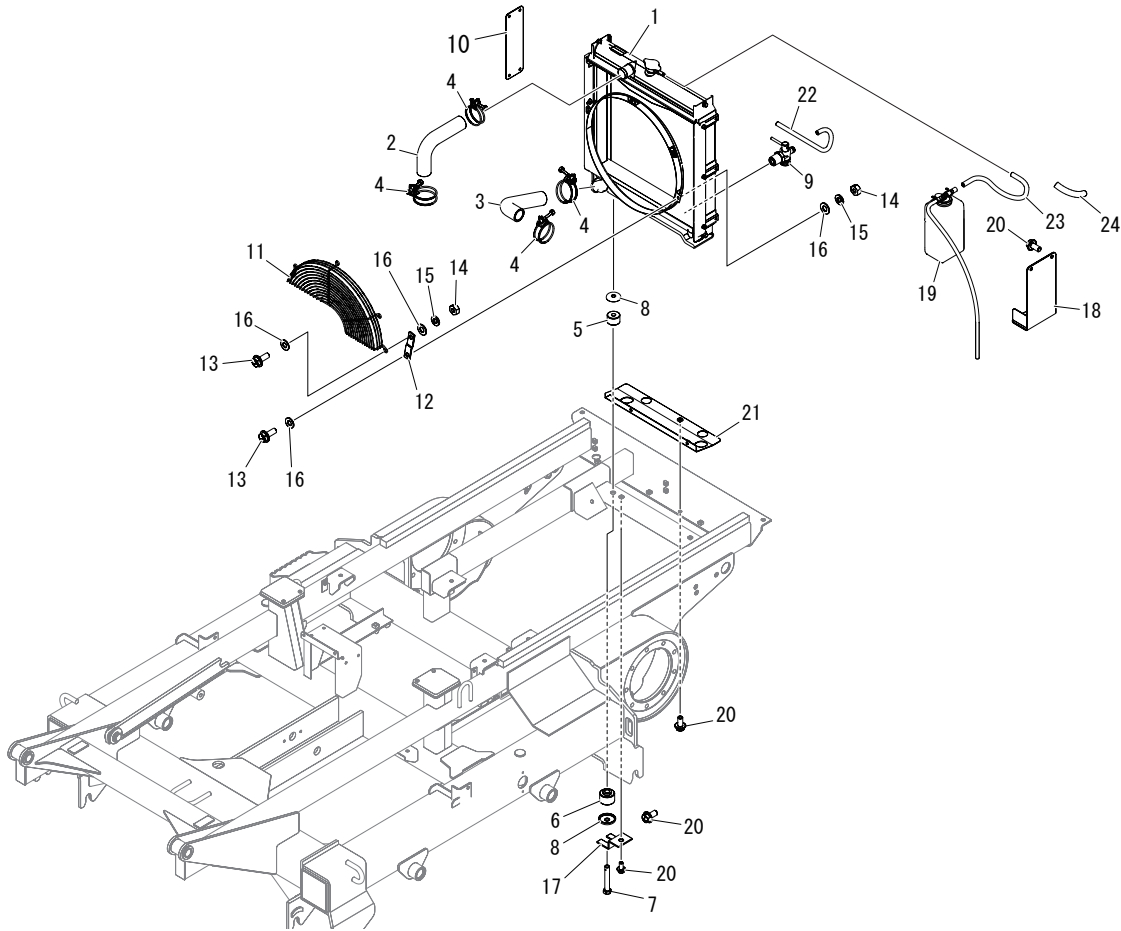


見出	部品番号	部品名称	PART NAME.	個数	型寸	適用号機	備考
No.	PART No.			Q'ty	DESCRIPTION	FROM ~ UP TO SERIAL No.	REMARKS
12	5210 0099 100	S Kバインダー	BAND	2			
13	3587 0207 000	クリップバンド	BAND	15			
14	3712 0315 000	クリップ	CLIP	24			
15	3637 0254 000	プラスチックバンド	BAND	10			
16	36A8 0514 000	コネクタ A S S Y	CONNECTOR ASSY	1			
17	36A8 0509 000	クリップ	CLIP	1			
18	36A3 0605 000	ハーネス	HARNESS	2			
19	36A3 0609 000	ハーネス	HARNESS	1			
20	36A3 0618 000	マイナスコード	MINUS CODE	1			

36A3 070A ラジエータ RADIATOR



36A3P 070A 000 01



見出	部品番号	部品名称	PART NAME.	個数	型寸	適用号機	備考
No.	PART No.			Q'ty	DESCRIPTION	FROM ~ UP TO SERIAL No.	REMARKS
1	5229 0701 001	ラジエータアッシ	RADIATOR	1			
2	5229 0731 000	ウォータパイプ	HOSE	1			
3	5229 0732 000	ウォータパイプ	HOSE	1			
4	3661 0039 000	ホースバンド	BAND	4			
5	3661 0051 000	クッション	CUSHION	2			
6	3661 0052 000	クッション	CUSHION	2			
7	3661 0053 000	ボルト	BOLT	2			
8	3661 0054 000	ザガネ	WASHER	4			
9	3661 0056 000	ドレーンコック	DRAIN COCK	1			
10	36A3 0736 000	プレート	PLATE	1			
11	5229 0702 000	ファンカバー	GUARD	1			
12	5229 0703 000	ステー	STAY	1			
13	K700 0106 016	F ボルト	BOLT	5	M6 × 16(7T)		
14	A300 0106 001	ナット	NUT	5	M6		
15	A360 0100 602	S W	WASHER	5	M6		
16	0350 0130 613	P W	WASHER	10			
17	5229 0711 000	プレート	PLATE	2			
18	5229 0721 000	ブラケット	BRACKET	1			

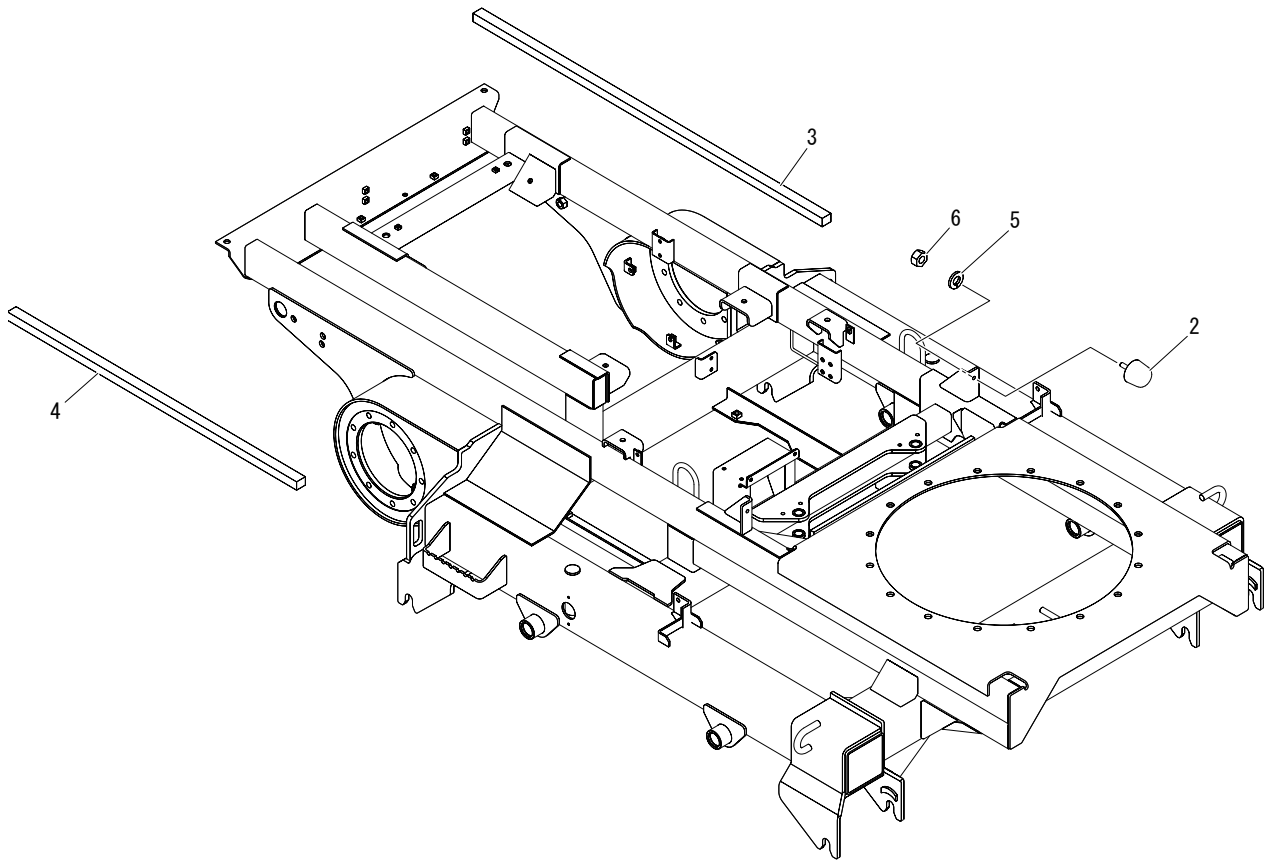


見出	部品番号	部品名称	PART NAME.	個数	型寸	適用号機	備考
No.	PART No.			Q'ty	DESCRIPTION	FROM ~ UP TO SERIAL No.	REMARKS
19	3667 0351 000	リザーブタンク	RESERVE TANK	1			
20	K710 0108 016	F ボルト	BOLT	7	M8 × 16(7T)		
21	5229 0735 000	カバー	COVER	1			
22	5229 0716 000	ホース	HOSE	1			
23	36A3 0725 000	ホース	HOSE	1			
24	3669 0368 000	コルゲートチューブ	TUBE	1			

36A3 170A フレーム FRAME



36A3P 170A 000 01

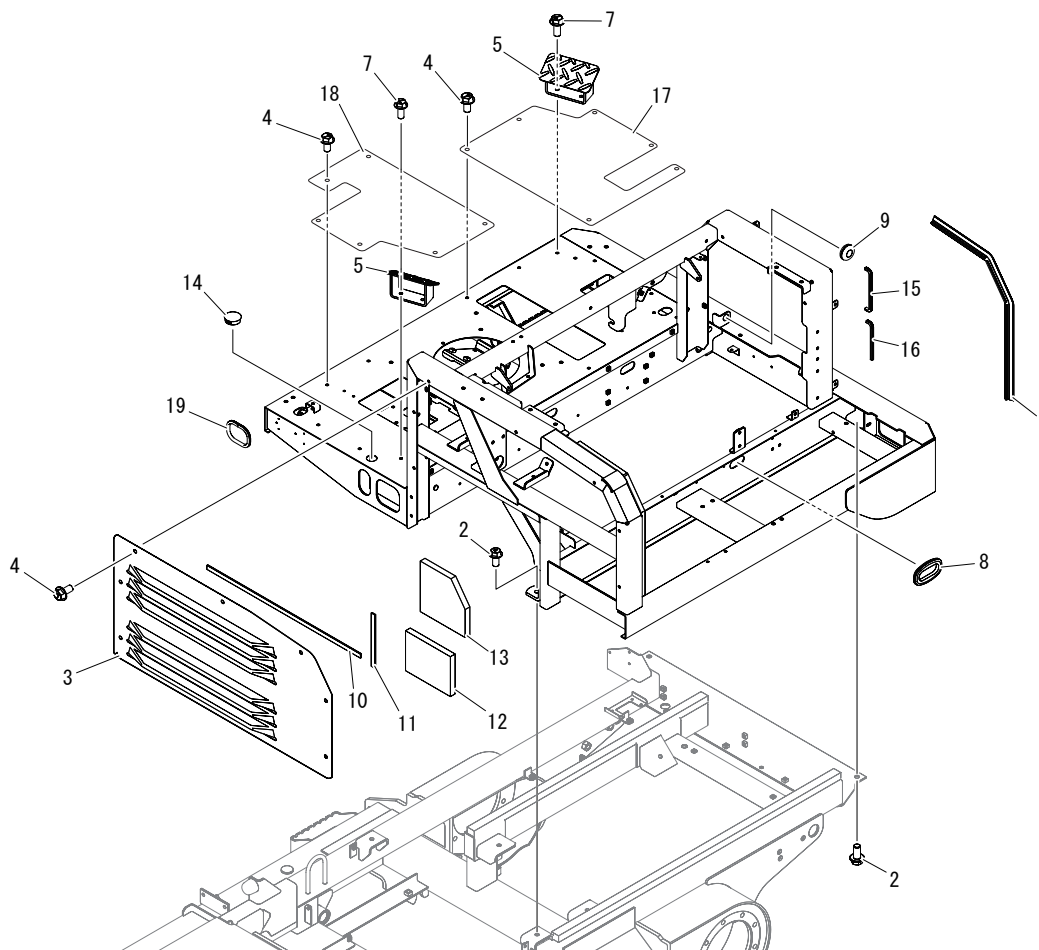


見出	部品番号	部品名称	PART NAME.	個数	型寸	適用号機	備考
No.	PART No.			Q'ty	DESCRIPTION	FROM ~ UP TO SERIAL No.	REMARKS
2	3661 1662 000	ストッパ	RUBBER	2			
3	36A3 1637 000	エプトシーラー	INSULATOR	1			
4	36A3 1638 000	エプトシーラー	INSULATOR	1			
5	A360 0100 802	S W	WASHER	2	M8		
6	A301 0108 001	ナット	NUT	2	M8		

36A3 180A サブフレーム SUB FRAME



36A3P 180A 000 00

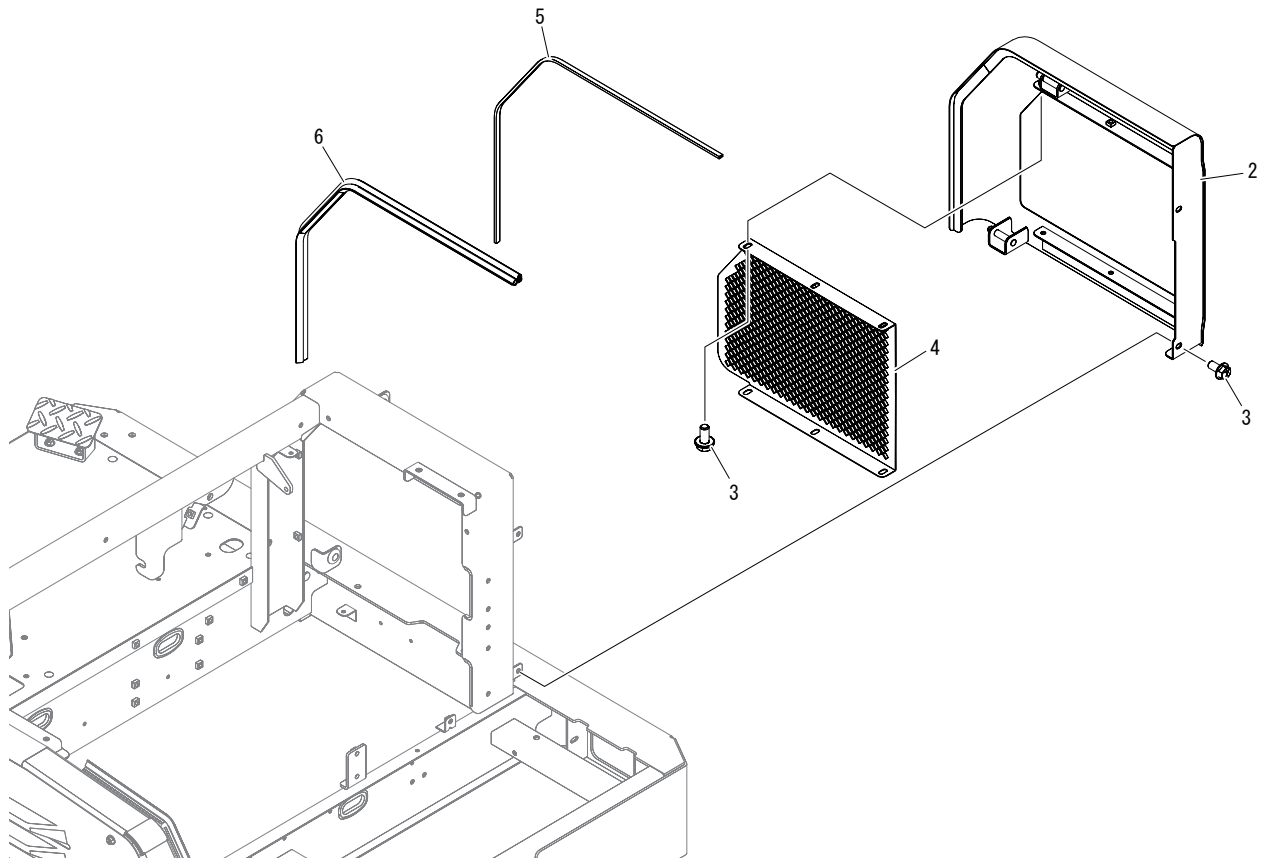


見出	部品番号	部品名称	PART NAME.	個数	型寸	適用号機	備考
No.	PART No.			Q'ty	DESCRIPTION	FROM ~ UP TO SERIAL No.	REMARKS
2	K712 0112 025	F ボルト	BOLT	4	M12 × 25		
3	36A3 1261 000	カバー	COVER	1			
4	K710 0108 016	F ボルト	BOLT	19	M8 × 16(7T)		
5	5229 1271 000	ブラケット	BRACKET	2			
6	36A3 1277 000	ウェザーストリップ	WEATHER STRIP	1			
7	K710 0108 020	F ボルト	BOLT	4	M8 × 20(7T)		
8	3611 1171 000	ホゴゴム	RUBBER	6			
9	3726 0315 000	グロメット	GROMMET	2			
10	5229 1434 000	インシュレータ	INSULATOR	1			
11	3554 1341 000	インシュレータ	INSULATOR	1			
12	36A3 1265 000	インシュレータ	INSULATOR	1			
13	36A3 1266 000	インシュレータ	INSULATOR	1			
14	5229 1275 000	キャップ	CAP	1			
15	36A3 1268 000	トリム	TRIM	1			
16	36A3 1269 000	トリム	TRIM	1			
17	36A3 1811 000	プレート	PLATE	1			
18	36A3 1812 000	プレート	PLATE	1			
19	36A3 1813 000	トリム	TRIM	4			

36A3 130A カバー COVER

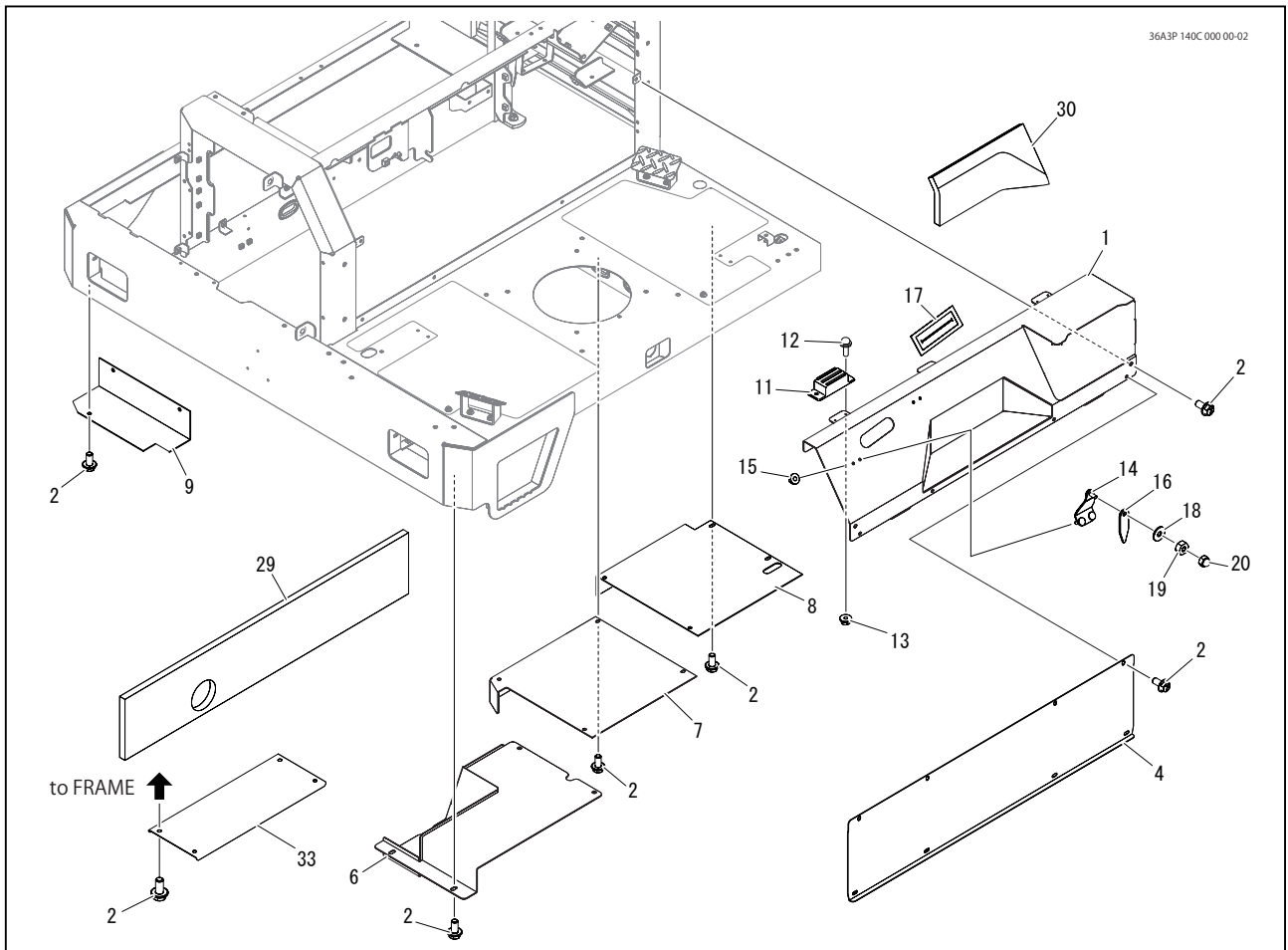
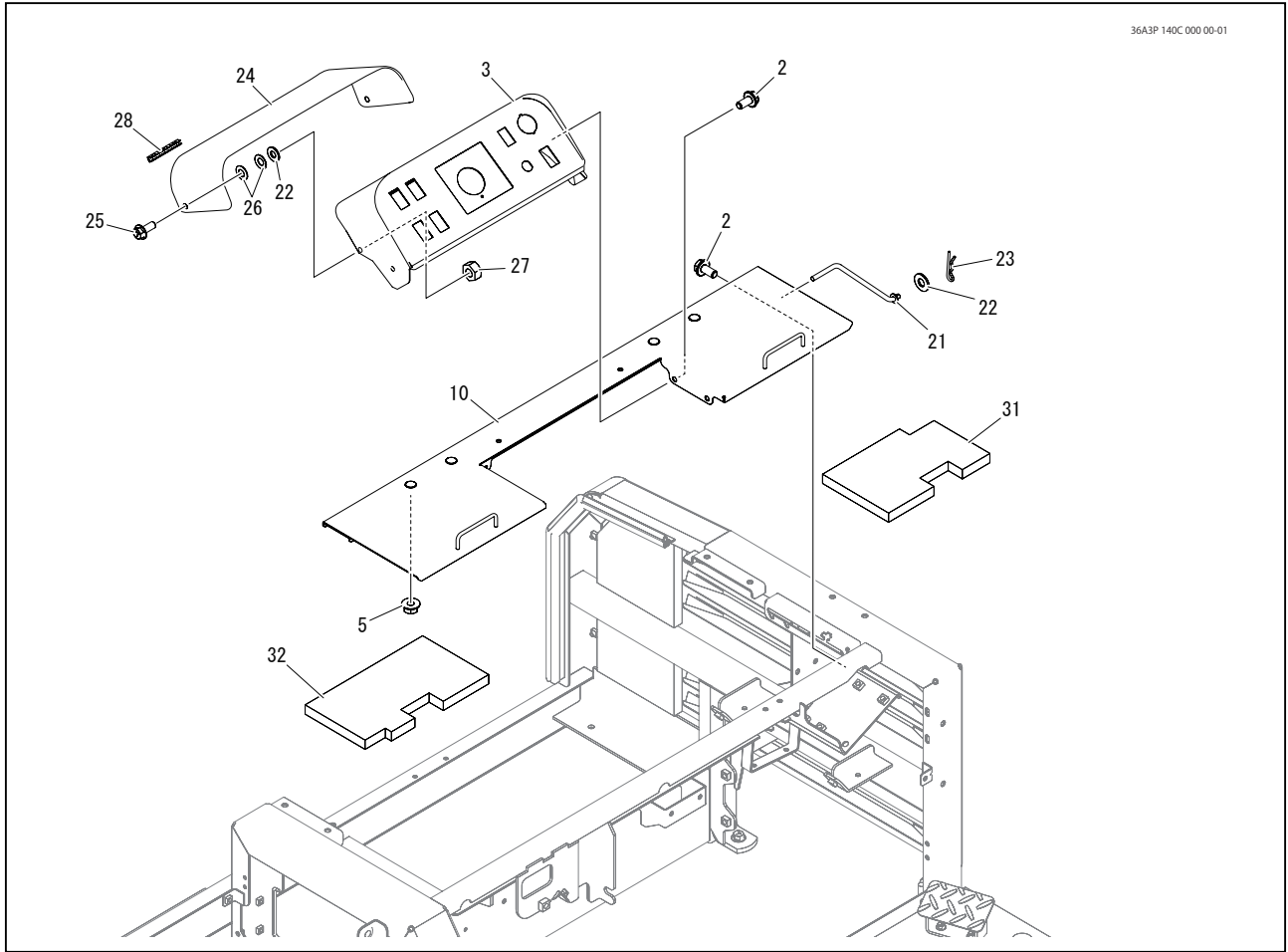


36A3P 130A 000 01



見出	部品番号	部品名称	PART NAME.	個数	型寸	適用号機	備考
No.	PART No.			Q'ty	DESCRIPTION	FROM ~ UP TO SERIAL No.	REMARKS
2	36A3 1301 0Y0	カバー	COVER	1			
3	K710 0108 016	F ボルト	BOLT	8	M8 × 16(7T)		
4	36A3 1305 000	プレート	PLATE	1			
5	36A3 1309 000	トリム	TRIM	1			
6	36A3 1311 000	ウェザーストリップ	WEATHER STRIP	1			

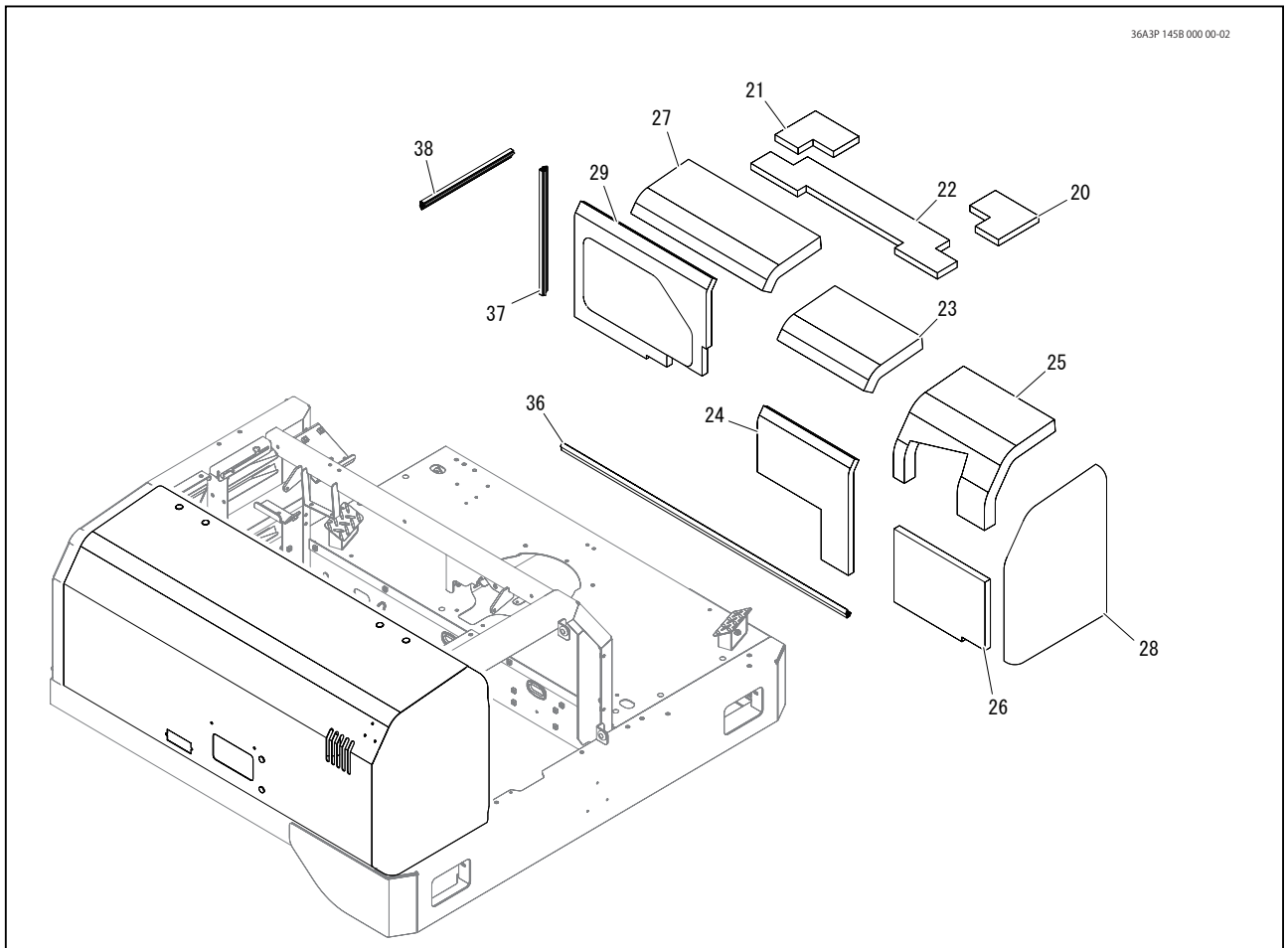
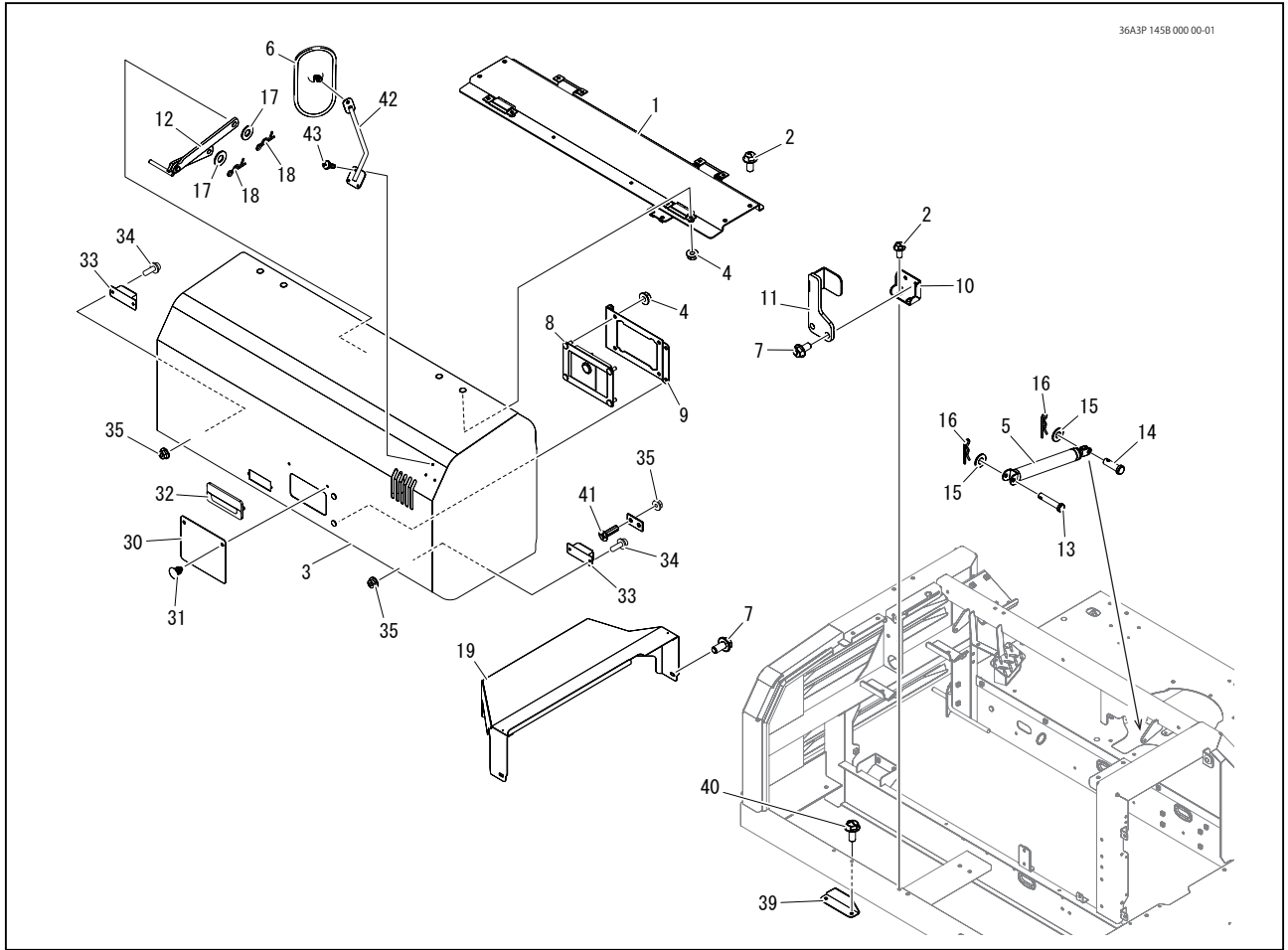
36A3 140C カバーパネル COVER PANEL





見出	部品番号	部品名称	PART NAME.	個数	型寸	適用号機	備考
No.	PART No.			Q'ty	DESCRIPTION	FROM ~ UP TO SERIAL No.	REMARKS
1	36A3 1411 000	パネル	PANEL	1			
2	K710 0108 016	F ボルト	BOLT	36	M8 × 16(7T)		
3	36A3 1428 000	パネル	PANEL	1			
4	36A3 1413 000	カバー	COVER	1			
5	F301 0108 000	F ナット	NUT	6	M8		
6	36A3 1425 000	カバー	COVER	1			
7	36A3 1426 000	プレート	PLATE	1			
8	5229 1447 000	プレート	PLATE	1			
9	5229 1448 000	プレート	PLATE	1			
10	36A3 1422 000	ブラケット	BRACKET	1			
11	3678 1473 000	キャッチ	CATCH	3			
12	H242 0103 010	ナベセムスB	SCREW	6	M3 × 10		
13	F300 0103 001	F ナット	NUT	6	M3		
14	36A3 1415 000	ブラケット	BRACKET	1			
15	F300 0106 000	F ナット	NUT	2	M6		
16	36A3 1416 000	プレート	PLATE	1			
17	36A3 1418 000	ゴムイタ	RUBBER	1			
18	0350 0140 618	P W	WASHER	1			
19	A300 0106 001	ナット	NUT	1	M6		
20	A340 0130 602	フクロナット	NUT	1			
21	36A3 1409 000	ロッド	ROD	1			
22	0350 0140 818	P W	WASHER	3			
23	0523 0108 000	スナップピン	PIN SNAP	1			
24	36A3 1424 000	プレート	PLATE	1			
25	K710 0108 020	F ボルト	BOLT	2	M8 × 20(7T)		
26	5360 1217 000	サラバネ	SPRING	4			
27	A301 0108 001	ナット	NUT	2	M8		
28	5360 0216 000	トリム	TRIM	2			
29	36A3 1417 000	インシュレータ	INSULATOR	1			
30	36A3 1419 000	インシュレータ	INSULATOR	1			
31	36A3 1431 000	インシュレータ	INSULATOR	1			
32	36A3 1432 000	インシュレータ	INSULATOR	1			
33	36A3 1427 000	プレート	PLATE	1			

36A3 145B カバー COVER



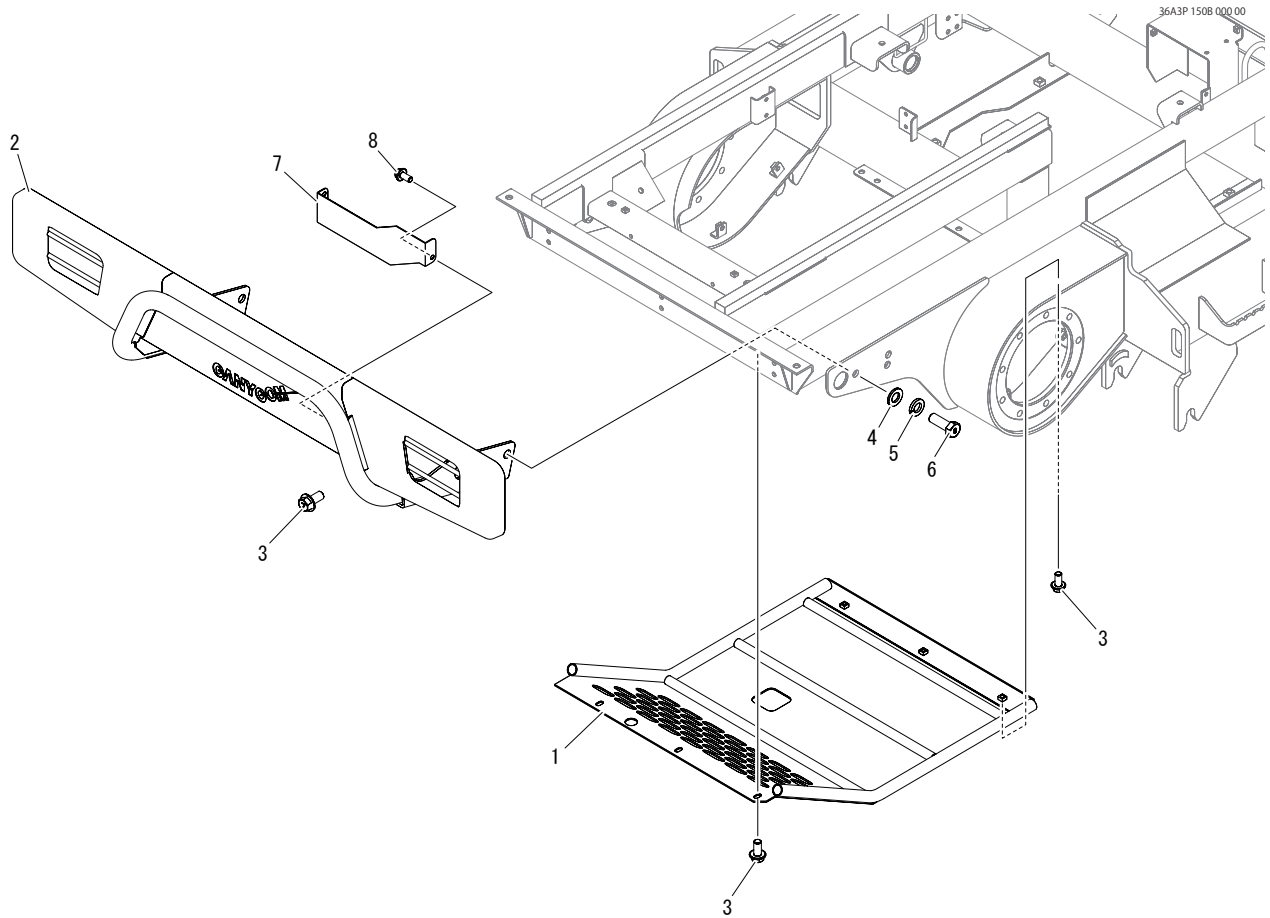


見出	部品番号	部品名称	PART NAME.	個数	型寸	適用号機	備考
No.	PART No.			Q'ty	DESCRIPTION	FROM ~ UP TO SERIAL No.	REMARKS
1	36A3 1451 000	ブラケット	BRACKET	1			
2	K712 0110 020	F ボルト	BOLT	6			
3	36A3 1455 000	カバー	COVER	1			
4	F301 0108 000	F ナット	NUT	10	M8		
5	5310 4021 000	ガススプリング	ABSORBER	2			
6	36A3 6635 000	ミラー	MIRROR	1			
7	K710 0108 016	F ボルト	BOLT	8	M8 × 16(7T)		
8	3570 1255 000	ラッチ	LATCH	1			
9	36A3 1472 000	ブラケット	BRACKET	1			
10	36A3 1471 000	ブラケット	BRACKET	1			
11	36A3 1475 000	ブラケット	BRACKET	1			
12	36A3 1474 001	リンク	RINK	1			
13	0562 0108 040	ヒラアタマピン	PIN	2			
14	0562 0108 025	ヒラアタマピン	PIN	2			
15	0350 0140 818	PW	WASHER	4			
16	0523 0108 000	スナップピン	PIN SNAP	4			
17	0350 0141 022	PW	WASHER	2			
18	0523 0110 000	スナップピン	PIN SNAP	2			
19	36A3 1479 000	カバー	COVER	1			
20	36A3 1485 000	インシュレータ	INSULATOR	1			
21	36A3 1486 000	インシュレータ	INSULATOR	1			
22	36A3 1487 000	インシュレータ	INSULATOR	1			
23	36A3 1488 000	インシュレータ	INSULATOR	1			
24	36A3 1489 000	インシュレータ	INSULATOR	1			
25	36A3 1491 000	インシュレータ	INSULATOR	1			
26	36A3 1492 000	インシュレータ	INSULATOR	1			
27	36A3 1493 000	インシュレータ	INSULATOR	1			
28	36A3 1494 000	インシュレータ	INSULATOR	1			
29	36A3 1495 000	インシュレータ	INSULATOR	1			
30	36A3 1476 000	マット	MAT	1			
31	3661 1457 100	クリップ	CLIP	2			
32	3678 1533 000	ハンドル	HANDLE	1			
33	3678 1473 000	キャッチ	CATCH	2			
34	H242 0103 010	ナベセムスB	SCREW	4	M3 × 10		
35	F300 0103 001	F ナット	NUT	6	M3		
36	36A3 1496 000	ウェザーストリップ	WEATHER STRIP	1			
37	36A3 1497 000	ウェザーストリップ	WEATHER STRIP	1			
38	36A3 1498 000	ウェザーストリップ	WEATHER STRIP	1			
39	36A3 1477 000	ブラケット	BRACKET	1			
40	K700 0106 014	F ボルト	BOLT	2	M6 × 14(7T)		



見出	部品番号	部品名称	PART NAME.	個数	型寸	適用号機	備考
No.	PART No.			Q'ty	DESCRIPTION	FROM ~ UP TO SERIAL No.	REMARKS
41	A222 0103 010	サラコネジ	SCREW	2	M3 × 10		
42	36A3 1453 000	ブラケット	BRACKET	1			
43	H242 0105 016	ナベセムスB	SCREW	3	M5 × 16		

36A3 150B ガード GUARD

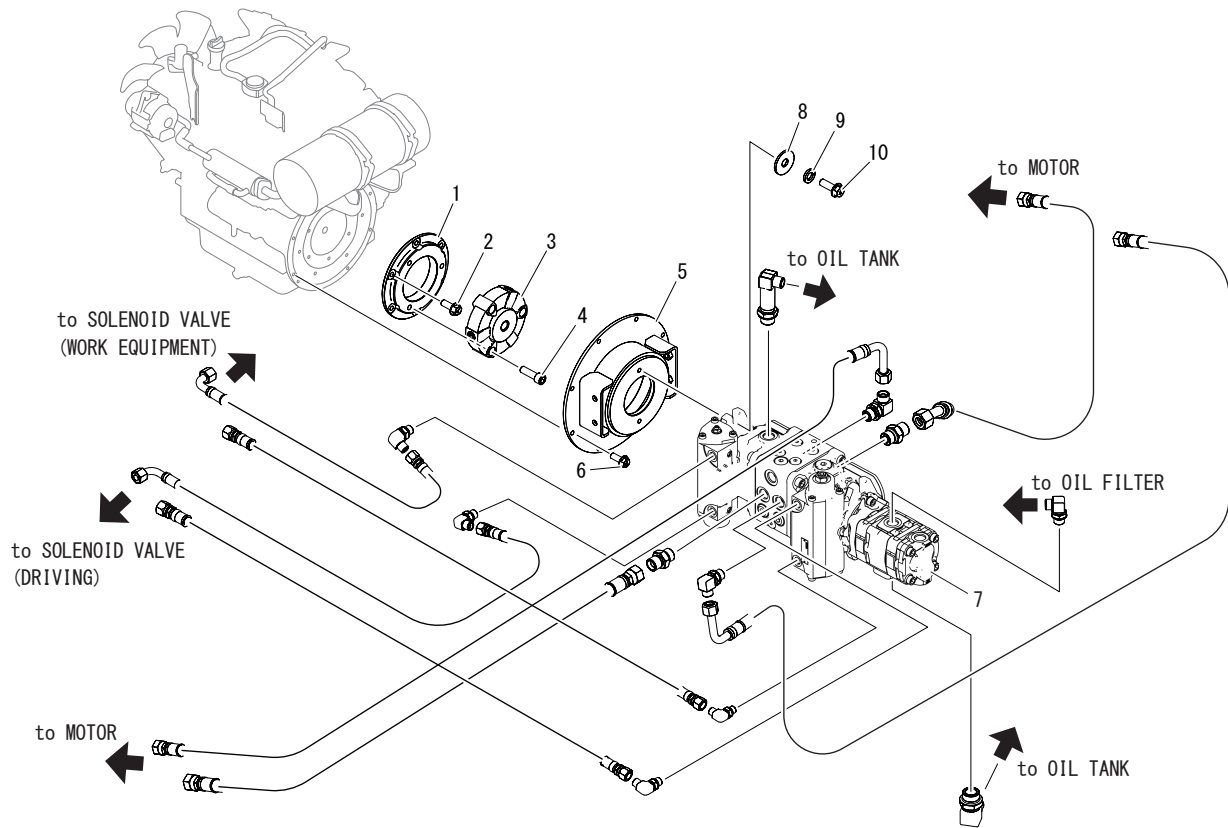


見出 No.	部品番号 PART No.	部品名称	PART NAME.	個数 Q'ty	型寸 DESCRIPTION	適用号機 FROM ~ UP TO SERIAL No.	備考 REMARKS
1	36A3 1541 0L0	ガード	GUARD	1			
2	36A3 1571 0L0	バンパ	BUMPER	1			
3	K712 0110 020	F ボルト	BOLT	12			
4	O350 0161 630	P W	WASHER	4			
5	A360 0101 602	S W	WASHER	4			
6	A024 0116 045	ボルト 8 T	BOLT	4	M16 × 45		
7	36A3 1523 0Y0	プレート	PLATE	1			
8	K710 0108 016	F ボルト	BOLT	2	M8 × 16(7T)		

36A3 200C ポンプ PUMP



36A3P 200C 000 01

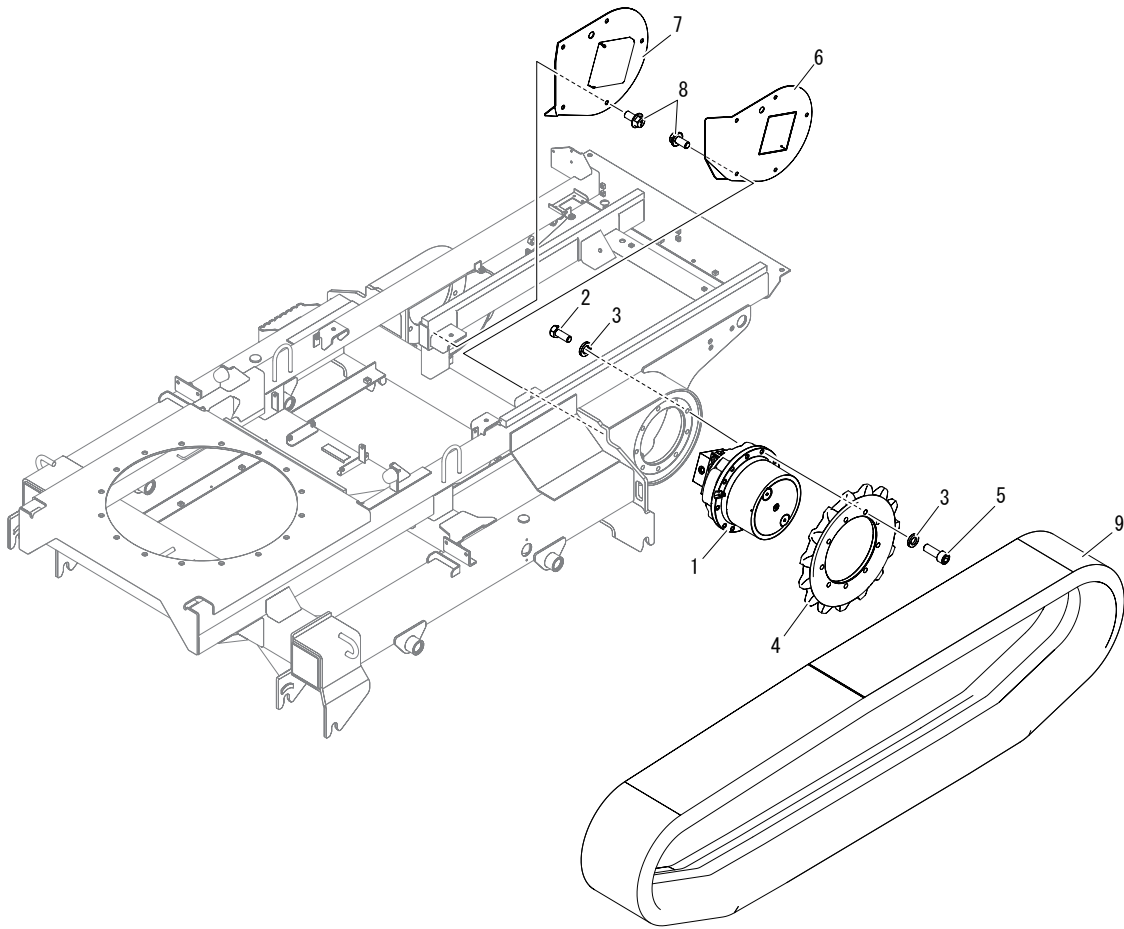


見出 No.	部品番号 PART No.	部品名称	PART NAME.	個数 Q'ty	型寸 DESCRIPTION	適用号機 FROM ~ UP TO SERIAL No.	備考 REMARKS
1	5118 2003 000	フランジ	FRANGE	1			
2	K712 0110 025	F ボルト	BOLT	6			
3	5116 2013 000	カップリング	COUPRING	1			
4	A544 0714 045	キャップスクリュー	BOLT	3	M14x45		
5	36A3 2009 500	ハウジング	HOUSER	1			
6	K710 0110 025	F ボルト	BOLT	8	M10 × 25(7T)		
7	36A3 2004 000	ポンプ	PUMP	1	PSVH2-28C-R35		
8	O350 0161 240	P W	WASHER	2			
9	A360 0101 202	S W	WASHER	2			
10	K712 0112 035	F ボルト	BOLT	2			

36A3 210B モーター MOTAR



36A3P 210B 000 00

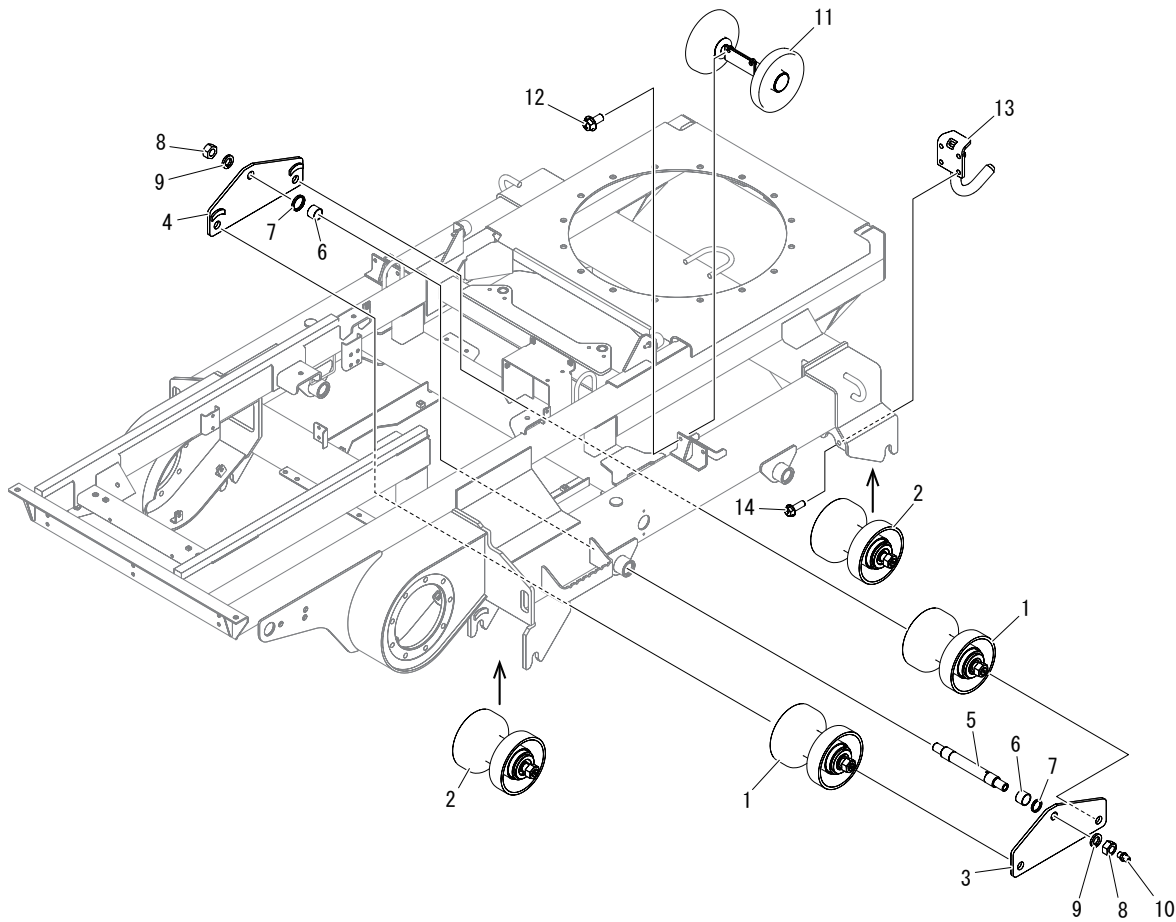


見出	部品番号	部品名称	PART NAME.	個数	型寸	適用号機	備考
No.	PART No.			Q'ty	DESCRIPTION	FROM ~ UP TO SERIAL No.	REMARKS
1	36A3 2101 000	モータ	MOTOR	2	MAG-33VP-650FH-2		
2	A050 0114 035	ボルト 7 T	BOLT	18	M14 × 35 7T		
3	A360 0101 402	S W	SW	36			
4	5117 2505 000	ドライブsprocket	SPROCKET	2			
5	A544 0714 040	キャップスクリュー	BOLT	18	M14x40		
6	36A3 2111 000	カバー-R	COVER	1			
7	36A3 2112 000	カバー-L	COVER	1			
8	K712 0110 020	F ボルト	BOLT	10			
9	3640 2231 000	クローラ	CRAWLER	2			

3670 220B テンリン ROLLAR



3670P 220B 000 06

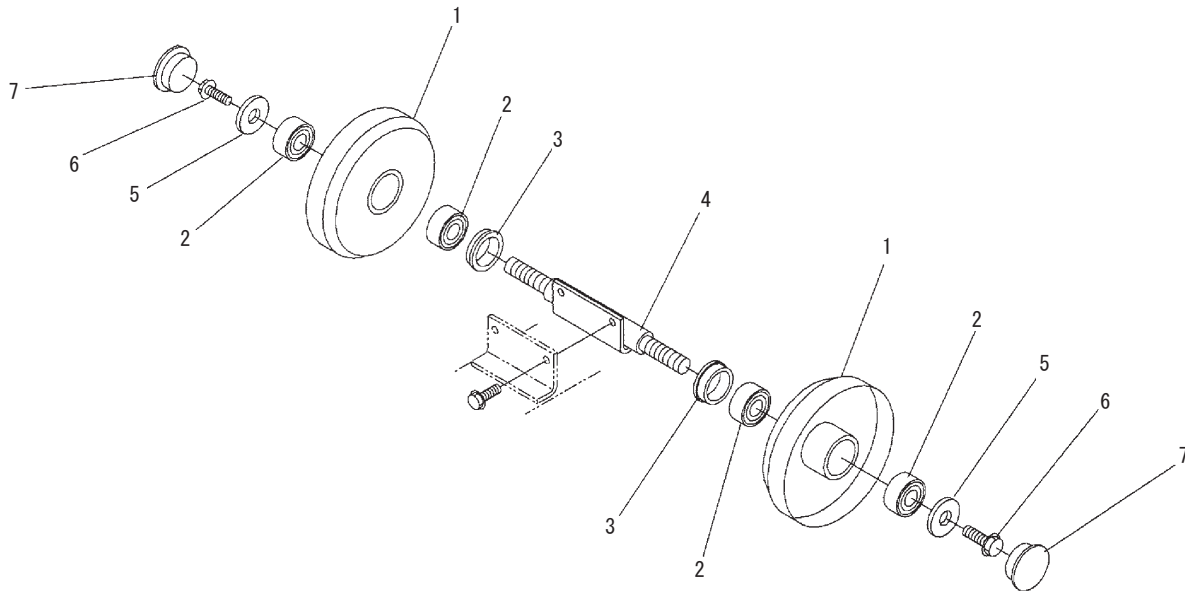


見出	部品番号	部品名称	PART NAME.	個数	型寸	適用号機	備考
No.	PART No.			Q'ty	DESCRIPTION	FROM ~ UP TO SERIAL No.	REMARKS
1	3670 2201 000	ローラ A A s s y	ROLLER	8			
2	3670 2211 000	ローラ B A s s y	ROLLER	4			
3	3663 2221 000	トリツケイタ A	PLATE	4			
4	3663 2225 000	トリツケイタ B	PLATE	4			
5	5229 2228 000	ピン	PIN	4			
6	0796 0323 625	D U ブッシュ	BUSH	8			
7	5229 2231 000	ダストシール	SEAL	8			
8	A304 0124 001	ナット	NUT	8			
9	A360 0102 402	S W	SW	8			
10	A650 0100 600	グリースニップル	NIPPLE GREASE	4	A-M6		
11	3640 2218 000	シジテンリン A s s y	UPPER ROLLER	2			
12	K712 0110 020	F ボルト	BOLT	4			
13	3640 2227 000	ダツリンボウシ	GUIDE	2			
14	K712 0112 035	F ボルト	BOLT	8			

3640 2218 シジテンリン ASSY UPPER ROLLER ASSY

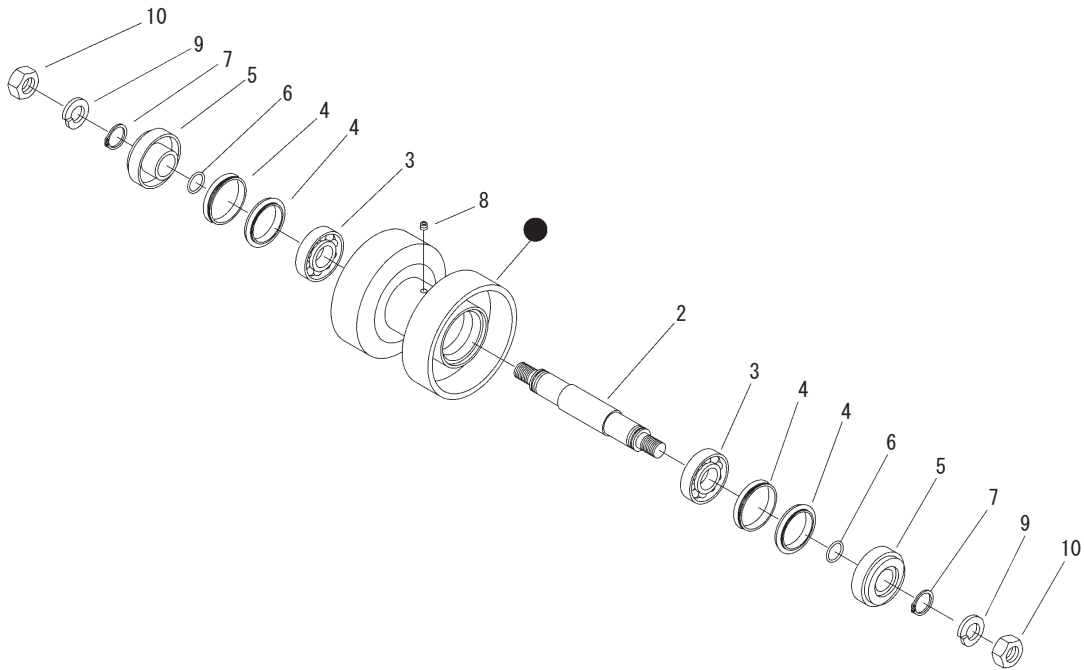


3640P 2218 000 00



見出 No.	部品番号 PART No.	部品名称	PART NAME.	個数 Q'ty	型寸 DESCRIPTION	適用号機 FROM ~ UP TO SERIAL No.	備考 REMARKS
1	3640 2219 000	シジテンリン	UPPER ROLLER	2			
2	0751 0062 040	ベアリング	BEARING	4			
3	3513 2106 000	オイルシール	SEAL	2			
4	3640 2221 001	シジテンリンジク	SHAFT	1			
5	0350 0151 026	PW	WASHER	2			
6	K712 0110 020	F ボルト	BOLT	2			
7	3513 2107 000	メクラプタ	CAP	2			

3670 2201 ローラー (A)ASSY
 ROLLAR (A)ASSY

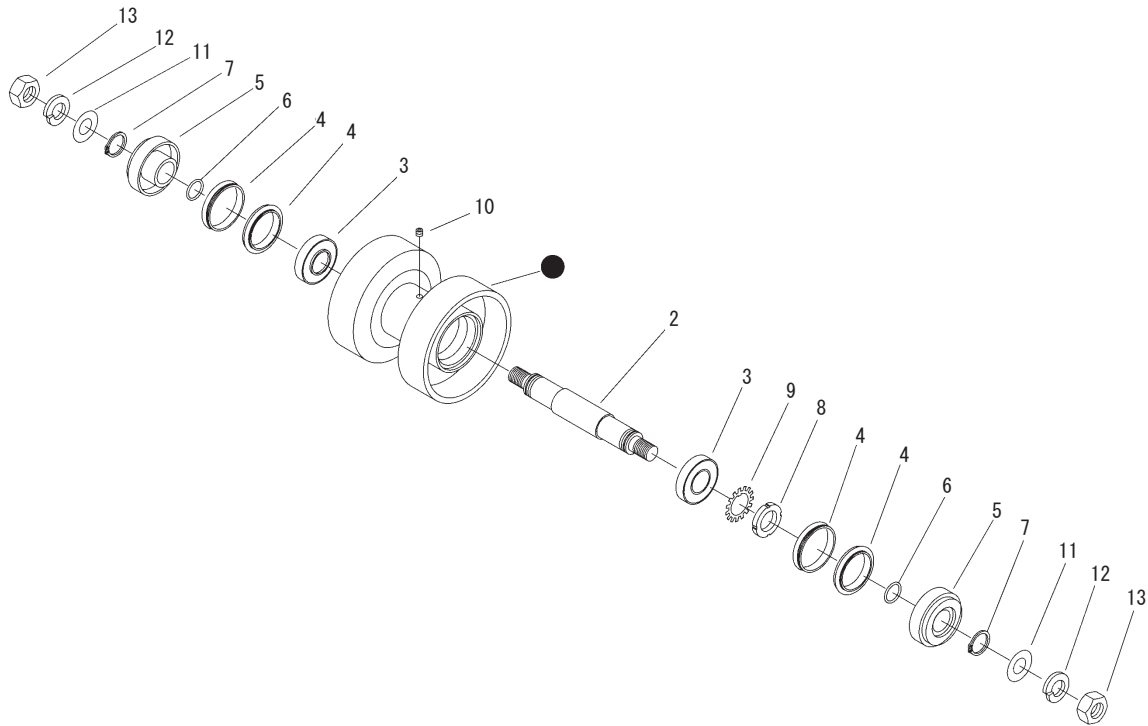


見出	部品番号	部品名称	PART NAME.	個数	型寸	適用号機	備考
No.	PART No.			Q'ty	DESCRIPTION	FROM ~ UP TO SERIAL No.	REMARKS
2	3661 2203 000	シャフト A	SHAFT	1			
3	0750 0062 070	ベアリング	BEARING	2			
4	3661 2204 000	フローティングシール	SEAL	4			
5	3661 2205 000	サポート	SUPPORT	2			
6	0830 0200 300	Oリング	O-RING	2			
7	0740 0003 500	Cリング	RING	2			
8	A601 0601 000	プラグ	PLUG	1			
9	A360 0102 402	SW	SW	2			
10	A304 0124 001	ナット	NUT	2			

3670 2211 ローラー (B)ASSY ROLLAR (B)ASSY



3670P 2211 000 00

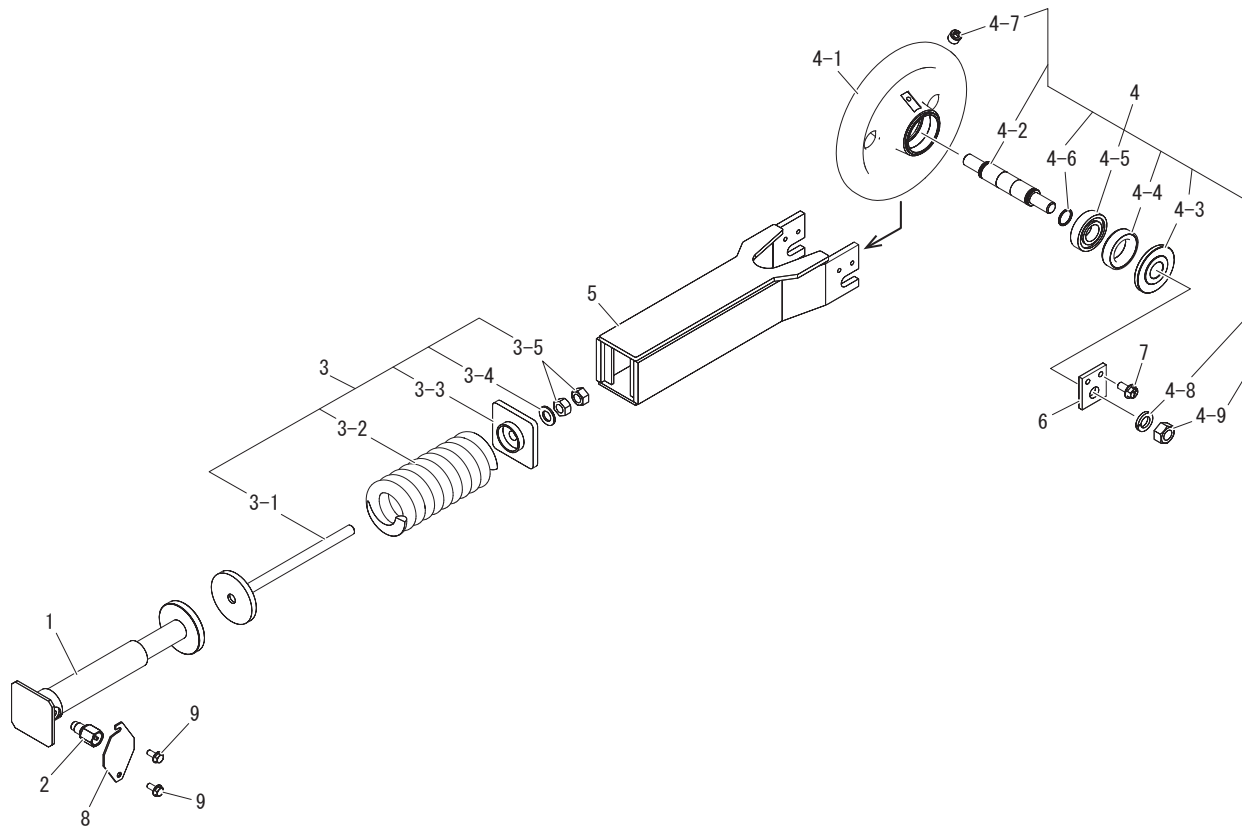


見出	部品番号	部品名称	PART NAME.	個数	型寸	適用号機	備考
No.	PART No.			Q'ty	DESCRIPTION	FROM ~ UP TO SERIAL No.	REMARKS
2	3661 2213 000	シャフト B	SHAFT	1			
3	0770 0030 207	テーパローラベアリング	BEARING	2			
4	3661 2204 000	フローティングシール	SEAL	4			
5	3661 2214 000	サポート	SUPPORT	2			
6	0830 0200 250	Oリング	O-RING	2			
7	0740 0003 000	Cリング	C-RING	2			
8	A327 0003 500	ジクウケヨウ ナット	NUT	1			
9	0328 0003 500	ジクウケワッシャ	WASHER	1			
10	A601 0601 000	プラグ	PLUG	1			
11	0350 0172 550	PW	P W	2			
12	A360 0102 402	SW	SW	2			
13	A304 0124 001	ナット	NUT	2			

36A3 230A ユウドウリン IDLER



36A3P 230A 000 01



見出	部品番号	部品名称	PART NAME.	個数	型寸	適用号機	備考
No.	PART No.			Q'ty	DESCRIPTION	FROM ~ UP TO SERIAL No.	REMARKS
1	3640 2302 000	シリンダー A S S Y	CYLINDER ASSY	2			
2	3640 2317 000	バルブ A s s y	VALVE	2			
3	3640 2321 000	スプリング A s s y	SPRING ASSY	2			
3-1	3640 2322 000	ロックベース	BASE	2			
3-2	3640 2326 000	スプリング	SPRING	2			
3-3	3640 2327 000	ロックヘッド	BRACKET	2			
3-4	0350 0162 040	P W	WASHER	2			
3-5	A304 0120 001	ナット	NUT	4	M20		
4	3640 2331 000	ユウドウリン A s s y	IDLER ASSY	2			
4-1	3640 2332 001	ユウドウリン	IDLER	2			
4-2	3640 2333 001	ユウドウリンジク	SHAFT	2			
4-3	3640 2334 001	ホルダー	HOLDER	4			
4-4	7202 2705 000	デイスイシール	SEAL	4			
4-5	0750 0063 070	ベアリング	BEARING	4			
4-6	0830 0200 300	Oリング	O-RING	4			
4-7	A601 0601 000	プラグ	PLUG	2			
4-8	A360 0102 402	S W	SW	4			
4-9	A304 0124 001	ナット	NUT	4			

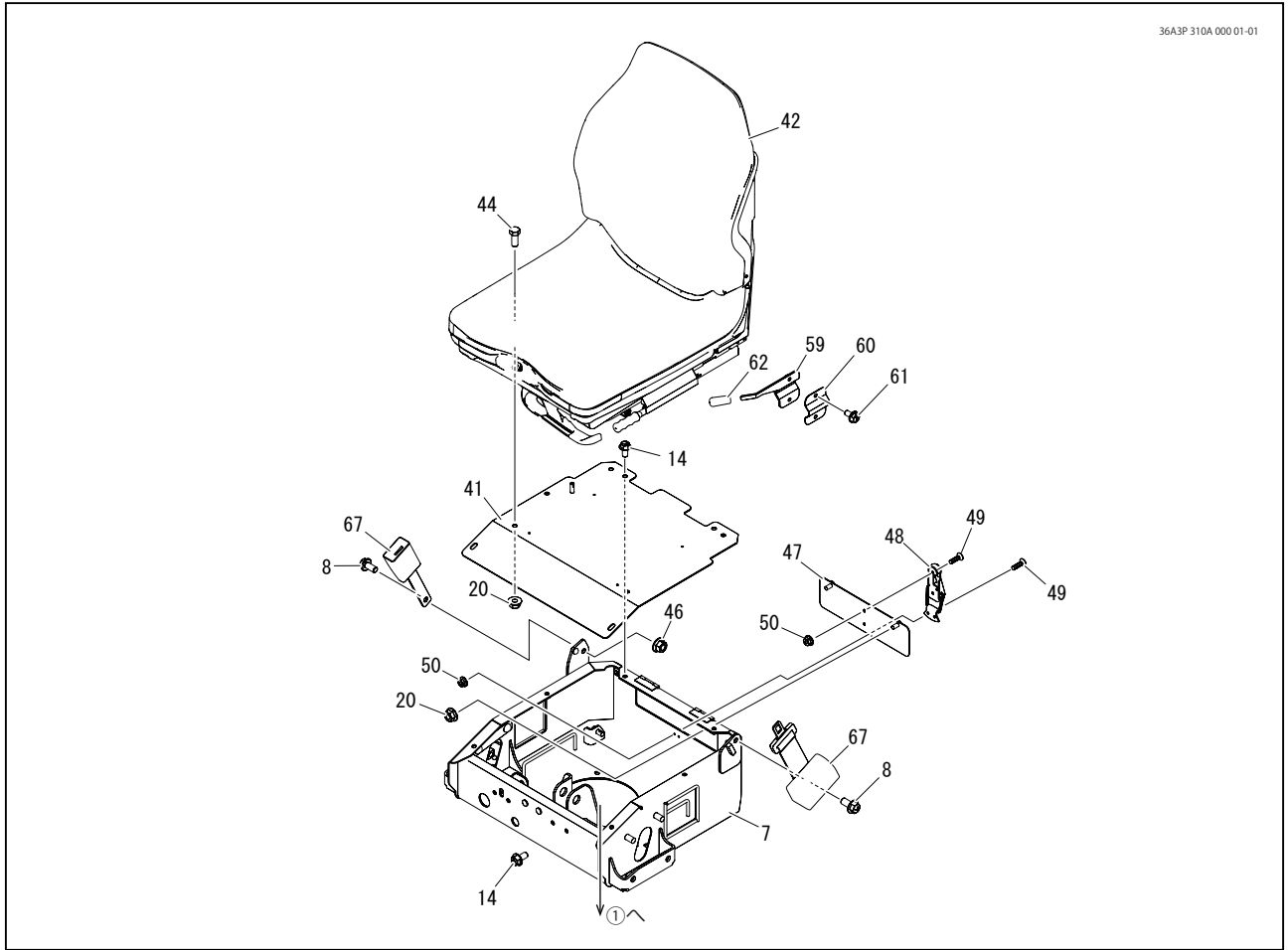


見出	部品番号	部品名称	PART NAME.	個数	型寸	適用号機	備考
No.	PART No.			Q'ty	DESCRIPTION	FROM ~ UP TO SERIAL No.	REMARKS
5	3640 2341 000	フォーク	YOKE	2			
6	3640 2349 000	プレート	PLATE	4			
7	K712 0110 020	F ボルト	BOLT	8			
8	36A3 2317 000	カバー	COVER	2			
9	K700 0106 014	F ボルト	BOLT	4	M6 × 14(7T)		

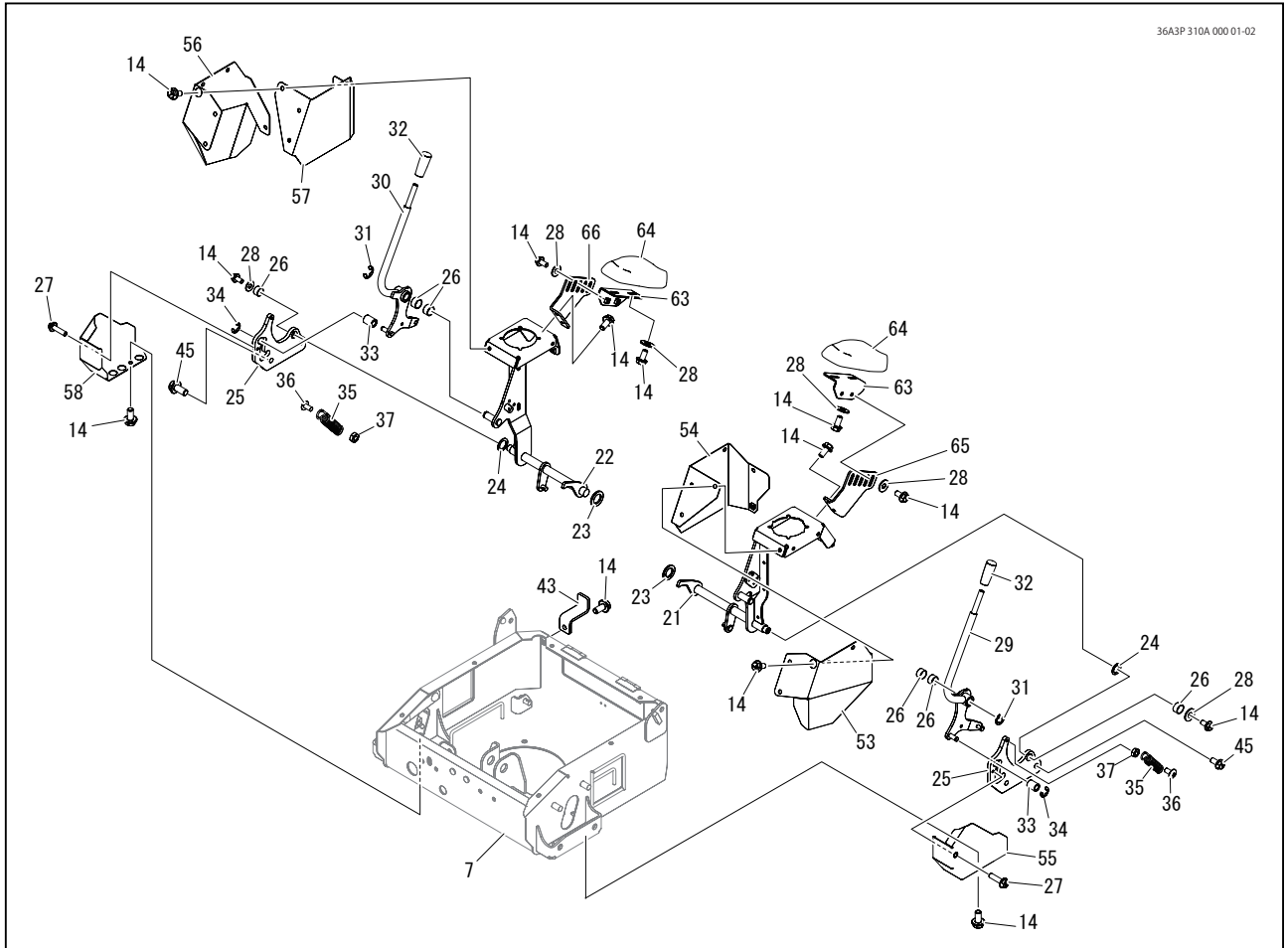
36A3 310A ソウサ・シート CONTROL & SEAT ASSEMBLY



36A3P 310A 000 01-01

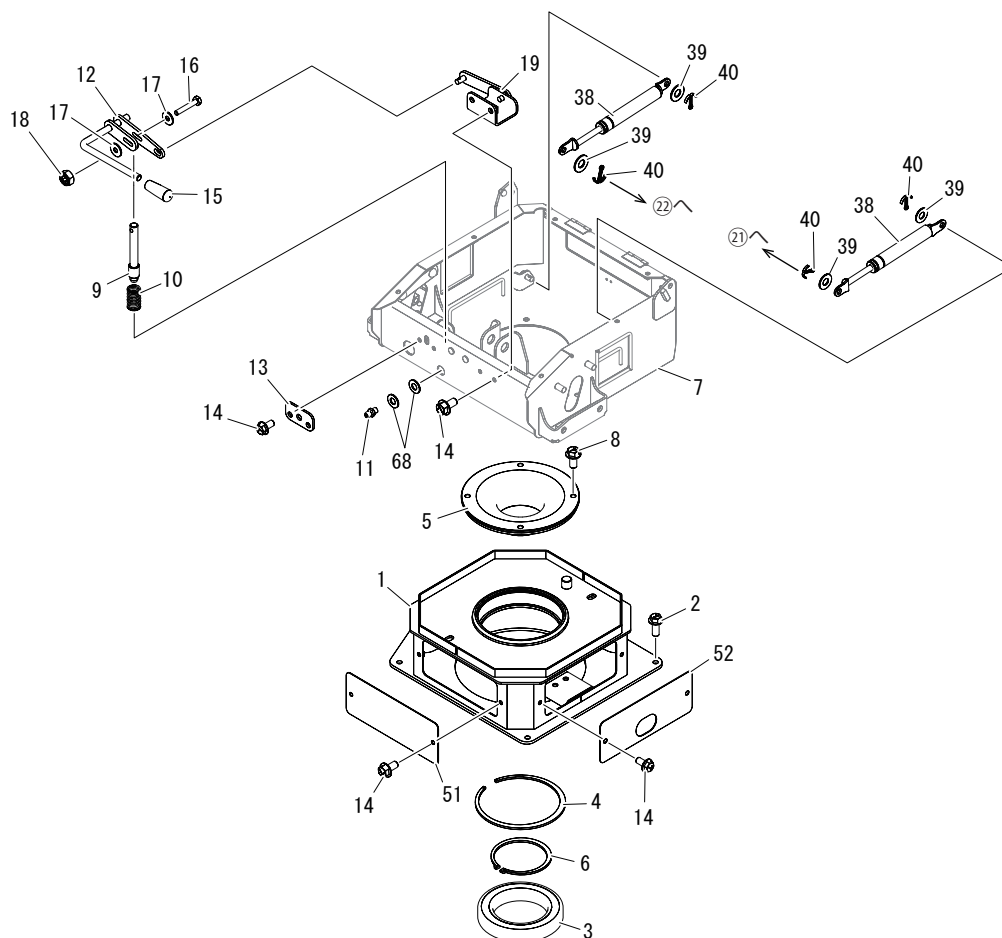


36A3P 310A 000 01-02





36A3P 310A 000 01-03



見出	部品番号	部品名称	PART NAME.	個数	型寸	適用号機	備考
No.	PART No.			Q'ty	DESCRIPTION	FROM ~ UP TO SERIAL No.	REMARKS
1	36A3 3101 000	ブラケット	BRACKET	1			
2	K712 0110 025	F ボルト	BOLT	4			
3	0750 0560 224	ベアリング	BEARING	1			
4	0746 1017 000	リング	RING	1			
5	3664 3102 000	センターボス		1			
6	0740 0011 000	Cリング	RING	1			
7	36A3 3108 000	ブラケット	BRACKET	1			
8	K712 0110 020	F ボルト	BOLT	6			
9	36A3 3125 000	ピン	PIN	1			
10	3205 3105 000	スプリング	SPRING	1			
11	A650 0100 600	グリースニップル	NIPPLE GREASE	1	A-M6		
12	36A3 3126 000	レバー	LEVER	1			
13	36A3 3127 000	プレート	PLATE	1			
14	K710 0108 016	F ボルト	BOLT	48	M8 × 16(7T)		
15	0691 0010 253	グリップ	GRIP	1			
16	A024 0106 035	ボルト	BOLT	1	M6 × 35 × 18(8T)		
17	0350 0140 618	PW	WASHER	2			
18	A350 0106 002	Uナット	NUT	1			



見出	部品番号	部品名称	PART NAME.	個数	型寸	適用号機	備考
No.	PART No.			Q'ty	DESCRIPTION	FROM ~ UP TO SERIAL No.	REMARKS
19	36A3 3128 000	ブラケット	BRACKET	1			
20	F301 0108 000	Fナット	NUT	6	M8		
21	36A3 3132 000	レバー	LEVER	1			
22	36A3 3134 000	レバー	LEVER	1			
23	0350 0162 034	PW	WASHER	2			
24	7308 2115 000	シム	SHIM	2			
25	36A3 3136 000	プレート	PLATE	2			
26	0796 0161 810	D Uブッシュ	BUSH	6			
27	K814 0108 030	Fボルト 8 T	BOLT	2	M8 × 30(8T)		
28	0350 0140 822	PW	WASHER	10			
29	36A3 3137 000	レバー	LEVER	1			
30	36A3 3138 000	レバー	LEVER	1			
31	0742 0101 200	Eリング	RING	2			
32	0691 0012 251	グリップ	GRIP	2			
33	36A3 3139 000	パイプ	PIPE	2			
34	0742 0100 800	Eリング	RING	2			
35	7201 3304 000	スプリング	SPRING	2			
36	A252 0180 016	トラスコネジ	SCREW	2			
37	A301 0108 003	ナット	NUT	2	M8		
38	36A3 3141 000	アブソーバ	ABSORBER	2			
39	0350 0141 022	PW	WASHER	4			
40	0520 0125 020	ワリピン	PIN,SPRIT	4			
41	36A3 3142 000	カバー	COVER	1			
42	36A3 3008 000	シート	SEAT	1			
43	36A3 3143 000	プレート	PLATE	1			
44	A110 0108 020	ボルト	BOLT	4			
45	K712 0112 025	Fボルト	BOLT	4	M12 × 25		
46	F303 0110 000	Fナット	NUT	2			
47	36A3 3144 000	カバー	COVER	1			
48	3659 1361 000	パチンジョウ	LOCK	1			
49	A222 0103 010	サラコネジ	SCREW	4	M3 × 10		
50	F300 0103 001	Fナット	NUT	4	M3		
51	36A3 3145 000	プレート	PLATE	2			
52	36A3 3146 000	プレート	PLATE	1			
53	36A3 3147 000	カバー	COVER	1			
54	36A3 3148 000	カバー	COVER	1			
55	36A3 3149 000	カバー	COVER	1			
56	36A3 3147 500	カバー	COVER	1			
57	36A3 3151 000	カバー	COVER	1			
58	36A3 3152 000	カバー	COVER	1			

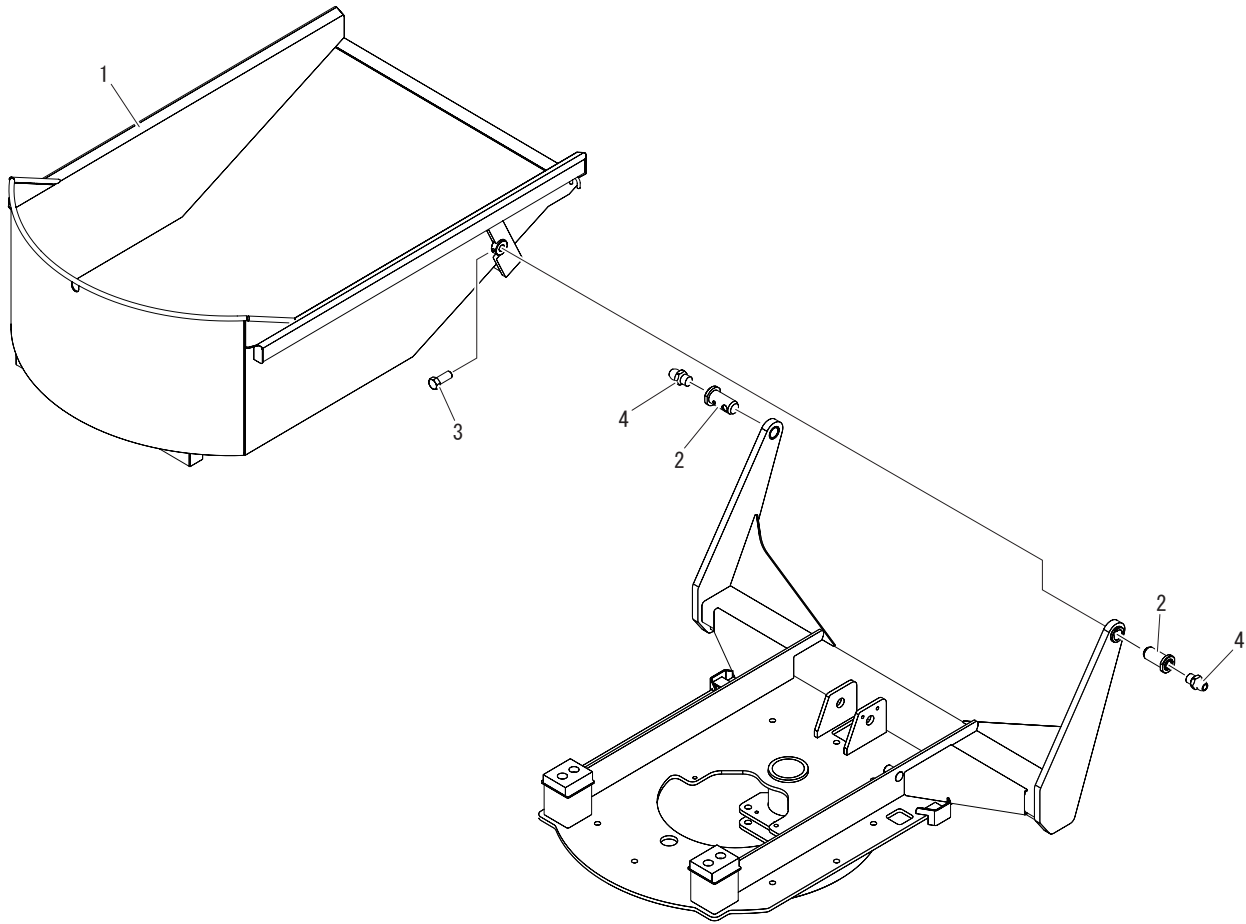


見出	部品番号	部品名称	PART NAME.	個数	型寸	適用号機	備考
No.	PART No.			Q'ty	DESCRIPTION	FROM ~ UP TO SERIAL No.	REMARKS
59	36A3 3153 000	ブラケット	BRACKET	1			
60	36A3 3154 000	プレート	PLATE	1			
61	K700 0106 012	F ボルト	BOLT	2	M6 × 12(7T)		
62	5310 4155 000	グリップ	GRIP	1			
63	36A3 3155 000	ブラケット	BRACKET	2			
64	36A3 3156 000	アームレスト	ARMREST	2			
65	36A3 3158 000	プレート	PLATE	1			
66	36A3 3158 500	プレート	PLATE	1			
67	3732 4941 000	シートベルト A S S Y	SEAT BELT ASSY	1			
68	0350 0130 613	P W	WASHER	2			

36A3 440A バケツ BUCKET



36A3P 440A 000 00

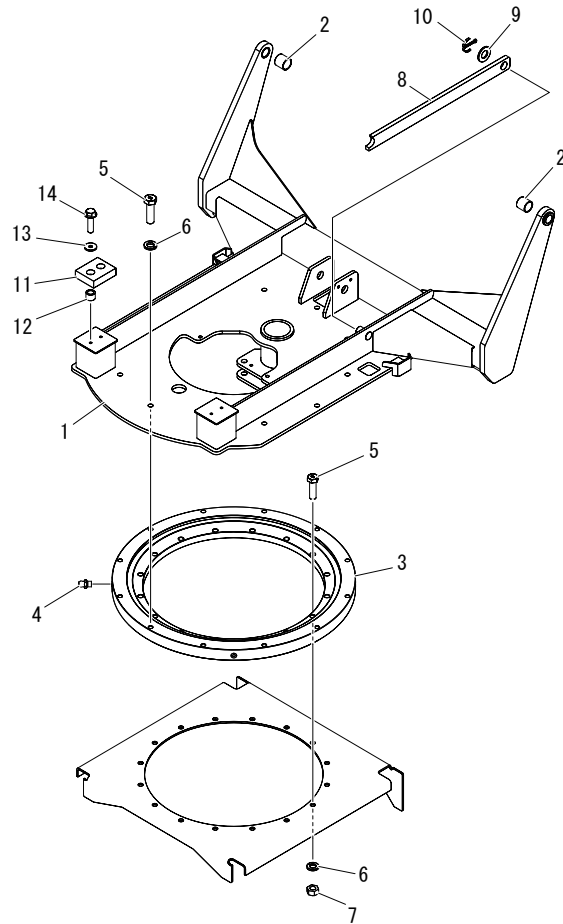


見出 No.	部品番号 PART No.	部品名称	PART NAME.	個数 Q'ty	型寸 DESCRIPTION	適用号機 FROM ~ UP TO SERIAL No.	備考 REMARKS
1	36A3 4401 000	ワゴン	WAGON	1			
2	3647 8071 000	シャフト	SHAFT	2			
3	A050 0112 030	ボルト	BOLT	2	M12 × 30(7T)		
4	A650 0100 600	グリースニップル	NIPPLE GREASE	2	A-M6		

36A3 460A ターンテーブル TURM TABLE



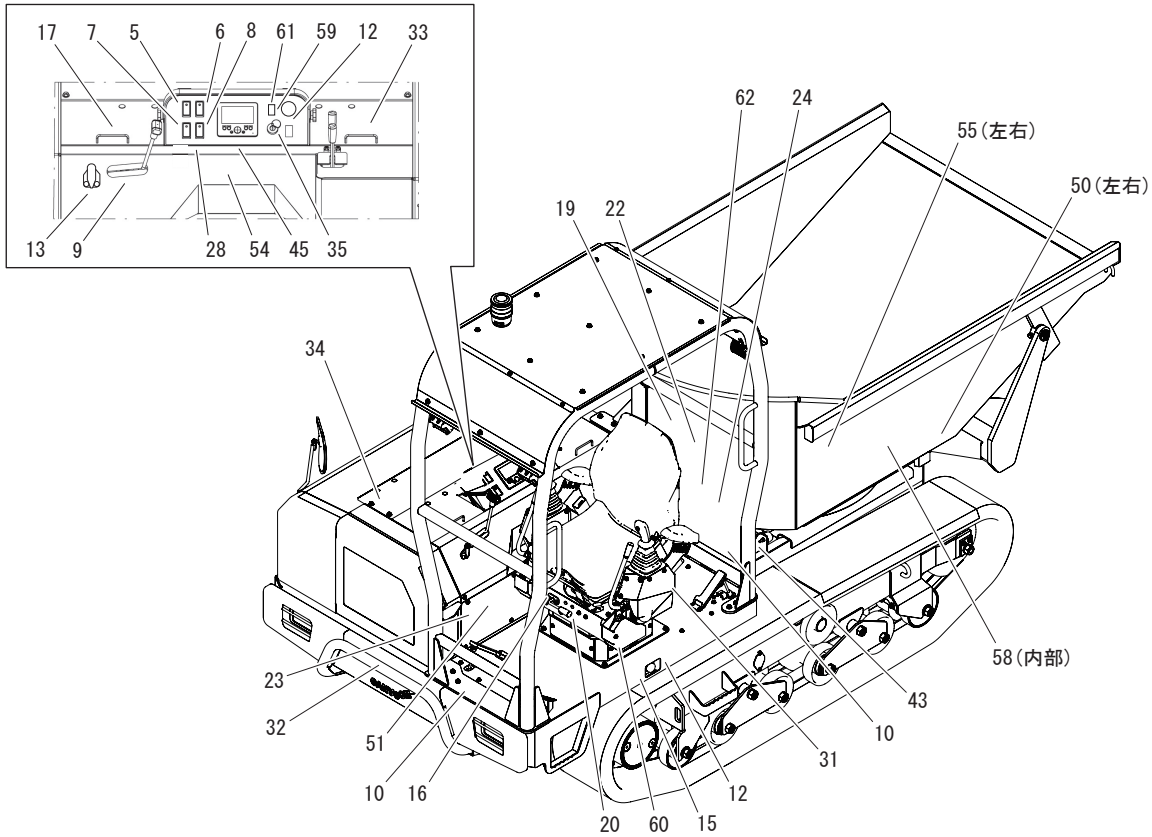
36A3P 460A 000 00



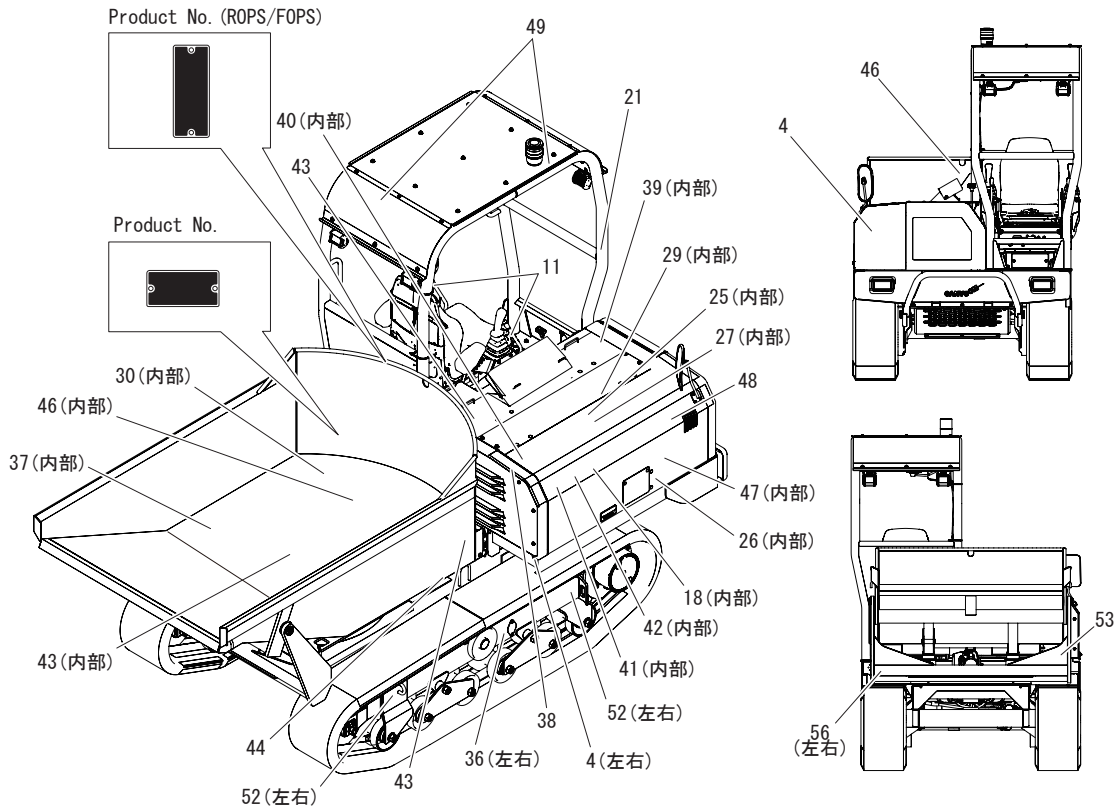
見出	部品番号	部品名称	PART NAME.	個数	型寸	適用号機	備考
No.	PART No.			Q'ty	DESCRIPTION	FROM ~ UP TO SERIAL No.	REMARKS
1	36A3 4601 0L0	ターンテーブル	FRAME	1			
2	0796 0283 230	D Uブッシュ	BUSHING	2			
3	5232 4617 000	センカイリン	BEARING	1			
4	A650 0100 600	グリースニップル	NIPPLE GREASE	4	A-M6		
5	A024 0116 055	ボルト 8 T	BOLT	28	M16 × 55		
6	A360 0101 602	S W	WASHER	28			
7	A300 0116 001	ナット	NUT	16	M16		
8	5232 4615 000	プレート	PLATE	1			
9	0350 0173 058	P W	P W	1			
10	0520 0150 063	ワリピン	PIN SPLIT	1			
11	5232 4607 000	クッションラバー	RUBBER	2			
12	6120 2089 040	パイプ	PIPE	4			
13	0350 0160 828	P W	WASHER	4			
14	K814 0108 030	F ボルト 8 T	BOLT	4	M8 × 30(8T)		



36A3P 510B 000 05-01



36A3P 510B 000 05-02





見出	部品番号	部品名称	PART NAME.	個数	型寸	適用号機	備考
No.	PART No.			Q'ty	DESCRIPTION	FROM ~ UP TO SERIAL No.	REMARKS
4	36A3 5004 000	ラベル	LABEL	3			S300 logo
5	36A3 5005 000	ラベル	LABEL	1			Parking brake
6	36A3 5006 000	ラベル	LABEL	1			Speed selector switch
7	36A3 5007 000	ラベル	LABEL	1			Headlight switch
8	36A3 5009 000	ラベル	LABEL	1			Eco mode switch
9	36A3 5011 000	ラベル	LABEL	1			Accelator lever
10	36A3 5012 000	ラベル	LABEL	2			Accelator pedal
11	36A3 5013 000	ラベル	LABEL	2			Lever's lock
12	36A3 5047 000	ラベル	LABEL	2			Emergency Stop
13	36A3 5017 000	ラベル	LABEL	1			Inclinometer
15	36A3 5051 000	ラベル	LABEL	1			Switch Under
16	36A3 5106 000	ラベル	LABEL	1			Accessory socket 12V
17	36A3 5107 000	ラベル	LABEL	1			Accessory socket 12V
18	36A3 5108 000	ラベル	LABEL	1			Engine cover unlocking
19	36A3 5109 000	ラベル	LABEL	1			Caution about safety working area
20	36A3 5048 000	ラベル	LABEL	1			Warning:Seat Turn
21	36A3 5113 000	ラベル	LABEL	1			Warning (ROPS・FCPS)
22	36A3 5114 100	ラベル	LABEL	1			Warning
23	36A3 5118 000	ラベル	LABEL	1			Specification
24	36A3 5122 000	ラベル	LABEL	1			Lubrication
25	36A3 5124 001	ラベル	LABEL	1			Electric Panel Fuse
26	36A3 5125 000	ラベル	LABEL	1			Electric panel slow blow fuses
27	36A3 5126 000	ラベル	LABEL	1			Electric panel relay
28	36A3 5127 000	ラベル	LABEL	1			Type of engine oil
29	36A3 5128 000	ラベル	LABEL	1			Fuel filter cartridge
30	36A3 5129 000	ラベル	LABEL	1			Hydraulic oil symbol
31	36A3 5131 000	ラベル	LABEL	1			Operation manual's box
32	5232 5016 000	ラベル	LABEL	1			No lifting
33	36A3 5134 000	ラベル	LABEL	1			Warning
34	5229 5104 000	ラベル	LABEL	1			Warning:Burn
35	5118 5035 000	マーク	LABEL	1			Main switch
36	5229 5116 000	ラベル	LABEL	2			
37	3667 5066 000	ラベル	LABEL	1			Warning:Falling Wagon
38	5229 5119 000	ラベル	LABEL	1			Warning:Fall
39	3667 5065 000	ラベル	LABEL	1			Caution : Radiator
40	3667 5068 000	ラベル	LABEL	1			Warning:Electric shock
41	3667 5008 000	マーク	LABEL	1			Warning:Diesel Fuel
42	5229 5124 000	ラベル	LABEL	1			Warning:Explosion
43	3667 5063 000	ラベル	LABEL	3			Warning:Hot Surface
44	5118 5024 000	マーク	LABEL	2			Hanging hook

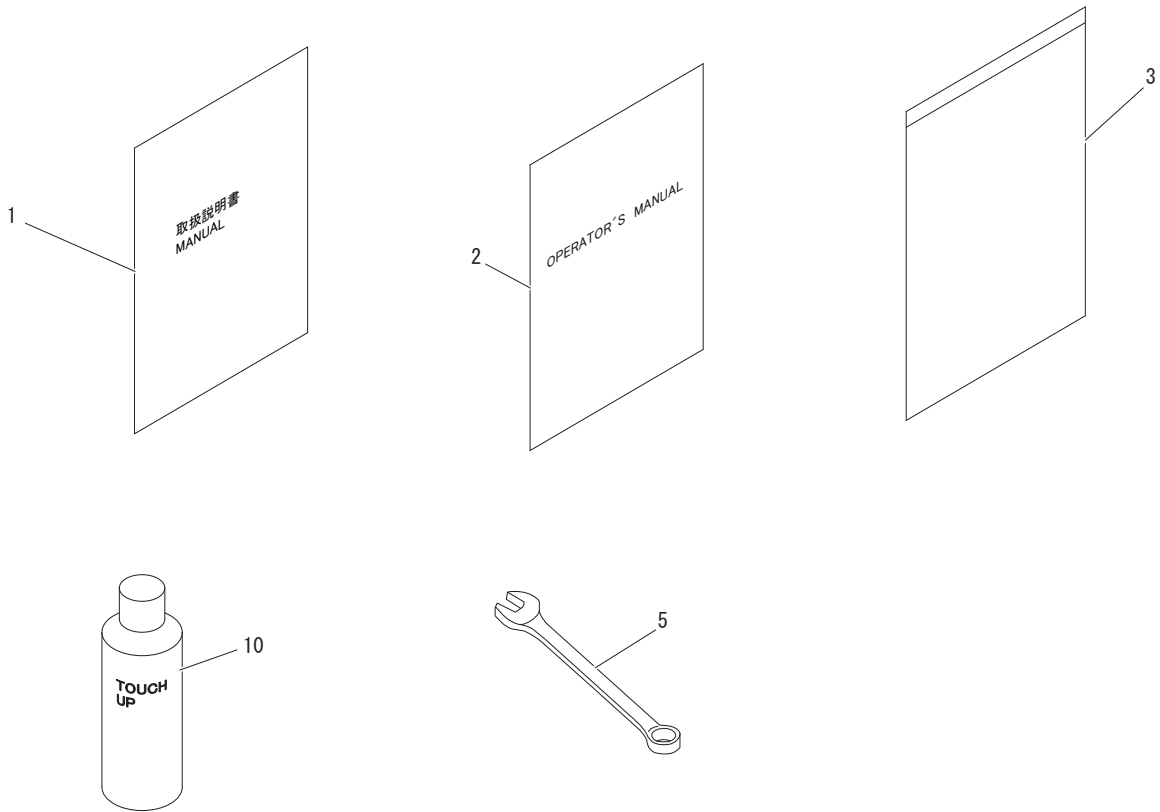


見出	部品番号	部品名称	PART NAME.	個数	型寸	適用号機	備考
No.	PART No.			Q'ty	DESCRIPTION	FROM ~ UP TO SERIAL No.	REMARKS
45	3728 6006 000	マーク	LABEL	1			Canycom logo
46	3677 5024 000	マーク	LABEL	4			Eye mark
47	3670 5045 000	マーク	LABEL	1			Battery caution
48	3588 6059 000	マーク	LABEL	1			Made in Japan
49	36A3 5027 000	ラベル	LABEL	2			
50	3670 5114 000	ラベル	LABEL	2			
51	3550 6519 000	マーク	LABEL	1			101DB
52	5232 5031 000	マーク	LABEL	4			
53	3667 5064 000	ラベル	LABEL	1			
54	36A3 5049 000	ラベル	LABEL	1			
55	3678 5034 000	マーク	LABEL	2			Canycom logo
56	3654 6003 000	ハンシャシート	LABEL	2			Reflector sheet
58	3649 6027 000	ラベル	LABEL	1			
59	36A3 5018 000	ラベル	LABEL	1			
60	36A3 5046 000	ラベル	LABEL	1			
61	36A3 5138 000	ラベル	LABEL	1			
62	36A3 5139 000	ラベル	LABEL	1			PANOLIN OIL

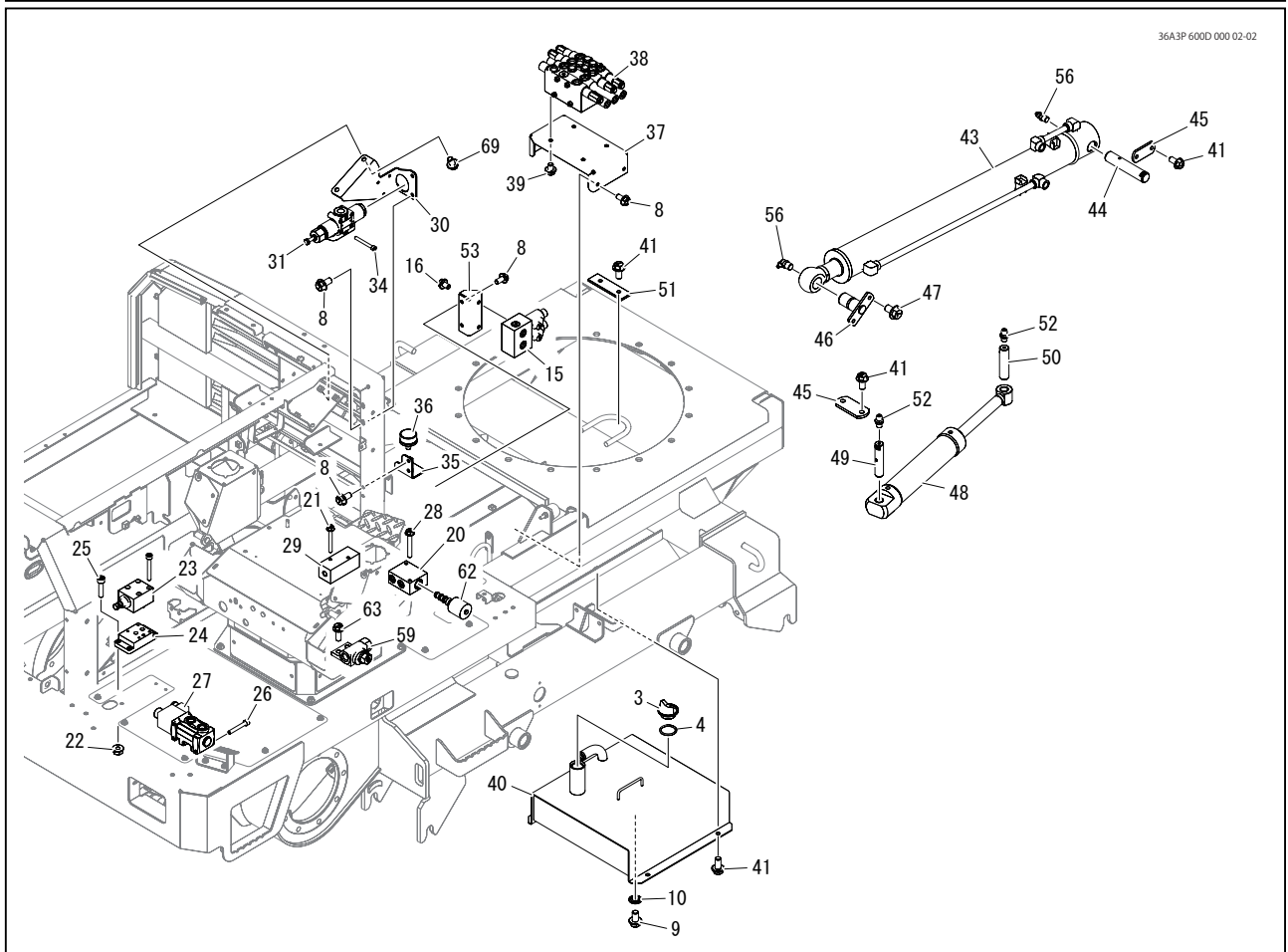
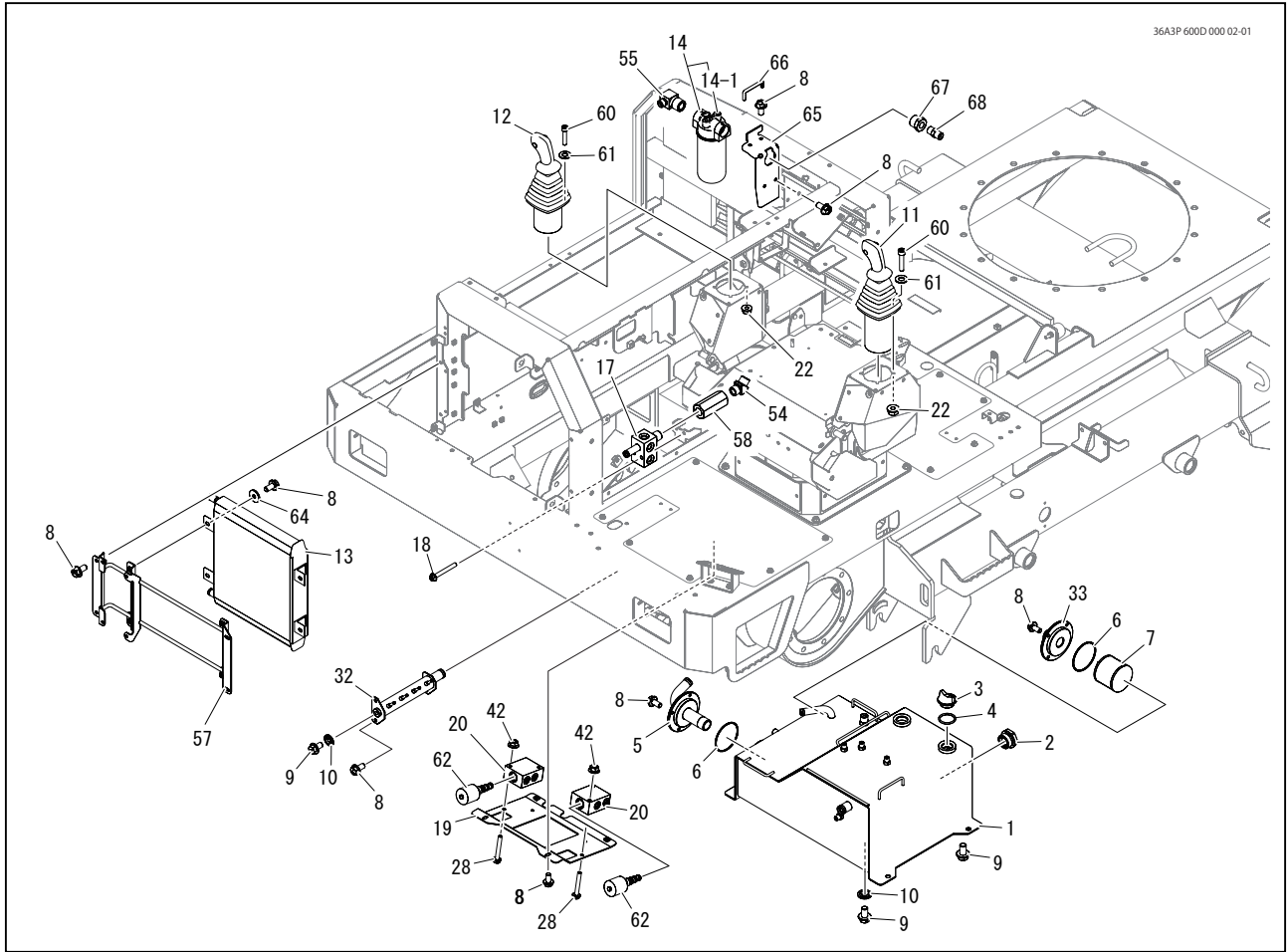
36A3 560D フゾクヒン ACCESSORIES



36A3P 560D 000 00



見出	部品番号	部品名称	PART NAME.	個数	型寸	適用号機	備考
No.	PART No.			Q'ty	DESCRIPTION	FROM ~ UP TO SERIAL No.	REMARKS
1	36A3 5605 000	トリアツカイセツメイシヨ	MANUAL	1	S300 Joy Stick		
2	36A3 5602 000	トリアツカイセツメイシヨ	MANUAL	1	ENGINE		
3	3656 6502 000	バッグ	BAG	1			
5	36A3 5607 000	レンチ	WRENCH	1			
10	Z9999 6018 000	スプレー	SPRAY	1	NATURAL YELLOW		
10	Z9999 6009 000	スプレー	SPRAY	1	CANYCOM BLUE		
10	Z9999 6032 000	スプレー	SPRAY	1	ROSE RED		





見出	部品番号	部品名称	PART NAME.	個数	型寸	適用号機	備考
No.	PART No.			Q'ty	DESCRIPTION	FROM ~ UP TO SERIAL No.	REMARKS
1	36A3 6037 000	タンク	TANK	1			
2	5117 6031 000	ゲージ (オイルレベル)	GAUGE	1			
3	5117 6048 000	キユウユコウフタ	CAP	3			
4	0830 0200 300	Oリング	O-RING	3			
5	5118 6412 000	フランジ	FLANGE	1			
6	0830 0200 850	Oリング	O-RING	2			
7	3683 6031 000	サクシヨンフィルター	FILTER	1			
8	K710 0108 016	F ボルト		37	M8 × 16(7T)		
9	K712 0112 020	F ボルト	BOLT	7			
10	0833 0001 200	シールワツシヤ		3	M12		
11	36A3 6016 000	ジョイスティック	JOYSTICK	1			
12	36A3 6017 000	ジョイスティック	JOYSTICK	1			
13	5116 6121 000	オイルクーラ	COOLER	1			
14	5119 6708 000	オイルフィルタ	OILFILTER	1			
14-2	5119 6708 200	フィルタエレメント	FILTER	1			
15	5229 6041 000	バルブ	VALVE	1			
16	K710 0108 012	F ボルト	BOLT	2			
17	36A3 6049 000	マニホールド	MANIHOLD	1			
18	K814 0108 065	F ボルト	BOLT	2	M8 × 65(8T)		
19	36A3 6027 000	ブラケット	BRACKET	1			
20	36A3 6018 000	バルブ	VALVE	3			
21	K804 0106 050	F ボルト	BOLT	2	M6X50		
22	F300 0106 000	F ナット	NUT	12	M6		
23	36A3 6019 000	リリーフバルブ	VALVE	1			
24	36A3 6019 500	プレート	PLATE	1			
25	A544 0706 025	キャップスクリュー	BOLT	4			
26	A544 0706 040	キャップスクリュー	BOLT	3	M6 × 40		
27	5116 9203 000	バルブ	VALVE	1			
28	K814 0108 055	F ボルト	BOLT	6	M8 × 55(8T)		
29	5118 6108 500	ブロック	BLOCK	1			
30	36A3 6073 000	ブラケット	BRACKET	1			
31	36A3 6026 000	バルブ	VALVE	1			
32	36A3 6054 000	ブラケット	BRACKET	1			
33	36A3 6072 000	フランジ	FRANGE	1			
34	A544 0706 050	キャップスクリュー	BOLT	3			
35	36A3 6065 000	ブラケット	BRACKET	1			
36	3677 6049 000	エアブリーザ	FILTER	1			
37	36A3 6028 000	プレート	PLATE	1			
38	36A3 6012 000	バルブ	VALVE	1			
39	K710 0110 012	F ボルト		4			

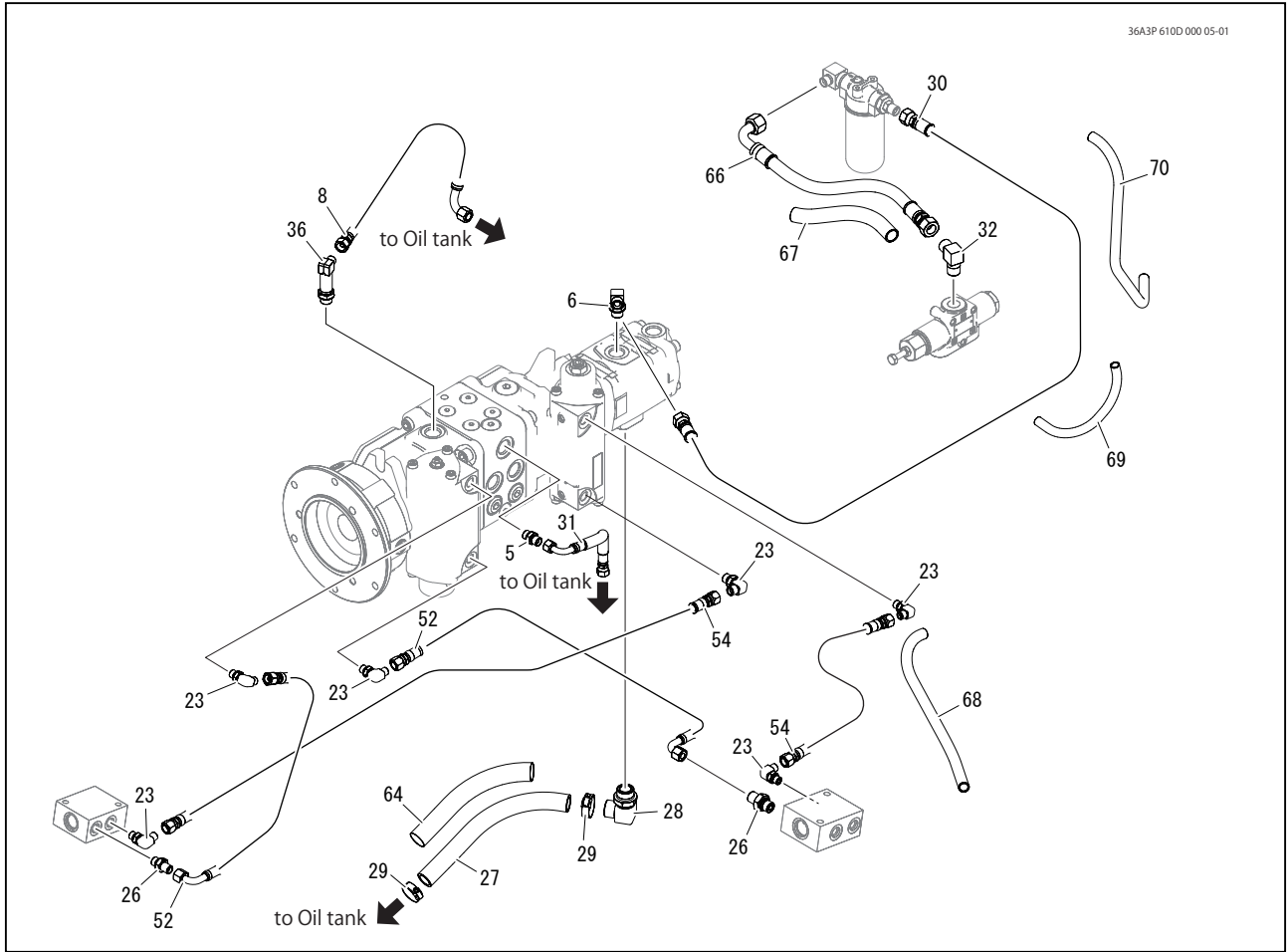


見出	部品番号	部品名称	PART NAME.	個数	型寸	適用号機	備考
No.	PART No.			Q'ty	DESCRIPTION	FROM ~ UP TO SERIAL No.	REMARKS
40	36A3 6045 000	タンク	TANK	1			
41	K712 0110 020	F ボルト	BOLT	12			
42	F301 0108 000	F ナット	NUT	4	M8		
43	3661 6053 000	シリンダ A S S Y	Z	1			
44	3661 6061 001	シャフト	PIN	1			
45	3661 4066 000	プレート	PLATE	3			
46	3661 6063 002	ピン	PIN	1			
47	K712 0110 016	F ボルト	BOLT	2	M10 × 16		
48	3661 6071 000	シリンダ A s s y	CYLINDER	2			
49	3670 6006 000	シャフト	PIN	2			
50	3661 6066 000	シャフト	PIN	2			
51	3661 6069 000	プレート	PLATE	1			
52	A650 0100 600	グリースニップル	NIPPLE GREASE	4	A-M6		
53	36A3 6067 000	プレート	PLATE	1			
54	3661 6113 000	エルボ 4 5	Z	1			
55	3570 6218 000	アダプタ	ADAPTER	1			
56	A652 3100 300	グリスニップル	NIPPLE GREASE	2			
57	36A3 6074 000	ブラケット	BRACKET	1			
58	36A3 6087 000	バルブ	VALVE	1			
59	36A3 6069 000	バルブ	VALVE	1			
60	A544 0706 030	キャップスクリュー	BOLT	8			
61	0350 0130 613	P W	WASHER	8			
62	5116 6061 300	バルブ	VALVE	3			
63	K712 0110 025	F ボルト	BOLT	2			
64	0350 0160 828	P W	WASHER	4			
65	36A3 6042 000	ブラケット	BRACKET	1			
66	36A3 1269 000	トリム	TRIM	1			
67	36A8 6202 000	アダプタ	ADAPTER	1			
68	3655 5128 000	アダプタ	Z	1			
69	K710 0110 016	F ボルト	BOLT	2			

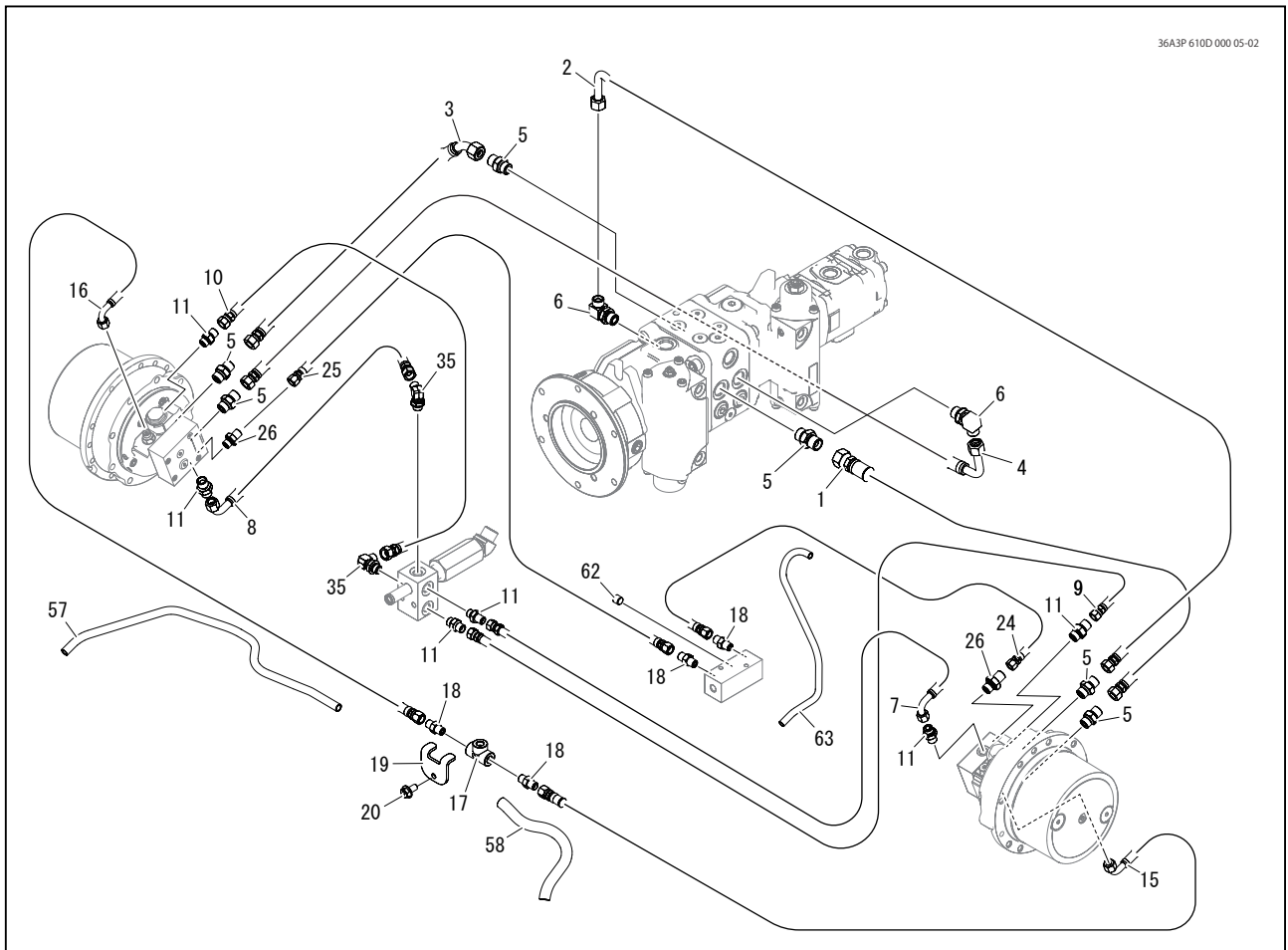
36A3 610D ユアツハイカン 1 HYDRAULIC LINE1



36A3P 610D 000 05-01



36A3P 610D 000 05-02





見出	部品番号	部品名称	PART NAME.	個数	型寸	適用号機	備考
No.	PART No.			Q'ty	DESCRIPTION	FROM ~ UP TO SERIAL No.	REMARKS
1	36A3 6131 000	ホース	HOSE	1			
2	36A3 6132 000	ホース	HOSE	1			
3	36A3 6133 000	ホース	HOSE	1			
4	36A3 6134 000	ホース	HOSE	1			
5	3655 5122 000	アダプタ	ADAPTER	7			
6	3661 6137 000	ザツキエルボ	ADAPTER	3			
7	3677 6254 000	ホース	HOSE	1			
8	5116 6042 000	ホース	HOSE	2			
9	36A3 6107 000	ホース	HOSE	1			
10	3677 6265 000	ホース	HOSE	1			
11	5116 6103 000	アダプタ	ADAPTER	6			
12	36A3 6114 000	ホース	HOSE	1			
13	36A3 6116 000	ホース	HOSE	1			
14	3308 2114 000	バンド	BAND	4			
15	3678 6224 000	ホース	HOSE	2			
16	5229 6123 000	ホース	HOSE	1			
17	3655 5168 000	チーズ	ADAPTER	1			
18	3611 7303 000	アダプタ	ADAPTER	5			
19	36A3 6119 000	プレート	PLATE	1			
20	K710 0108 016	F ボルト	BOLT	2	M8 × 16(7T)		
21	36A3 6135 000	ホース	HOSE	1			
22	3611 7302 000	エルボ	ADAPTER	2			
23	3537 6102 000	エルボ	ADAPTER	10			
24	5229 6118 000	ホース	HOSE	1			
25	36A3 6136 000	ホース	HOSE	1			
26	3552 6051 000	アダプタ	ADAPTER	14			
27	36A3 6138 000	ホース	HOSE	2			
28	36A3 6139 000	アダプタ	ADAPTER	1			
29	3629 0059 000	A B Aハンド	CLIP	5			
30	5118 6312 000	ホース	HOSE	1			
31	36A3 6142 000	ホース	HOSE	1			
32	3655 5125 000	エルボ	ADAPTER	1			
33	36A3 6143 000	アダプタ	ADAPTER	1			
34	3661 6118 000	ホース	HOSE	1			
35	5321 2073 000	アダプタ	ADAPTER	3			
36	36A3 6145 000	アダプタ	ADAPTER	1			
37	3664 6141 000	ホース	HOSE	1			
38	36A3 6152 000	ホース	HOSE	1			
39	3714 5005 000	エルボ	ADAPTER	1			
40	5119 6606 000	ホース	HOSE	1			

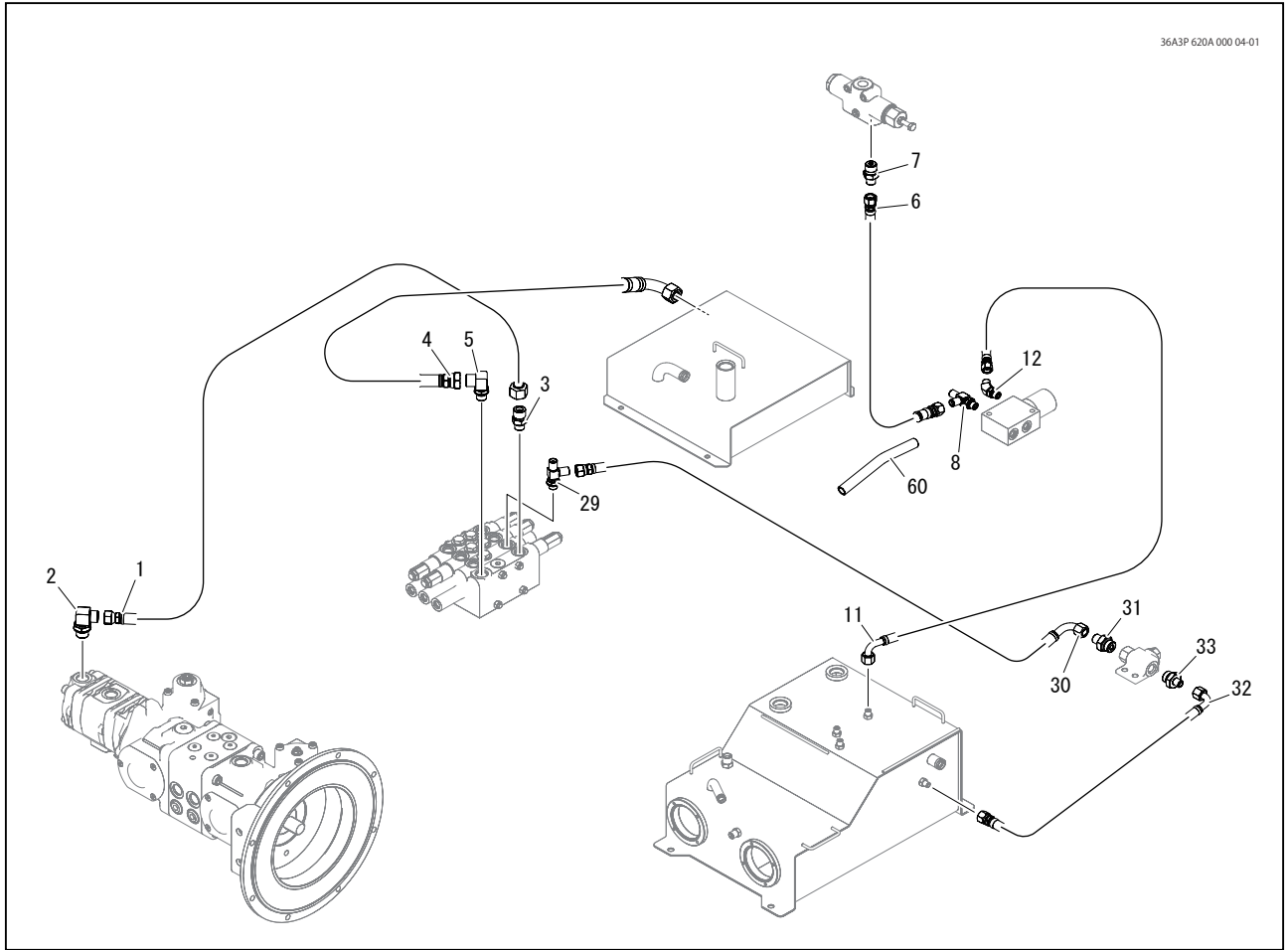


見出	部品番号	部品名称	PART NAME.	個数	型寸	適用号機	備考
No.	PART No.			Q'ty	DESCRIPTION	FROM ~ UP TO SERIAL No.	REMARKS
41	36A4 6037 000	アダプタ	ADAPTER	1			
42	3655 5142 000	エルボ	ADAPTER	1			
43	36A3 6146 000	ホース	HOSE	1			
44	5118 6313 000	エルボ	ADAPTER	1			
45	36A3 6147 000	ホース	HOSE	1			
46	36A3 6148 000	オリフィス	ADAPTER	4			
47	5229 6124 000	ホース	HOSE	1			
48	36A3 6108 000	ホース	HOSE	2			
49	5119 6209 000	ホース	HOSE	2			
50	3678 6284 000	ホース	HOSE	1			
51	0050 1100 130	ホースバンド	HOSE BAND	1			
52	5116 6135 000	ホース	HOSE	2			
54	3678 6222 000	ホース	HOSE	2			
55	36A3 6151 000	ホースカバー	COVER	1			
56	3637 0254 000	プラスチックバンド	BAND	5			
57	3553 3012 000	コルゲートチューブ	TUBE	1			
58	3211 0208 000	コルゲートチューブ	TUBE	1			
59	3553 3025 000	コルゲートチューブ	TUBE	1			
60	5118 6136 000	コルゲートチューブ	TUBE	3			
61	3709 0087 000	コルゲートチューブ	TUBE	4			
62	A601 0101 300	プラグ	PULG	1			
63	3527 5055 000	コルゲートチューブ	TUBE	1			
64	36A3 6123 000	コルゲートチューブ	TUBE	2			
65	36A3 6122 000	ブラケット	BRACKET	1			
66	5229 6133 000	ホース	HOSE	1			
67	3662 7021 000	コルゲートチューブ	TUBE	1			
68	3642 0206 000	コルゲートチューブ	TUBE	2			
69	3661 6174 000	コルゲートチューブ	TUBE	1			
70	36A3 6149 000	コルゲートチューブ	TUBE	1			

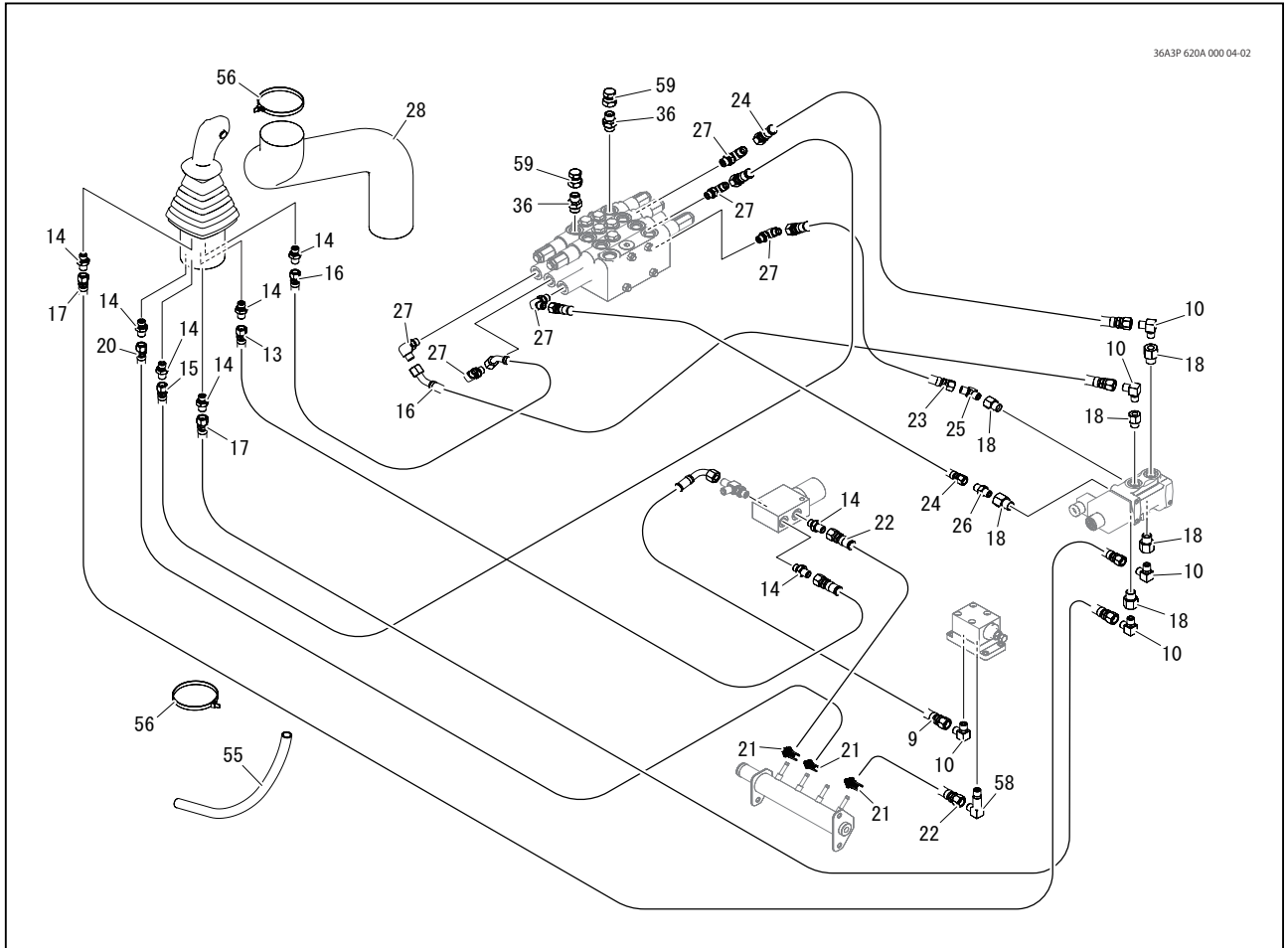
36A3 620A ユアツハイカン 2 HYDRAULIC LINE2

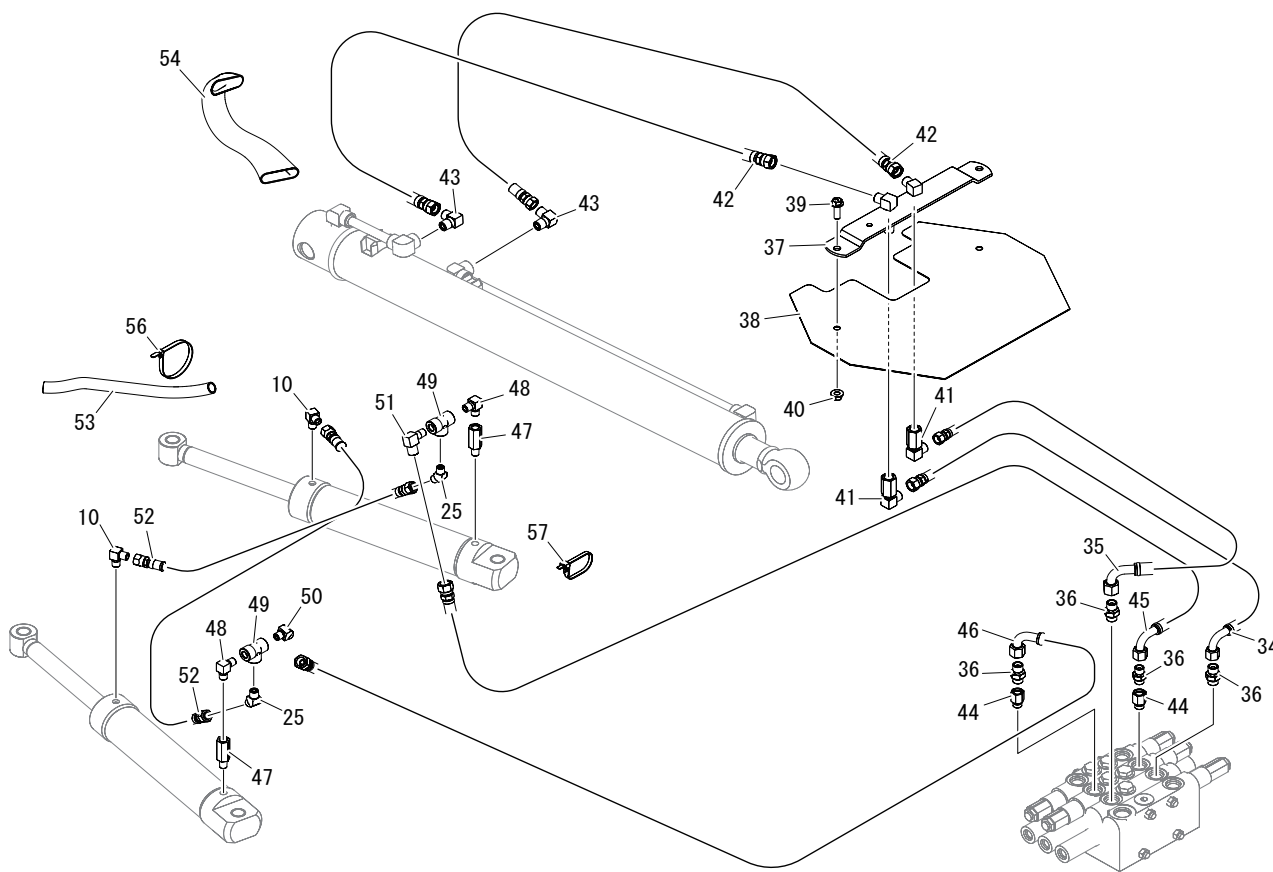


36A3P 620A 000 04-01



36A3P 620A 000 04-02





見出	部品番号	部品名称	PART NAME.	個数	型寸	適用号機	備考
No.	PART No.			Q'ty	DESCRIPTION	FROM ~ UP TO SERIAL No.	REMARKS
1	36A3 6201 000	ホース	HOSE	1			
2	3661 6137 000	ザツキエルボ	ADAPTER	1			
3	3663 6265 500	ストレート	ADAPTER	1			
4	36A3 6202 000	ホース	HOSE	1			
5	5119 6903 000	ザツキエルボ	ADAPTER	1			
6	5229 6118 000	ホース	HOSE	1			
7	5117 6725 000	アダプタ	ADAPTER	1			
8	5229 6153 000	アダプタ	ADAPTER	1			
9	5229 6123 000	ホース	HOSE	1			
10	3611 7302 000	エルボ	ADAPTER	7			
11	3678 6224 000	ホース	HOSE	1			
12	3673 6118 000	エルボ	ELBOW	1			
13	5229 6124 000	ホース	HOSE	1			
14	3552 6051 000	アダプタ	ADAPTER	8			
15	3663 6279 000	ホース	HOSE	1			
16	36A3 6207 000	ホース	HOSE	2			
17	36A3 6136 000	ホース	HOSE	2			
18	36A3 6209 000	アダプタ	ADAPTER	6			



見出	部品番号	部品名称	PART NAME.	個数	型寸	適用号機	備考
No.	PART No.			Q'ty	DESCRIPTION	FROM ~ UP TO SERIAL No.	REMARKS
20	3678 6284 000	ホース	HOSE	1			
21	0050 1100 130	ホースバンド	HOSE BAND	3			
22	5116 6054 001	ホース	HOSE	2			
23	36A3 6211 000	ホース	HOSE	1			
24	3678 6282 000	ホース	HOSE	2			
25	3414 5031 000	エルボ	ADAPTER	3			
26	3611 7303 000	アダプタ	ADAPTER	1			
27	3537 6102 000	エルボ	ADAPTER	6			
28	36A3 6151 000	ホースカバー	COVER	1			
29	36A3 6215 000	アダプタ	ADAPTER	1			
30	36A3 6216 001	ホース	HOSE	1			
31	5229 6152 000	アダプタ	ADAPTER	1			
32	36A3 6217 000	ホース	HOSE	1			
33	36A3 6218 000	アダプタ	ADAPTER	1			
34	36A3 6219 001	ホース	HOSE	1			
35	36A3 6221 001	ホース	HOSE	1			
36	5116 6103 000	アダプタ	ADAPTER	5			
37	36A3 6171 000	ジョイント	BRACKET	1			
38	36A3 6125 000	プレート	PLATE	1			
39	K712 0110 030	F ボルト	BOLT	2			
40	F303 0110 000	F ナット	NUT	2			
41	3661 6175 000	スイベルエルボ	JOINT	2			
42	3661 6177 001	ホース	HOSE	2			
43	3640 6034 000	エルボ	ADAPTER	2			
44	36A3 6208 000	Oリングコネクター	VALVE	2			
45	36A3 6222 001	ホース	HOSE	1			
46	36A3 6223 001	ホース	HOSE	1			
47	3518 5033 000	チェックベン	VALVE	2			
48	3521 4811 000	オスオスエルボ	ADAPTER	2			
49	3655 5168 000	チーズ	ADAPTER	2			
50	3665 5151 000	エルボ 4 5	ADAPTER	1			
51	3661 6165 000	エルボ	ADAPTER	1			
52	3661 6168 001	ホース	HOSE	2			
53	3669 0522 000	コルゲートチューブ	TUBE	2			
54	5108 4823 000	プラマー	TUBE	1			
55	3709 0087 000	コルゲートチューブ	TUBE	3			
56	3637 0254 000	プラスチックバンド	BAND	5			
57	5210 0099 100	S K バインダー	BAND	2			
58	3411 5107 000	アダプタ	ADAPTER	1			
59	3670 6105 000	メスプラグ	PLUG	2			

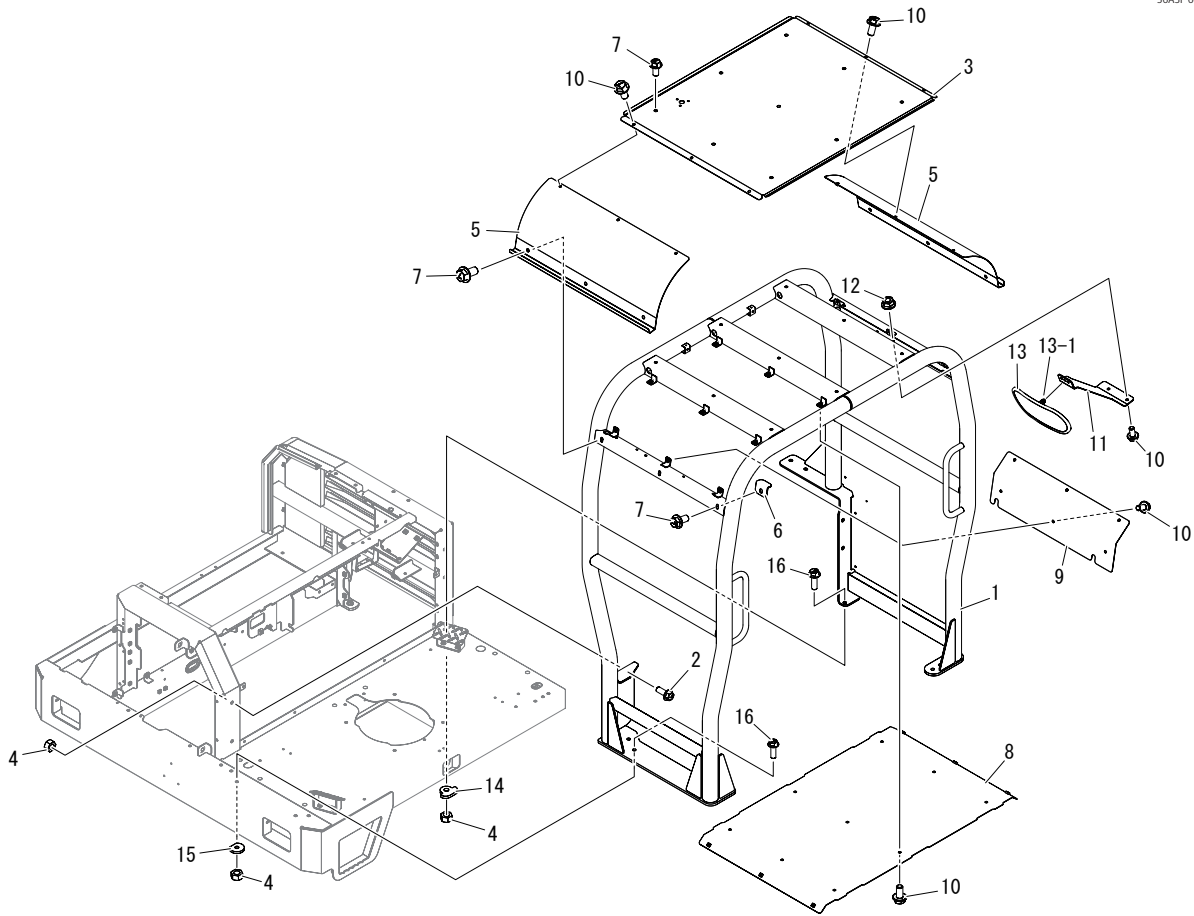


見出 No.	部品番号 PART No.	部品名称	PART NAME.	個数 Q'ty	型寸 DESCRIPTION	適用号機 FROM ~ UP TO SERIAL No.	備考 REMARKS
60	3533 0021 001	コルゲートチューブ	TUBE	1			

36A3 660B ロプス ROPS



36A3P 660B 000 03

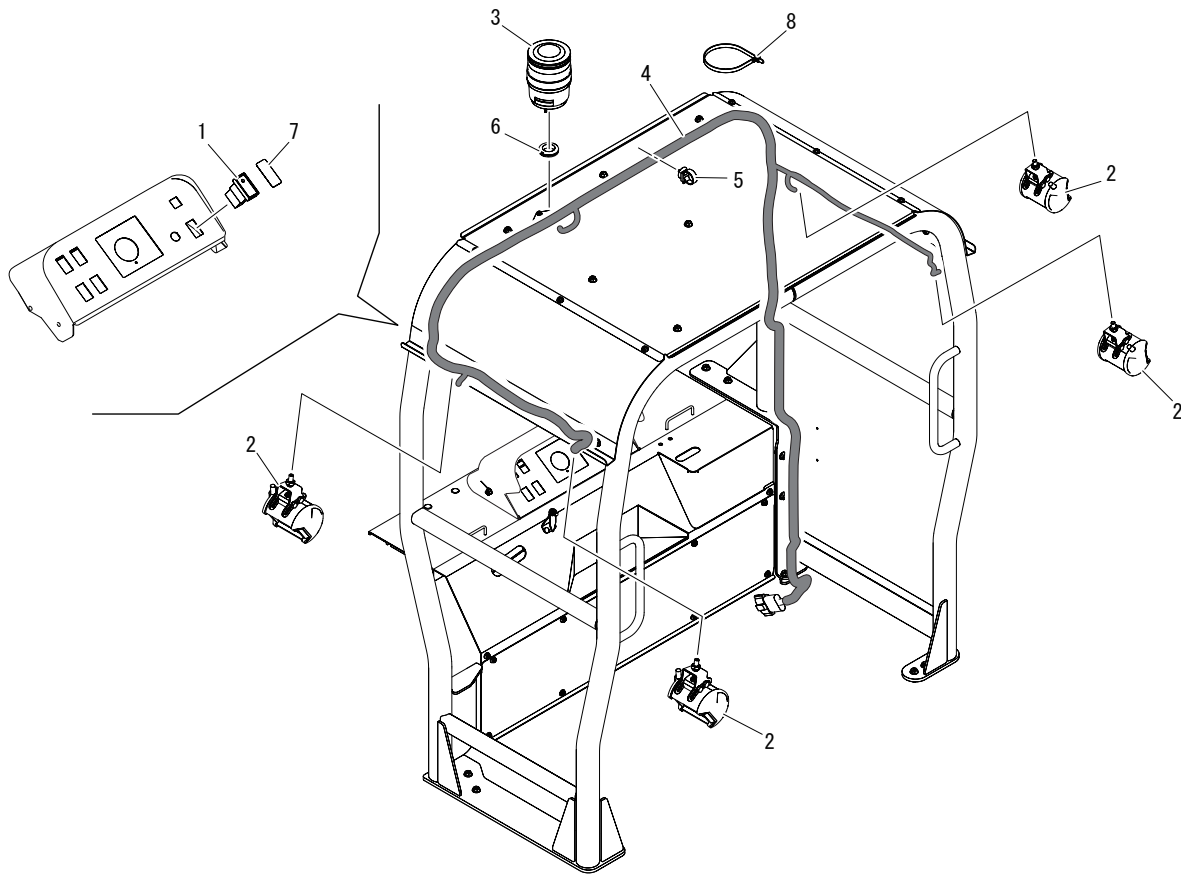


見出	部品番号	部品名称	PART NAME.	個数	型寸	適用号機	備考
No.	PART No.			Q'ty	DESCRIPTION	FROM ~ UP TO SERIAL No.	REMARKS
1	36A3 6601 0L0	サポート	SUPPORT	1			
2	K712 0110 025	F ボルト	BOLT	6			
3	36A3 6618 0L0	カバー	COVER	1			
4	A083 0110 001	ナット	NUT	13	M10x1.25		
5	36A3 6619 0L0	カバー	COVER	2			
6	3670 6688 000	ブラケット	BRACKET	6			
7	K712 0110 020	F ボルト	BOLT	15			
8	36A3 6632 0L0	カバー	COVER	1			
9	36A3 6633 0L0	プレート	PLATE	2			
10	K710 0108 016	F ボルト	BOLT	29	M8 × 16(7T)		
11	36A3 6634 000	ブラケット	BRACKET	1			
12	F301 0108 000	F ナット	NUT	2	M8		
13	36A3 6635 000	ミラー	MIRROR	1			
13-1	H242 0105 012	ナベセムスB	SCREW	2			
14	36A3 6625 000	プレート	PLATE	1			
15	36A3 6626 000	プレート	PLATE	6			
16	K712 0110 030	F ボルト	BOLT	7			

36A3 900A ワークランプ WORK LAMP



36A3P 900A 000 03

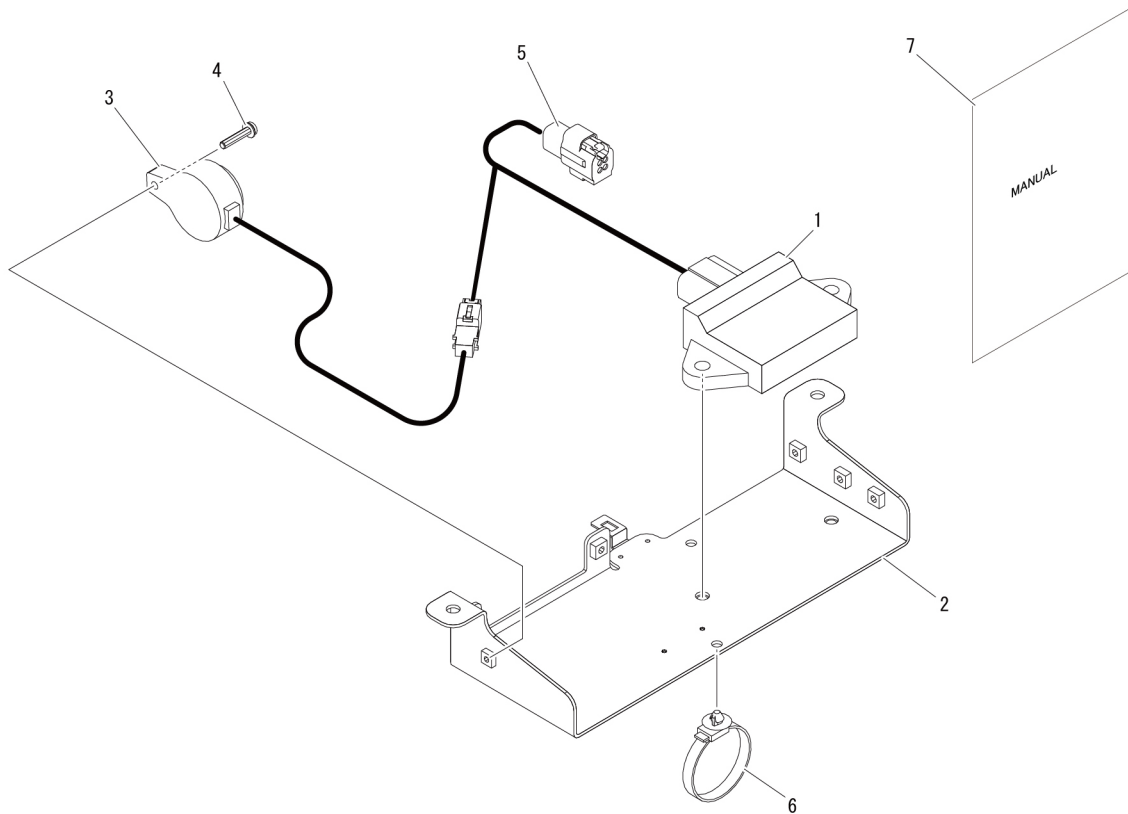


見出	部品番号	部品名称	PART NAME.	個数	型寸	適用号機	備考
No.	PART No.			Q'ty	DESCRIPTION	FROM ~ UP TO SERIAL No.	REMARKS
1	5367 0205 000	スイッチ	SWITCH	1			
2	36A3 0504 000	ランプ A S S Y	LAMP	4			
3	5117 0832 002	Pライト (黄色)	LAMP(Y)	1			
4	36A3 0607 000	ハーネス	HARNESS	1			
5	3712 0315 000	クリップ	CLIP	10			
6	0040 1151 900	グロメット	GROMMET	1			
7	36A3 5008 000	ラベル	LABEL	1			
8	3637 0254 000	プラスチックバンド	BAND	2			

36A3 910A DPF ブザー取り付けキット DPF HORN RETROFIT KIT (~ No,1270161)



36A3P 910A 000 00



見出	部品番号	部品名称	PART NAME.	個数	型寸	適用号機	備考
No.	PART No.			Q'ty	DESCRIPTION	FROM ~ UP TO SERIAL No.	REMARKS
1	36A3 0501 003	コントロールボックス	CONTROL BOX	1			
2	36A3 0511 001	ブラケット	BRACKET	1			
3	3559 0309 000	ブザー	BUZZER	1			
4	H242 0105 025	ナベセムスB	SCREW	1	M5X25		
5	36A3 0612 000	ハーネス	HARNESS	1			
6	3712 0315 000	クリップ	CLIP	2			
7	36A3 9101 000	マニュアル	MANUAL	1			