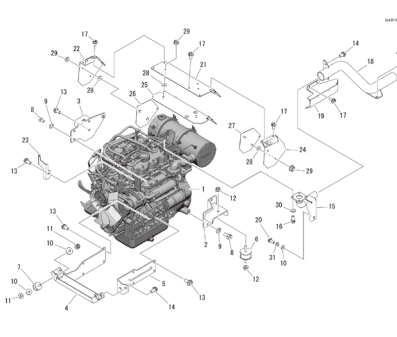
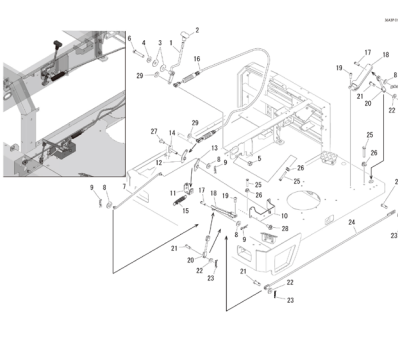
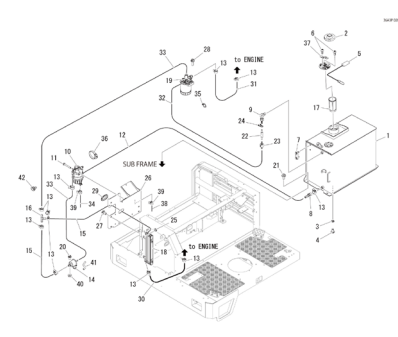
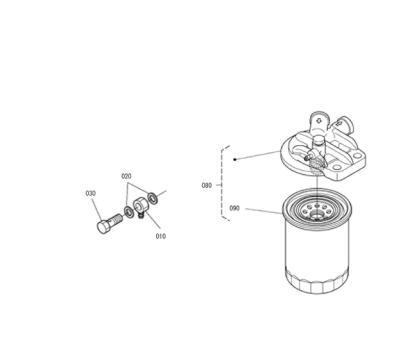
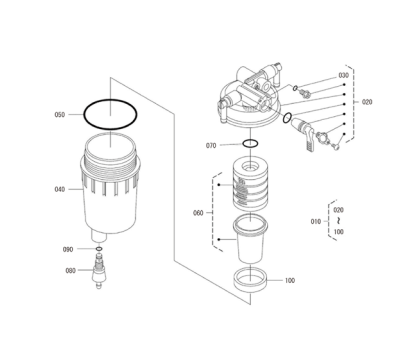
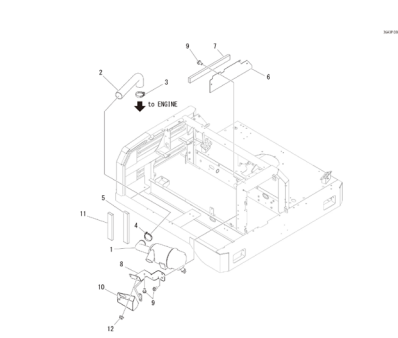
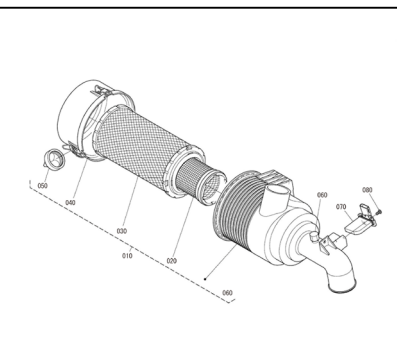
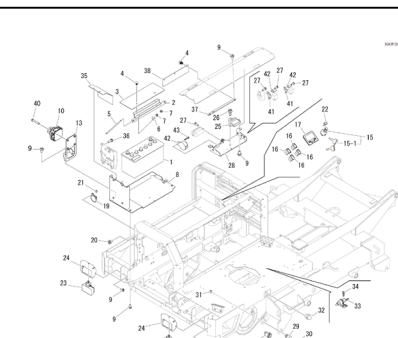
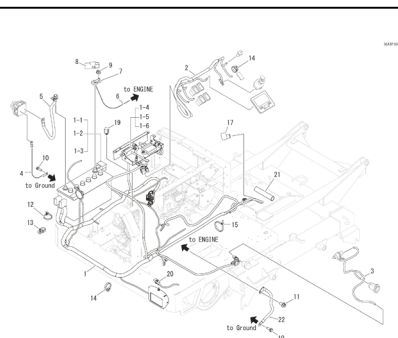
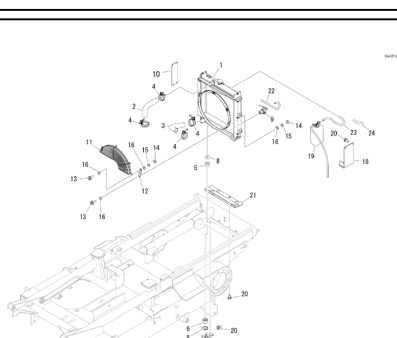
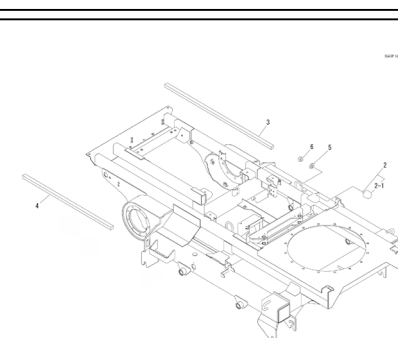
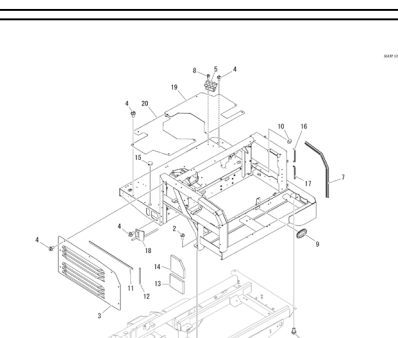




# S300B4ERV

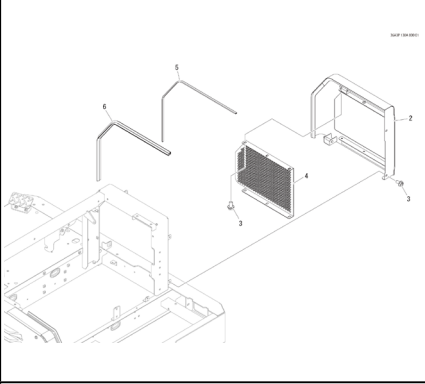
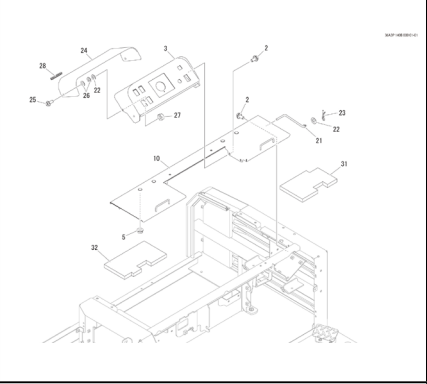
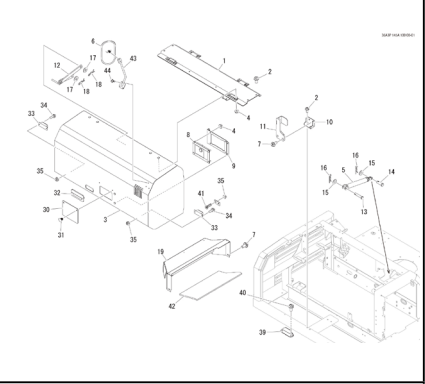
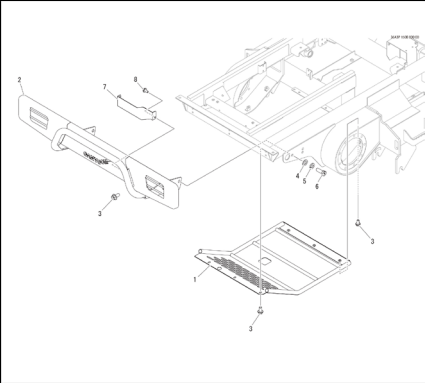
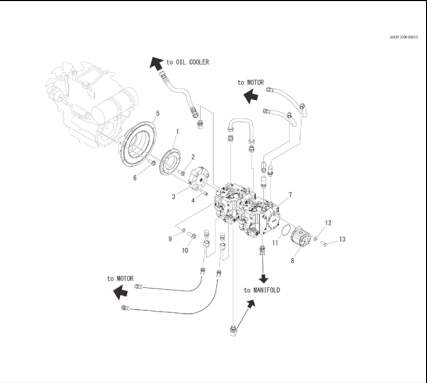
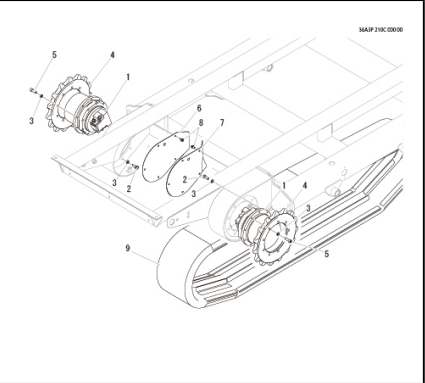
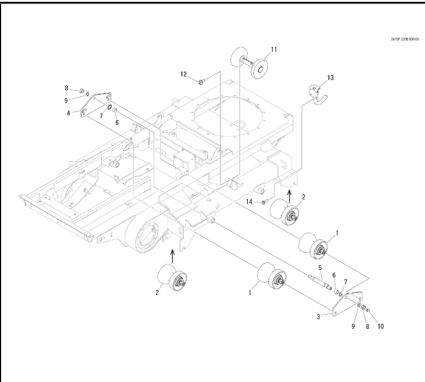
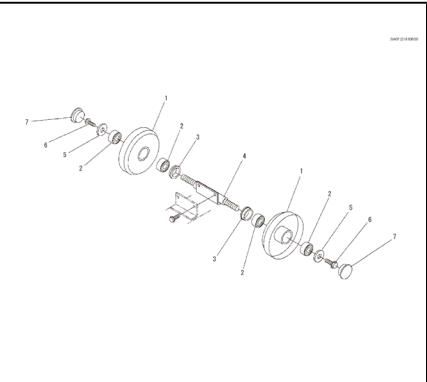
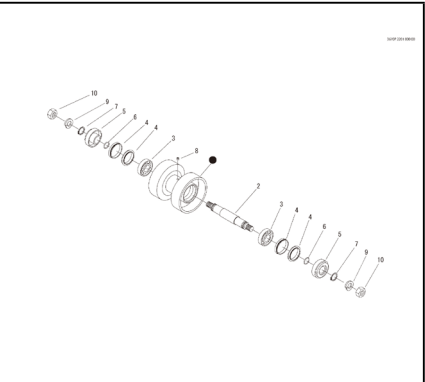
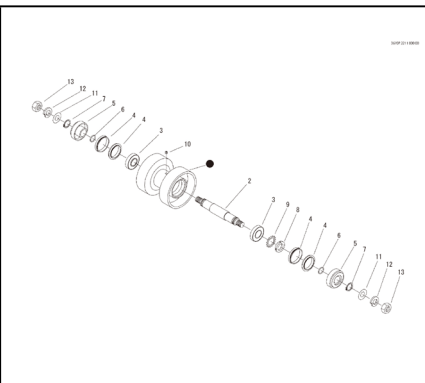
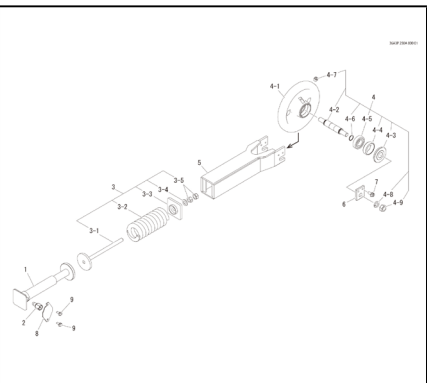
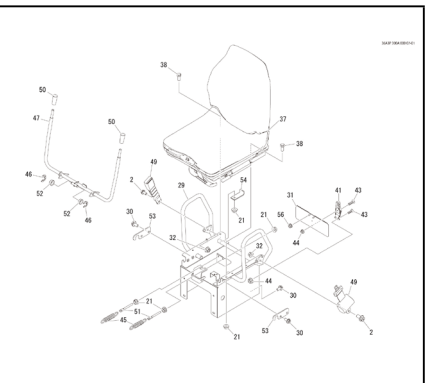
## Table of Contents

		
36A3 000B エンジン ENGINE	36A3 010B エンジンコントロール ENGINE CONTROL	36A3 020A タンク (フューエル) TANK(FUEL)
		
531000 燃料フィルター FUEL FILTER	532500 燃料セパレーター SEPARATOR	36A3 030A エアクリーナ AIR CLEANER
		
573000 エアクリーナー AIR CLEANER	36A3 050B デンソウ ELECTRIC	36A3 060B ハーネス HARNESS
		
36A3 070A ラジエータ RADIATOR	36A3 160A フレーム FRAME	36A3 120B サブフレーム SUB FRAME



# S300B4ERV

## Table of Contents

		
36A3 130A カバー COVER	36A3 140B カバーパネル COVER PANEL	36A3 145A カバー COVER
		
36A3 150B ガード GUARD	36A3 200B ポンプ PUMP	36A3 210C モーター MOTAR
		
3670 220B テンリン ROLLAR	3640 2218 シジテンリン ASSY UPPER ROLLER ASSY	3670 2201 ローラー (A)ASSY ROLLAR (A)ASSY
		
3670 2211 ローラー (B)ASSY ROLLAR (B)ASSY	36A3 230A ユウドウリン IDLER	36A3 300A ソウサ・シート CONTROL & SEAT ASSEMBLY



# S300B4ERV

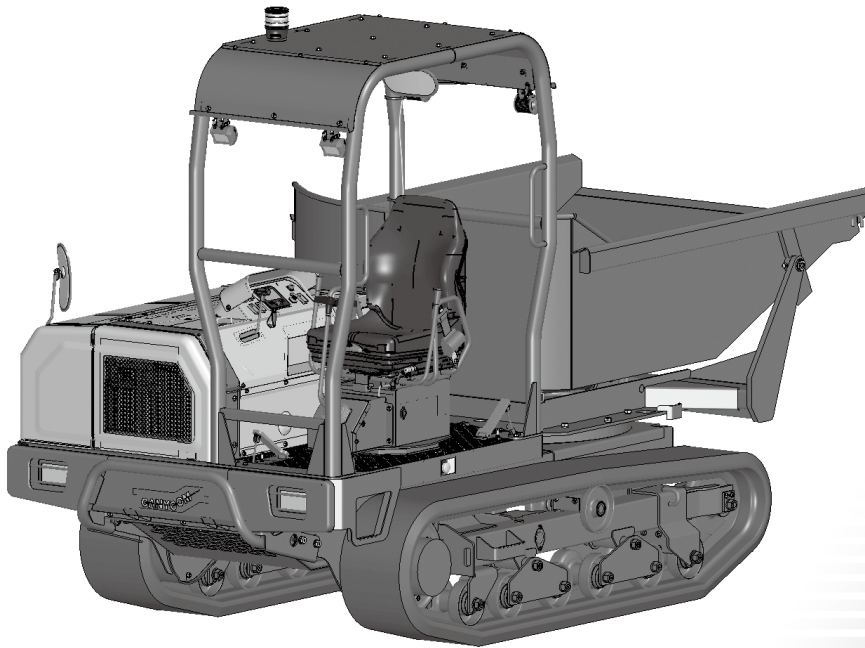
## Table of Contents

36A3 350A リンク LINK	36A3 440A バケツ BUCKET	36A3 460A ターンテーブル TURM TABLE
36A3 510A ラベル LABEL	36A3 560E フソクヒン ACCESSORIES	36A3 600B ユアツ HYDRAULIC HYDRAULIC ASSEMBLY
36A3 610B ユアツハイカン HYDRAULIC LINE	36A3 660B ロプス ROPS	36A3 900A ワークランプ WORK LAMP
36A3 910A DPF プザ-取り付けキット DPF HORN RETROFIT KIT (~ No.1270161)		

# PARTS LIST

パ ー ツ リ ス ト

---



**S300B4ERV**

---

**S300**

**GANYCOM**





# もくじ

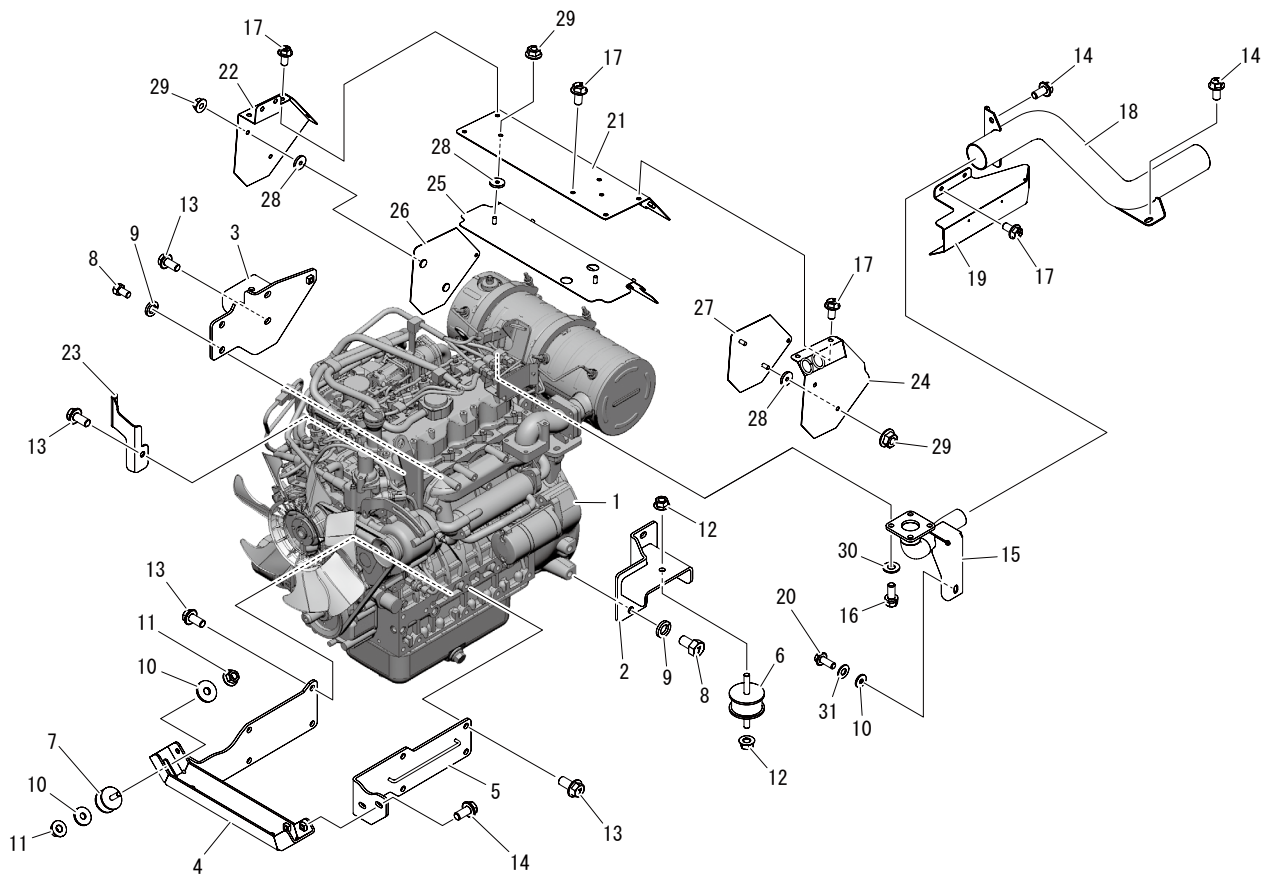
## Table of Contents

36A3 000B エンジン ENGINE	1
36A3 010B エンジンコントロール ENGINE CONTROL	3
36A3 020A タンク (フューエル) TANK(FUEL)	5
531000 燃料フィルター FUEL FILTER	7
532500 燃料セパレーター SEPARATOR	8
36A3 030A エアクリーナ AIR CLEANER	9
573000 エアクリーナ AIR CLEANER	10
36A3 050B デンソウ ELECTRIC	11
36A3 060B ハーネス HARNESS	13
36A3 070A ラジエータ RADIATOR	15
36A3 160A フレーム FRAME	17
36A3 120B サブフレーム SUB FRAME	18
36A3 130A カバー COVER	19
36A3 140B カバーパネル COVER PANEL	20
36A3 145A カバー COVER	22
36A3 150B ガード GUARD	25
36A3 200B ポンプ PUMP	26
36A3 210C モーター MOTOR	27
3670 220B テンリン ROLLER	28
3640 2218 シジテンリン ASSY UPPER ROLLER ASSY	29
3670 2201 ローラー (A)ASSY ROLLER (A)ASSY	30
3670 2211 ローラー (B)ASSY ROLLER (B)ASSY	31
36A3 230A ユウドウリン IDLER	32
36A3 300A ソウサ・シート CONTROL & SEAT ASSEMBLY	34
36A3 350A リンク LINK	37
36A3 440A バケツ BUCKET	39
36A3 460A ターンテーブル TURN TABLE	40
36A3 510A ラベル LABEL	41
36A3 560E フゾクヒン ACCESSORIES	44
36A3 600B ユアツ HYDRAULIC HYDRAULIC ASSEMBLY	45
36A3 610B ユアツハイカン HYDRAULIC LINE	47
36A3 660B ロプス ROPS	51
36A3 900A ワークランプ WORK LAMP	52
36A3 910A DPF ブザー取り付けキット DPF HORN RETROFIT KIT ( ~ No,1270161)	53

# 36A3 000B エンジン ENGINE



36A3P 000B 000 03



見出 No.	部品番号 PART No.	部品名称	PART NAME.	個数 Q'ty	型寸 DESCRIPTION	適用号機 FROM ~ UP TO SERIAL No.	備考 REMARKS
1	36A3 0002 000	エンジン	ENGINE	1	V2403-CR-E5B-CRCH-1		
2	36A3 0011 000	ブラケット	BRACKET	1		~No. 1270137	
2	36A3 0011 001	ブラケット	BRACKET	1		No. 1270138 ~	
3	36A3 0012 000	ブラケット	BRACKET	1			
4	36A3 0021 000	ブラケット	BRACKET	1			
5	36A3 0028 000	ブラケット	BRACKET	1			
6	5116 0021 000	エバーマウント	RUBBER	2			
7	3654 0086 000	ボウシンゴム	RUBBER	2			
8	A052 0114 025	ボルト 7 T	BOLT	4			
9	A360 0101 402	S W	SW	4			
10	0350 0161 030	P W	WASHER	5			
11	F301 0110 000	F ナット	NUT	4	M10		
12	F301 0112 000	F ナット	NUT	4	M12		
13	K712 0112 025	F ボルト	BOLT	13	M12 × 25		
14	K712 0110 020	F ボルト	BOLT	6			
15	36A3 0015 000	エキゾーストパイプ	EX_PIPE	1			
16	F154 0108 020	セムスA	BOLT	4			
17	K710 0108 016	F ボルト	BOLT	14	M8 × 16(7T)		

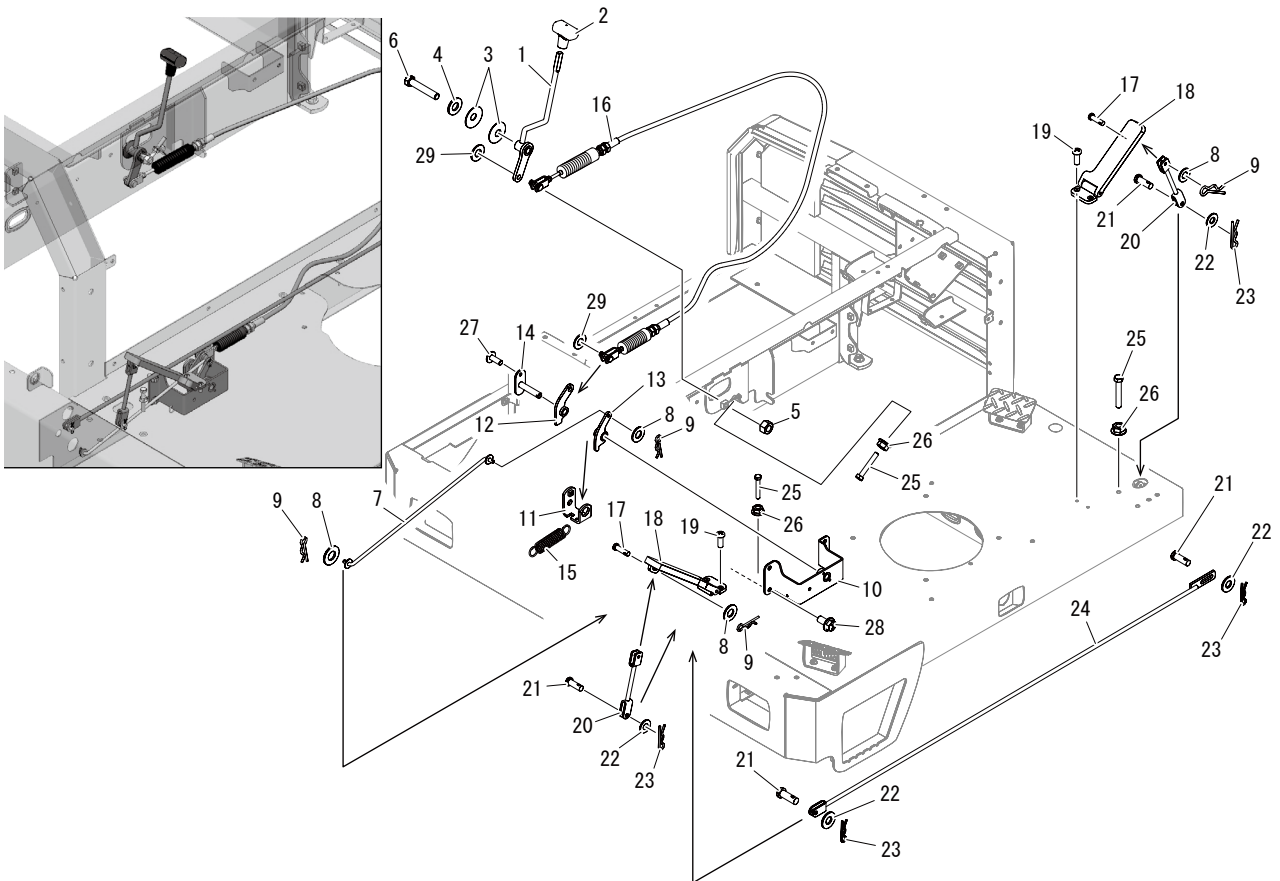


見出	部品番号	部品名称	PART NAME.	個数	型寸	適用号機	備考
No.	PART No.			Q'ty	DESCRIPTION	FROM ~ UP TO SERIAL No.	REMARKS
18	36A3 0016 000	ブラケット	BRACKET	1			
19	36A3 0017 000	カバー	COVER	1			
20	K712 0110 025	F ボルト	BOLT	1			
21	36A3 0031 000	カバー	COVER	1			
22	36A3 0033 000	カバー	COVER	1			
23	36A3 0038 000	プレート	PLATE	1			
24	36A3 0042 000	カバー	COVER	1			
25	36A3 0036 000	カバー	COVER	1			
26	36A3 0037 000	カバー	COVER	1			
27	36A3 0039 000	カバー	COVER	1			
28	0350 0170 832	P W	PW	8			
29	F301 0108 000	F ナット	NUT	8	M8		
30	0350 0140 818	P W	WASHER	4			
31	0350 0141 022	P W	WASHER	1			

# 36A3 010B エンジンコントロール ENGINE CONTROL



36A3P 0108 000 04



見出 No.	部品番号 PART No.	部品名称	PART NAME.	個数 Q'ty	型寸 DESCRIPTION	適用号機 FROM ~ UP TO SERIAL No.	備考 REMARKS
1	36A3 0101 000	レバー	LEVER	1			
2	5229 0105 000	グリップ	GRIP	1			
3	3629 4637 000	サラバネ	SPRING	2			
4	0350 0151 226	PW	PW	1			
5	A301 0112 001	ナット	NUT	1	M12		
6	A114 0112 065	ボルト	BOLT	1	M12 × 65 × 30		
7	36A3 0105 000	ロッド	ROD	1			
8	0350 0130 613	PW	WASHER	4			
9	0523 0106 000	スナップピン	PIN SNAP	4			
10	36A3 0116 000	ブラケット	BRACKET	1			
11	36A3 0117 000	ブラケット	BRACKET	1			
12	36A3 0118 000	リンク	LINK	1			
13	36A3 0119 000	リンク	LINK	1			
14	36A3 0115 000	ピン	PIN	1			
15	3408 5202 000	スプリング	SPRING	1			
16	3707 3321 000	プッシュプルワイヤー	WIRE	1			
17	0562 0106 021	ヒラアタマピン	PIN	2			
18	3709 0116 000	アクセルペダル	PEDAL	2			

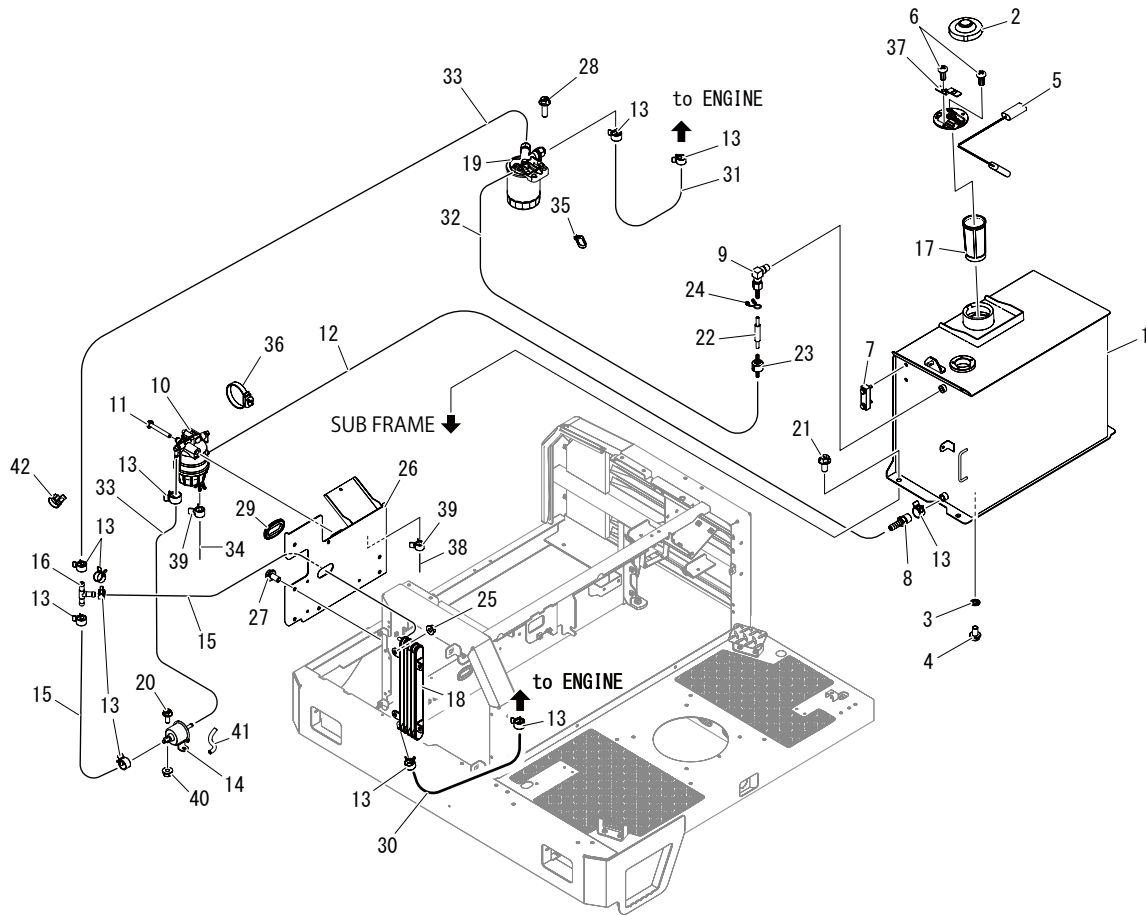


見出	部品番号	部品名称	PART NAME.	個数	型寸	適用号機	備考
No.	PART No.			Q'ty	DESCRIPTION	FROM ~ UP TO SERIAL No.	REMARKS
19	A242 0106 016	ナベコネジ	SCREW	4	M6 × 16		
20	5229 0111 000	ロッド	ROD	2			
21	0562 0108 022	ヒラアタマピン	PIN	4			
22	0350 0140 818	P W	WASHER	4			
23	0523 0108 000	スナップピン	PIN SNAP	4			
24	5229 0113 000	ロッド	ROD	1			
25	A110 0108 050	ボルト	BOLT	3	M8 × 50		
26	F301 0108 000	F ナット	NUT	3	M8		
27	A252 0506 016	トラスコネジ	SCREW	1	M6 × 16		
28	K710 0108 016	F ボルト	BOLT	4	M8 × 16		
29	0350 0141 022	P W	WASHER	2			

# 36A3 020A タンク (フューエル) TANK(FUEL)



36A3P 020A 000 04



見出 No.	部品番号 PART No.	部品名称	PART NAME.	個数 Q'ty	型寸 DESCRIPTION	適用号機 FROM ~ UP TO SERIAL No.	備考 REMARKS
1	36A3 0202 000	タンク	TANK	1			
2	3683 0515 000	タンクキャップ	CAP	1			
3	0833 0001 200	シールワツシヤ	SW	1	M12		
4	K712 0112 020	F ボルト	BOLT	1			
5	36A3 0235 000	センサ	SENSOR	1			
6	A242 0105 010	ナベコネジ	SCREW	5	M5 × 10		
7	5229 0216 100	ゲージ	GAUGE	1			
8	36A3 0228 000	ホースニップル	ADAPTER	1			
9	5118 0512 600	アダプタ	ADAPTER	1			
10	36A3 0226 000	フィルタアッシ	FILTER	1			
11	K814 0110 075	F ボルト	BOLT	1	M10X75(8T)		
12	36A3 0205 000	ホース	HOSE	1			
13	5118 0529 000	パイプクリップ	CLIP	14			
14	5118 0518 000	フューエルポンプ	PUNP	1			
15	36A3 0209 000	ホース	HOSE	2			
16	5118 0523 000	コネクタ	CONNECTOR	1			
17	3683 0518 000	ストレーナ	SUTRENER	1			
18	5118 0526 500	フューエルクーラ	COOLER	1			



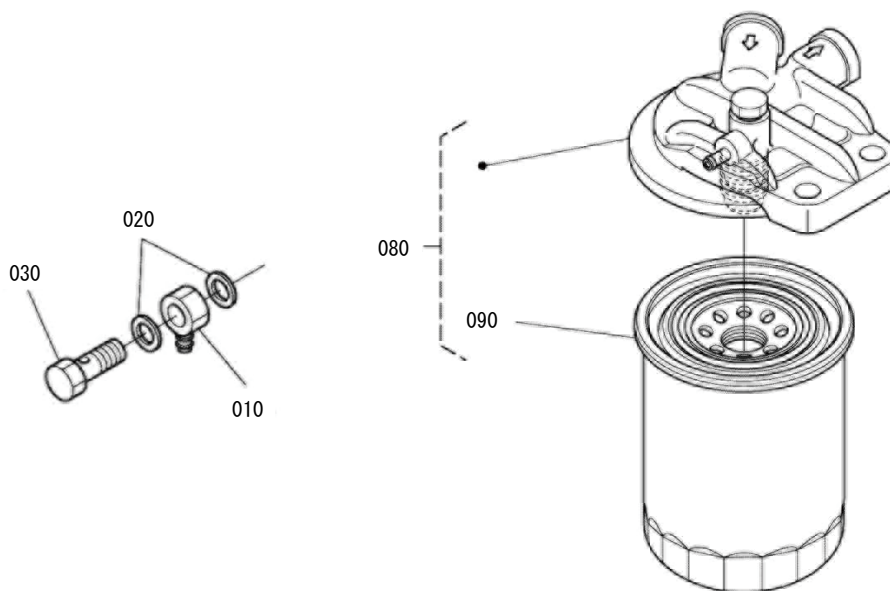


見出	部品番号	部品名称	PART NAME.	個数	型寸	適用号機	備考
No.	PART No.			Q'ty	DESCRIPTION	FROM ~ UP TO SERIAL No.	REMARKS
19	5118 0521 000	フィルタアッシ	FILTER	1			
20	K700 0106 014	F ボルト	BOLT	2	M6 × 14(7T)		
21	K712 0110 020	F ボルト	BOLT	4			
22	36A3 0219 000	ホース	HOSE	1			
23	5118 0532 000	バルブ	VALVE	1			
24	5118 0535 000	パイプクリップ	CLIP	4			
25	F301 0108 000	F ナット	NUT	4	M8		
26	36A3 0211 000	ブラケット	BRACKET	1			
27	K710 0108 016	F ボルト	BOLT	6	M8 × 16(7T)		
28	K712 0110 030	F ボルト	BOLT	2			
29	3611 1171 000	ホゴゴム	RUBBER	1			
30	36A3 0222 000	ホース	HOSE	1			
31	36A3 0223 000	ホース	HOSE	1			
32	36A3 0224 000	ホース	HOSE	1			
33	36A3 0233 000	ホース	HOSE	2			
34	36A3 0229 000	パイプ	PIPE	1			
35	3513 3131 000	プラスチックバンド	BAND	2			
36	3712 0315 000	クリップ	CLIP	3			
37	3663 1614 000	ブラケット	BRACKET	1			
38	5310 0345 000	パイプ	PIPE	1			
39	0050 3107 806	ホースクリップ	CLAMP HOSE	2			
40	F300 0106 000	F ナット	NUT	2	M6		
41	36A3 0234 000	コルゲートチューブ	TUBE	1			
42	3587 0207 000	クリップバンド	BAND	1			

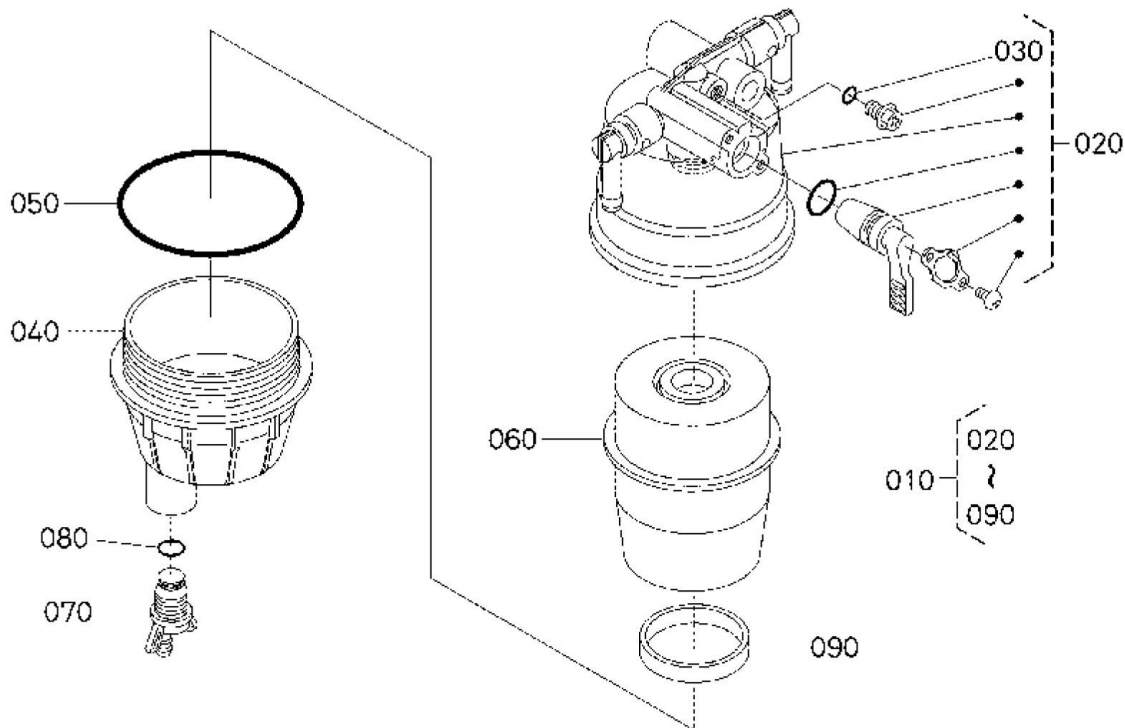
# 531000 燃料フィルター FUEL FILTER



531000P



見出 No.	部品番号 PART No.	部品名称	PART NAME.	個数 Q'ty	型寸 DESCRIPTION	適用号機 FROM ~ UP TO SERIAL No.	備考 REMARKS
010	ZK1540195693	アイカンツギテ	JOINT,EYE	4			
020	ZK1710533680	パツキン	GASKET	8			
030	ZK1654195790	ツギテボルト	BOLT,JOINT	3			
080	ZK1J33143012	フィルタ,アッシ(フューエル)	FILTER,ASSY(FUEL)	1			
090	ZK1J52143172	フィルタ,カートリッジ	CARTRIDGE,FILTER	1			



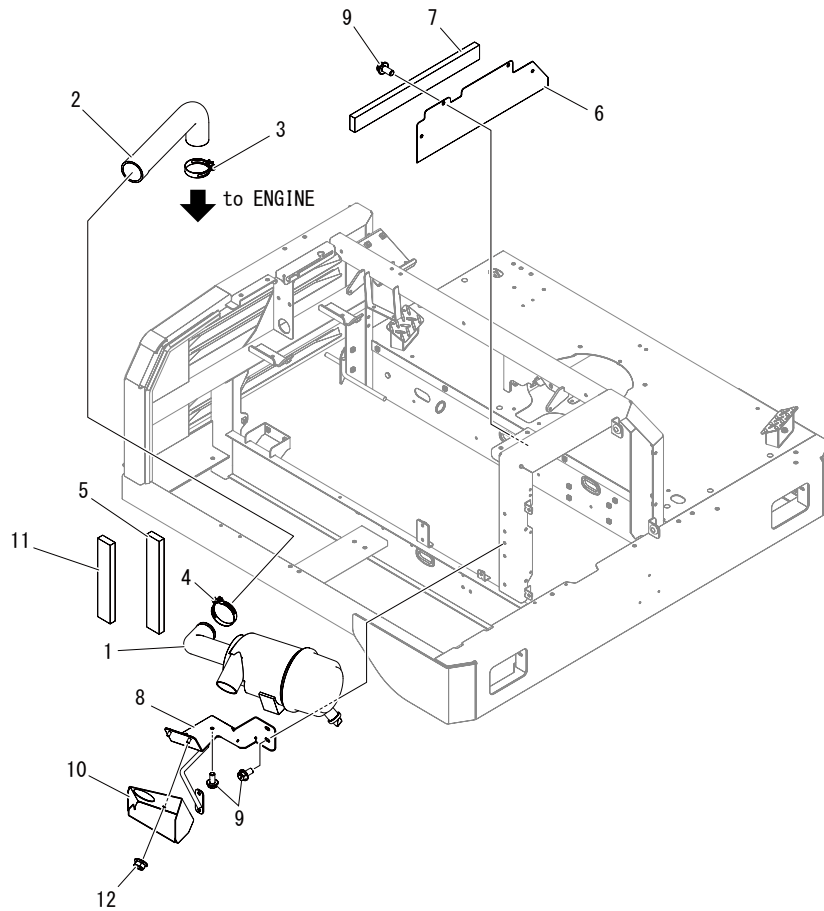
RD158-231-11

見出	部品番号	部品名称		個数	型 寸	互換性	適用号機	備 考
NO.	PART NO.	PART NAME		Q'ty	DESCRIPTION	R/P	FROM ~ UP TO SERIAL NO	REMARKS
010	ZKRD56851300	フィルタ,アツシ(Wセパレータ)	FILTER,AY(W,SEPARATOR)	1				
020	ZKRD15951410	ホテ- ,アツシ	ASSY BODY	1				
030	ZK0481700060	リング	O RING	1				
040	ZKRD56851920	カップ	CUP	1				
050	ZKRD15951930	リング	O RING	1				
060	ZKRD15951940	エレメント,アツシASSY	ELEMENT	1				
070	ZKV052151950	プラグ(ドレン)	PLUG,DRAIN	1				
080	ZK0481700090	リング	O RING	1				
090	ZKRD45151960	フロート	FLOAT	1				

# 36A3 030A エアクリーナ AIR CLEANER



36A3P 030A 000 01

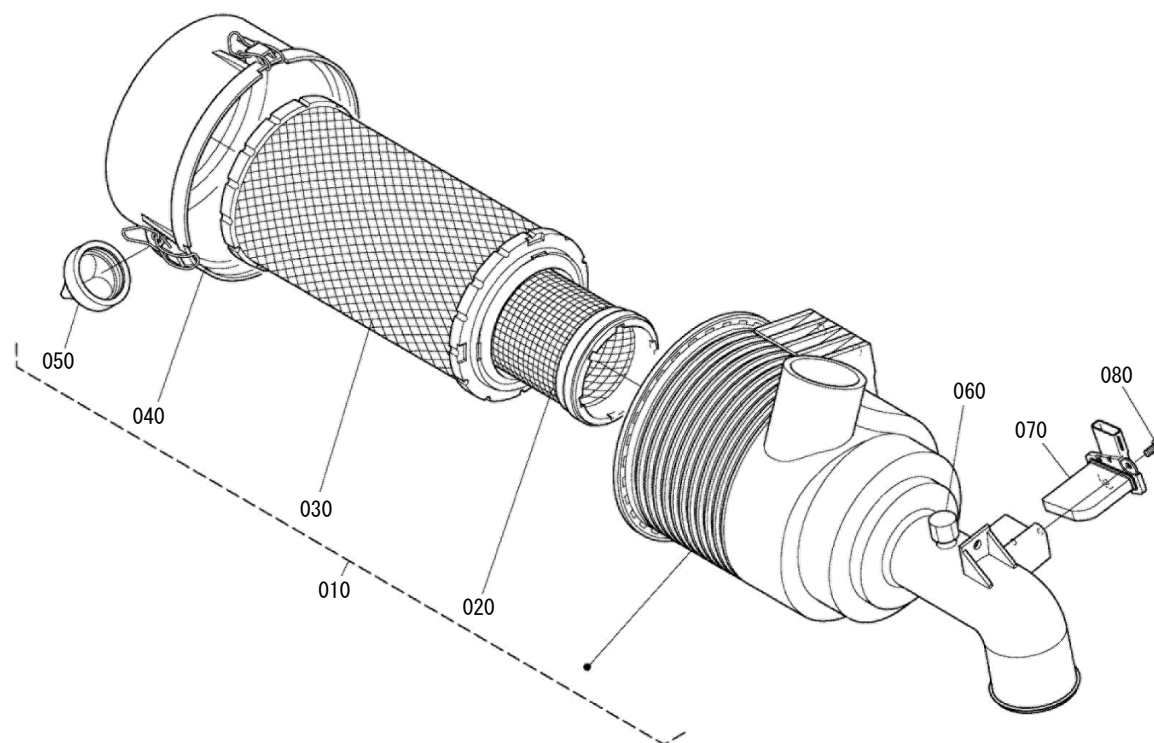


見出 No.	部品番号 PART No.	部品名称	PART NAME.	個数 Q'ty	型寸 DESCRIPTION	適用号機 FROM ~ UP TO SERIAL No.	備考 REMARKS
1	5118 0201 000	エアクリーナ	AIR CLEANER	1			
2	36A3 0303 000	ホース	HOSE	1			
3	3661 0327 000	パイプバンド	CLAMP PIPE	1			
4	5118 0211 000	ホースクランプ	CLAMP HOSE	1			
5	36A3 0328 000	エプトシーラー	INSULATOR	1			
6	36A3 0341 000	プレート	PLATE	1			
7	36A3 0322 000	エプトシーラー	INSULATOR	1			
8	36A3 0305 000	ブラケット	BRACKET	1			
9	K710 0108 016	F ボルト	BOLT	10	M8 × 16(7T)		
10	36A3 0307 000	ブラケット	BRACKET	1			
11	36A3 0342 000	エプトシーラー	INSULATOR	1			
12	F301 0108 000	F ナット	NUT	2	M8		

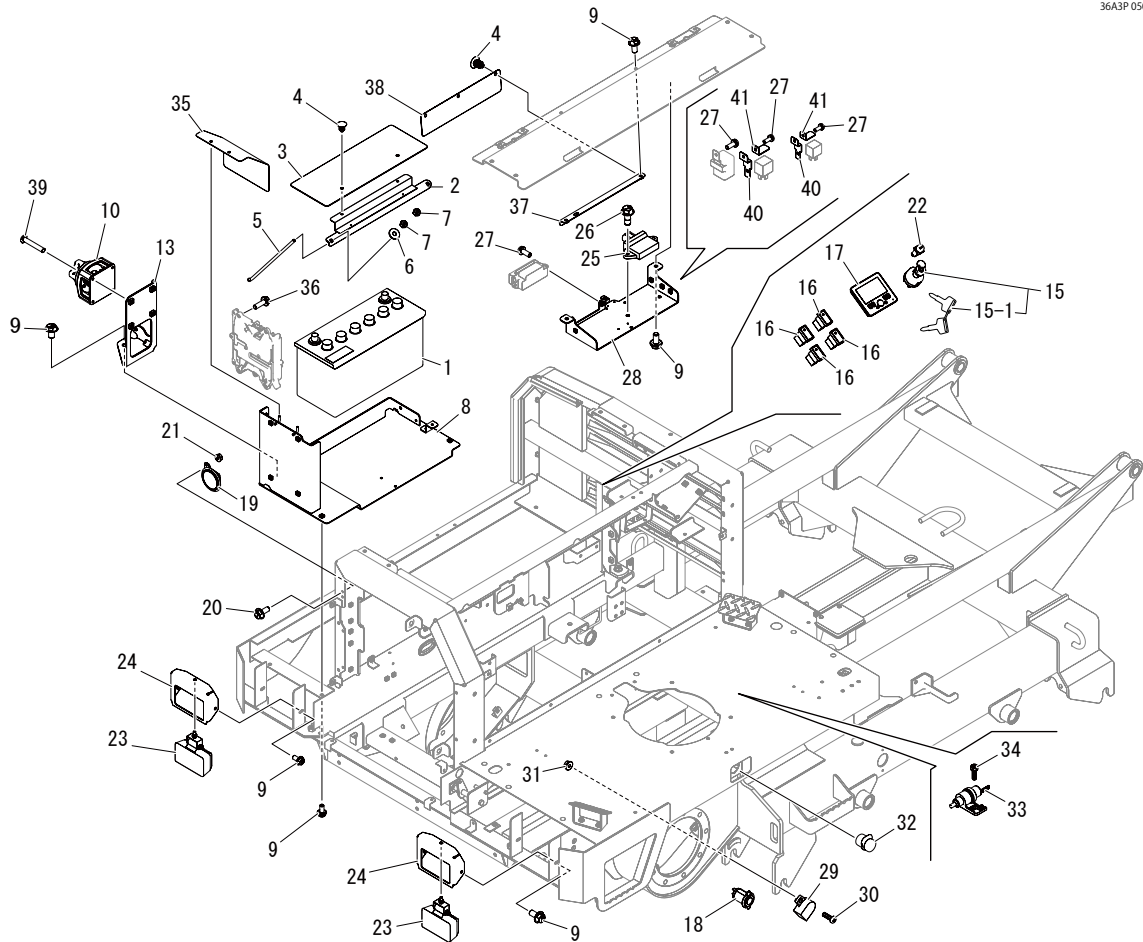
# 573000 エアクリナー AIR CLEANER



573000P



見出 No.	部品番号 PART No.	部品名称	PART NAME.	個数 Q'ty	型寸 DESCRIPTION	適用号機 FROM ~ UP TO SERIAL No.	備考 REMARKS
010	ZK1K81511012	エアクリナー,アッシ(6,W)	CLEANER,AIR,ASSY	1			
020	ZKR240142280	エレメント(インナ)	ELEMENT,INNER	1			
030	ZKR140142270	エレメント(アウト)	ELEMENT,OUTER	1			
040	ZKR140142260	カップ(ダスト)	CUP,DUST	1			
050	ZK1G65711472	バキューレータバルブ	VALVE	1			
060	ZK5881925430	ニップル キャップル	CAP,NIPPLE	1			
070	ZK1J52010700	センサ(エアフロ)	SENSOR (AIR FLOW)	1			
080	ZK0305450412	ナベコネジ	SCREW,PAN HEAD(PHILLIPS)	2			



見出 No.	部品番号 PART No.	部品名称	PART NAME.	個数 Q'ty	型寸 DESCRIPTION	適用号機 FROM ~ UP TO SERIAL No.	備考 REMARKS
1	5212 0206 000	バッテリー	BATTERY	1			
2	36A3 0514 000	ブラケット	BRACKET	1			
3	36A3 0515 000	マット	MAT	1			
4	3661 1457 100	クリップ	CLIP	5			
5	5404 0205 000	バッテリーロッド	ROD	2			
6	0350 0140 618	PW	WASHER	2			
7	A300 0106 001	ナット	NUT	4	M6		
8	36A3 0502 000	ブラケット	BRACKET	1			
9	K710 0108 016	F ボルト	BOLT	14	M8 × 16(7T)		
10	5118 0615 000	バッテリースイッチ	SWITCH	1		~No. 1270131	
10	5119 0725 000	バッテリースイッチ	SWITCH	1		No. 1270132 ~	
11	A360 0100 802	S W	SW	2	M8	~No. 1270131	
12	A301 0108 001	ナット	NUT	2	M8	~No. 1270131	
13	36A3 0517 000	ブラケット	BRACKET	1		~No. 1270131	
13	36A3 0517 001	ブラケット	BRACKET	1		No. 1270132 ~	
14	K700 0106 016	F ボルト	BOLT	2	M6 × 16(7T)	~No. 1270131	
15	36A3 0526 000	スイッチ	SWITCH	1			
15-1	3670 0511 000	キー	KEY	1			



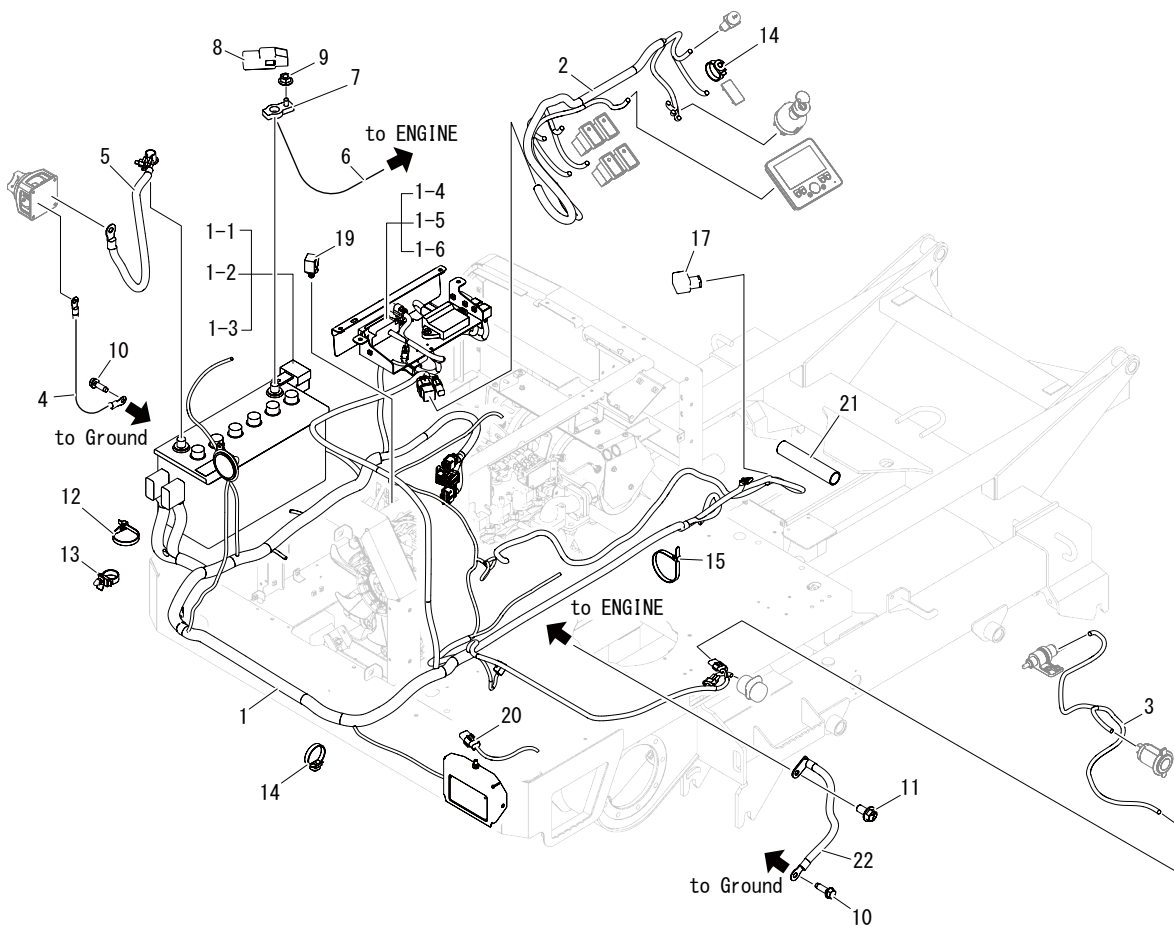


見出	部品番号	部品名称	PART NAME.	個数	型寸	適用号機	備考
No.	PART No.			Q'ty	DESCRIPTION	FROM ~ UP TO SERIAL No.	REMARKS
01	5367 0205 000	スイッチ	SWITCH	4			
17	36A3 0508 003	ディスプレイ	DISPLAY	1			
18	5118 0655 000	シガーソケット	SOCKET	1			
19	3654 0171 000	ホーン	HORN	1			
20	K700 0106 014	F ボルト	BOLT	2	M6 × 14(7T)		
21	F300 0106 000	F ナット	NUT	2	M6		
22	5360 0204 000	ホーンスイッチ	SWICHTH	1			
23	36A3 0519 000	ランプ	LAMP	2			
24	36A3 0521 000	ブラケット	BRACKET	2			
25	36A3 0501 001	コントロールボックス	CONTROL BOX	1			
26	K710 0608 020	F ボルト	BOLT	2	M8 × 20(7T)		
27	H242 0106 016	ナベセムスB	SCREW	5	M6 × 16		
28	36A3 0511 000	ブラケット	BRACKET	1			
29	5118 0654 000	センサ	SENSOR	1			
30	A242 0104 012	ナベコネジ	SCREW	2	M4 × 12		
31	F300 0104 001	F ナット	NUT	2	M4		
32	3569 0206 000	スイッチ	SWITCH	1			
33	5310 0208 000	スイッチ	SWITCH	1			
34	F204 0105 016	セムスA	SCREW	2	M5 × 16		
35	36A3 0522 000	マット	MAT	1			
36	K710 0108 025	F ボルト	BOLT	4	M8 × 25(7T)		
37	36A3 0523 000	ブラケット	BRACKET	1			
38	36A3 0524 000	マット	MAT	1			
39	A242 0105 030	ナベコネジ	SCREW	4	M5 × 30	No.1270132 ~	
40	36A8 0516 000	プレート	PLATE	2		No.1270132 ~	
41	36A8 0517 000	プレート	PLATE	2		No.1270132 ~	

# 36A3 060B ハーネス HARNESS



36A3P 060B 000 08



見出 No.	部品番号 PART No.	部品名称	PART NAME.	個数 Q'ty	型寸 DESCRIPTION	適用号機 FROM ~ UP TO SERIAL No.	備考 REMARKS
1	36A3 0602 000	ハーネス	HARNESS	1		~No. 9630092	
1	36A3 0602 001	ハーネス	HARNESS	1		No. 9630093 ~	
1-1	0980 1006 003	ヒューズ	FUSE	1	60A(Y)		
1-2	0980 1004 003	ヒューズ	FUSE	1	40A(G)		
1-3	0980 1003 003	ヒューズ	FUSE	1	30A(P)		
1-4	0980 1000 502	ヒューズ	FUSE	5	5A(T)		
1-5	0980 1001 002	ヒューズ	FUSE	5	10A(R)	~No. 9630092	
1-5	0980 1001 002	ヒューズ	FUSE	4	10A(R)	No. 9630093 ~	
1-6	0980 1002 002	ヒューズ	FUSE	1	20A(Y)	No. 9630093 ~	
2	36A3 0603 000	ハーネス	HARNESS	1			
3	36A3 0604 000	ハーネス	HARNESS	1			
4	5116 0616 000	マイナスコード	MINUS CODE	2		~No. 9630092	
4	5116 0617 000	マイナスコード	MINUS CODE	1		No. 9630093 ~	
5	5116 0615 000	マイナスコード	MINUS CODE	1		~No. 9630092	
5	5116 0616 000	マイナスコード	MINUS CODE	1		No. 9630093 ~	
6	36A3 0608 000	プラスコード	PLUS CODE	1			
7	5229 0607 000	ターミナル	TERMINAL	1			
8	5229 0608 000	キャップ	CAP	1			

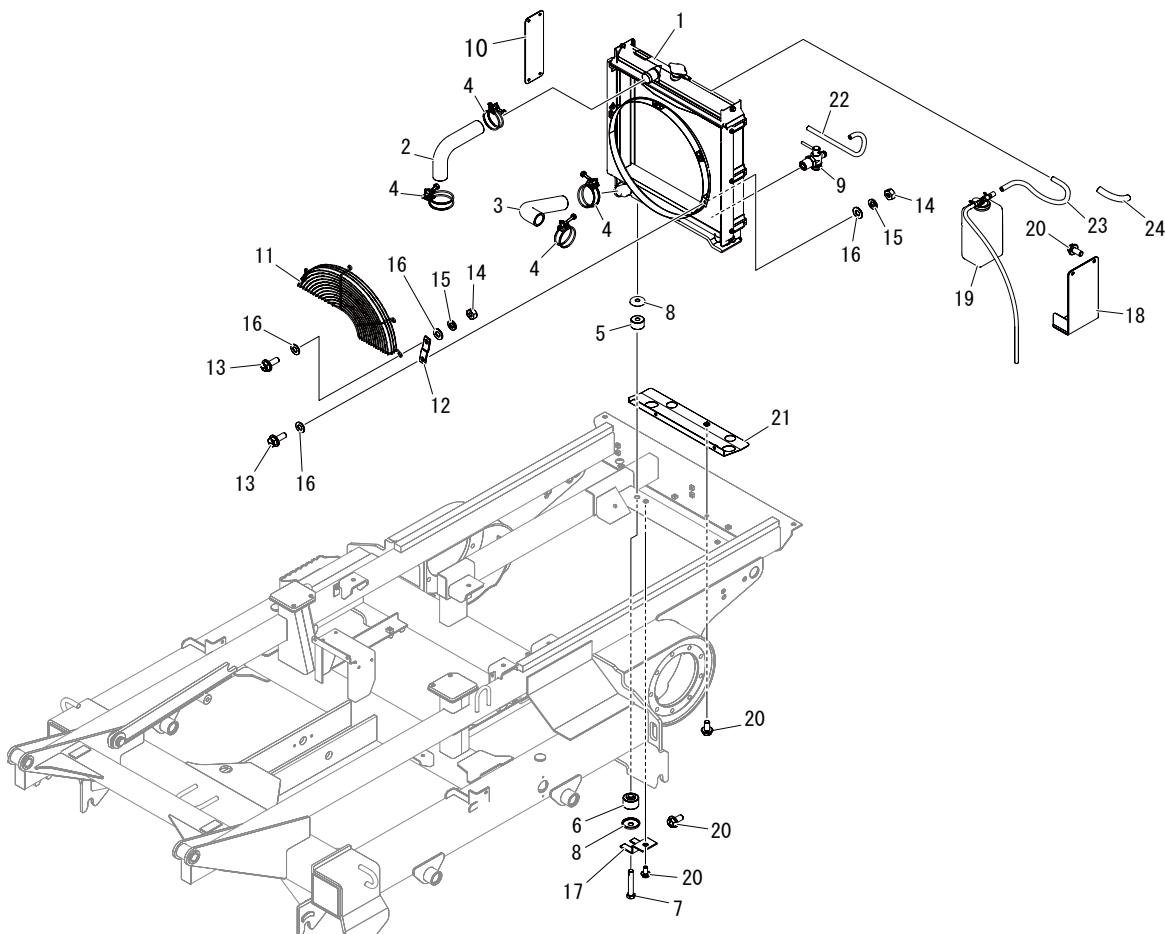


見出	部品番号	部品名称	PART NAME.	個数	型寸	適用号機	備考
No.	PART No.			Q'ty	DESCRIPTION	FROM ~ UP TO SERIAL No.	REMARKS
9	F301 0108 000	Fナット	NUT	1	M8		
10	3522 0238 100	タップタイト	TAPTIGHT	3			
11	K710 0108 016	Fボルト	BOLT	1	M8 × 16(7T)		
12	5210 0099 100	S Kバインダー	BAND	2			
13	3587 0207 000	クリップバンド	BAND	7			
14	3712 0315 000	クリップ	CLIP	23			
15	3637 0254 000	プラスチックバンド	BAND	12			
17	5116 2003 000	コネクタ	CONNECTOR	2		~No. 9630092	
17	36A8 0514 000	コネクタ A S S Y	CONNECTOR ASSY	2		No. 9630093 ~	
19	36A8 0509 000	クリップ	CLIP	1			
20	36A3 0605 000	ハーネス	HARNESS	2			
21	3408 5106 000	プラマー	TUBE	1			
22	36A3 0618 000	マイナスコード	MINUS CODE	1		No. 9630093 ~	

# 36A3 070A ラジエータ RADIATOR



36A3P 070A 000 01



見出 No.	部品番号 PART No.	部品名称	PART NAME.	個数 Q'ty	型寸 DESCRIPTION	適用号機 FROM ~ UP TO SERIAL No.	備考 REMARKS
1	5229 0701 001	ラジエータアッシ	RADIATOR	1			
2	5229 0731 000	ウォーターパイプ	HOSE	1			
3	5229 0732 000	ウォーターパイプ	HOSE	1			
4	3661 0039 000	ホースバンド	BAND	4			
5	3661 0051 000	クッション	CUSHION	2			
6	3661 0052 000	クッション	CUSHION	2			
7	3661 0053 000	ボルト	BOLT	2			
8	3661 0054 000	ザガネ	WASHER	4			
9	3661 0056 000	ドレーンコック	DRAIN COCK	1			
10	36A3 0736 000	プレート	PLATE	1			
11	5229 0702 000	ファンカバー	GUARD	1			
12	5229 0703 000	ステー	STAY	1			
13	K700 0106 016	F ボルト	BOLT	5	M6 × 16(7T)		
14	A300 0106 001	ナット	NUT	5	M6		
15	A360 0100 602	S W	WASHER	5	M6		
16	0350 0130 613	P W	WASHER	10			
17	5229 0711 000	プレート	PLATE	2			
18	5229 0721 000	ブラケット	BRACKET	1			

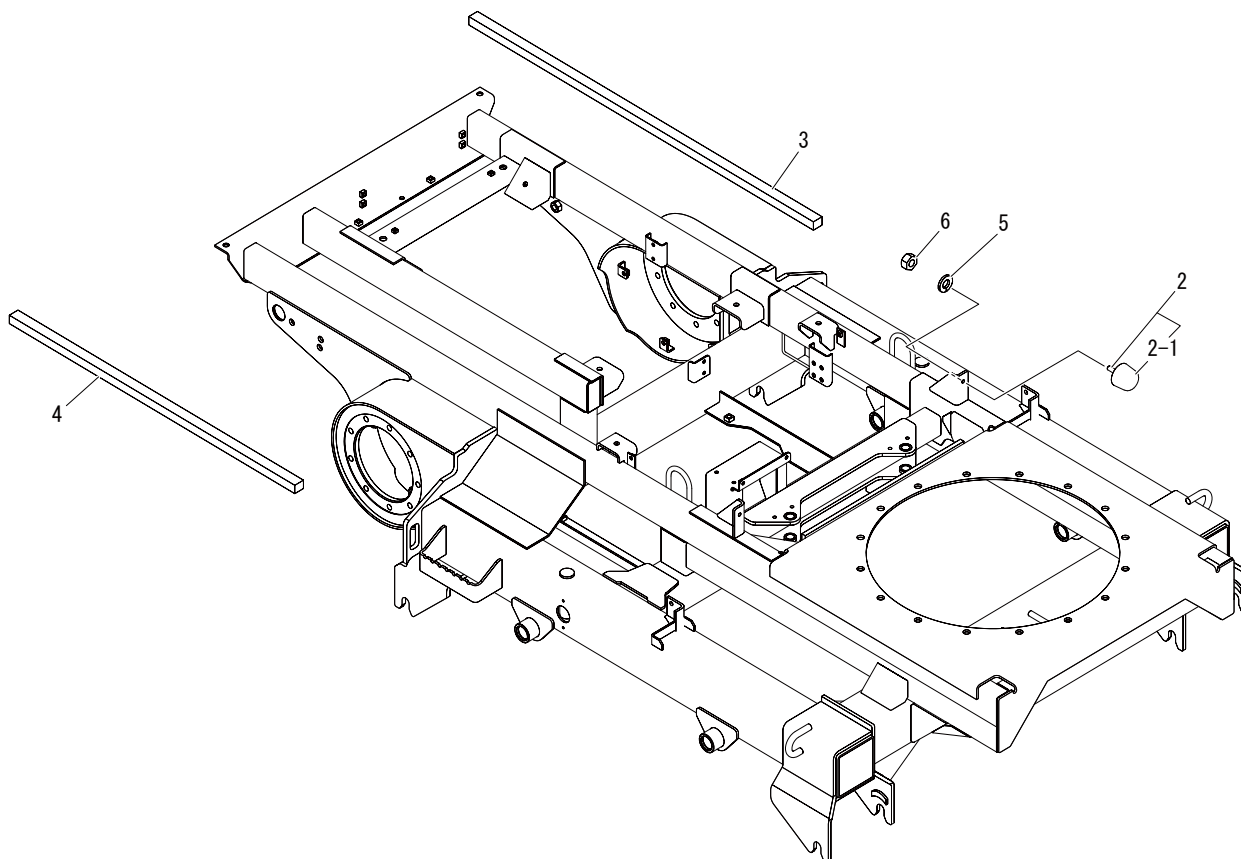


見出	部品番号	部品名称	PART NAME.	個数	型寸	適用号機	備考
No.	PART No.			Q'ty	DESCRIPTION	FROM ~ UP TO SERIAL No.	REMARKS
19	3667 0351 000	リザーブタンク	RESERVE TANK	1			
20	K710 0108 016	F ボルト	BOLT	7	M8 × 16(7T)		
21	5229 0735 000	カバー	COVER	1			
22	5229 0716 000	ホース	HOSE	1			
23	36A3 0725 000	ホース	HOSE	1			
24	3669 0368 000	コルゲートチューブ	TUBE	1			

# 36A3 160A フレーム FRAME



36A3P 160A 000 04



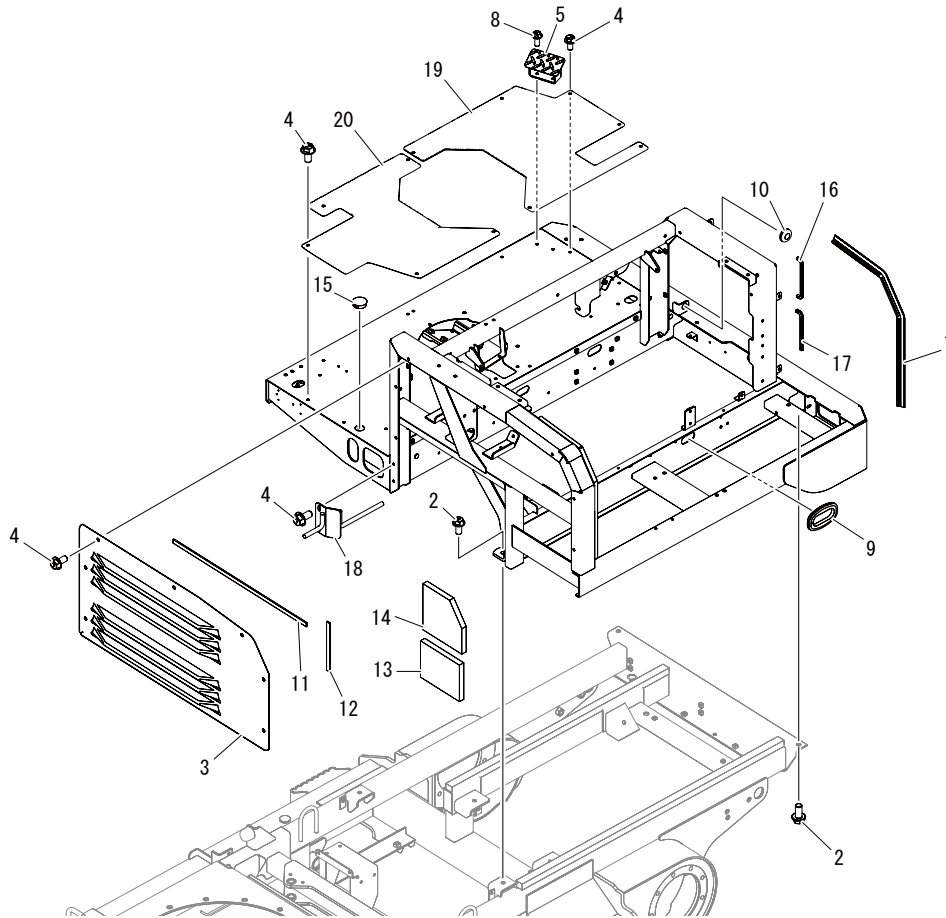
見出 No.	部品番号 PART No.	部品名称	PART NAME.	個数 Q'ty	型寸 DESCRIPTION	適用号機 FROM ~ UP TO SERIAL No.	備考 REMARKS
2	3661 1661 000	ストッパ	RUBBER	2		~No. 1270051	
2	3661 1662 000	ストッパ	RUBBER	2		No. 1270052 ~	
2-1	H301 0108 001	S ナット	NUT	2		~No. 1270051	
3	36A3 1637 000	エプトシーラー	INSULATOR	1			
4	36A3 1638 000	エプトシーラー	INSULATOR	1			
5	A360 0100 802	S W	WASHER	2	M8	No. 1270052 ~	
6	A301 0108 001	ナット	NUT	2	M8	No. 1270052 ~	



# 36A3 120B サブフレーム SUB FRAME



36A3P 120B 000 02

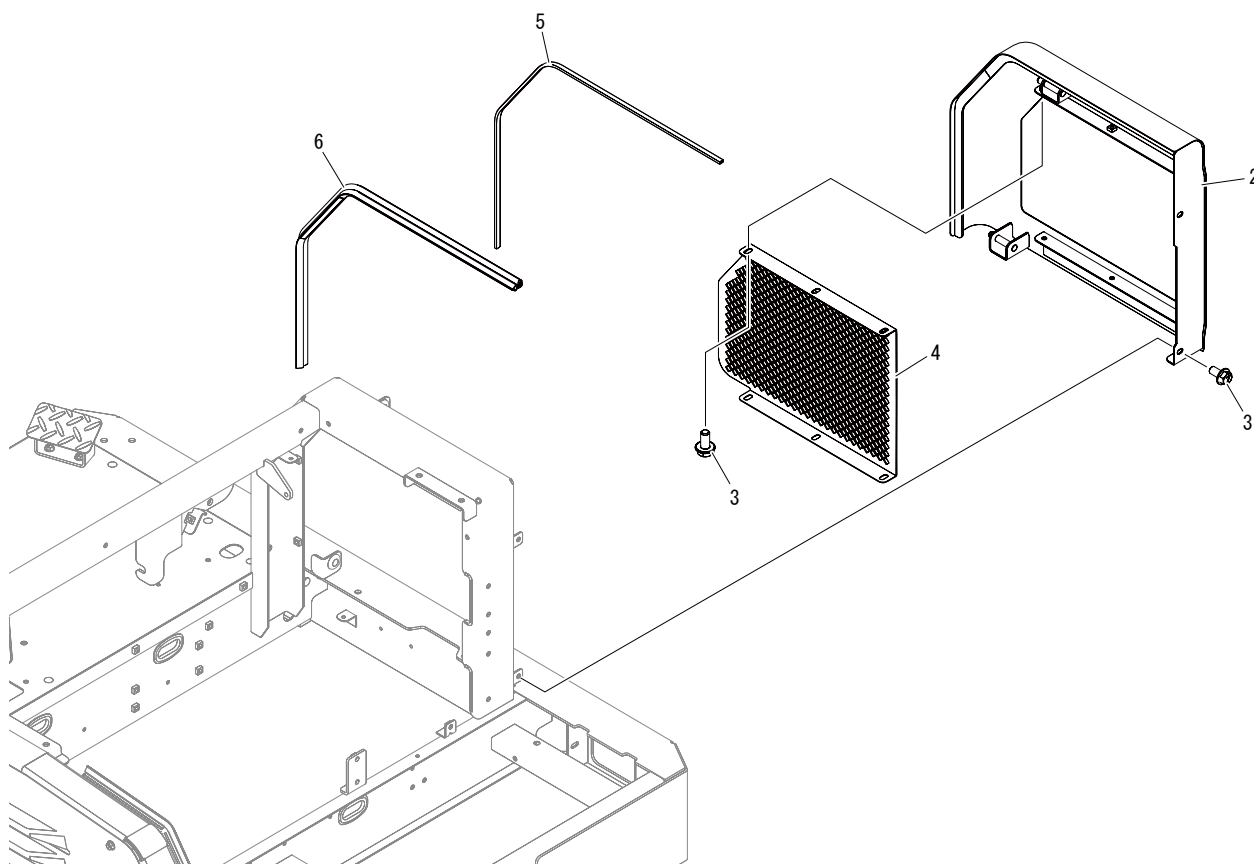


見出 No.	部品番号 PART No.	部品名称	PART NAME.	個数 Q'ty	型寸 DESCRIPTION	適用号機 FROM ~ UP TO SERIAL No.	備考 REMARKS
2	K712 0112 025	F ボルト	BOLT	4	M12 × 25		
3	36A3 1261 000	カバー	COVER	1			
4	K710 0108 016	F ボルト	BOLT	21	M8 × 16(7T)		
5	5229 1271 000	ブラケット	BRACKET	2			
7	36A3 1277 000	ウェザーストリップ	WEATHER STRIP	1			
8	K710 0108 020	F ボルト	BOLT	4	M8 × 20(7T)		
9	3611 1171 000	ホゴゴム	TRUBBER	4			
10	3726 0315 000	グロメット	GROMMET	2			
11	5229 1434 000	インシュレータ	INSULATOR	1			
12	3554 1341 000	インシュレータ	INSULATOR	1			
13	36A3 1265 000	インシュレータ	INSULATOR	1			
14	36A3 1266 000	インシュレータ	INSULATOR	1			
15	5229 1275 000	キャップ	CAP	1			
16	36A3 1268 000	トリム	TRIM	1			
17	36A3 1269 000	トリム	TRIM	1			
18	36A3 1271 000	ブラケット	BRACKET	1			
19	36A3 1262 000	プレート	PLATE	1			
20	36A3 1263 000	プレート	PLATE	1			

# 36A3 130A カバー COVER

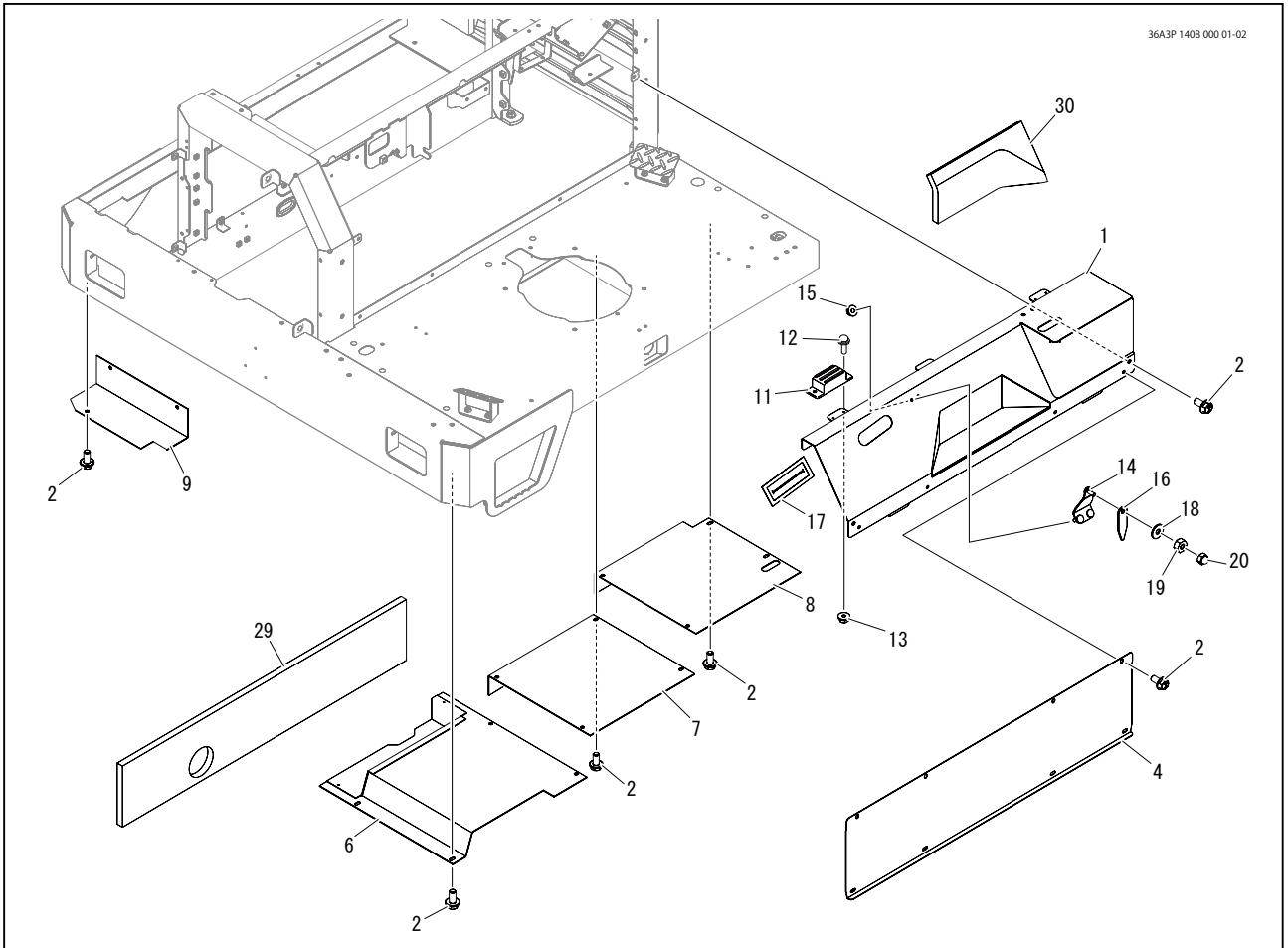
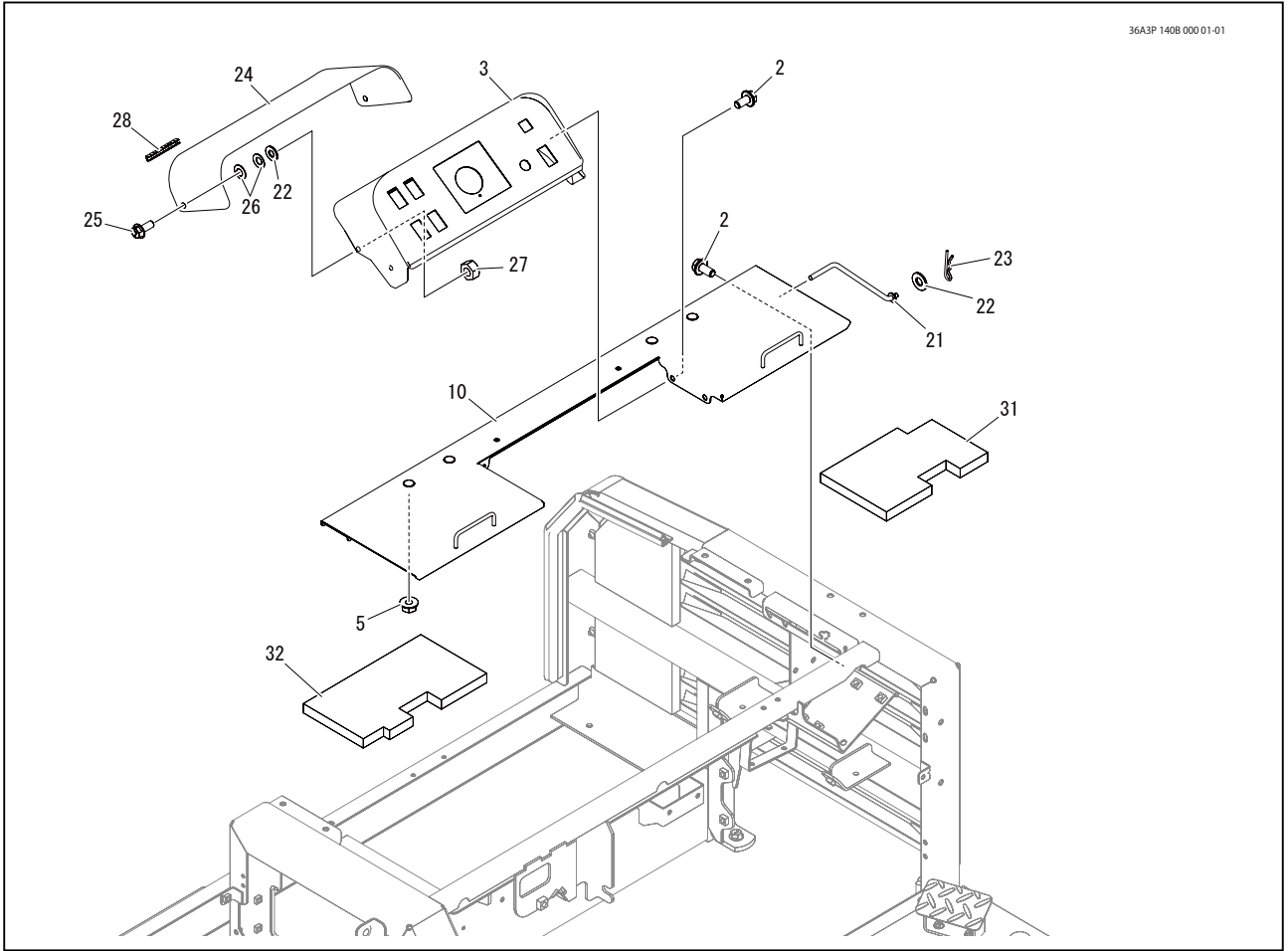


36A3P 130A 000 01



見出 No.	部品番号 PART No.	部品名称	PART NAME.	個数 Q'ty	型寸 DESCRIPTION	適用号機 FROM ~ UP TO SERIAL No.	備考 REMARKS
2	36A3 1301 0Y0	カバー	COVER	1			
3	K710 0108 016	F ボルト	BOLT	8	M8 × 16(7T)		
4	36A3 1305 000	プレート	PLATE	1			
5	36A3 1309 000	トリム	TRIM	1			
6	36A3 1311 000	ウェザーストリップ	WEATHER STRIP	1			

# 36A3 140B カバーパネル COVER PANEL



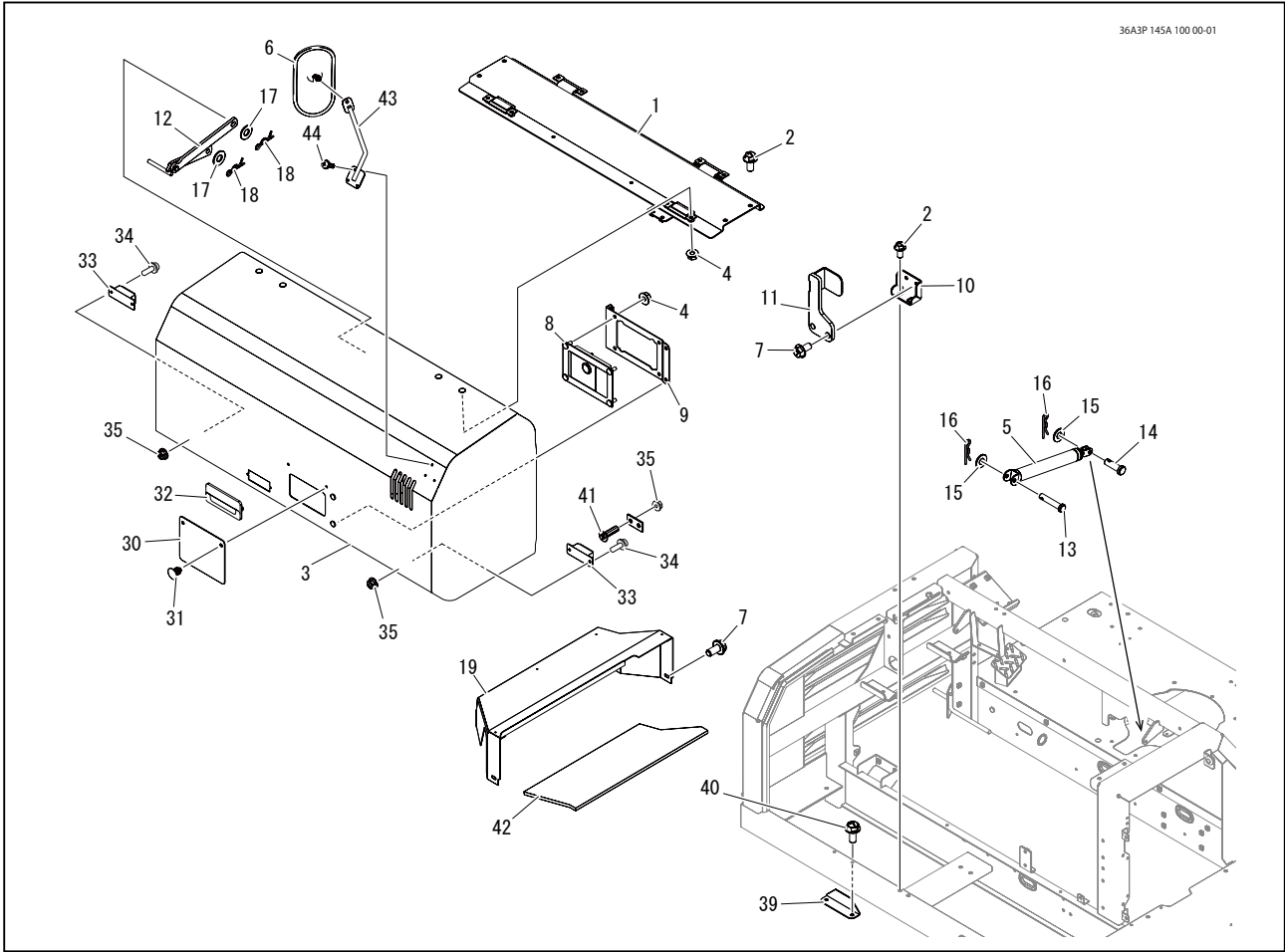


見出	部品番号	部品名称	PART NAME.	個数	型寸	適用号機	備考
No.	PART No.			Q'ty	DESCRIPTION	FROM ~ UP TO SERIAL No.	REMARKS
1	36A3 1401 0Y0	パネル	PANEL	1			
2	K710 0108 016	F ボルト	BOLT	32	M8 × 16(7T)		
3	36A3 1408 0Y0	パネル	PANEL	1			
4	36A3 1412 000	カバー	COVER	1			
5	F301 0108 000	F ナット	NUT	6	M8		
6	36A3 1441 000	カバー	COVER	1			
7	5229 1445 000	プレート	PLATE	1			
8	5229 1447 000	プレート	PLATE	1			
9	5229 1448 000	プレート	PLATE	1			
10	36A3 1422 0Y0	ブラケット	BRACKET	1			
11	3678 1473 000	キャッチ	CATCH	3			
12	H242 0103 010	ナベセムスB	SCREW	6	M3 × 10		
13	F300 0103 001	F ナット	NUT	6	M3		
14	36A3 1415 000	ブラケット	BRACKET	1			
15	F300 0106 000	F ナット	NUT	2	M6		
16	36A3 1416 040	プレート	PLATE	1			
17	36A3 1418 000	ゴムイタ	RUBBER	1			
18	0350 0140 618	PW	WASHER	1			
19	A300 0106 001	ナット	NUT	1	M6		
20	A340 0130 602	フクロナット	NUT	1			
21	36A3 1409 000	ロッド	ROD	1			
22	0350 0140 818	PW	WASHER	3			
23	0523 0108 000	スナップピン	PIN SNAP	1			
24	36A3 1424 0Y0	プレート	PLATE	1			
25	K710 0108 020	F ボルト	BOLT	2	M8 × 20(7T)		
26	5360 1217 000	サラバネ	SPRING	4			
27	A301 0108 001	ナット	NUT	2	M8		
28	5360 0216 000	トリム	TRIM	2			
29	36A3 1417 000	インシュレータ	INSULATOR	1			
30	36A3 1419 000	インシュレータ	INSULATOR	1			
31	36A3 1431 000	インシュレータ	INSULATOR	1			
32	36A3 1432 000	インシュレータ	INSULATOR	1			

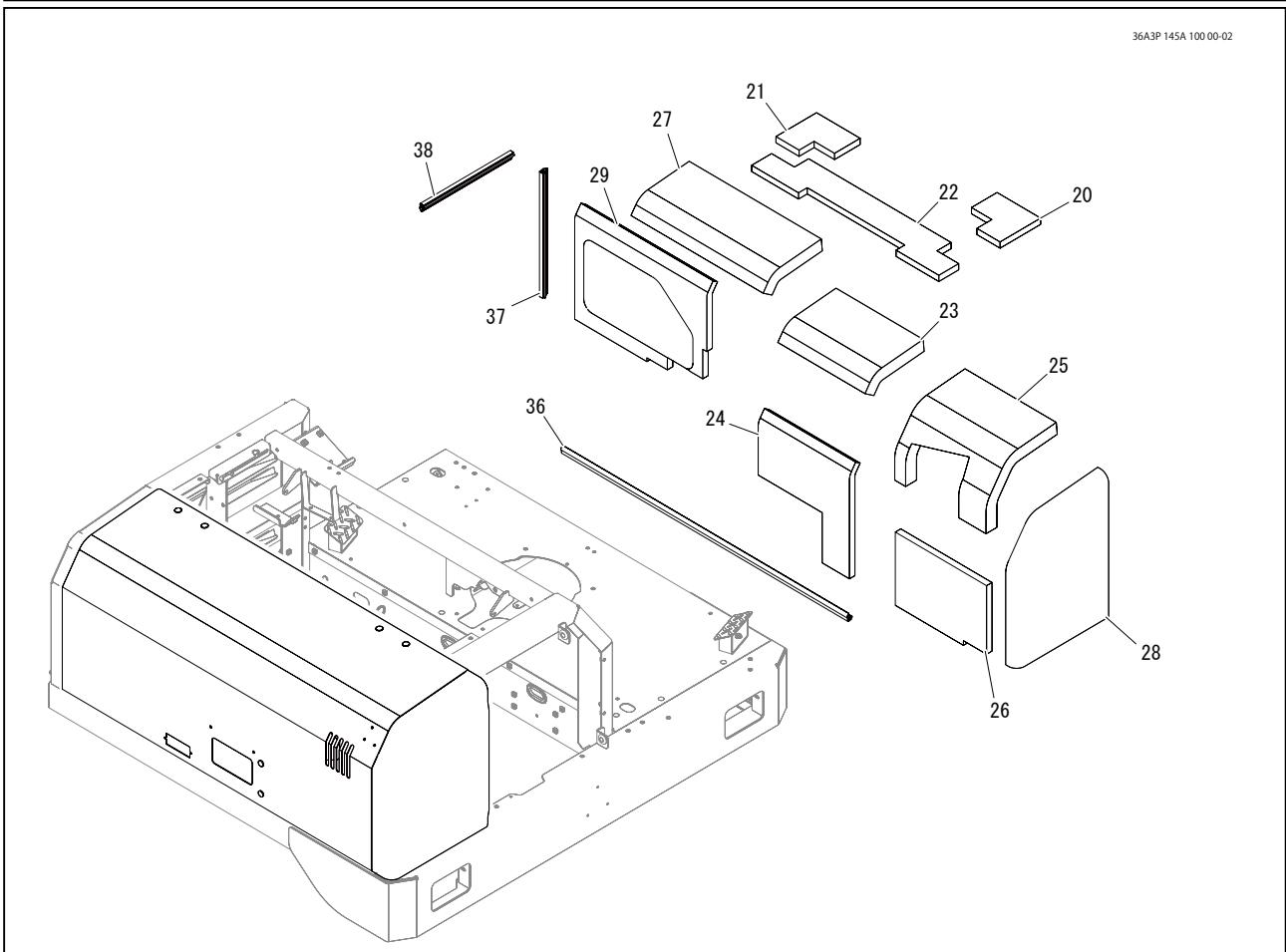
# 36A3 145A カバー COVER



36A3P 145A 100 00-01



36A3P 145A 100 00-02



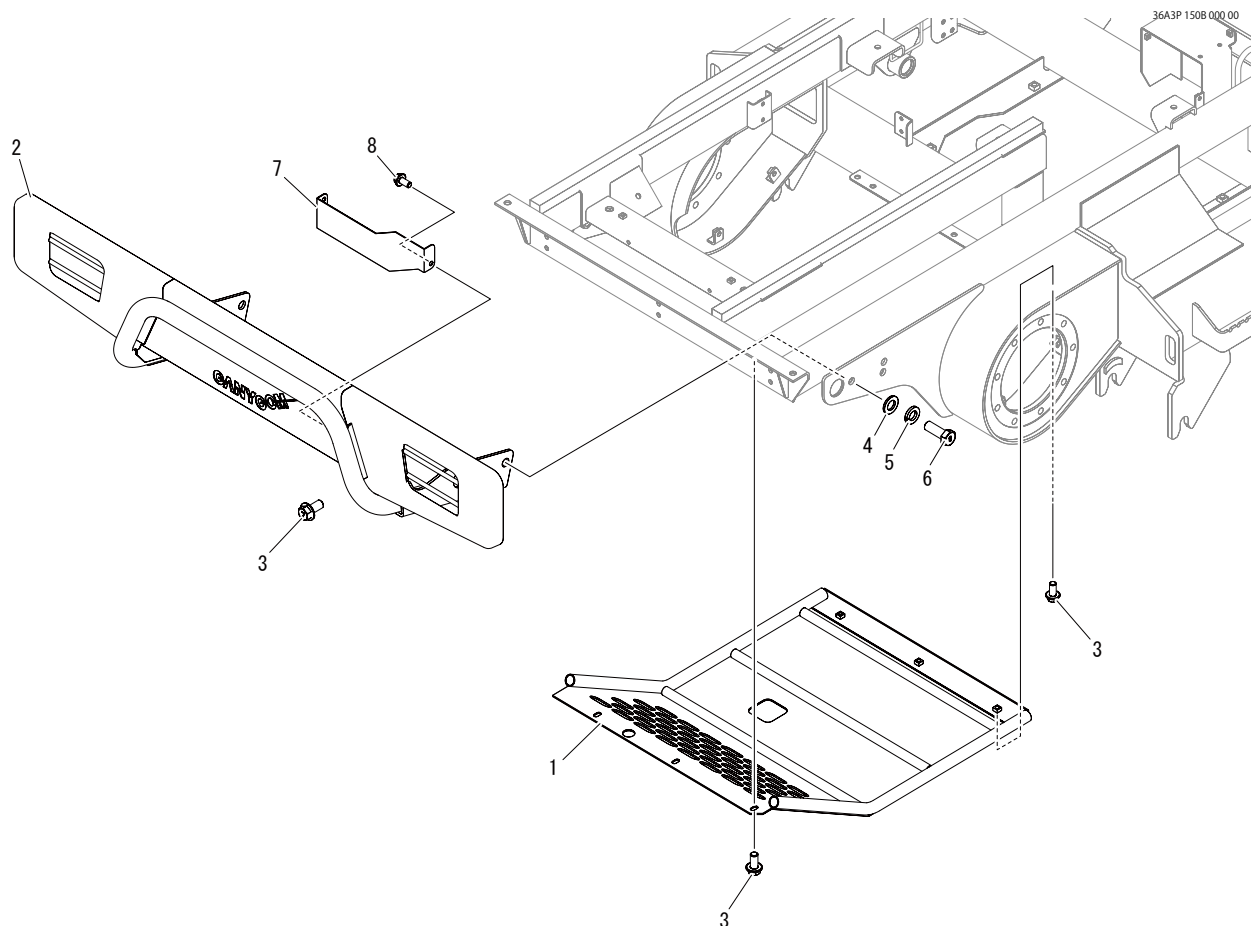


見出 No.	部品番号 PART No.	部品名称	PART NAME.	個数 Q'ty	型寸 DESCRIPTION	適用号機 FROM ~ UP TO SERIAL No.	備考 REMARKS
1	36A3 1451 0Y0	ブラケット	BRACKET	1			
2	K712 0110 020	F ボルト	BOLT	6			
3	36A3 1455 0Y0	カバー	COVER	1			
4	F301 0108 000	F ナット	NUT	10	M8		
5	5310 4021 000	ガススプリング	ABSORBER	2			
6	36A3 6635 000	ミラー	MIRROR	1			
7	K710 0108 016	F ボルト	BOLT	8	M8 × 16(7T)		
8	3570 1255 000	ラッチ	LATCH	1			
9	36A3 1472 000	ブラケット	BRACKET	1			
10	36A3 1471 000	ブラケット	BRACKET	1			
11	36A3 1475 000	ブラケット	BRACKET	1			
12	36A3 1474 001	リンク	RINK	1			
13	0562 0108 040	ヒラアタマピン	PIN	2			
14	0562 0108 025	ヒラアタマピン	PIN	2			
15	0350 0140 818	P W	WASHER	4			
16	0523 0108 000	スナップピン	PIN SNAP	4			
17	0350 0141 022	P W	WASHER	2			
18	0523 0110 000	スナップピン	PIN SNAP	2			
19	36A3 1481 0L0	カバー	COVER	1		~No. 1270131	
19	36A3 1481 0L1	カバー	COVER	1		No. 1270132 ~	
20	36A3 1485 000	インシュレータ	INSULATOR	1			
21	36A3 1486 000	インシュレータ	INSULATOR	1			
22	36A3 1487 000	インシュレータ	INSULATOR	1			
23	36A3 1488 000	インシュレータ	INSULATOR	1			
24	36A3 1489 000	インシュレータ	INSULATOR	1			
25	36A3 1491 000	インシュレータ	INSULATOR	1			
26	36A3 1492 000	インシュレータ	INSULATOR	1			
27	36A3 1493 000	インシュレータ	INSULATOR	1			
28	36A3 1494 000	インシュレータ	INSULATOR	1			
29	36A3 1495 000	インシュレータ	INSULATOR	1			
30	36A3 1476 000	マット	MAT	1			
31	3661 1457 100	クリップ	CLIP	2			
32	3678 1533 000	ハンドル	HANDLE	1			
33	3678 1473 000	キャッチ	CATCH	2			
34	H242 0103 010	ナベセムスB	SCREW	4	M3 × 10		
35	F300 0103 001	F ナット	NUT	6	M3		
36	36A3 1496 000	ウェザーストリップ	WEATHER STRIP	1			
37	36A3 1497 000	ウェザーストリップ	WEATHER STRIP	1			
38	36A3 1498 000	ウェザーストリップ	WEATHER STRIP	1			
39	36A3 1477 000	ブラケット	BRACKET	1			



見出	部品番号	部品名称	PART NAME.	個数	型寸	適用号機	備考
No.	PART No.			Q'ty	DESCRIPTION	FROM ~ UP TO SERIAL No.	REMARKS
40	K700 0106 014	F ボルト	BOLT	2	M6 × 14(7T)		
41	A222 0103 010	サラコネジ	SCREW	2	M3 × 10		
42	36A3 1478 000	インシュレータ	INSULATOR	1		~No. 1270131	
42	36A3 1478 001	インシュレータ	INSULATOR	1		No. 1270132 ~	
43	36A3 1453 0L0	ブラケット	BRACKET	1			
44	H242 0105 016	ナベセムスB	SCREW	3	M5 × 16		

# 36A3 150B ガード GUARD



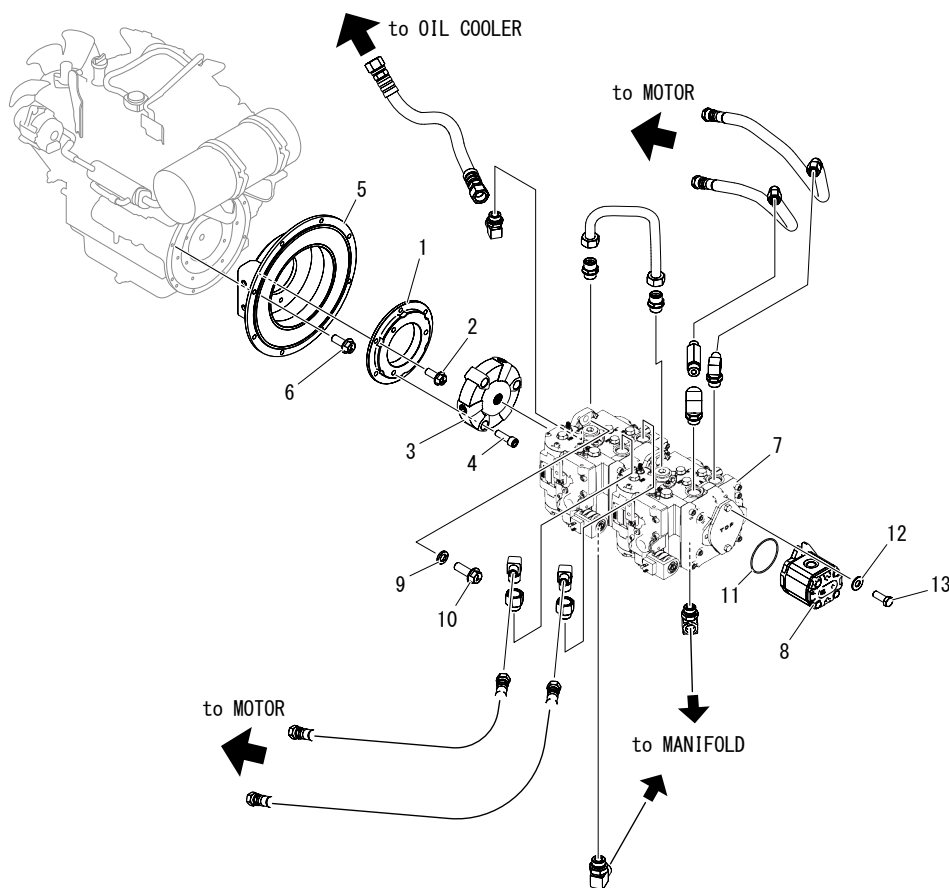
見出 No.	部品番号 PART No.	部品名称	PART NAME.	個数 Q'ty	型寸 DESCRIPTION	適用号機 FROM ~ UP TO SERIAL No.	備考 REMARKS
1	36A3 1541 0L0	ガード	GUARD	1			
2	36A3 1571 0L0	バンパ	BUMPER	1			
3	K712 0110 020	F ボルト	BOLT	12			
4	O350 0161 630	P W	WASHER	4			
5	A360 0101 602	S W	WASHER	4			
6	A024 0116 045	ボルト 8 T	BOLT	4	M16 × 45		
7	36A3 1523 0Y0	プレート	PLATE	1			
8	K710 0108 016	F ボルト	BOLT	2	M8 × 16(7T)		



# 36A3 200B ポンプ PUMP



36A3P 200B 000 03

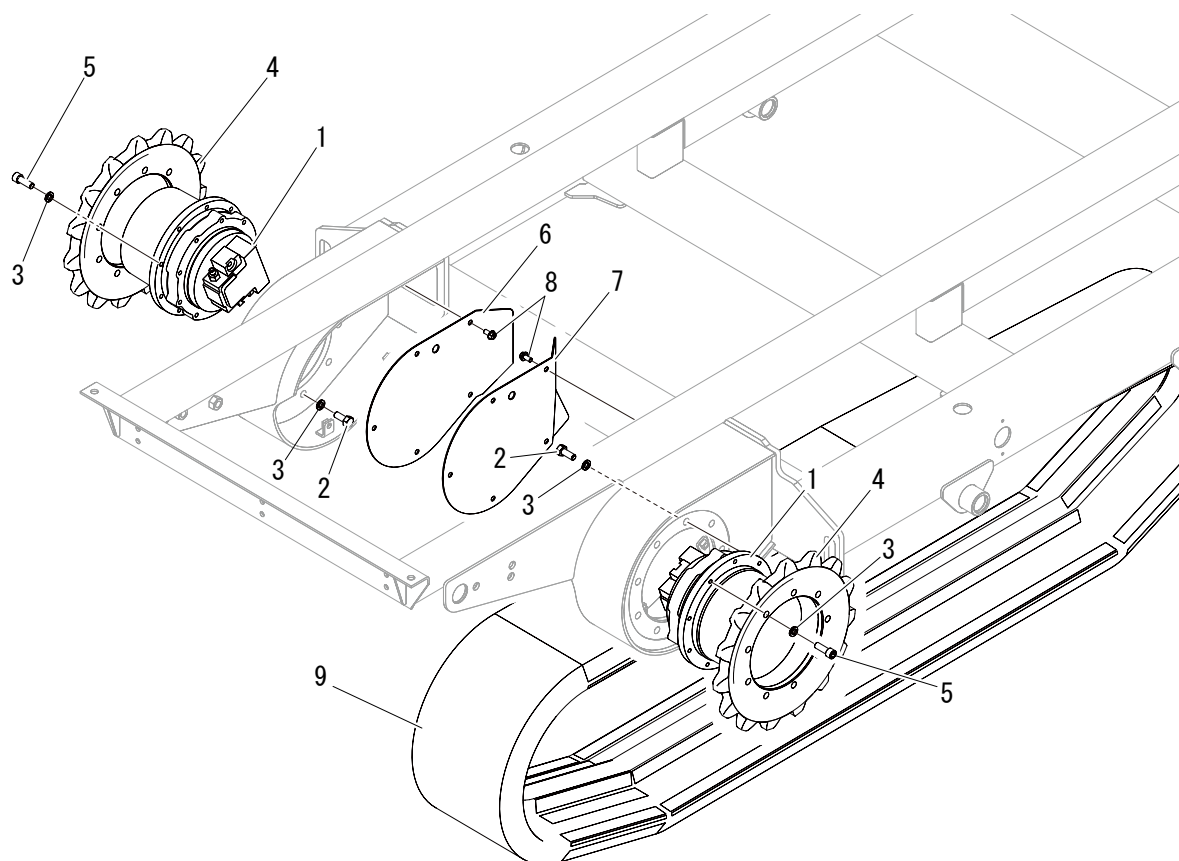


見出 No.	部品番号 PART No.	部品名称	PART NAME.	個数 Q'ty	型寸 DESCRIPTION	適用号機 FROM ~ UP TO SERIAL No.	備考 REMARKS
1	5118 2003 000	フランジ	FRANGE	1			
2	K712 0110 025	F ボルト	BOLT	6			
3	5116 2013 000	カップリング	COUPRING	1			
4	A544 0714 045	キャップスクリュー	BOLT	3	M14x45		
5	36A3 2009 000	ハウジング	HOUSING	1			
6	K710 0110 025	F ボルト	BOLT	8	M10 × 25(7T)		
7	36A3 2001 000	ポンプ	PUMP	1		~No. 1270025	
7	36A3 2003 000	ポンプ	PUMP	1	PVM2828MDC	No. 1270026 ~	
8	36A3 2002 000	ギヤポンプ	PUMP	1			
9	A360 0101 202	S W	WASHER	2			
10	K712 0112 035	F ボルト	BOLT	2			
11	5118 2013 000	Oリング	O-RING	1			
12	0350 0141 022	P W	WASHER	2			
13	5118 2014 000	ボルト	BOLT	2			

# 36A3 210C モーター MOTAR



36A3P 210C 000 00

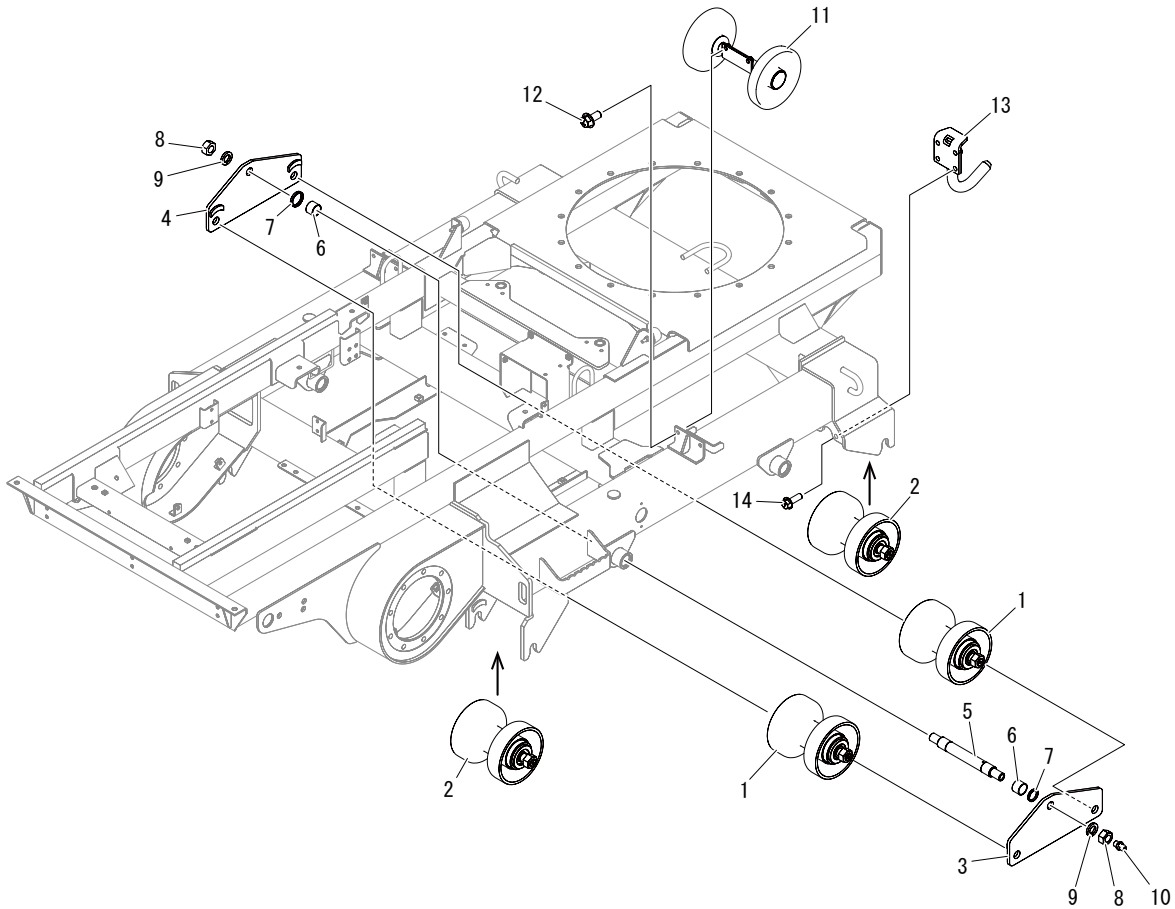


見出	部品番号	部品名称	PART NAME.	個数	型寸	適用号機	備考
No.	PART No.			Q'ty	DESCRIPTION	FROM ~ UP TO SERIAL No.	REMARKS
1	5229 2101 001	モータ	MOTOR	2			
2	A050 0114 035	ボルト 7 T	BOLT	18	M14 × 35		
3	A360 0101 402	S W	SW	36			
4	5117 2505 000	ドライブスプロケット	SPROCKET	2			
5	A544 0714 040	キャップスクリュー	BOLT	18	M14x40		
6	36A3 2107 000	カバー R	COVER	1			
7	36A3 2108 000	カバー L	COVER	1			
8	K712 0110 020	F ボルト	BOLT	10			
9	3640 2231 000	クローラ	CRAWLER	2			

# 3670 220B テンリン ROLLAR



3670P 220B 000 06

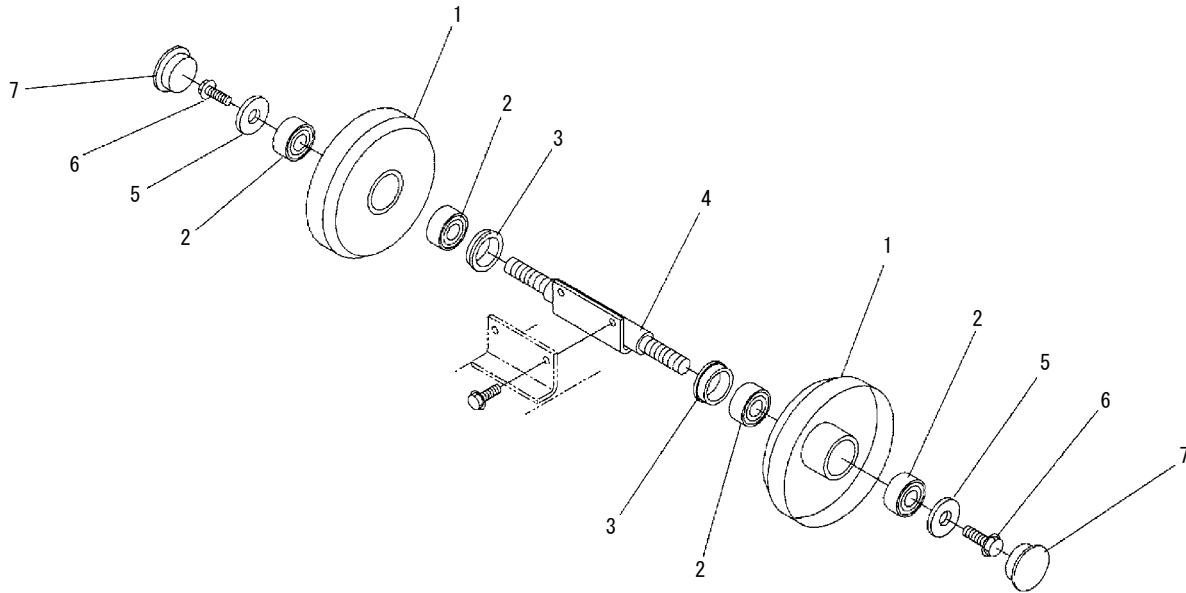


見出 No.	部品番号 PART No.	部品名称	PART NAME.	個数 Q'ty	型寸 DESCRIPTION	適用号機 FROM ~ UP TO SERIAL No.	備考 REMARKS
1	3670 2201 000	ローラ A A s s y	ROLLER	8			
2	3670 2211 000	ローラ B A s s y	ROLLER	4			
3	3663 2221 000	トリツケイタ A	PLATE	4			
4	3663 2225 000	トリツケイタ B	PLATE	4			
5	5229 2228 000	ピン	PIN	4			
6	0796 0323 625	D U プッシュ	BUSH	8			
7	5229 2231 000	ダストシール	SEAL	8			
8	A304 0124 001	ナット	NUT	8			
9	A360 0102 402	S W	SW	8			
10	A650 0100 600	グリースニップル	NIPPLE GREASE	4	A-M6		
11	3640 2218 000	シジテンリン A s s y	UPPER ROLLER	2			
12	K712 0110 020	F ボルト	BOLT	4			
13	3640 2227 000	ダツリンボウシ	GUIDE	2			
14	K712 0112 035	F ボルト	BOLT	8			

# 3640 2218 シジテンリン ASSY UPPER ROLLER ASSY



3640P 2218 000 00

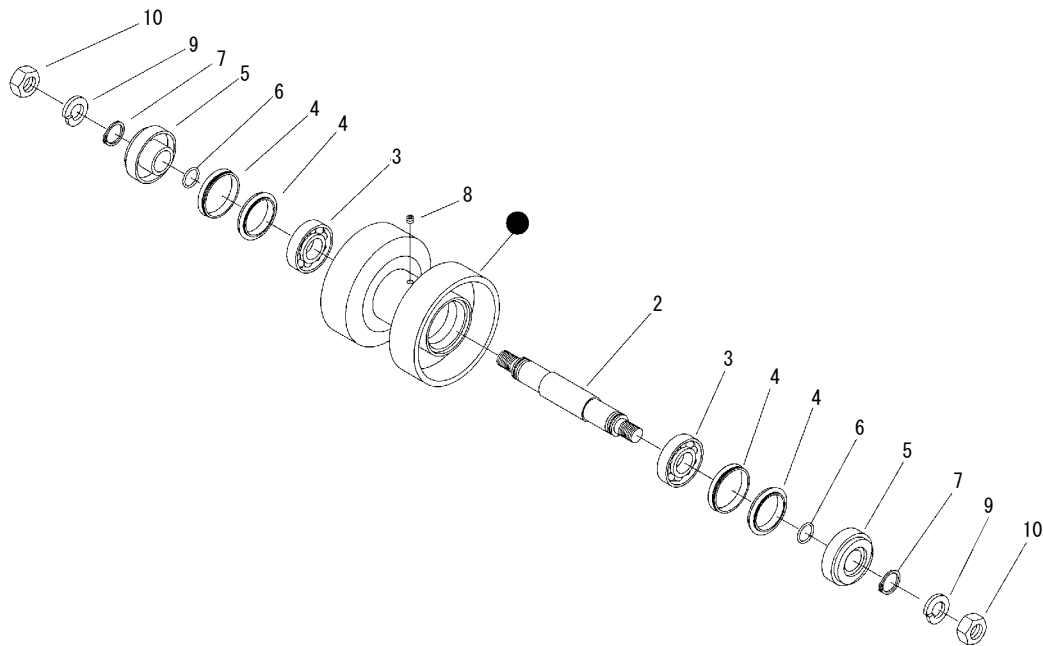


見出 No.	部品番号 PART No.	部品名称	PART NAME.	個数 Q'ty	型寸 DESCRIPTION	適用号機 FROM ~ UP TO SERIAL No.	備考 REMARKS
1	3640 2219 000	シジテンリン	UPPER ROLLER	2			
2	0751 0062 040	ベアリング	BEARING	4			
3	3513 2106 000	オイルシール	SEAL	2			
4	3640 2221 001	シジテンリンジク	SHAFT	1			
5	0350 0151 026	PW	WASHER	2			
6	K712 0110 020	F ボルト	BOLT	2			
7	3513 2107 000	メクラボタ	CAP	2			

3670 2201 ローラー (A)ASSY  
 ROLLAR (A)ASSY



3670P 2201 000 00

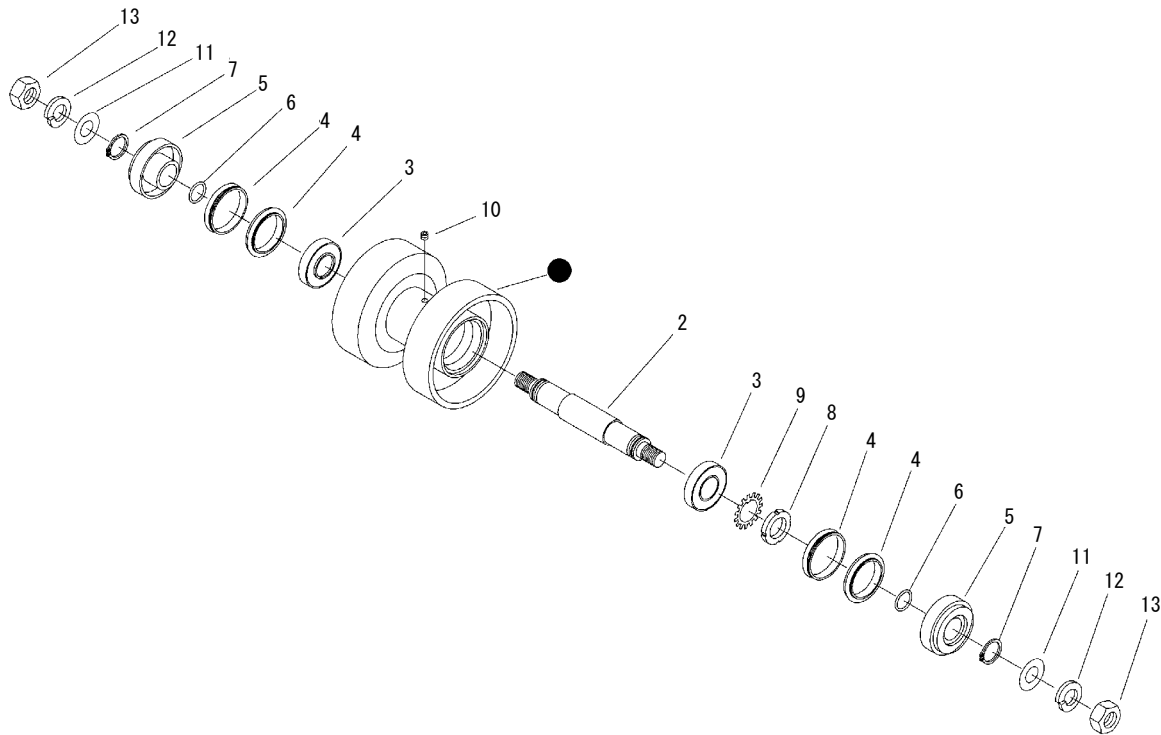


見出 No.	部品番号 PART No.	部品名称	PART NAME.	個数 Q'ty	型寸 DESCRIPTION	適用号機 FROM ~ UP TO SERIAL No.	備考 REMARKS
2	3661 2203 000	シャフト A	SHAFT	1			
3	0750 0062 070	ベアリング	BEARING	2			
4	3661 2204 000	フローティングシール	SEAL	4			
5	3661 2205 000	サポート	SUPPORT	2			
6	0830 0200 300	Oリング	O-RING	2			
7	0740 0003 500	Cリング	RING	2			
8	A601 0601 000	プラグ	PLUG	1			
9	A360 0102 402	SW	SW	2			
10	A304 0124 001	ナット	NUT	2			

3670 2211 ローラー (B)ASSY  
 ROLLAR (B)ASSY



3670P 2211 000 00

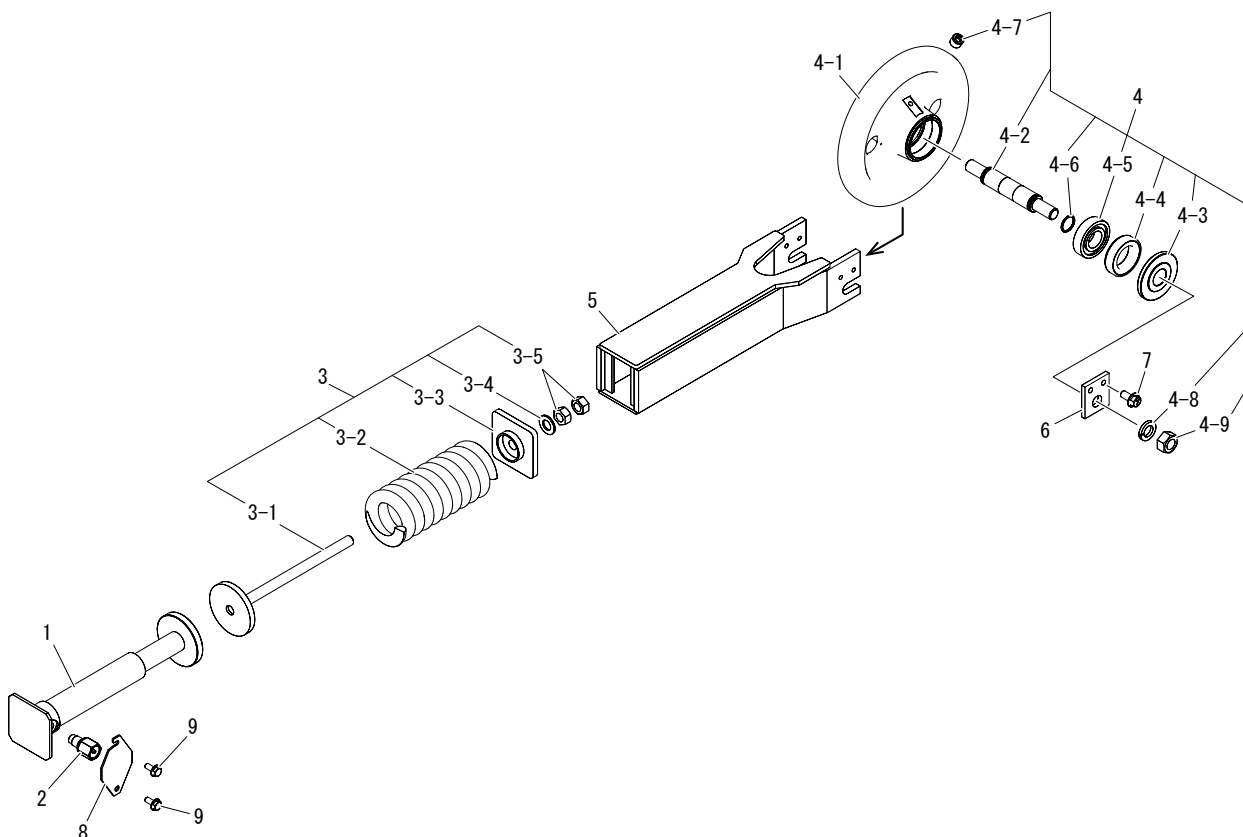


見出 No.	部品番号 PART No.	部品名称	PART NAME.	個数 Q'ty	型寸 DESCRIPTION	適用号機 FROM ~ UP TO SERIAL No.	備考 REMARKS
2	3661 2213 000	シャフト B	SHAFT	1			
3	0770 0030 207	テーパローラベアリング	BEARING	2			
4	3661 2204 000	フローティングシール	SEAL	4			
5	3661 2214 000	サポート	SUPPORT	2			
6	0830 0200 250	Oリング	O-RING	2			
7	0740 0003 000	Cリング	C-RING	2			
8	A327 0003 500	ジクウケヨウ ナット	NUT	1			
9	0328 0003 500	ジクウケワッシャ	WASHER	1			
10	A601 0601 000	プラグ	PLUG	1			
11	0350 0172 550	PW	P W	2			
12	A360 0102 402	SW	SW	2			
13	A304 0124 001	ナット	NUT	2			

# 36A3 230A ユウドウリン IDLER



36A3P 230A 000 01



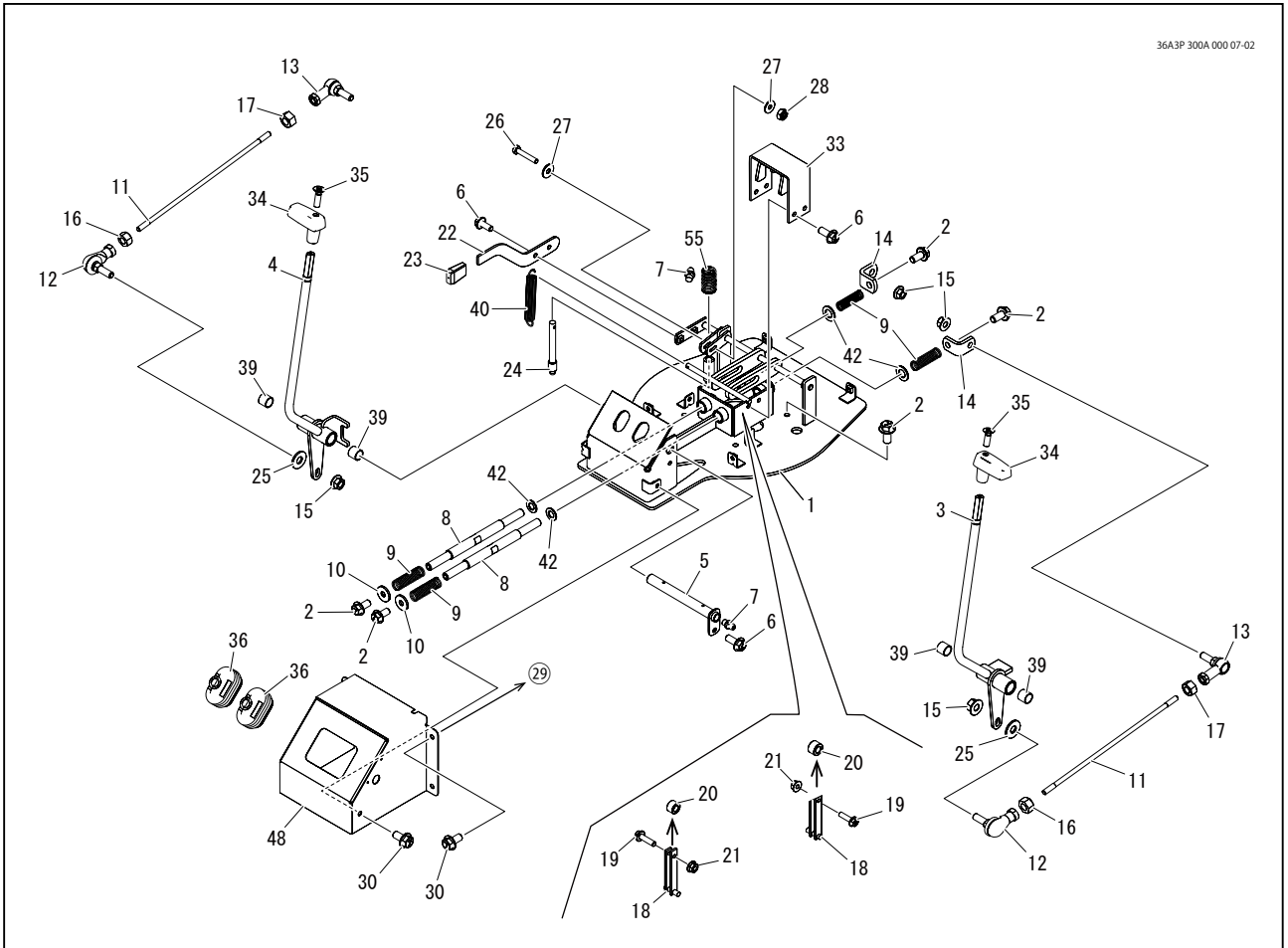
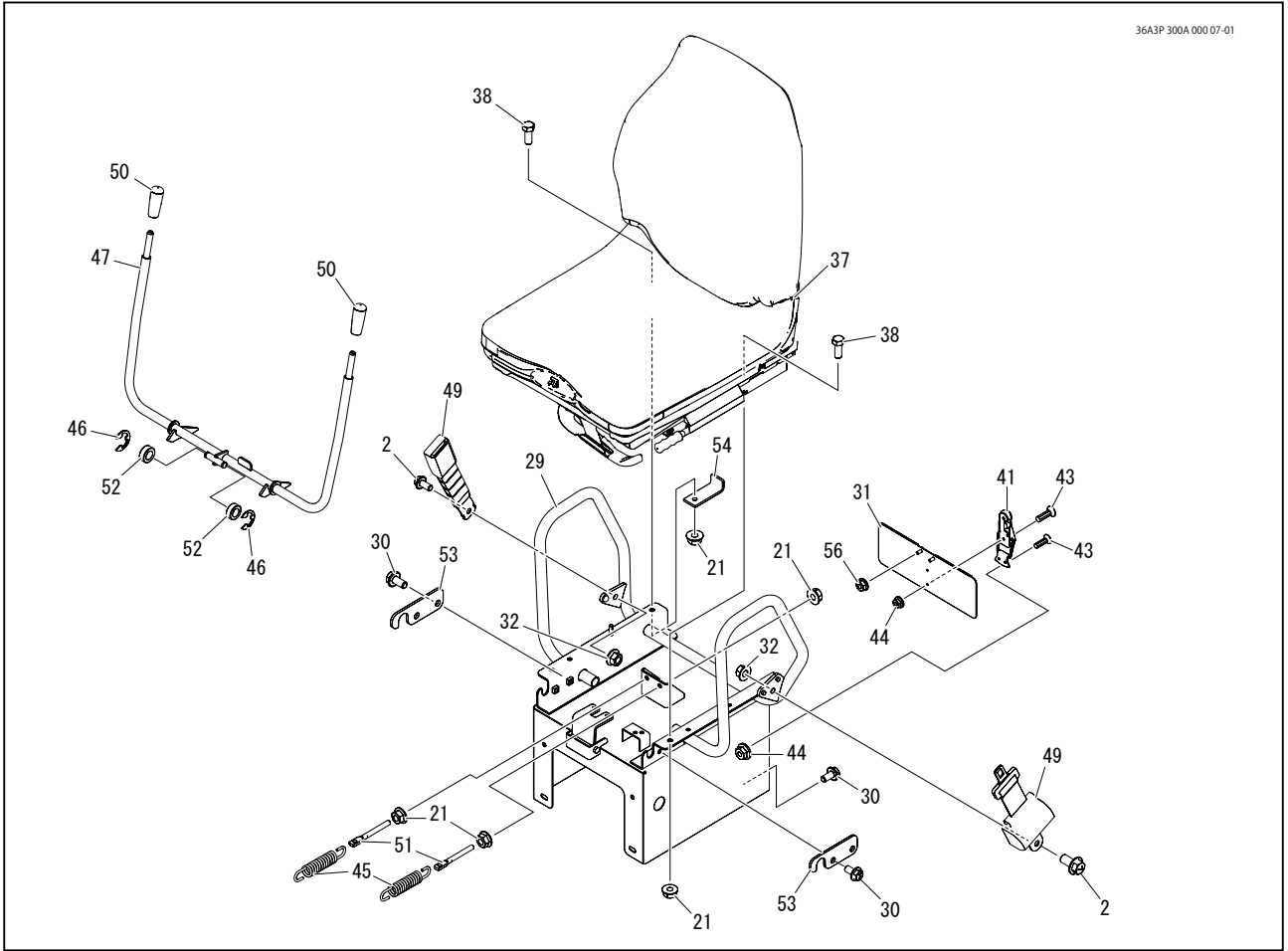
見出 No.	部品番号 PART No.	部品名称	PART NAME.	個数 Q'ty	型寸 DESCRIPTION	適用号機 FROM ~ UP TO SERIAL No.	備考 REMARKS
1	3640 2302 000	シリンダー A S S Y	CYLINDER ASSY	2			
2	3640 2317 000	バルブ A s s y	VALVE	2			
3	3640 2321 000	スプリング A s s y	SPRING ASSY	2			
3-1	3640 2322 000	ロックベース	BASE	2			
3-2	3640 2326 000	スプリング	SPRING	2			
3-3	3640 2327 000	ロックヘッド	BRACKET	2			
3-4	0350 0162 040	P W	WASHER	2			
3-5	A304 0120 001	ナット	NUT	4	M20		
4	3640 2331 000	ユウドウリン A s s y	IDLER ASSY	2			
4-1	3640 2332 001	ユウドウリン	IDLER	2			
4-2	3640 2333 001	ユウドウリンジク	SHAFT	2			
4-3	3640 2334 001	ホルダー	HOLDER	4			
4-4	7202 2705 000	デイスイシール	SEAL	4			
4-5	0750 0063 070	ベアリング	BEARING	4			
4-6	0830 0200 300	Oリング	O-RING	4			
4-7	A601 0601 000	プラグ	PLUG	2			
4-8	A360 0102 402	S W	SW	4			
4-9	A304 0124 001	ナット	NUT	4			



見出	部品番号	部品名称	PART NAME.	個数	型寸	適用号機	備考
No.	PART No.			Q'ty	DESCRIPTION	FROM ~ UP TO SERIAL No.	REMARKS
5	3640 2341 000	フォーク	YOKE	2			
6	3640 2349 000	プレート	PLATE	4			
7	K712 0110 020	F ボルト	BOLT	8			
8	36A3 2317 000	カバー	COVER	2			
9	K700 0106 014	F ボルト	BOLT	4	M6 × 14(7T)		



# 36A3 300A ソウサ・シート CONTROL & SEAT ASSEMBLY





見出	部品番号	部品名称	PART NAME.	個数	型寸	適用号機	備考
No.	PART No.			Q'ty	DESCRIPTION	FROM ~ UP TO SERIAL No.	REMARKS
1	36A3 3001 000	ブラケット	BRACKET	1			
2	K712 0110 020	F ボルト	BOLT	10			
3	36A3 3021 000	レバー	LEVER	1			
4	36A3 3028 000	レバー	LEVER	1			
5	36A3 3031 000	ピン	PIN	1			
6	K710 0108 020	F ボルト	BOLT	7	M8 × 20(7T)		
7	A650 0100 600	グリースニップル	NIPPLE GREASE	3	A-M6		
8	36A3 3035 000	ピン	PIN	2			
9	5310 3109 500	スプリング	SPRING	4			
10	0350 0161 030	P W	WASHER	2			
11	5229 3038 000	ボルト	BOLT	2			
12	3627 3318 100	リンクボール	JOINT	2	M10R		
13	3664 3076 000	リンクボール	JOINT	2	M10L		
14	36A3 3039 000	プレート	PLATE	2			
15	F301 0110 000	F ナット	NUT	4	M10		
16	A301 0110 001	ナット	NUT	2	M10R		
17	A301 2110 001	ナット	NUT	2	M10L		
18	3664 3066 000	スライドアーム	ARM	2			
19	K814 0108 030	F ボルト 8 T	BOLT	2	M8 × 30(8T)		
20	3664 3071 000	パイプ	PIPE	2			
21	F301 0108 000	F ナット	NUT	10	M8		
22	5229 3045 000	プレート	PLATE	1			
23	3533 1165 000	グリップ	GRIP	1			
24	5229 3049 000	ピン	PIN	1			
25	0350 0151 026	P W	WASHER	2			
26	A024 0106 035	ボルト	BOLT	1	M6 × 35 × 18(8T)		
27	0350 0140 618	P W	WASHER	2			
28	A350 0106 002	U ナット	NUT	1			
29	36A3 3041 000	ブラケット	BRACKET	1			
30	K710 0108 016	F ボルト	BOLT	12	M8 × 16(7T)		
31	36A3 3071 000	カバー	COVER	1			
32	F303 0110 000	F ナット	NUT	2			
33	5229 3075 000	ブラケット	BRACKET	1			
34	5229 3081 000	グリップ	GRIP	2			
35	A222 0106 020	サラコネジ	SCREW	2	M6 × 20		
36	5229 3082 000	ブーツ	COVER	2			
37	36A3 3008 000	シート	SEAT	1			
38	A110 0108 020	ボルト	BOLT	4	M8 × 20		
39	0796 0202 320	D Uブッシュ	BUSH	4			
40	5201 3608 000	スプリング	SPRING	2			

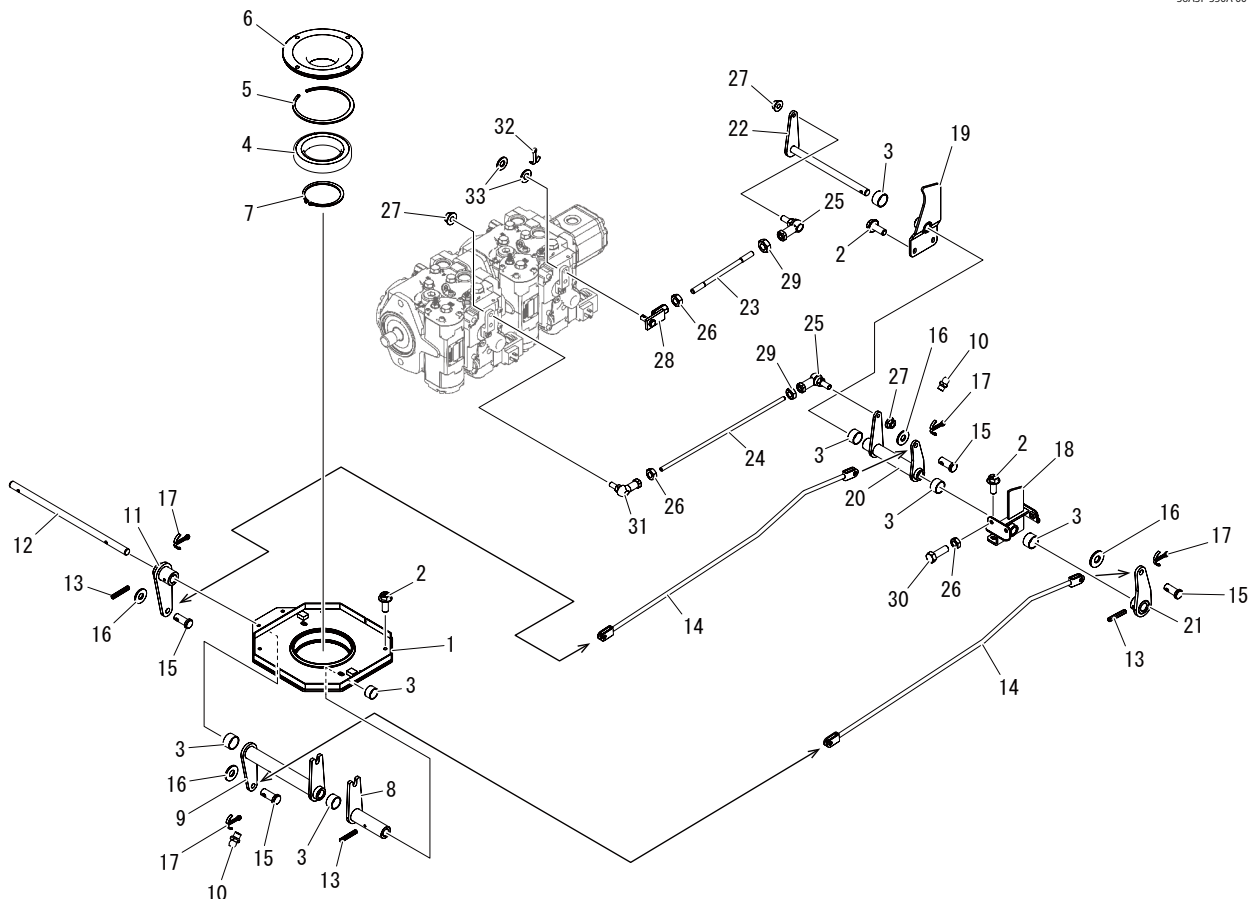


見出	部品番号	部品名称	PART NAME.	個数	型寸	適用号機	備考
No.	PART No.			Q'ty	DESCRIPTION	FROM ~ UP TO SERIAL No.	REMARKS
41	3659 1361 000	パチンジョウ	LOCK	1			
42	3533 2005 000	シム	SHIM	4			
43	A222 0103 010	サラコネジ	SCREW	4	M3 × 10		
44	F300 0103 001	Fナット	NUT	4	M3		
45	3513 3127 000	スプリング	SPRING	2			
46	0742 0101 000	Eリング	RING	2			
47	36A3 3061 000	レバー	LEVER	1			
48	36A3 3073 000	カバー	COVER	1			
49	36A3 3013 000	シートベルト A S S Y	SEAT BELT ASSY	1			
50	0691 0012 251	グリップ	GRIP	2			
51	3606 2015 000	テンションハリロッド	BOLT	2			
52	5313 4204 000	カラー	PIPE	2			
53	36A3 3081 000	プレート	PLATE	2			
54	36A3 3078 000	プレート	PLATE	1			
55	3205 3105 000	スプリング	SPRING	1			
56	F300 0106 000	Fナット	NUT	2	M6		

# 36A3 350A リンク LINK



36A3P 350A 001 00



見出 No.	部品番号 PART No.	部品名称	PART NAME.	個数 Q'ty	型寸 DESCRIPTION	適用号機 FROM ~ UP TO SERIAL No.	備考 REMARKS
1	5229 3501 000	ブラケット	BRACKET	1			
2	K710 0108 020	F ボルト	BOLT	11	M8 × 20(7T)		
3	0796 0161 810	D U ブッシュ	BUSH	8			
4	0750 0560 224	ベアリング	BEARING	1			
5	0746 1017 000	リング	RING	1			
6	3664 3102 000	センターボス	BOSS	1			
7	0740 0011 000	C リング	RING	1			
8	5229 3505 000	リンク	LINK	1			
9	36A3 3507 000	リンク	LINK	1			
10	A650 0100 600	グリースニップル	NIPPLE GREASE	2	A-M6		
11	5229 3511 000	リンク	LINK	1			
12	5229 3513 000	ピン	PIN	1			
13	0550 0005 028	スプリングピン	PIN SPRING	3			
14	36A3 3515 000	ロッド	ROD	2			
15	0562 0110 023	ヒラアタマピン	PIN	4			
16	0350 0141 022	P W	WASHER	4			
17	0520 0125 020	ワリピン	PIN SPLIT	4			
18	36A3 3521 000	ブラケット	BRACKET	1		~No. 1270161	

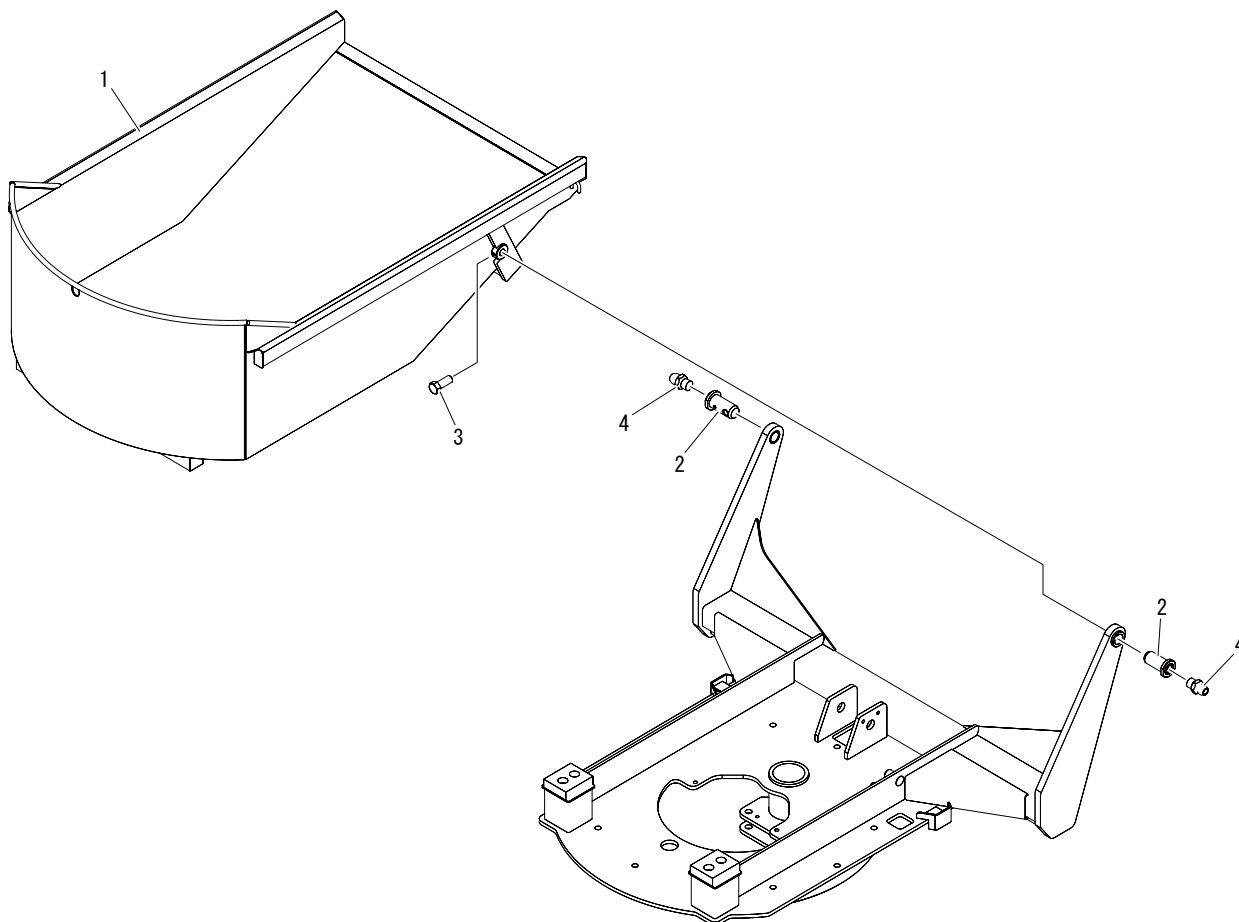


見出	部品番号	部品名称	PART NAME.	個数	型寸	適用号機	備考
No.	PART No.			Q'ty	DESCRIPTION	FROM ~ UP TO SERIAL No.	REMARKS
18	36A3 3521 001	ブラケット	BRACKET	1		No. 1270162 ~	
19	36A3 3525 000	ブラケット	BRACKET	1		~No. 1270161	
19	36A3 3525 001	ブラケット	BRACKET	1		No. 1270162 ~	
20	36A3 3531 000	リンク	LINK	1			
21	36A3 3535 000	リンク	LINK	1			
22	36A3 3537 000	ピン	PIN	1			
23	5332 4067 000	タイロッド	TIEROD	1			
24	36A3 3508 000	ボルト	BOLT	1			
25	3522 4341 000	リンクボール	JOINT	2	M8L		
26	A301 0108 003	ナット	NUT	6	M8		
27	F301 0108 000	Fナット	NUT	3	M8		
28	36A3 3536 000	ボルト	BOLT	1			
29	A301 2108 003	ナット	NUT	2	M8L		
30	A110 0108 025	ボルト	BOLT	4	M8 × 25		
31	3408 5008 000	リンクボール	JOINT	1	M8R		
32	0520 0125 016	ワリピン	PIN SPLIT	1			
33	0350 0140 818	PW	WASHER	2			

# 36A3 440A バケット BUCKET



36A3P 440A 000 00

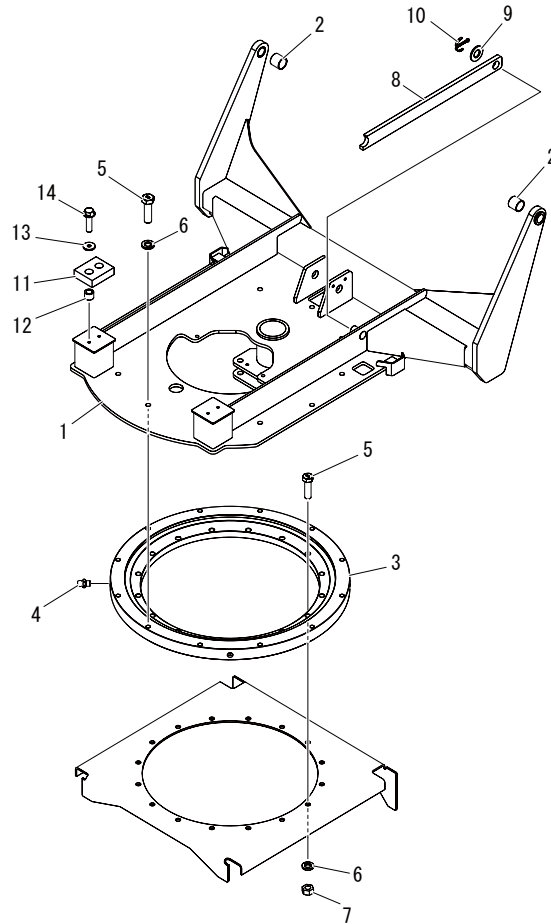


見出 No.	部品番号 PART No.	部品名称	PART NAME.	個数 Q'ty	型寸 DESCRIPTION	適用号機 FROM ~ UP TO SERIAL No.	備考 REMARKS
1	36A3 4401 000	ワゴン	WAGON	1			
2	3647 8071 000	シャフト	SHAFT	2			
3	A050 0112 030	ボルト	BOLT	2	M12 × 30(7T)		
4	A650 0100 600	グリースニップル	NIPPLE GREASE	2	A-M6		

# 36A3 460A ターンテーブル TURM TABLE



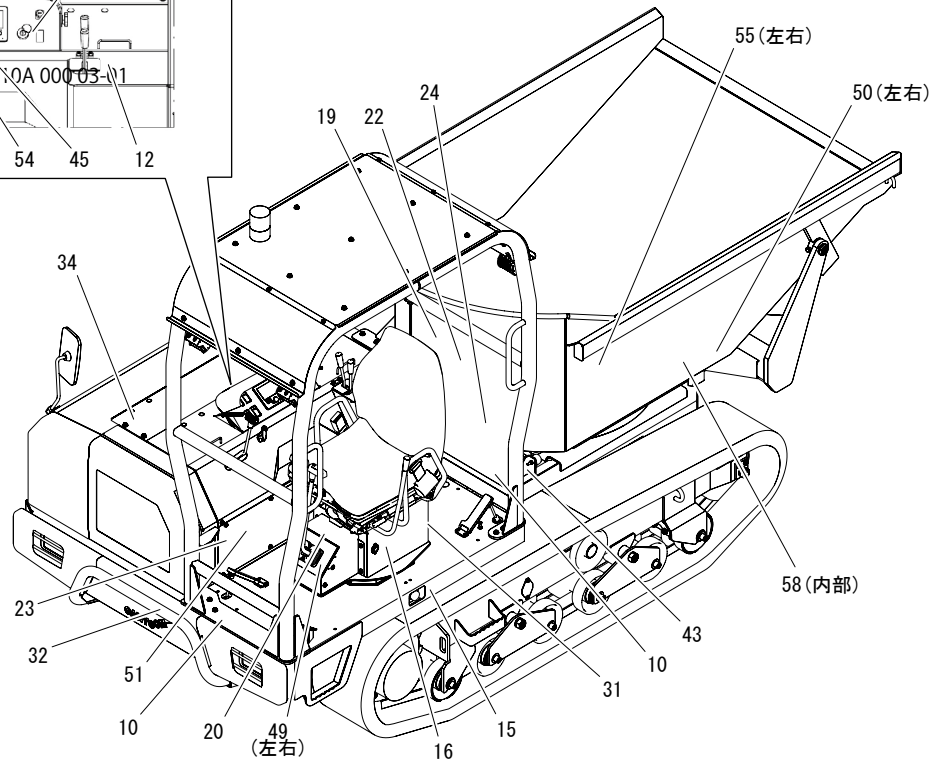
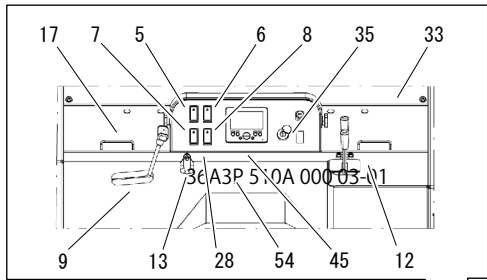
36A3P 460A 000 00



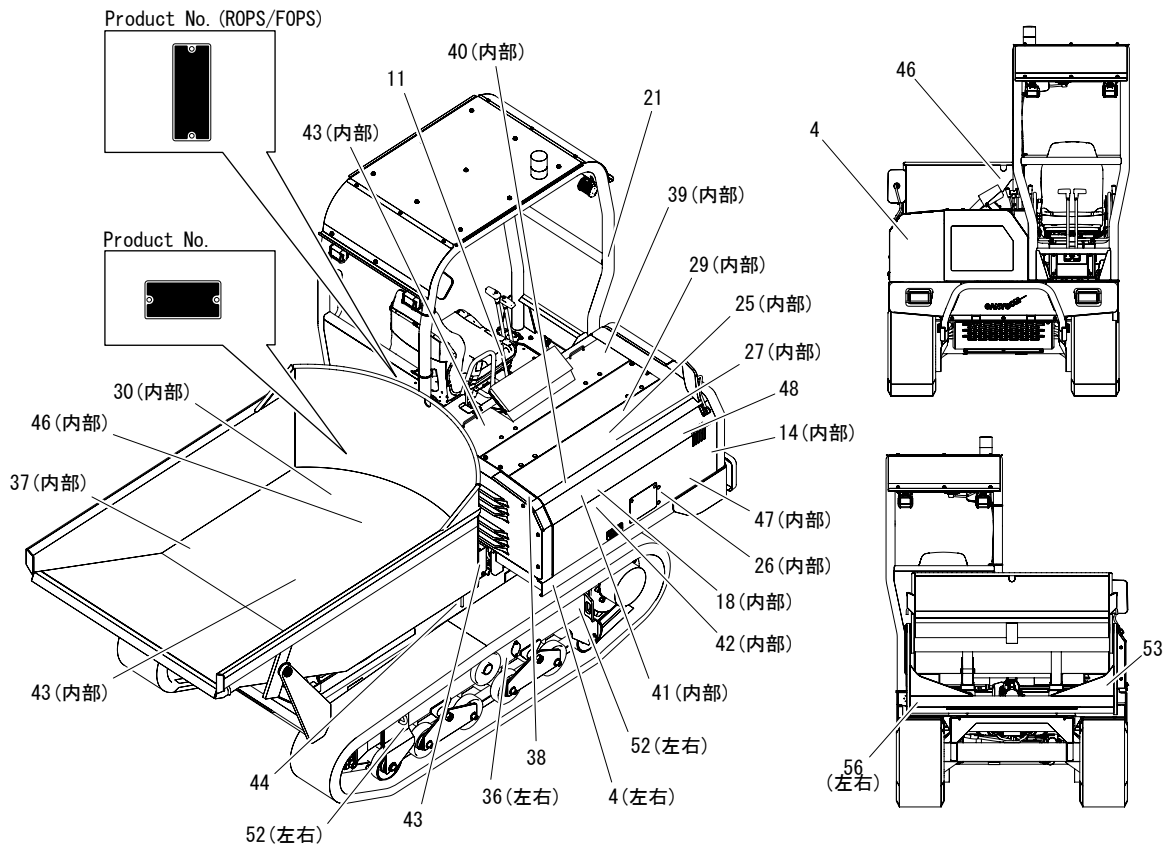
見出 No.	部品番号 PART No.	部品名称	PART NAME.	個数 Q'ty	型寸 DESCRIPTION	適用号機 FROM ~ UP TO SERIAL No.	備考 REMARKS
1	36A3 4601 0L0	ターンテーブル	FRAME	1			
2	0796 0283 230	D Uブッシュ	BUSHING	2			
3	5232 4617 000	センカイリン	BEARING	1			
4	A650 0100 600	グリースニップル	NIPPLE GREASE	4	A-M6		
5	A024 0116 055	ボルト 8 T	BOLT	28	M16 × 55		
6	A360 0101 602	S W	WASHER	28			
7	A300 0116 001	ナット	NUT	16	M16		
8	5232 4615 000	プレート	PLATE	1			
9	0350 0173 058	P W	P W	1			
10	0520 0150 063	ワリピン	PIN SPLIT	1			
11	5232 4607 000	クッションラバー	RUBBER	2			
12	6120 2089 040	パイプ	PIPE	4			
13	0350 0160 828	P W	WASHER	4			
14	K814 0108 030	F ボルト 8 T	BOLT	4	M8 × 30(8T)		



36A3P 510A 000 07-01



36A3P 510A 000 07-02



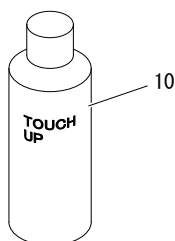
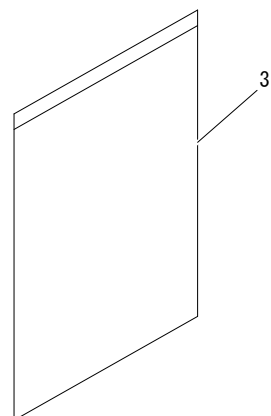
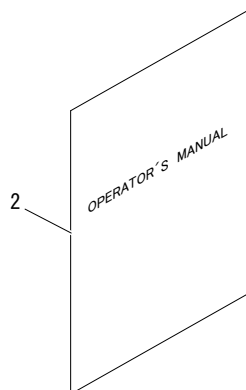
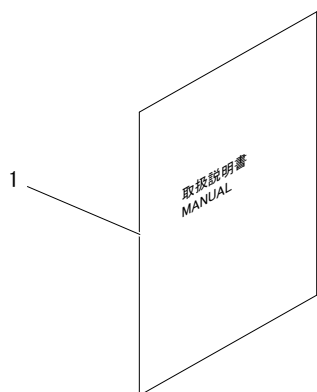




見出	部品番号	部品名称	PART NAME.	個数	型寸	適用号機	備考
No.	PART No.			Q'ty	DESCRIPTION	FROM ~ UP TO SERIAL No.	REMARKS
4	36A3 5004 000	ラベル	LABEL	3			S300 ロゴ
5	36A3 5005 000	ラベル	LABEL	1			駐車ブレーキ
6	36A3 5006 000	ラベル	LABEL	1			副変速
7	36A3 5007 000	ラベル	LABEL	1			前照灯
8	36A3 5009 000	ラベル	LABEL	1			エコモード
9	36A3 5011 000	ラベル	LABEL	1			アクセルレバー
10	36A3 5012 000	ラベル	LABEL	2			アクセルペダル
11	36A3 5013 000	ラベル	LABEL	1			ロックレバー
12	36A3 5015 000	ラベル	LABEL	1			ターン&ダンブ
13	36A3 5017 000	ラベル	LABEL	1			傾斜計
14	36A3 5019 000	ラベル	LABEL	1		~No. 1270131	
15	36A3 5105 000	ラベル	LABEL	1			緊急停止スイッチ_英 仏独
16	36A3 5106 000	ラベル	LABEL	1			12V 電源ソケット_英 仏独
17	36A3 5107 001	ラベル	LABEL	1			注意 (DPF) 英仏独
18	36A3 5108 000	ラベル	LABEL	1			エンジンカバーロック 解除
19	36A3 5109 000	ラベル	LABEL	1			注意 (安全作業域) 英 仏独
20	36A3 5112 000	ラベル	LABEL	1			注意 (シート回転) 英 仏独
21	36A3 5113 000	ラベル	LABEL	1			警告 (ROPS・FOPS) 英 仏独
22	36A3 5114 000	ラベル	LABEL	1			警告_英仏独
23	36A3 5115 000	ラベル	LABEL	1			諸元 (ターン&ダンブ スクープエンド) 英仏独 伊
24	36A3 5119 001	ラベル	LABEL	1			給脂 (回転ダンブ [ス クープエンド]) 英仏独
25	36A3 5124 000	ラベル	LABEL	1		~No. 1270131	
25	36A3 5124 001	ラベル	LABEL	1		No. 1270132 ~	電装パネル (ヒューズ) 英仏独
26	36A3 5125 000	ラベル	LABEL	1			電装パネル (スローブ ローヒューズ) 英仏独
27	36A3 5126 000	ラベル	LABEL	1			電装パネル (リレー) 英 仏独
28	36A3 5127 000	ラベル	LABEL	1			エンジンオイル種類_ 英仏独
29	36A3 5128 000	ラベル	LABEL	1			フューエルフィルタカー トリッジ_英仏独
30	36A3 5129 000	ラベル	LABEL	1			作動油 (シンボル/英)
31	36A3 5131 000	ラベル	LABEL	1			取説入れ_英仏独
32	5232 5016 000	ラベル	LABEL	1			吊上げ禁止
33	36A3 5134 000	ラベル	LABEL	1			警告
34	5229 5104 000	ラベル	LABEL	1			警告: やけど、巻き込 まれ
35	5118 5035 000	マーク	MARK	1			メインスイッチ
36	5229 5116 000	ラベル	LABEL	2			警告: プラグ飛び出し
37	3667 5066 000	ラベル	LABEL	1			
38	5229 5119 000	ラベル	LABEL	1			警告: 転落
39	3667 5065 000	ラベル	LABEL	1			ラジエータ注意
40	3667 5068 000	ラベル	LABEL	1			警告: 感電
41	3667 5008 000	マーク	MARK	1			
42	5229 5124 000	ラベル	LABEL	1			警告: 爆発



見出	部品番号	部品名称	PART NAME.	個数	型寸	適用号機	備考
No.	PART No.			Q'ty	DESCRIPTION	FROM ~ UP TO SERIAL No.	REMARKS
43	3667 5063 000	ラベル	LABEL	3			
44	5118 5024 000	マーク	MARK	2			吊フック
45	3728 6006 000	マーク	MARK	1			CANYCOM ロゴ
46	3677 5024 000	マーク	MARK	4			アイマーク
47	3670 5045 000	マーク	MARK	1			バッテリー注意
48	3588 6059 000	マーク	MARK	1			Made in Japan
49	3670 5125 000	ラベル	LABEL	2			操向レバー
50	3670 5114 000	ラベル	LABEL	2			
51	3550 6519 000	マーク	MARK	1			
52	5232 5031 000	マーク	MARK	4			
53	3667 5064 000	ラベル	LABEL	1			
54	5234 5067 000	マーク	MARK	1			離席時の警告 (英 仏独伊)
55	3678 5034 000	マーク	MARK	2			CANYCOM ロゴ
56	3654 6003 000	ハンシャシート	EREFLECTOR	2			
58	3649 6027 000	ラベル	LABEL	1			ニダイラッカボウシ ボウ

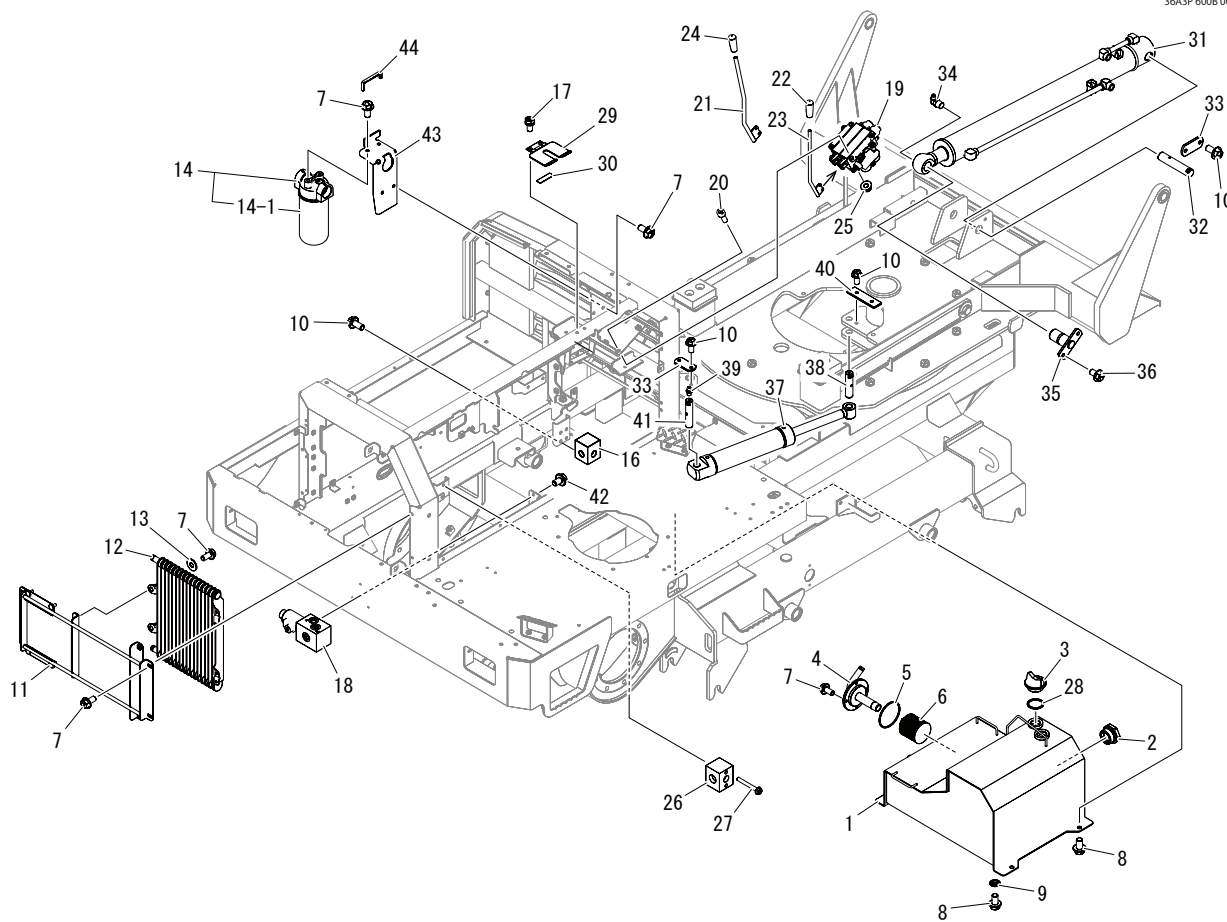


見出 No.	部品番号 PART No.	部品名称	PART NAME.	個数 Q'ty	型寸 DESCRIPTION	適用号機 FROM ~ UP TO SERIAL No.	備考 REMARKS
1	36A3 5601 008	トリアツカイセツメイシヨ	MANUAL	1	S300CE		
2	36A3 5602 000	トリアツカイセツメイシヨ	MANUAL	1	ENGINE(CE)		
3	3656 6502 000	バッグ	BAG	1			
10	Z9999 6018 000	スプレー	SPRAY	1	NATURAL YELLOW		
10	Z9999 6009 000	スプレー	SPRAY	1	CANYCOM BLUE		
10	Z9999 6031 000	スプレー	SPRAY	1	BORDEAUX		
10	Z9999 6032 000	スプレー	SPRAY	1	ROSE RED		

# 36A3 600B ユアツ HYDRAULIC HYDRAULIC ASSEMBLY



36A3P 600B 001 00



見出 No.	部品番号 PART No.	部品名称	PART NAME.	個数 Q'ty	型寸 DESCRIPTION	適用号機 FROM ~ UP TO SERIAL No.	備考 REMARKS
1	36A3 6002 001	オイルタンク	TANK	1			
2	5117 6031 000	ゲージ (オイルレベル)	GAUGE	1			
3	5117 6048 000	キユウユコウフタ	CAP	2			
4	5118 6411 000	フランジ	FLANGE	1			
5	0830 0200 750	Oリング	O RING	1			
6	3663 6029 000	サクションフィルター	FILTER	1			
7	K710 0108 016	F ボルト	BOLT	14	M8 × 16(7T)	~No. 1270131	
7	K710 0108 016	F ボルト	BOLT	16	M8 × 16(7T)	No. 1270132 ~	
8	K712 0112 020	F ボルト	BOLT	5			
9	0833 0001 200	シールワツシヤ	SW	1	M12		
10	K712 0110 020	F ボルト	BOLT	10			
11	36A3 6031 000	ブラケット	BRACKET	1			
12	3663 6101 000	オイルクーラ	OIL COOLER	1			
13	0350 0140 822	P W	WASHER	2			
14	5119 6708 000	オイルフィルタ	OILFILTER	1			
14-1	5119 6708 200	フィルタエレメント	FILTER	1			
16	36A3 6011 000	マニホールド	MANIHOLD	1			
17	F154 0108 016	セムスA	BOLT	2			

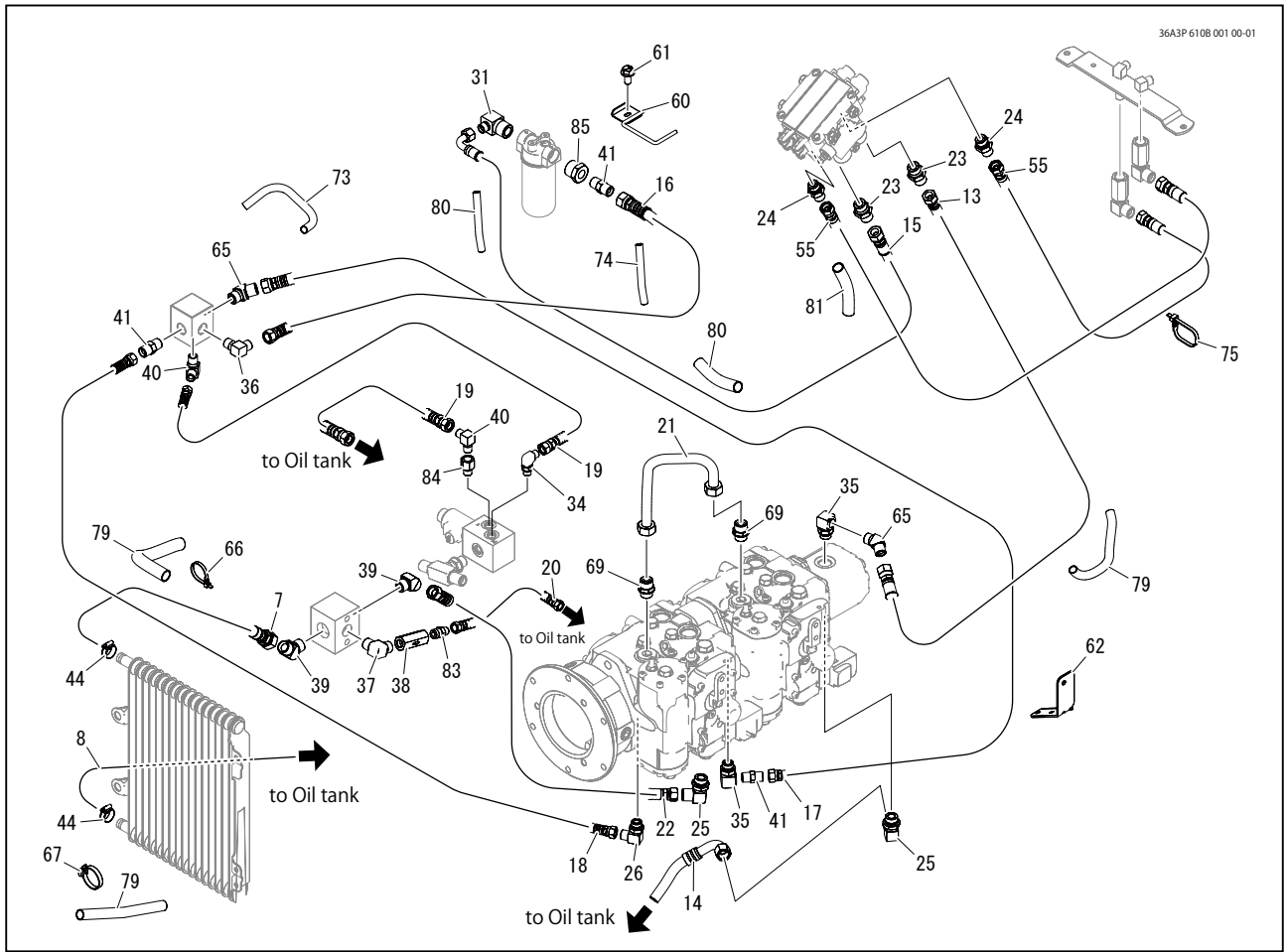


見出	部品番号	部品名称	PART NAME.	個数	型寸	適用号機	備考
No.	PART No.			Q'ty	DESCRIPTION	FROM ~ UP TO SERIAL No.	REMARKS
18	36A3 6041 000	バルブ	VALVE	1			
19	36A3 6013 000	バルブ	VALVE	1			
20	A544 0710 025	キャップスクリュー	BOLT	4	M10 × 25		
21	36A3 6021 0L0	レバー	LEVER	1			
22	0691 0010 253	グリップ	GRIP	1			
23	36A3 6024 0L0	レバー	LEVER	1			
24	0691 0010 251	グリップ	GRIP	1			
25	F301 0110 000	F ナット	NUT	1	M10		
26	36A3 6015 000	マニホールド	MANIHOLD	1			
27	K814 0108 065	F ボルト	BOLT	2	M8 × 65(8T)		
28	5117 2333 000	O リング	O-RING	2			
29	3670 6031 040	ストッパ	STOPPER	1			
30	3537 1325 000	インシュレータ	INSULATOR	1			
31	3661 6053 000	シリンダ A S S Y	CYLINDER	1			
32	3661 6061 001	シャフト	PIN	1			
33	3661 4066 000	プレート	PLATE	3			
34	A652 3100 300	グリスニップル	NIPPLE GREASE	2			
35	3661 6063 002	ピン	PIN	1			
36	K712 0110 016	F ボルト	BOLT	2	M10 × 16		
37	3661 6071 000	シリンダ A s s y	CYLINDER	2			
38	3661 6066 000	シャフト	PIN	2			
39	A650 0100 600	グリースニップル	NIPPLE GREASE	4	A-M6		
40	3661 6069 000	プレート	PLATE	1			
41	3670 6006 000	シャフト	PIN	2			
42	K710 0108 012	F ボルト	BOLT	2			
43	36A3 6042 000	ブラケット	BRACKET	1		No. 1270132 ~	
44	36A3 1269 000	トリム	TRIM	1		No. 1270132 ~	

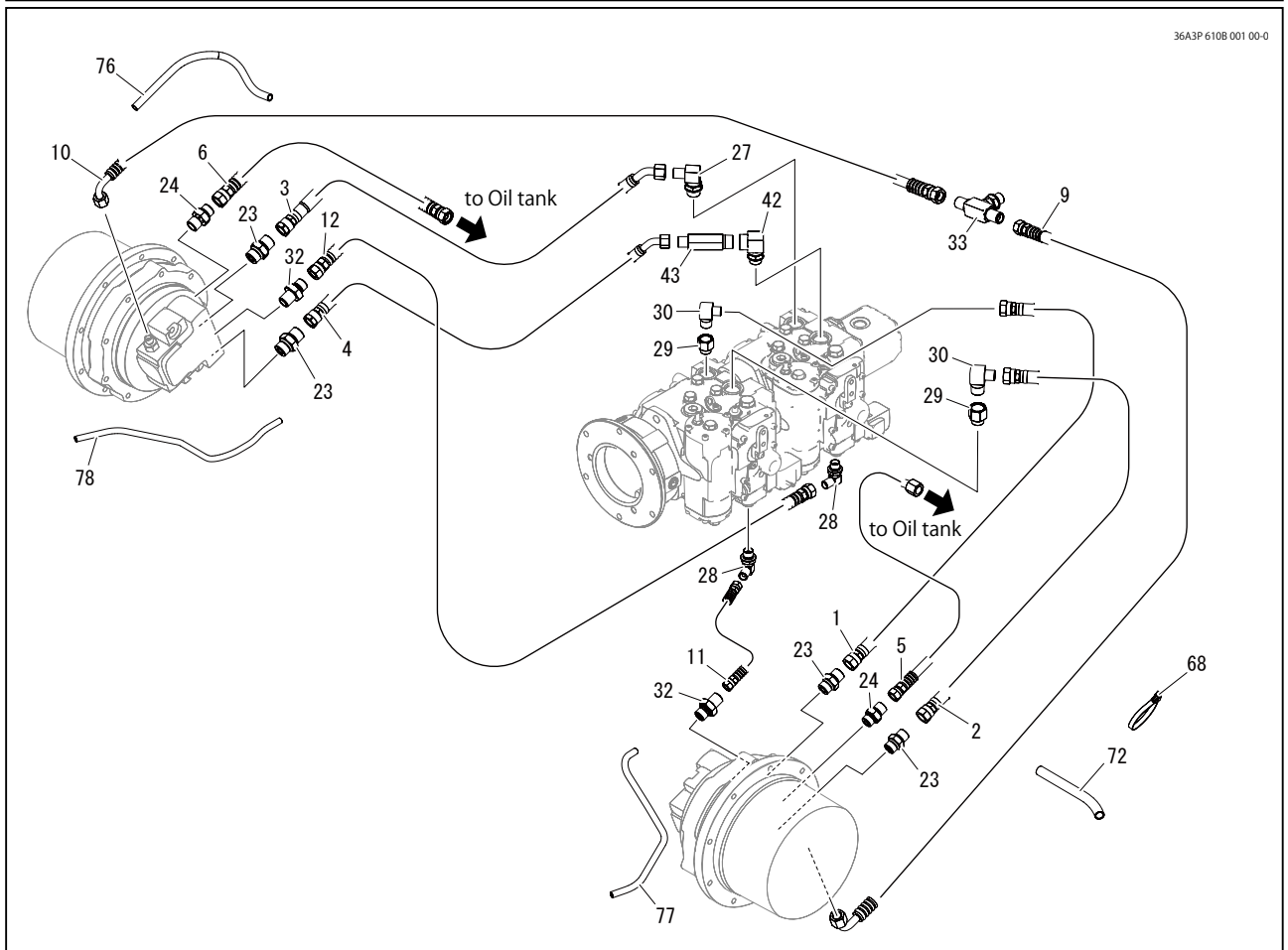
# 36A3 610B ユアツハイカン HYDRAULIC LINE

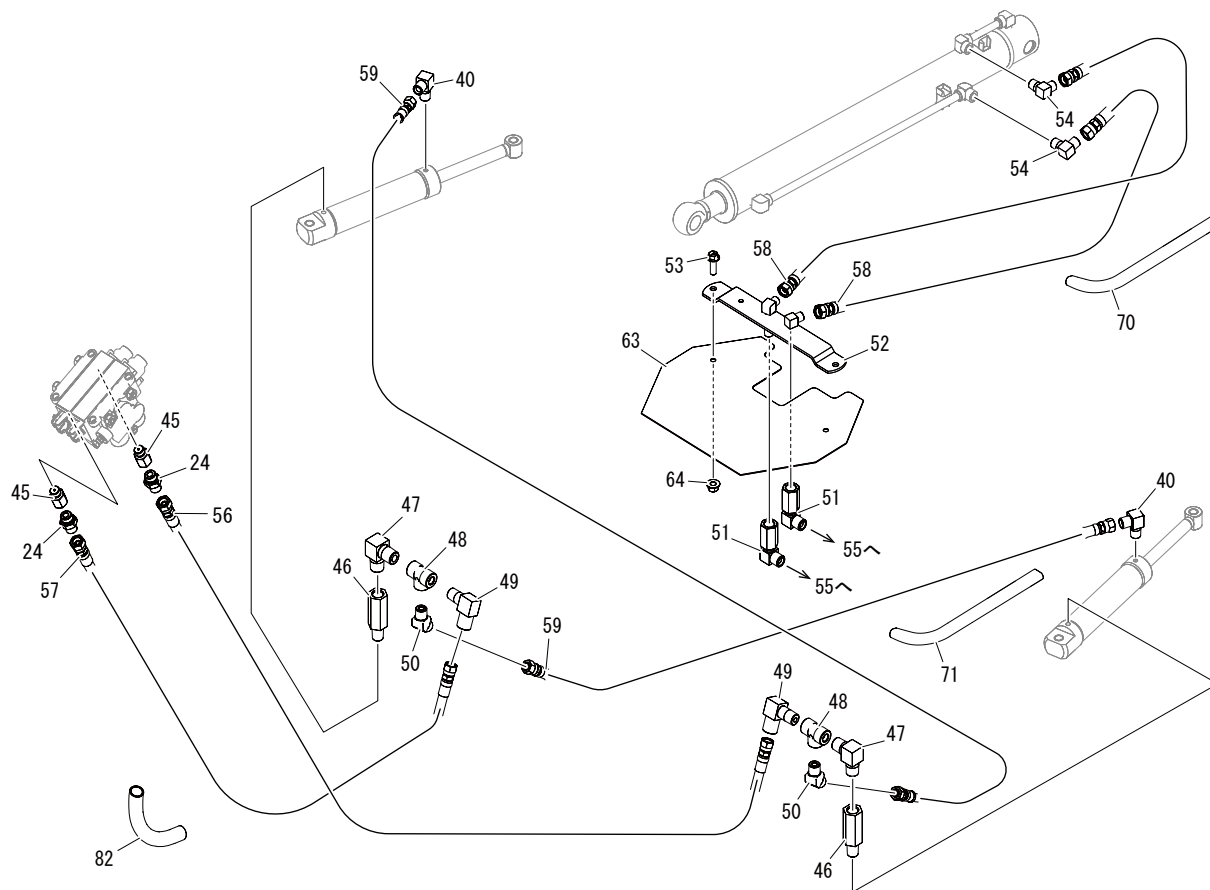


36A3P 610B 001 00-01



36A3P 610B 001 00-00





見出 No.	部品番号 PART No.	部品名称	PART NAME.	個数 Q'ty	型寸 DESCRIPTION	適用号機 FROM ~ UP TO SERIAL No.	備考 REMARKS
1	36A3 6101 000	ホース	HOSE	1			
2	36A3 6102 000	ホース	HOSE	1			
3	36A3 6103 000	ホース	HOSE	1			
4	36A3 6104 000	ホース	HOSE	1			
5	3677 6254 000	ホース	HOSE	1			
6	3677 6265 000	ホース	HOSE	1			
7	36A3 6105 000	ホース	HOSE	1			
8	36A3 6106 000	ホース	HOSE	1			
9	5116 6136 000	ホース	HOSE	1			
10	3678 6224 000	ホース	HOSE	1			
11	5229 6118 000	ホース	HOSE	1			
12	36A3 6108 000	ホース	HOSE	1			
13	36A3 6109 000	ホース	HOSE	1			
14	36A3 6111 000	ホース	HOSE	1			
15	36A3 6112 000	ホース	HOSE	1		~No. 1270131	
15	36A3 6144 000	ホース	HOSE	1		No. 1270132 ~	
16	36A3 6113 000	ホース	HOSE	1			
17	5118 6129 000	ホース	HOSE	1			



見出	部品番号	部品名称	PART NAME.	個数	型寸	適用号機	備考
No.	PART No.			Q'ty	DESCRIPTION	FROM ~ UP TO SERIAL No.	REMARKS
18	36A3 6115 000	ホース	HOSE	1			
19	5229 6119 000	ホース	HOSE	2			
20	3667 6021 000	ホース	HOSE	1			
21	36A3 6117 000	パイプ	PIPE	1			
22	36A3 6118 000	ホース	HOSE	1			
23	3655 5122 000	アダプタ	ADAPTER	6			
24	5116 6103 000	アダプタ	ADAPTER	6			
25	5116 6315 000	アダプタ	ADAPTER	2			
26	3655 5157 000	エルボ	ADAPTER	2		~No. 1270131	
26	3655 5157 000	エルボ	ADAPTER	1		No. 1270132 ~	
27	3661 6105 000	ザツキエルボ	ADAPTER	1			
28	3655 5162 000	エルボ	ADAPTER	2			
29	5118 6316 000	アダプタ	ADAPTER	2			
30	3655 5136 000	エルボ	ADAPTER	2			
31	3570 6218 000	アダプタ	ADAPTER	2		~No. 1270131	
31	3570 6218 000	アダプタ	ADAPTER	1		No. 1270132 ~	
32	3552 6051 000	アダプタ	ADAPTER	2			
33	3678 6261 000	アダプタ	ADAPTER	1			
34	3537 6102 000	エルボ	ADAPTER	1			
35	36A3 6124 000	アダプタ	ADAPTER	1		~No. 1270131	
35	36A3 6124 000	アダプタ	ADAPTER	2		No. 1270132 ~	
36	3655 5125 000	エルボ	ADAPTER	1			
37	3655 5079 000	エルボ	ADAPTER	1			
38	36A3 6121 000	チェックバルブ	VALVE	1			
39	3661 6113 000	エルボ45	ADAPTER	2			
40	3611 7302 000	エルボ	ADAPTER	4			
41	3655 5128 000	アダプタ	ADAPTER	2		~No. 1270131	
41	3655 5128 000	アダプタ	ADAPTER	3		No. 1270132 ~	
42	36A3 6126 000	アダプタ	ADAPTER	1			
43	36A3 6127 000	アダプタ	ADAPTER	1			
44	5229 6171 000	クランプ	CLAMP	4			
45	5229 6181 000	Oリングコネクター	VALVE	2			
46	3518 5033 000	チェックベン	VALVE	2			
47	3521 4811 000	オスオスエルボ	ADAPTER	2			
48	3655 5168 000	チーズ	ADAPTER	2			
49	3661 6165 000	エルボ	ADAPTER	2			
50	3414 5031 000	エルボ	ADAPTER	2			
51	3661 6175 000	スイベルエルボ	JOINT	2			
52	36A3 6171 000	ジョイント	BRACKET	1			
53	K712 0110 030	Fボルト	BOLT	2			



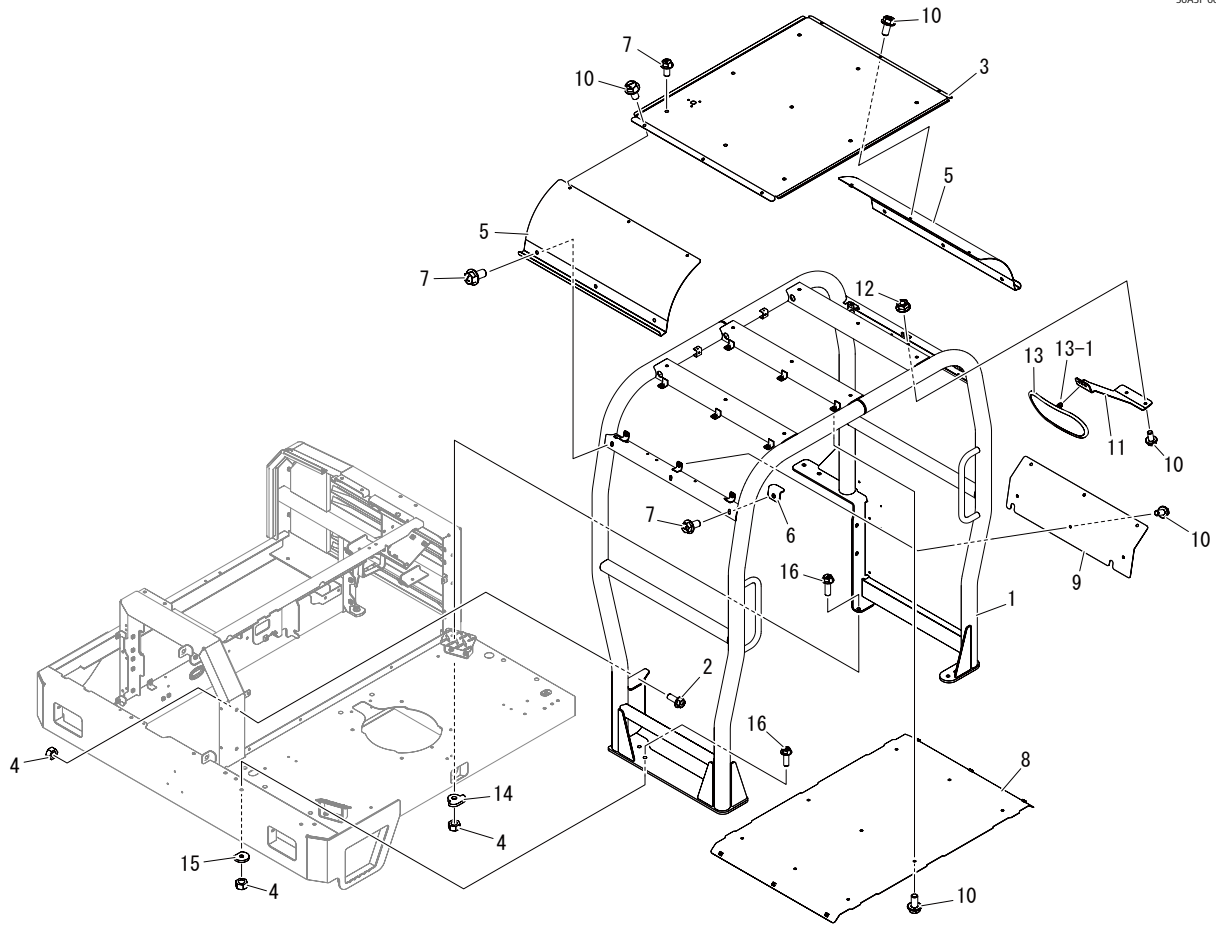


見出 No.	部品番号 PART No.	部品名称	PART NAME.	個数 Q'ty	型寸 DESCRIPTION	適用号機 FROM ~ UP TO SERIAL No.	備考 REMARKS
54	3640 6034 000	エルボ	ADAPTER	2			
55	3661 6182 001	ホース	HOSE	2			
56	3661 6163 001	ホース	HOSE	1			
57	3670 6151 001	ホース	HOSE	1			
58	3661 6177 001	ホース	HOSE	2			
59	3661 6168 001	ホース	HOSE	2			
60	36A3 6122 000	ブラケット	BRACKET	1			
61	K710 0108 016	F ボルト	BOLT	1	M8 × 16(7T)		
62	36A3 6129 000	プレート	PLATE	1			
63	36A3 6125 000	プレート	PLATE	1			
64	F303 0110 000	F ナット	NUT	2			
65	5108 4243 000	アダプタ	ADAPTER	1		~No. 1270131	
65	5108 4243 000	アダプタ	ADAPTER	2		No. 1270132 ~	
66	3513 3131 000	プラスチックバンド	BAND	1			
67	3712 0315 000	クリップ	CLIP	1			
68	3637 0254 000	プラスチックバンド	BAND	7			
69	36A3 6128 000	アダプタ	ADAPTER	2			
70	3664 6175 000	プラマー	TUBE	1			
71	3669 0522 000	コルゲートチューブ	TUBE	2			
72	3661 6174 000	コルゲートチューブ	TUBE	2			
73	5108 4823 000	プラマー	TUBE	2			
74	3635 5023 000	プラマー	TUBE	4			
75	5210 0099 100	S K バインダー	BAND	2			
76	5116 0339 500	コルゲートチューブ	TUBE	1			
77	3527 5055 000	コルゲートチューブ	TUBE	1			
78	3553 3012 000	コルゲートチューブ	TUBE	1			
79	3662 0537 000	コルゲートチューブ	TUBE	4			
80	5108 4825 000	プラマー	TUBE	1		~No. 1270131	
81	3408 5106 000	プラマー	TUBE	4			
82	3662 7021 000	コルゲートチューブ	TUBE	1			
83	3663 6281 000	アダプタ	ADAPTER	1			
84	3648 5521 000	オスメスアダプタ	ADAPTER	1			
85	36A8 6202 000	アダプタ	ADAPTER	1		No. 1270132 ~	

# 36A3 660B ロプス ROPS



36A3P 660B 000 03

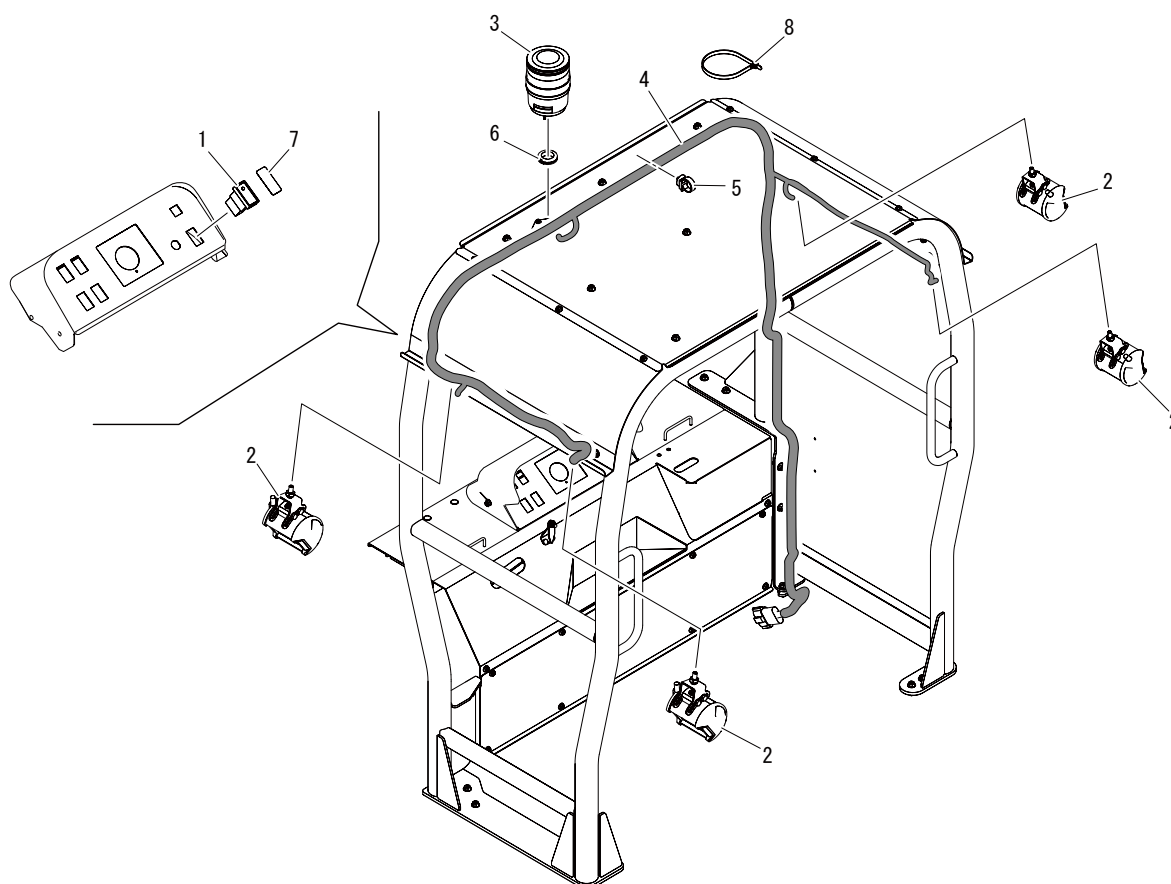


見出 No.	部品番号 PART No.	部品名称	PART NAME.	個数 Q'ty	型寸 DESCRIPTION	適用号機 FROM ~ UP TO SERIAL No.	備考 REMARKS
1	36A3 6601 0L0	サポート	SUPPORT	1			
2	K712 0110 025	F ボルト	BOLT	6			
3	36A3 6618 0L0	カバー	COVER	1			
4	A083 0110 001	ナット	NUT	13	M10x1.25		
5	36A3 6619 0L0	カバー	COVER	2			
6	3670 6688 000	ブラケット	BRACKET	6			
7	K712 0110 020	F ボルト	BOLT	15			
8	36A3 6632 0L0	カバー	COVER	1			
9	36A3 6633 0L0	プレート	PLATE	2			
10	K710 0108 016	F ボルト	BOLT	29	M8 × 16(7T)		
11	36A3 6634 000	ブラケット	BRACKET	1			
12	F301 0108 000	F ナット	NUT	2	M8		
13	36A3 6635 000	ミラー	MIRROR	1			
13-1	H242 0105 012	ナベセムスB	SCREW	2			
14	36A3 6625 000	プレート	PLATE	1			
15	36A3 6626 000	プレート	PLATE	6			
16	K712 0110 030	F ボルト	BOLT	7			

# 36A3 900A ワークランプ WORK LAMP



36A3P 900A 000 03

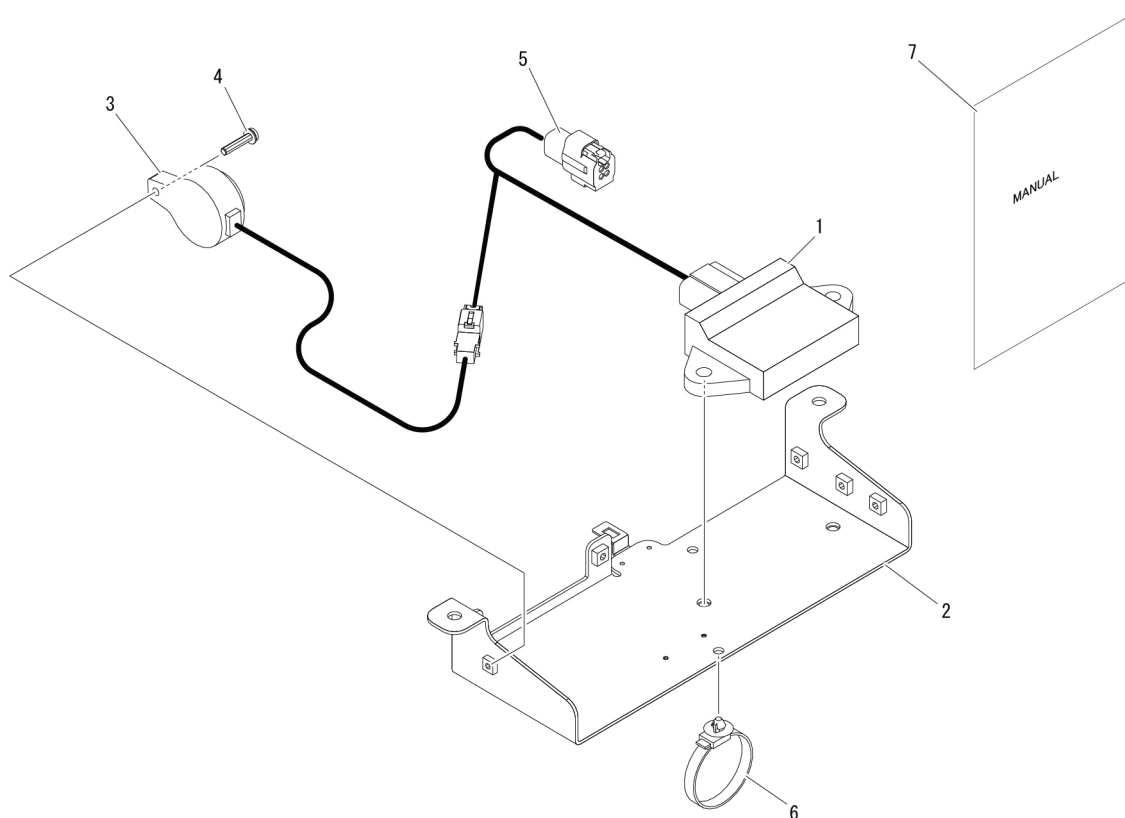


見出 No.	部品番号 PART No.	部品名称	PART NAME.	個数 Q'ty	型寸 DESCRIPTION	適用号機 FROM ~ UP TO SERIAL No.	備考 REMARKS
1	5367 0205 000	スイッチ	SWITCH	1			
2	36A3 0504 000	ランプ A S S Y	LAMP	4			
3	5117 0832 002	P ライト (黄色)	LAMP(Y)	1			
4	36A3 0607 000	ハーネス	HARNESS	1			
5	3712 0315 000	クリップ	CLIP	10			
6	0040 1151 900	グロメット	GROMMET	1			
7	36A3 5008 000	ラベル	LABEL	1			
8	3637 0254 000	プラスチックバンド	BAND	2			

# 36A3 910A DPF ブザー取り付けキット DPF HORN RETROFIT KIT ( ~ No,1270161)



36A3P 910A 000 00



見出 No.	部品番号 PART No.	部品名称	PART NAME.	個数 Q'ty	型寸 DESCRIPTION	適用号機 FROM ~ UP TO SERIAL No.	備考 REMARKS
1	36A3 0501 003	コントロールボックス	CONTROL BOX	1			
2	36A3 0511 001	ブラケット	BRACKET	1			
3	3559 0309 000	ブザー	BUZZER	1			
4	H242 0105 025	ナベセムスB	SCREW	1	M5X25		
5	36A3 0612 000	ハーネス	HARNESS	1			
6	3712 0315 000	クリップ	CLIP	2			
7	36A3 9101 000	マニュアル	MANUAL	1			