



S100B

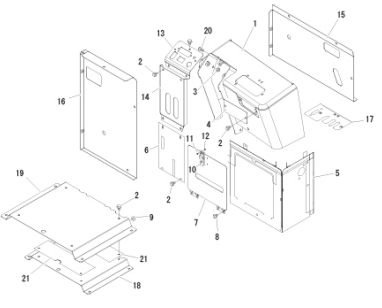
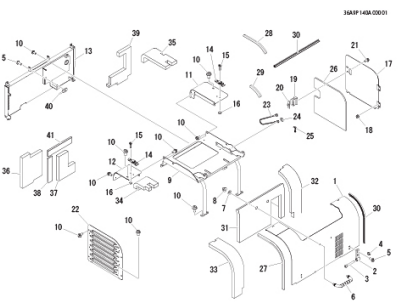
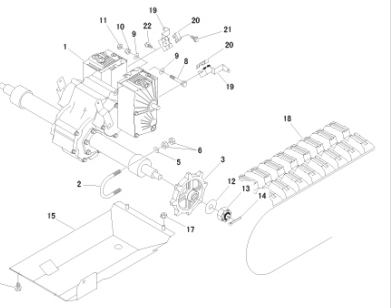
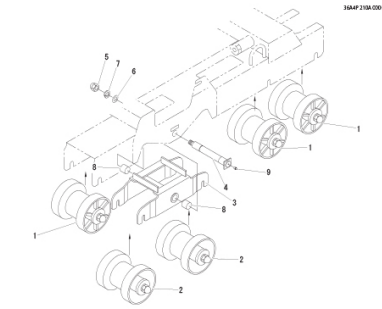
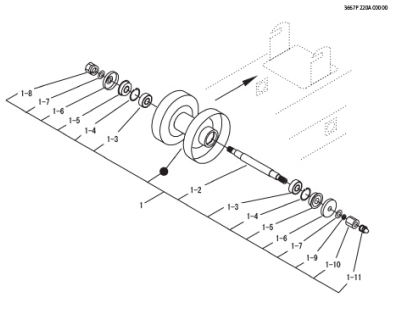
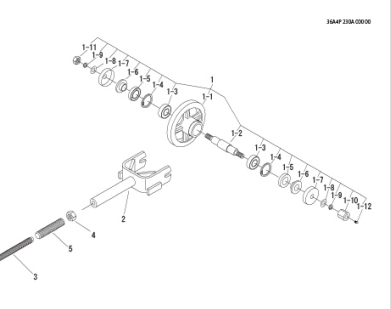
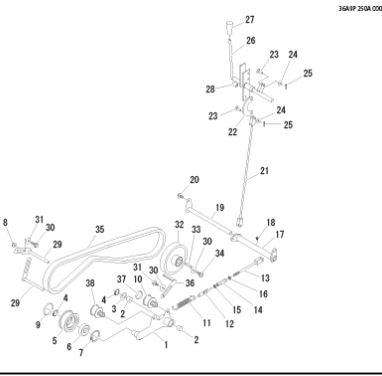
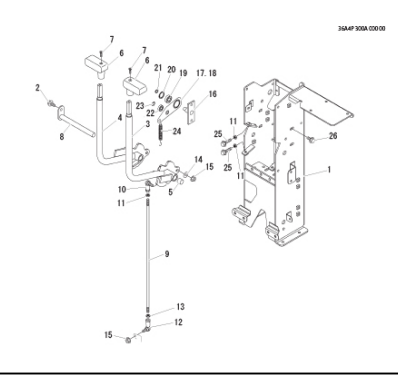
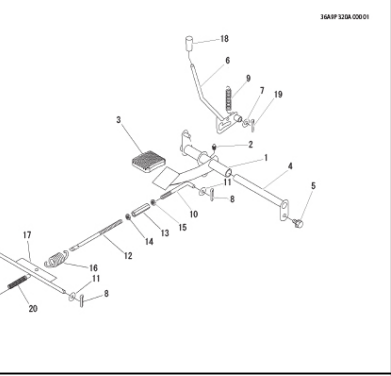
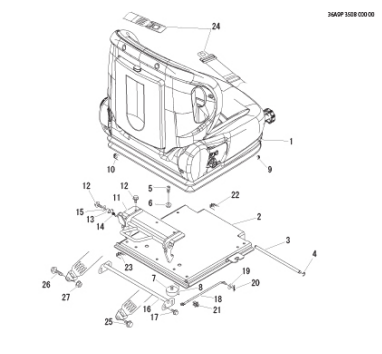
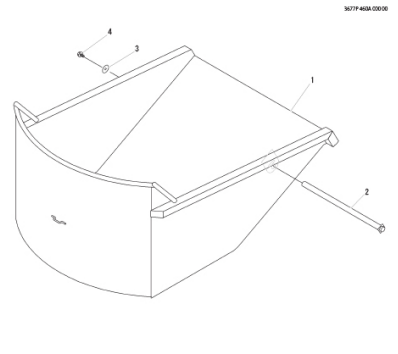
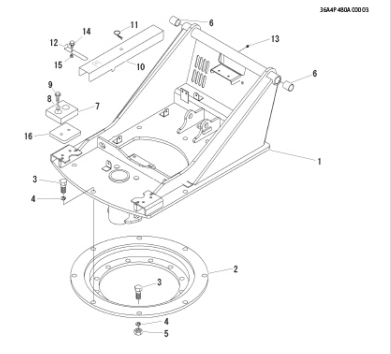
Table of Contents

<p>36A9 000A 000/00</p>	<p>36A9 010A 000/00</p>	<p>36A9 020A 000/00</p>
36A9 000A エンジン ENGINE	36A9 010A エンジンコントロール ENGINE CONTROL	36A9 020A エアクリーナー AIR CLEANER
<p>36A9 030A 000/00</p>	<p>36A9 040A 000/00</p>	<p>36A4 050A 000/00</p>
36A9 030A ラジエーター RADIATOR	36A9 040A マフラー MUFFLER	36A4 050A フェールタンク TANK
<p>36A4 0521 000/00</p>	<p>3714 0051 400/01</p>	<p>36A4 060A 000/00</p>
36A4 0521 セパレータ分解 SEPARATOR	3714 0051 燃料フィルタ FUEL FILTER	36A4 060A デンソウ ELECTRIC
<p>36A4 070A 000/02</p>	<p>36A9 100A 000/00</p>	<p>36A9 120A 000/00</p>
36A4 070A ハーネス ELECTRIC WARING	36A9 100A フレーム FRAME	36A9 120A テスリ HANDRAIL



S100B

Table of Contents

 <p>36A9 130A カバー COVER</p>	 <p>36A9 140A エンジンカバー ENGINE COVER</p>	 <p>36A9 200A ミッション TRANSMISSION</p>
 <p>36A4 210A テンリン ROLLER</p>	 <p>3667 220A アッパーローラー UPPER ROLLER</p>	 <p>36A4 230A ユウドウリン IDLER</p>
 <p>36A9 250A ドウリョクデンタツ POWER LINE</p>	 <p>36A4 300A ソウコウレバー SIDE CLUTCH</p>	 <p>36A9 320A ブレーキ BRAKE</p>
 <p>36A9 350B シート SEET</p>	 <p>3677 460A バケツ BUCKET</p>	 <p>36A4 480A ターンテーブル TURM TABLE</p>



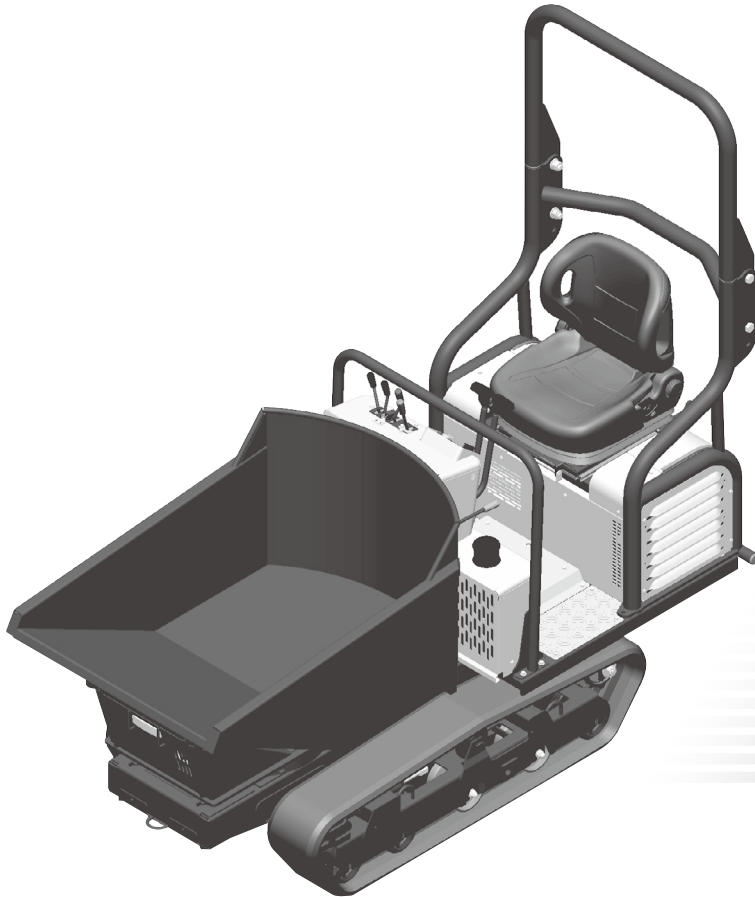
S100B

Table of Contents

<p>36A9 500B ラベル LABEL</p>	<p>36A9 510B フックピン ACCESSORIES</p>	<p>36A9 600A オイルタンク OIL TANK</p>
<p>36A9 610A ユアツ (ポンプ) HYDRAULIC</p>	<p>36A9 620A ユアツ (ソウコウ) HYDRAULIC DRIVE</p>	<p>36A4 630A ユアツ (ダンプ) HYDRAULIC DUMP</p>
<p>36A4 640A ユアツ (カバー) HYDRAULIC COVER</p>	<p>36A9 700A ROPS ROPS</p>	

PARTS LIST

パ ー ツ リ ス ト



S100B

GANYCOM



も く じ

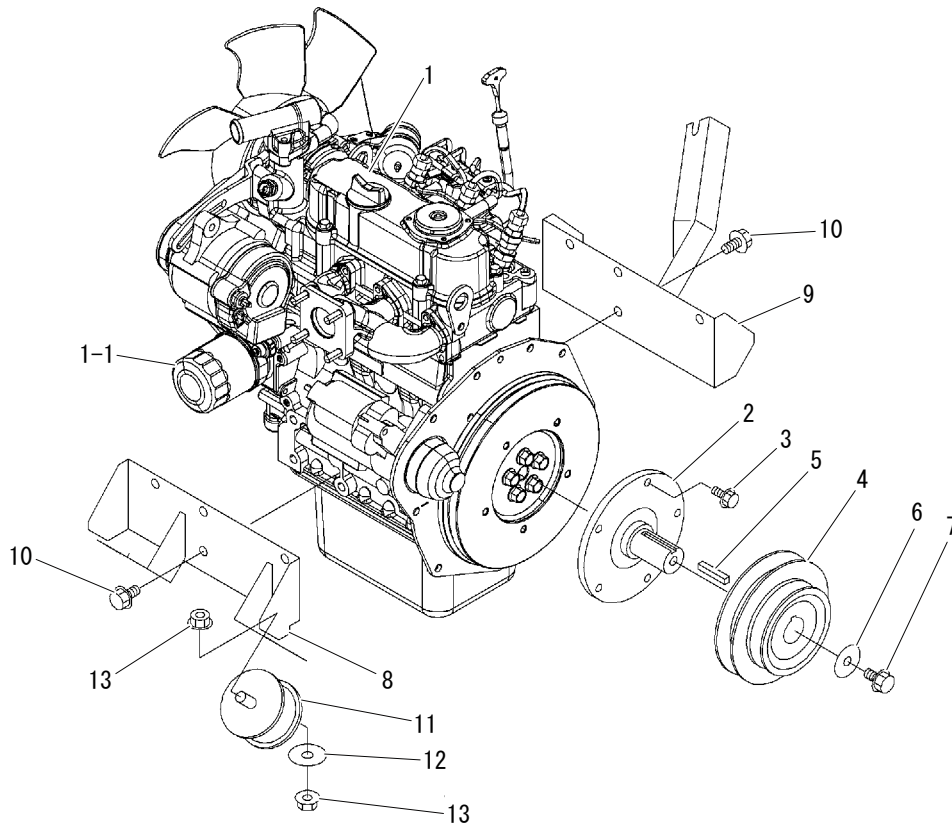
Table of Contents

36A9 000A エンジン ENGINE	1
36A9 010A エンジンコントロール ENGINE CONTROL	2
36A9 020A エアクリナー AIR CLEANER	4
36A9 030A ラジエーター RADIATOR	5
36A9 040A マフラー MUFFLER	7
36A4 050A フューエルタンク TANK	8
36A4 0521 セパレータ分解 SEPARATOR	10
3714 0051 燃料フィルタ FUEL FILTER	11
36A4 060A デンソウ ELECTRIC	12
36A4 070A ハーネス ELECTRIC WARING	14
36A9 100A フレーム FRAME	15
36A9 120A テスリ HANDRAIL	16
36A9 130A カバー COVER	17
36A9 140A エンジンカバー ENGINE COVER	19
36A9 200A ミッション TRANSMISSION	21
36A4 210A テンリン ROLLER	23
3667 220A アッパーローラー UPPER ROLLER	24
36A4 230A ユウドウリン IDLER	25
36A9 250A ドウリョクデンタツ POWER LINE	26
36A4 300A ソウコウレバー SIDE CLUTCH	28
36A9 320A ブレーキ BRAKE	30
36A9 350B シート SEET	32
3677 460A バケツ BUCKET	34
36A4 480A ターンテーブル TURM TABLE	35
36A9 500B ラベル LABEL	36
36A9 510B フゾクヒン ACCESSORIES	38
36A9 600A オイルタンク OIL TANK	39
36A9 610A ユアツ (ポンプ) HYDRAULIC	41
36A9 620A ユアツ (ソウコウ) HYDRAULIC DRIVE	43
36A4 630A ユアツ (ダンプ) HYDRAULIC DUMP	45
36A4 640A ユアツ (カバー) HYDRAULIC COVER	48
36A9 700A ROPS ROPS	49

36A9 000A エンジン ENGINE



36A9P 000A 000 00

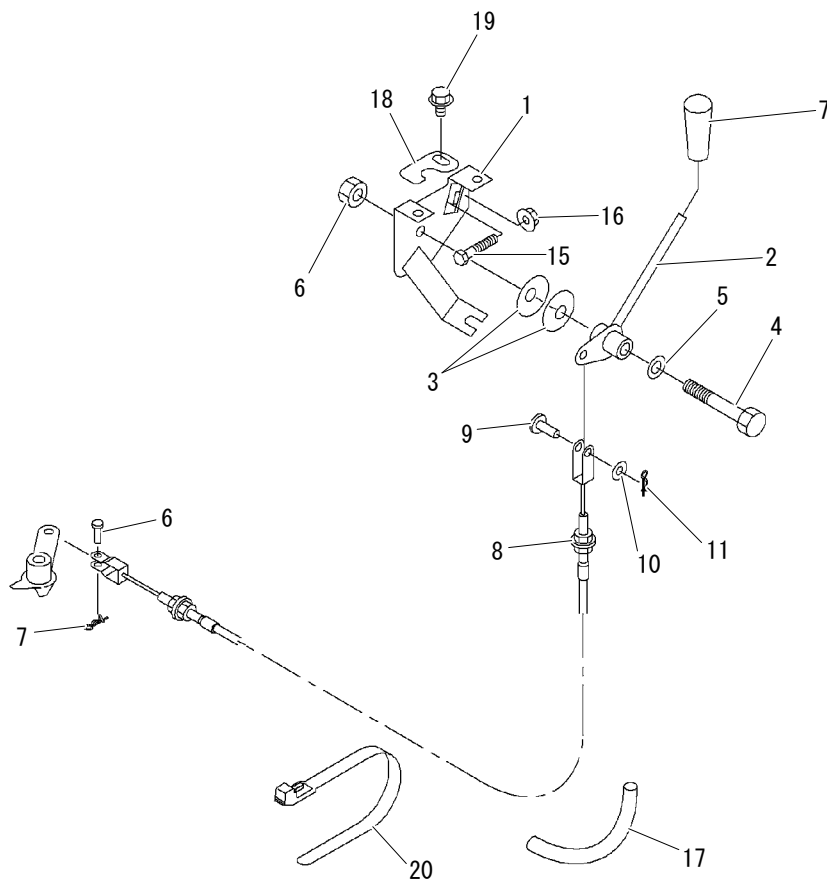


見出 No.	部品番号 PART No.	部品名称	PART NAME.	個数 Q'ty	型寸 DESCRIPTION	適用号機 FROM ~ UP TO SERIAL No.	備考 REMARKS
1	36A9 0002 000	エンジン	ENGINE	1	D902-E4B-CRCH-1		
1-1	ZK1J09432430	フィルタ(オイル、カートリッジ)	FILTER(OIL)	1			
2	36A9 0007 000	シャフト	SHAFT	1			
3	K710 0108 020	F ボルト	BOLT	5	M8 × 20(7T)		
4	36A4 0004 100	プーリ	PULLEY	1			
5	0571 0007 040	キー	KEY	1			
6	5364 0006 000	ワッシャ	WASHER	1			
7	K710 0110 020	F ボルト	BOLT	1			
8	36A9 0011 000	ブラケット	BRACKET	1			
9	36A9 0021 000	ブラケット	BRACKET	1			
10	K712 0110 020	F ボルト	BOLT	12			
11	3683 0004 000	ラバー	RUBBER	4			
12	0350 0161 230	PW	WASHER	4			
13	F301 0112 000	F ナット	NUT	8	M12		

36A9 010A エンジンコントロール ENGINE CONTROL



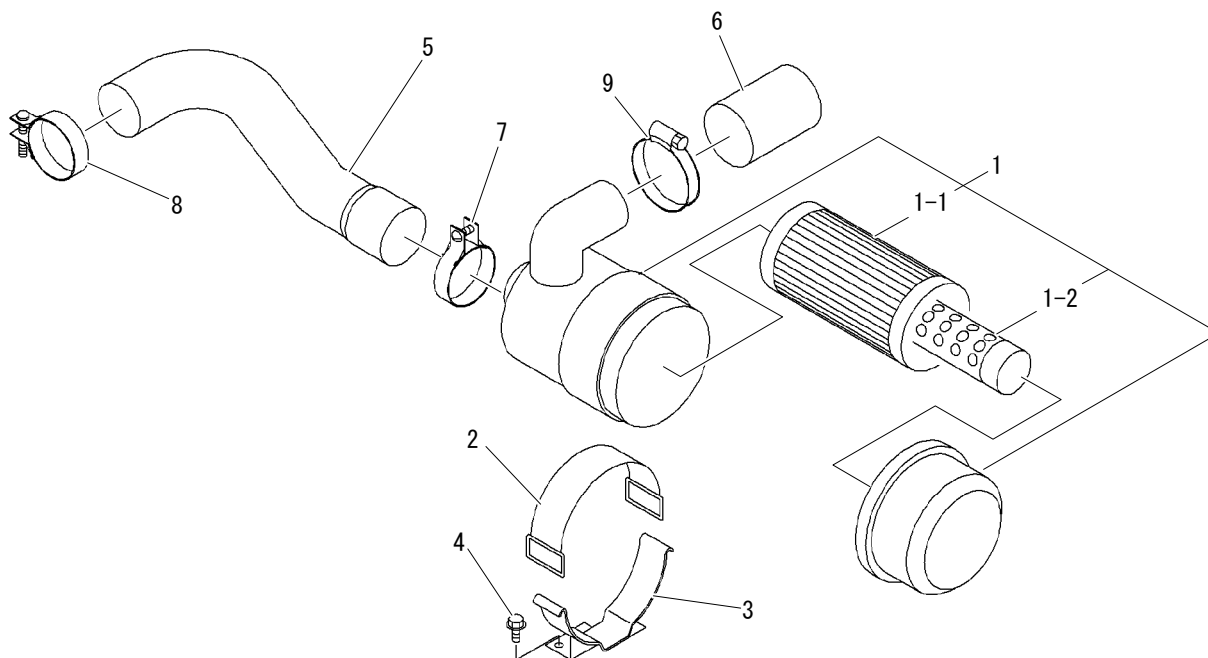
36A9P 010A 000 00



見出 No.	部品番号 PART No.	部品名称	PART NAME.	個数 Q'ty	型寸 DESCRIPTION	適用号機 FROM ~ UP TO SERIAL No.	備考 REMARKS
1	36A9 0102 000	ブラケット	BRACKET	1			
2	36A4 0115 000	レバー	LEVER	1			
3	3629 4637 000	サラバネ	SPRING	2			
4	A114 0112 075	ボルト	BOLT	1	M12 × 75		
5	0350 0151 222	P W	PW	1			
6	A301 0112 003	ナット	NUT	1	M12		
7	0691 0010 250	グリップ	GRIP	1			
8	36A9 0121 000	ワイヤー	WIRE	1			
9	0562 0108 022	ヒラアタマピン	PIN	1			
10	0350 0140 818	P W	WASHER	1			
11	0523 0108 000	スナップピン	PIN SNAP	1			
12	0562 0106 018	ヒラアタマピン	PIN	1			
13	0523 0106 000	スナップピン	PIN SNAP	1			
15	A110 0108 040	ボルト	BOLT	1	M8 × 40		
16	F301 0108 000	F ナット	NUT	1	M8		
17	3534 3115 000	コルゲートチューブ	TUBE	1			
18	36A9 0125 000	プレート	PLATE	1			
19	K710 0108 016	F ボルト	BOLT	1	M8 × 16		



見出 No.	部品番号 PART No.	部品名称	PART NAME.	個数 Q'ty	型寸 DESCRIPTION	適用号機 FROM ~ UP TO SERIAL No.	備考 REMARKS
20	3637 0254 000	プラスチックバンド	BAND	2			

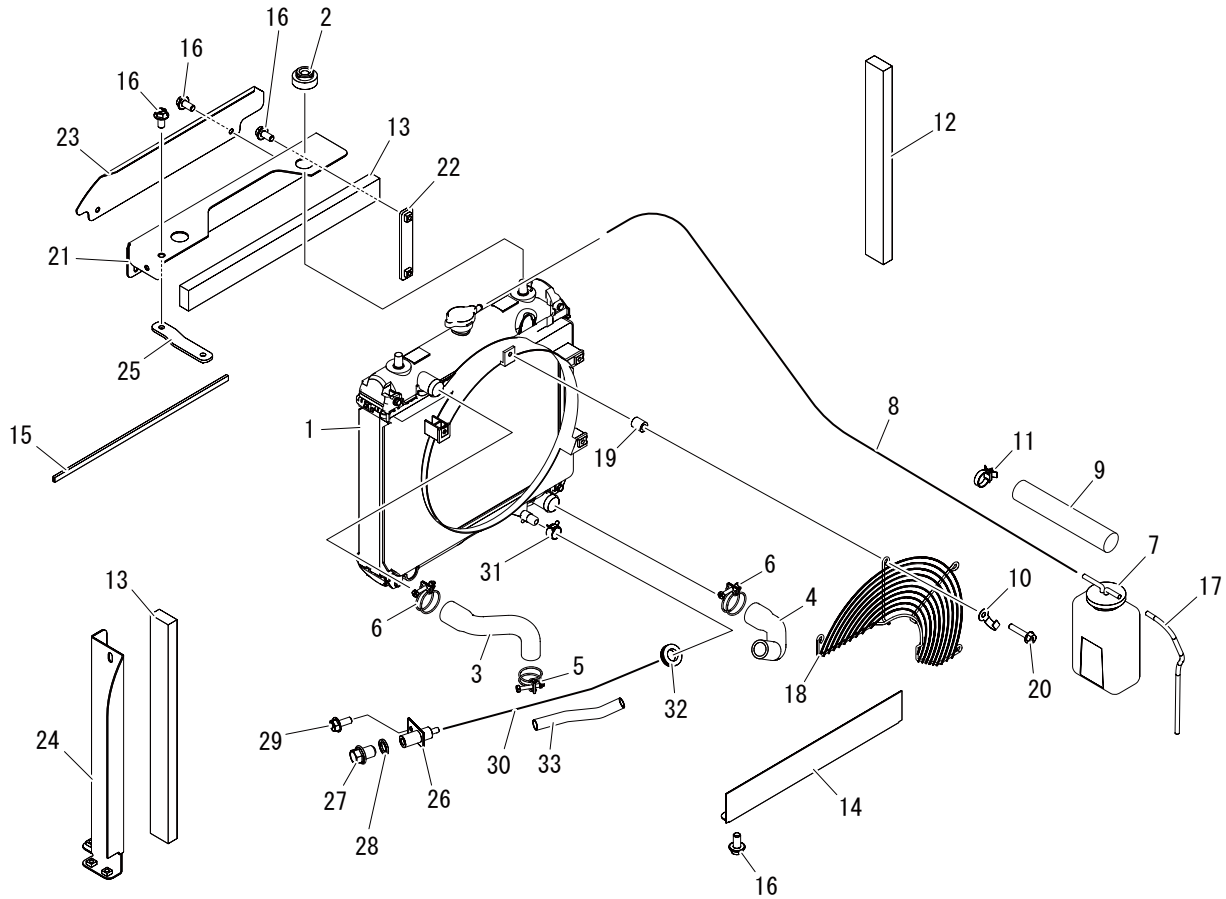


見出 No.	部品番号 PART No.	部品名称	PART NAME.	個数 Q'ty	型寸 DESCRIPTION	適用号機 FROM ~ UP TO SERIAL No.	備考 REMARKS
1	3677 0201 000	エアクリナーアッシ	AIR CLEANER	1			
1-1	ZKK7 3118 2391	プライマリーエレメント	AIR ELEMENT(OUTER)	1			
1-2	ZK32 7215 8242	インナーエレメント	AIR ELEMENT(INNER)	1			
2	3677 0202 000	エアクリナーバンド	BAND	1			
3	3677 0203 000	ステー	STAY	1			
4	K700 0106 016	F ボルト	BOLT	2	M6 × 16(7T)		
5	36A9 0205 000	ホース	HOSE	1			
6	3677 0206 000	ホース	HOSE	1			
7	5308 0161 000	パイプバンド	BAND	1			
8	3667 0229 000	パイプバンド	BAND	1			
9	0050 1100 580	ホースバンド	HOSE BAND	1			

36A9 030A ラジエーター RADIATOR



36A9P 030A 000 00



見出 No.	部品番号 PART No.	部品名称	PART NAME.	個数 Q'ty	型寸 DESCRIPTION	適用号機 FROM ~ UP TO SERIAL No.	備考 REMARKS
1	36A9 0301 000	ラジエータ	RADIATOR	1			
2	36A9 0302 000	クッションラバー	RUBBER	4			
3	36A9 0304 000	ウォーターホース	HOSE	1			
4	36A9 0305 000	ウォーターホース	HOSE	1			
5	0050 1100 310	ホースバンド	HOSEBAND	2			
6	0050 1100 370	ホースバンド	HOSEBAND	2			
7	3676 0344 000	リザーブタンク	RESERVE TANK	1			
8	3677 0308 000	ホース	HOSE	1			
9	3553 3012 000	コルゲートチューブ	TUBE	1			
10	0050 2108 083	クランプ	CLAMP	1			
11	3587 0207 000	クリップバンド	BAND	4			
12	36A9 0315 000	インシュレータ	INSULATOR	1			
13	3677 0316 000	インシュレータ	INSULATOR	2			
14	36A9 0317 000	ブラケット	BRACKET	1			
15	4203 8071 000	ゴム	RUBBER	1			
16	K710 0108 016	F ボルト	BOLT	13	M8 × 16(7T)		
17	3677 0322 000	ホース	HOSE	1			
18	3677 0323 000	カバー	COVER	1			

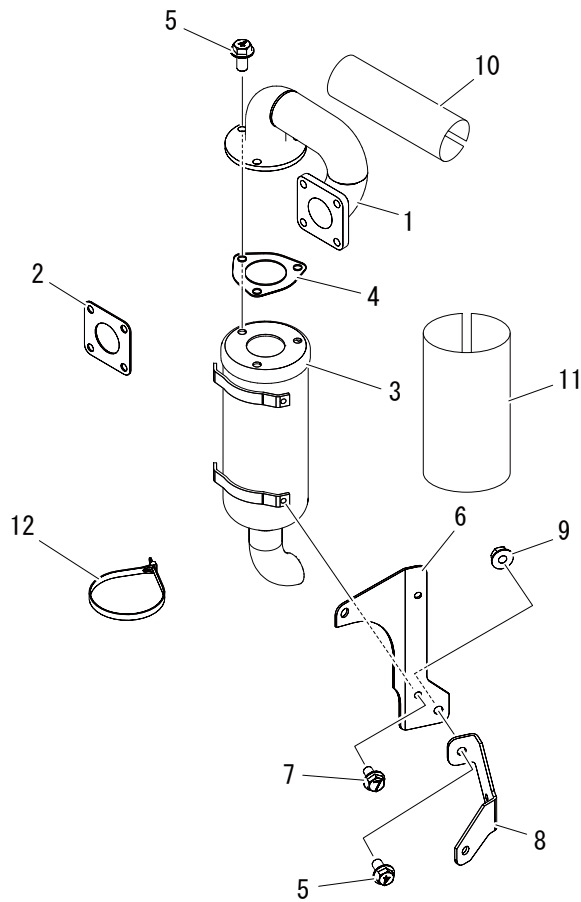


見出	部品番号	部品名称	PART NAME.	個数	型寸	適用号機	備考
No.	PART No.			Q'ty	DESCRIPTION	FROM ~ UP TO SERIAL No.	REMARKS
19	36A4 0324 000	カラー	COLOR	4			
20	K804 0106 030	F ボルト	BOLT	4	M6 × 30		
21	36A9 0321 000	ブラケット	BRACKET	1			
22	36A9 0324 000	ブラケット	BRACKET	1			
23	36A9 0327 000	プレート	PLATE	1			
24	36A9 0331 000	ブラケット	BRACKET	1			
25	36A9 0334 000	ブラケット	BRACKET	1			
26	36A9 0337 000	クダツギテ	JOINT	1			
27	36A9 0338 000	ドレンプラグ	DRAIN PLUG	1			
28	36A9 0339 000	ガスケット	GASKET	1			
29	K700 0106 014	F ボルト	BOLT	1	M6 × 14(7T)		
30	36A9 0341 000	フューエルチューブ	FUEL TUBE	1			
31	36A9 0342 000	パイプクリップ	CLIP	2			
32	3508 1057 000	ホゴゴム	RUBBER	1			
33	3669 0368 000	コルゲートチューブ	TUBE	1			

36A9 040A マフラー MUFFLER



36A9P 040A 000 00

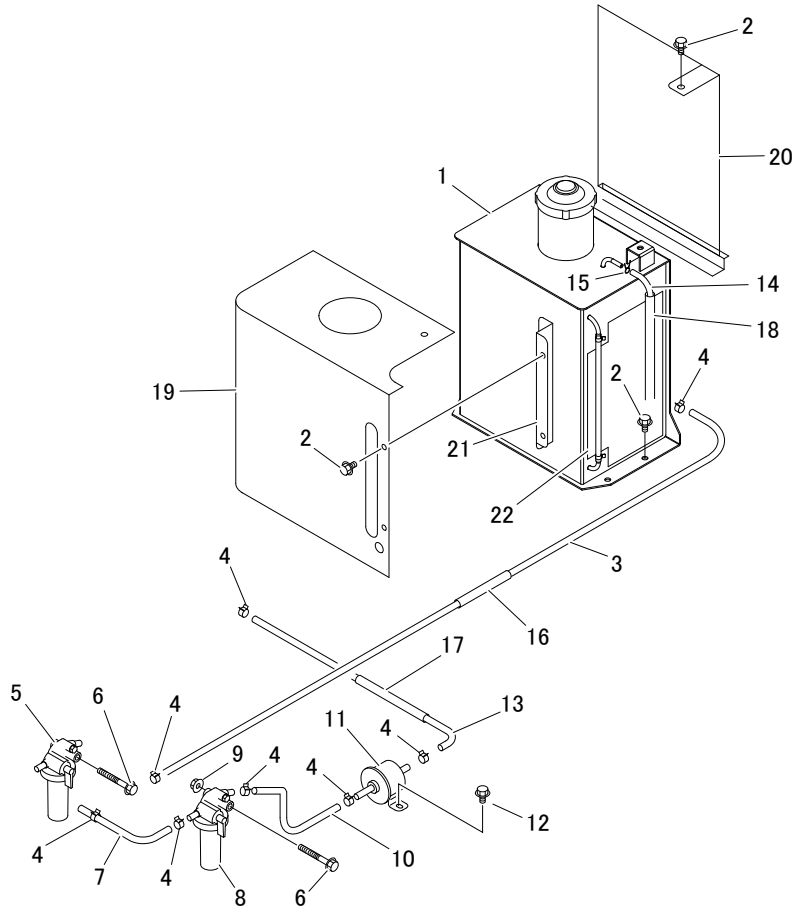


見出 No.	部品番号 PART No.	部品名称	PART NAME.	個数 Q'ty	型寸 DESCRIPTION	適用号機 FROM ~ UP TO SERIAL No.	備考 REMARKS
1	36A9 0404 000	エキゾーストパイプ	EX PIPE	1			
2	3664 0406 000	マフラパッキン	GASKET	1			
3	3714 0051 300	マフラ	MUFFLER	1			
4	3677 0403 000	マフラパッキン	GASKET	1			
5	K710 0108 016	F ボルト	BOLT	5	M8 × 16(7T)		
6	36A9 0413 000	プレート	PLATE	1			
7	K700 0106 012	F ボルト	BOLT	2	M6 × 12(7T)		
8	36A9 0415 000	プレート	PLATE	1			
9	F301 0108 000	F ナット	NUT	2	M8		
10	3677 0411 000	インシュレータ	INSULATOR	1			
11	3677 0413 000	インシュレータ	INSULATOR	1			
12	3677 0415 000	バンド	BAND	4			

36A4 050A フューエルタンク TANK



36A4P 050A 000 03



見出 No.	部品番号 PART No.	部品名称	PART NAME.	個数 Q'ty	型寸 DESCRIPTION	適用号機 FROM ~ UP TO SERIAL No.	備考 REMARKS
1	36A4 0501 000	タンク A S S Y	TANK	1			
1-1	36A4 0502 000	タンク	TANK	1			
1-2	3683 0515 000	タンクキャップ	CAP	1			
1-3	3683 0518 000	ストレーナ	SUTRENER	1			
1-4	K712 0112 020	F ボルト	BOLT	1			
1-5	0833 0001 200	シールワツシヤ	SW	1			
1-6	36A4 0515 000	フューエルゲージ	HOSE	1			
1-7	0050 3107 806	ホースクリップ	CLAMP HOSE	2			
2	K710 0108 016	F ボルト	BOLT	8	M8 × 16(7T)		
3	36A4 0518 000	ホース	HOSE	1			
4	3663 0249 000	ホースバンド	BAND	8			
5	36A4 0521 000	セパレータ アッシ	SEPARATOR ASSY	1			
6	K814 0108 065	F ボルト	BOLT	2	M8 × 65(8T)		
7	36A4 0522 000	ホース	HOSE	1			
8	3714 0051 400	フューエルフィルタ	FILTER	1			
9	F301 0108 000	F ナット	NUT	1	M8		
10	3667 0532 000	ホース	HOSE	1			
11	3677 0515 000	フューエルポンプ	PUNP	1			

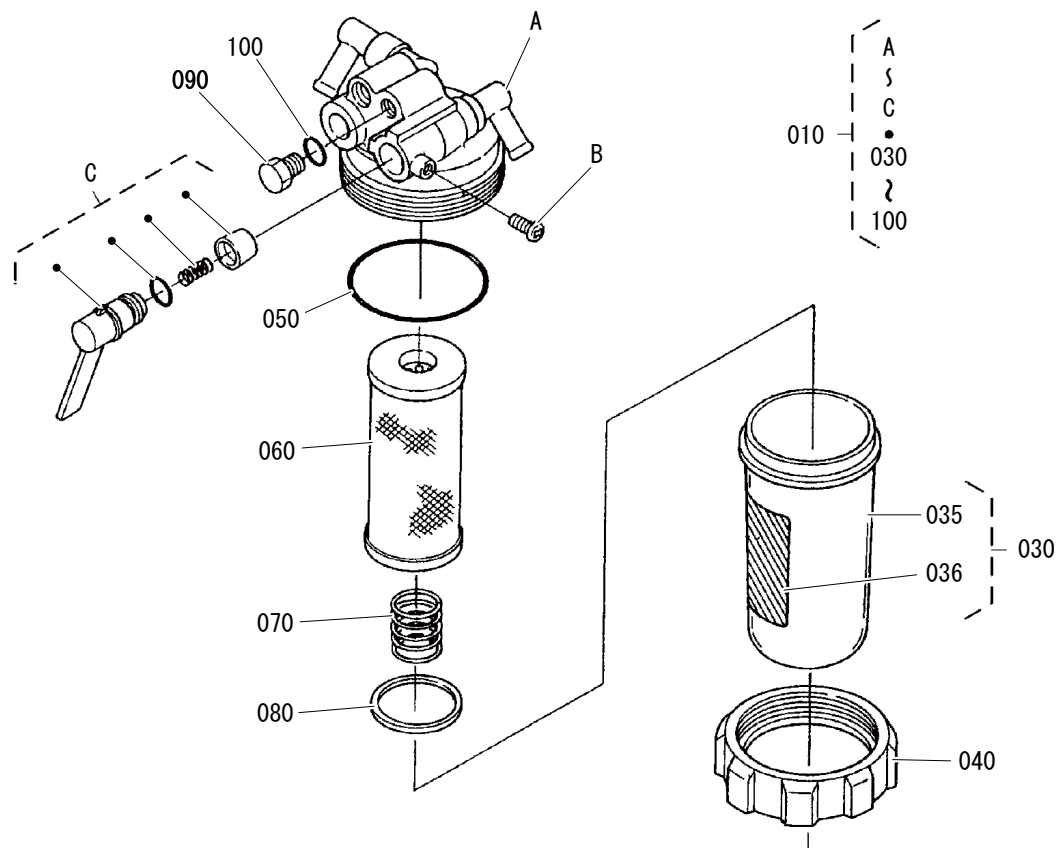


見出	部品番号	部品名称	PART NAME.	個数	型寸	適用号機	備考
No.	PART No.			Q'ty	DESCRIPTION	FROM ~ UP TO SERIAL No.	REMARKS
12	K700 0106 014	F ボルト	BOLT	2	M6 × 14(7T)		
13	36A4 0526 000	ホース	HOSE	1			
14	3677 0511 000	ホース	HOSE	1			
15	3663 0252 000	ホースバンド	BAND	2			
16	3683 0531 000	コルゲートチューブ	TUBE	1			
17	3677 0552 000	コルゲートチューブ	TUBE	1			
18	3677 0553 000	コルゲートチューブ	TUBE	1			
19	36A4 0531 000	カバー	COVER	1			
20	36A4 0535 000	カバー	COVER	1			
21	36A4 0541 000	ブラケット	BRACKET	1			
22	36A4 0545 000	インシュレータ	INSULATOR	1			

36A4 0521 セパレータ分解 SEPARATOR



36A4P 0521 000 00

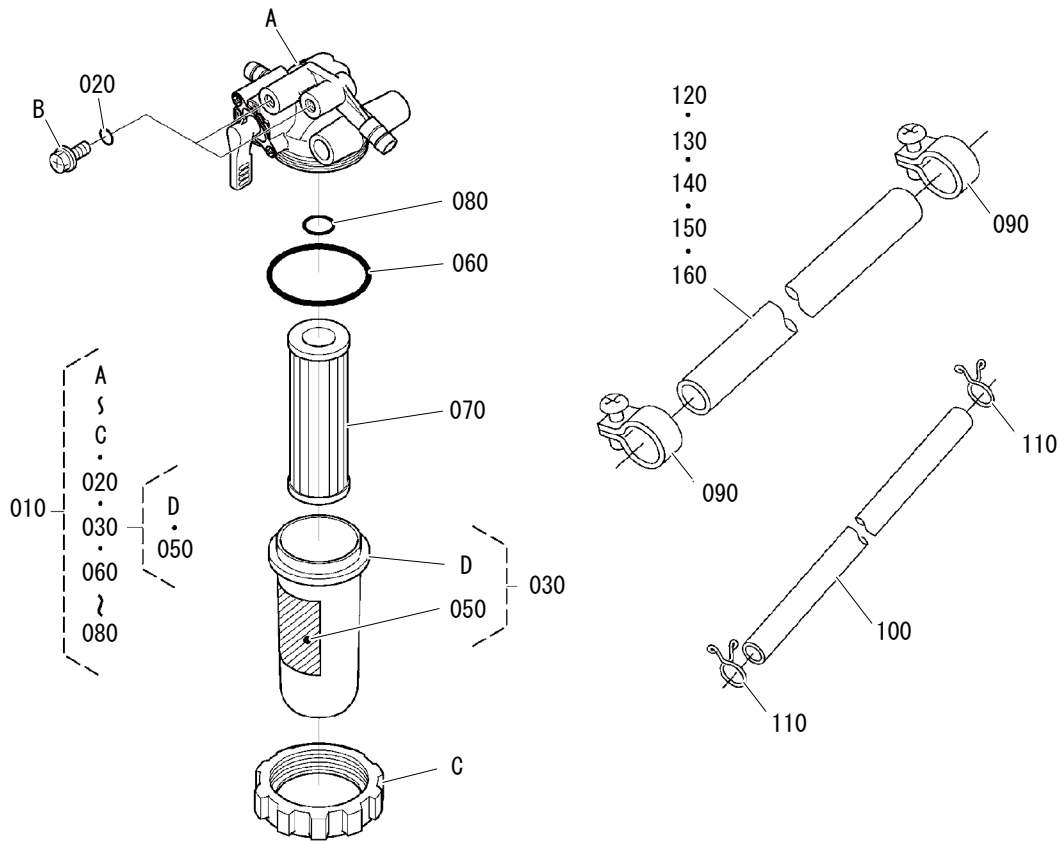


見出 No.	部品番号 PART No.	部品名称	PART NAME.	個数 Q'ty	型寸 DESCRIPTION	適用号機 FROM ~ UP TO SERIAL No.	備考 REMARKS
010	ZK1583143354	W セパレ - タ	ASSY SEPARATOR	1			
030	ZK1G31143100	カップ,アツシ(フィルタ)	CUP ASSY,FILTER	1			
035	ZK1627143580	カツプ(フィルタ)	CUP,FILTER	1			
036	ZK1583187462	ラベル(セデメンタ)	LABEL(SEDIMENT)	1			
040	ZK1627143590	リテーナ(リング)	RING,RETAINING	1			
050	ZK1627143572	Oリング(フィルタカップ)	O-RING	1			
060	ZK1583143382	エレメント	ELEMENT	1			
070	ZK1583143930	スプリング	SPRING	1			
080	ZK1583143250	フロート	FLOAT	1			
090	ZK1523143283	エアースキプラグ M6	PLUG	1			
100	ZK0481700060	Oリング	O-RING	1			

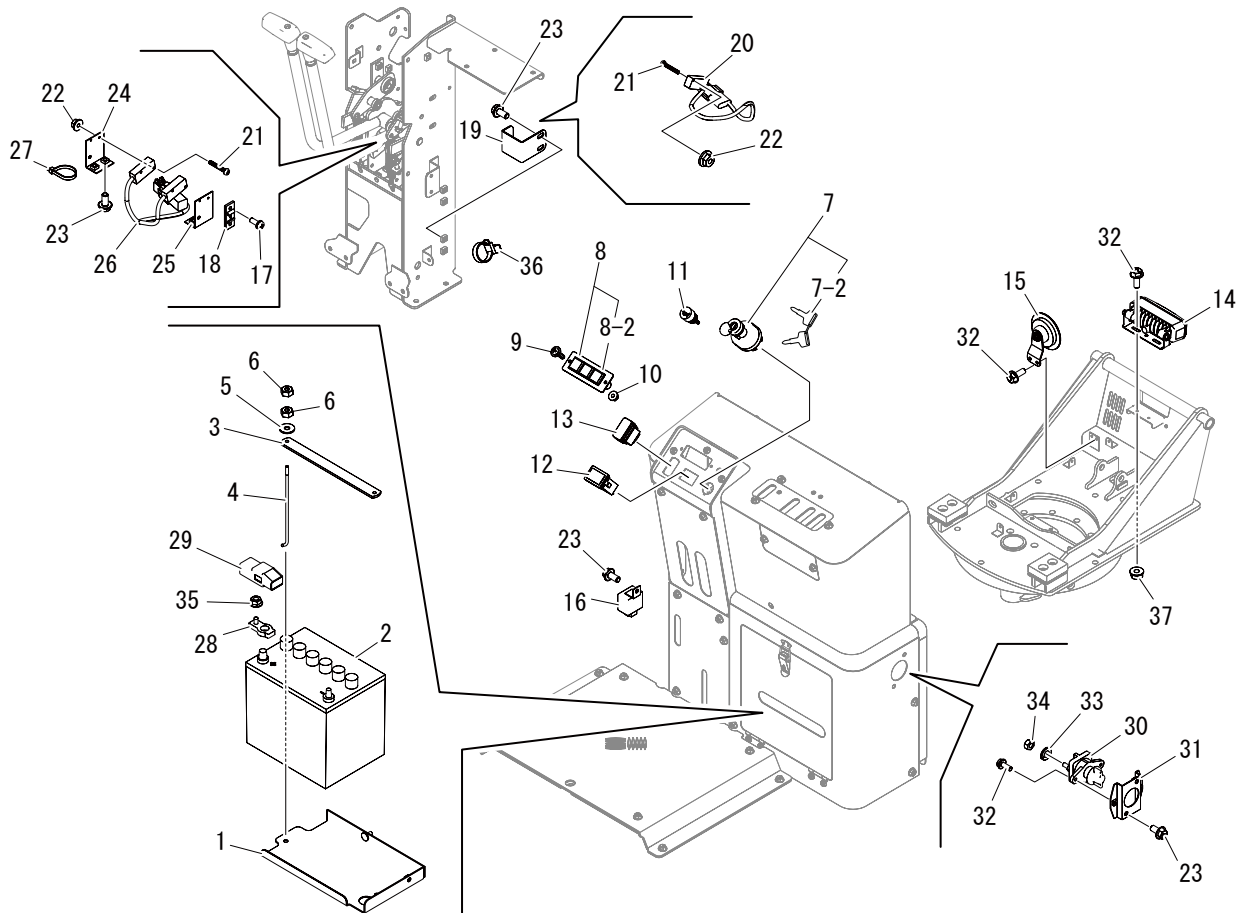
3714 0051 燃料フィルタ FUEL FILTER



3714P 0051 400 01



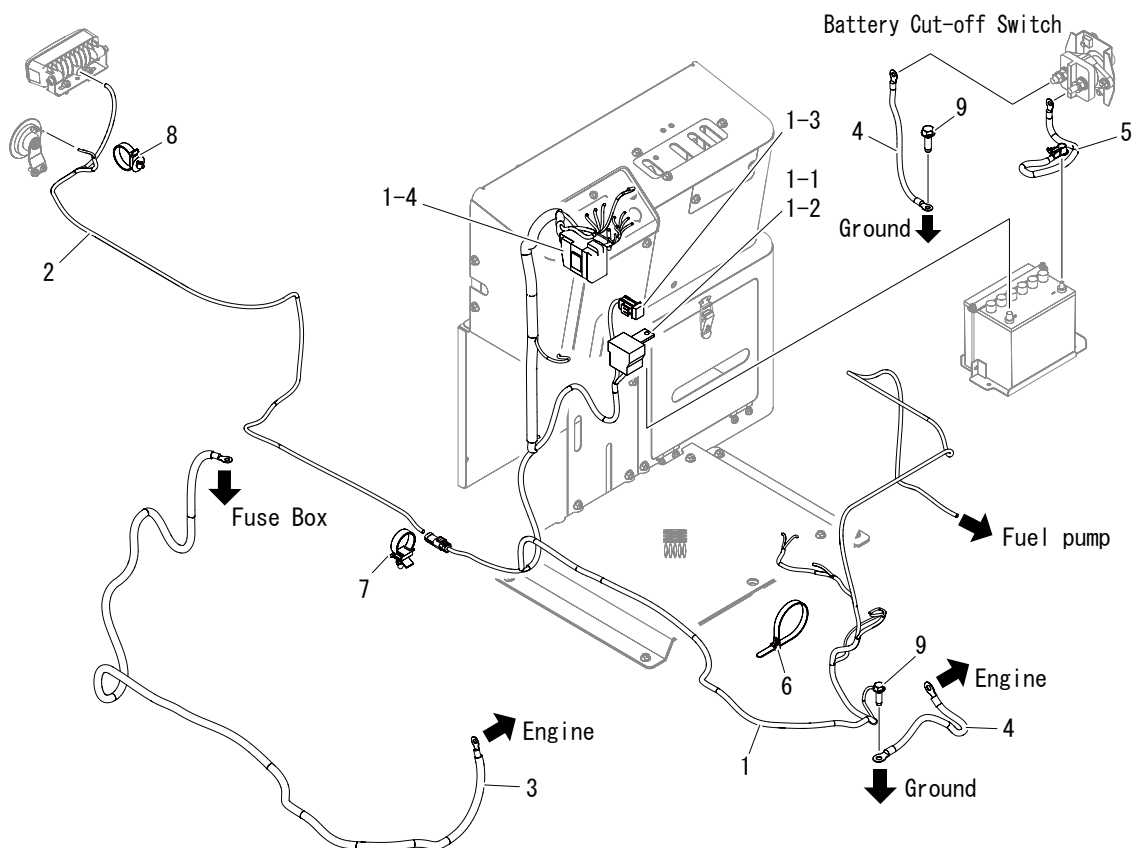
見出 No.	部品番号 PART No.	部品名称	PART NAME.	個数 Q'ty	型寸 DESCRIPTION	適用号機 FROM ~ UP TO SERIAL No.	備考 REMARKS
010	ZK1G31343010	フィルタ,アッシ(フューエル)	FILTER,ASSY(FUEL)	1			
020	ZK0481700060	Oリング	O RING	2			
030	ZK1G31343100	カップ,アッシ(フィルタ)	ASSY CUP,FILTER	1			
050	ZK1G31388430	ラベル(フューエル)	LABEL,FUEL	1			
060	ZK1G31343650	Oリング(カップ)	O-RING	1			
070	ZK1G31343560	エレメント,アッシ	ASSY ELEMENT	1			
080	ZK1G31343570	Oリング(フィルタ)	O-RING	1			
090	ZK1497142750	ホースクリップ	CLIP,PIPE	2			
100	ZK0966141550	フューエルチューブ	TUBE,FUEL	1			
110	ZK1491142750	パイプクリップ	CLIP,PIPE	8			
120	ZK0966170650	フューエルチューブ	TUBE,FUEL	1			
130	ZK0966170140	フューエルチューブ	TUBE,FUEL	1			
140	ZK0966171600	フューエルチューブ	TUBE,FUEL	1			
150	ZK0966170170	フューエルチューブ	TUBE,FUEL	1			
160	ZK0966170260	フューエルチューブ	TUBE,FUEL	1			



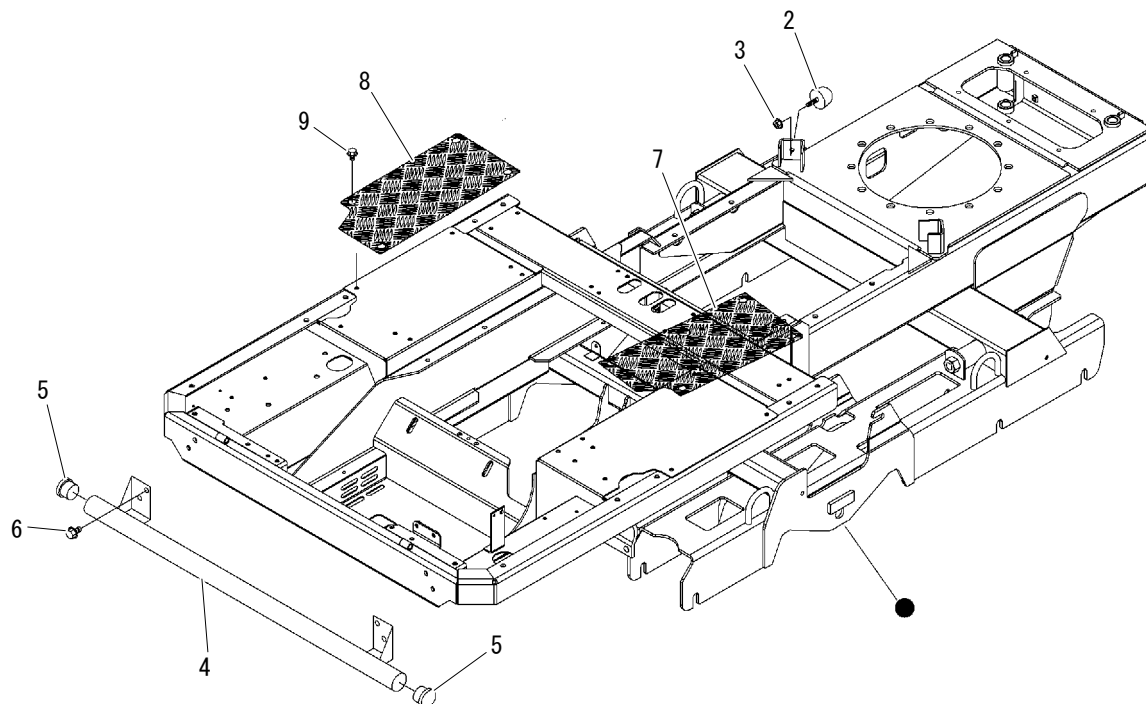
見出 No.	部品番号 PART No.	部品名称	PART NAME.	個数 Q'ty	型寸 DESCRIPTION	適用号機 FROM ~ UP TO SERIAL No.	備考 REMARKS
1	36A4 0602 000	ブラケット	BRACKET	1			
2	3673 0655 000	バッテリー	BATTERY	1			
3	3630 0209 000	バッテリーオサエ	PLATE	1			
4	5201 0203 000	バッテリートリツケボルト	BOLT	2			
5	0350 0140 618	PW	WASHER	2			
6	A300 0106 001	ナット	NUT	4	M6		
7	3670 0511 000	スイッチ	SWITCH	1			
7-2	3669 0621 300	キー	KEY	1			
8	36A4 0605 000	ケイホウモニタアッシー	LAMP	1			WARNING LAMP
8-2	0980 8120 348	バルブ	BULB	3			
9	H242 0104 016	ナベセムスB	SCREW	2	M4 × 16		
10	F300 0104 001	Fナット	NUT	2	M4		
11	4201 0302 000	ホーンスイッチ	SWICTH	1			HORN BUTTON
12	36A4 0604 001	アワメータ	METER	1			HOUR METER
13	5116 0676 000	スイッチ	SWITCH	1			LIGHT SWITCH
14	5360 0205 000	ランプ	LAMP	1			
15	3654 0171 000	ホーン	HORN	1			
16	3663 0631 000	キーキリタイマー	RELAY	1			ENGINE STOP



見出	部品番号	部品名称	PART NAME.	個数	型寸	適用号機	備考
No.	PART No.			Q'ty	DESCRIPTION	FROM ~ UP TO SERIAL No.	REMARKS
17	H242 0106 016	ナベセムスB	SCREW	2	M6 × 16		
18	3652 0631 000	F Bブラケット	BRACKET	1			
19	36A4 0615 000	プレート	PLATE	1			
20	5306 3541 000	スイッチ	SWITCH	1			SAFETY
21	F242 0103 020	ナベセムスA	SCREW	6			
22	F300 0103 001	Fナット	NUT	6	M3		
23	K710 0108 016	Fボルト	BOLT	9	M8 × 16(7T)		
24	3677 0618 000	ブラケット	BRACKET	1			
25	3677 0617 000	ブラケット	BRACKET	1			
26	3677 0616 000	スイッチ	SWITCH	1			SAFETY
27	5210 0099 100	S Kバインダー	BAND	2			
28	5229 0607 000	ターミナル	TERMINAL	1			
29	5229 0608 000	キャップ	CAP	1			
30	5118 0615 000	バッテリースイッチ	SWITCH	1			BATTERY CUT OFF
31	36A4 0625 000	ブラケット	BRACKET	1			
32	K700 0106 016	Fボルト	BOLT	6	M6 × 16(7T)		
33	A360 0100 802	S W	WASHER	2			
34	A301 0108 001	ナット	NUT	2	M8		
35	F301 0108 000	Fナット	NUT	1	M8		
36	3587 0207 000	クリップバンド	BAND	1			
37	F300 0106 000	Fナット	NUT	2	M6		



見出 No.	部品番号 PART No.	部品名称	PART NAME.	個数 Q'ty	型寸 DESCRIPTION	適用号機 FROM ~ UP TO SERIAL No.	備考 REMARKS
1	36A4 0702 000	ハーネス	HARNESS	1			
1-1	0980 1003 003	ヒューズ	FUSE	1	30A(PI)		
1-2	0980 1004 003	ヒューズ	FUSE	1	40A(G)		
1-3	0980 1001 002	ヒューズ	FUSE	2	10A(R)		
1-4	3570 0723 000	リレー	RELAY	3			
2	36A4 0703 000	ハーネス	HARNESS	1			
3	0980 7202 303	プラスコード	CODE	1			
4	3522 0231 000	マイナスコード	MINUS CODE	2			
5	3714 0613 000	マイナスコード	MINUS CODE	1			
6	3637 0254 000	プラスチックバンド	BAND	1			
7	3587 0207 000	クリップバンド	BAND	13			
8	3712 0315 000	クリップ	CLIP	9			
9	3522 0238 100	タップタイト	TAPTIGHT	2			

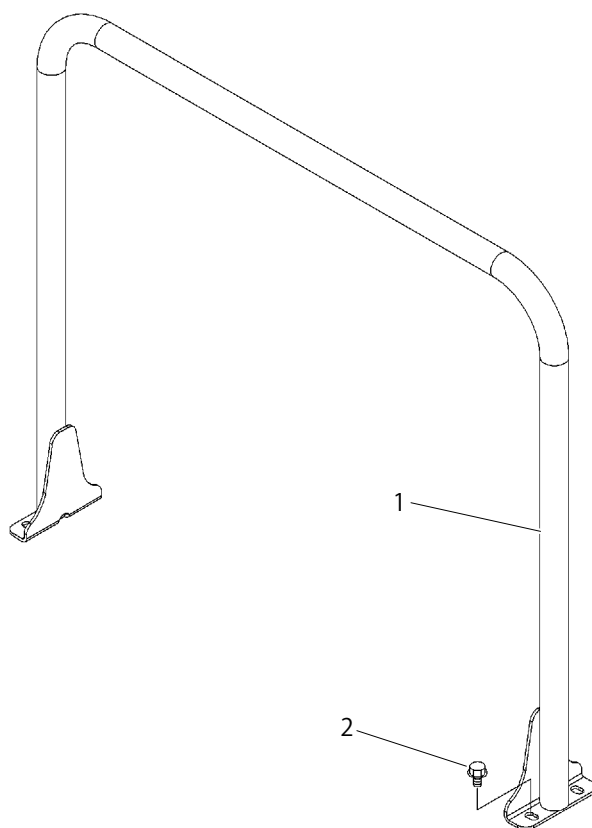


見出 No.	部品番号 PART No.	部品名称	PART NAME.	個数 Q'ty	型寸 DESCRIPTION	適用号機 FROM ~ UP TO SERIAL No.	備考 REMARKS
2	3661 1662 000	ストッパ	RUBBER	2			
3	F301 0108 000	F ナット	NUT	2	M8		
4	36A4 1131 000	バンパ	BUMPER	1			
5	3677 1417 000	キャップ	CAP	2			
6	K712 0110 020	F ボルト	BOLT	4			
7	36A4 1141 000	プレート	PLATE	1			
8	36A4 1143 000	プレート	PLATE	1			
9	K710 0108 016	F ボルト	BOLT	8	M8 × 16(7T)		

36A9 120A テスリ HANDRAIL



36A9P 120A 000 00

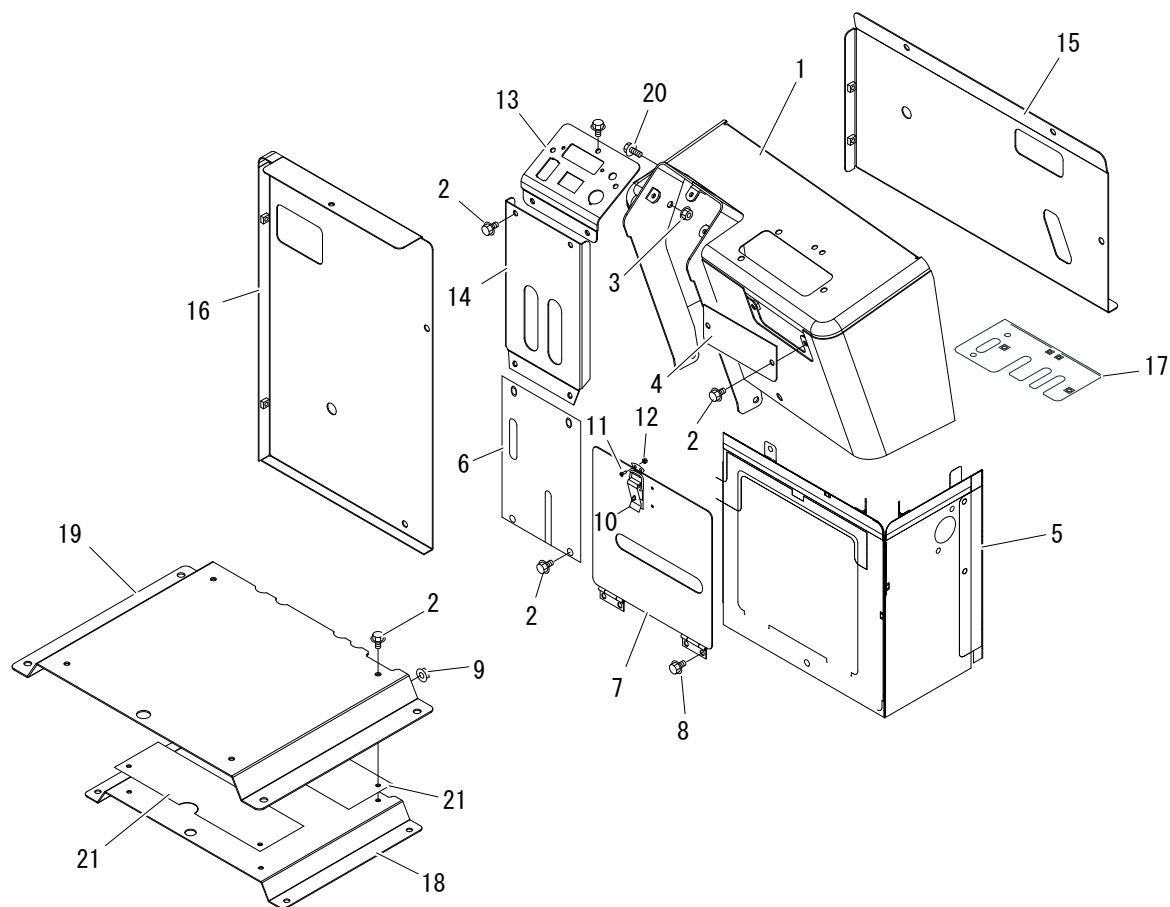


見出 No.	部品番号 PART No.	部品名称	PART NAME.	個数 Q'ty	型寸 DESCRIPTION	適用号機 FROM ~ UP TO SERIAL No.	備考 REMARKS
1	36A9 1201 000	ハンドレール	HANDRAIL	1			
2	K712 0110 020	F ボルト	BOLT	4			

36A9 130A カバー COVER



36A9P 130A 000 00



見出 No.	部品番号 PART No.	部品名称	PART NAME.	個数 Q'ty	型寸 DESCRIPTION	適用号機 FROM ~ UP TO SERIAL No.	備考 REMARKS
1	36A4 1301 000	パネル	PANEL	1			
2	K710 0108 016	F ボルト	BOLT	32	M8 × 16(7T)		
3	F301 0108 000	F ナット	NUT	5	M8		
4	36A4 1318 000	カバー	COVER	1			
5	36A4 1321 000	カバー	COVER	1			
6	36A4 1327 000	カバー	COVER	1			
7	36A4 1328 000	カバー	COVER	1			
8	K700 0106 014	F ボルト	BOLT	7	M6 × 14(7T)		
9	F300 0106 000	F ナット	NUT	4	M6		
10	3659 1361 000	パチンジョウ	LOCK	1			
11	A222 0103 010	サラコネジ	SCREW	4	M3 × 10		
12	F300 0103 001	F ナット	NUT	4	M3		
13	36A4 1331 000	パネル	PANEL	1			
14	36A4 1333 000	カバー	COVER	1			
15	36A4 1337 000	カバー	COVER	1			
16	36A4 1338 000	カバー	COVER	1			
17	36A4 1345 000	パネル	PANEL	1			
18	36A4 1381 000	カバー	COVER	1			

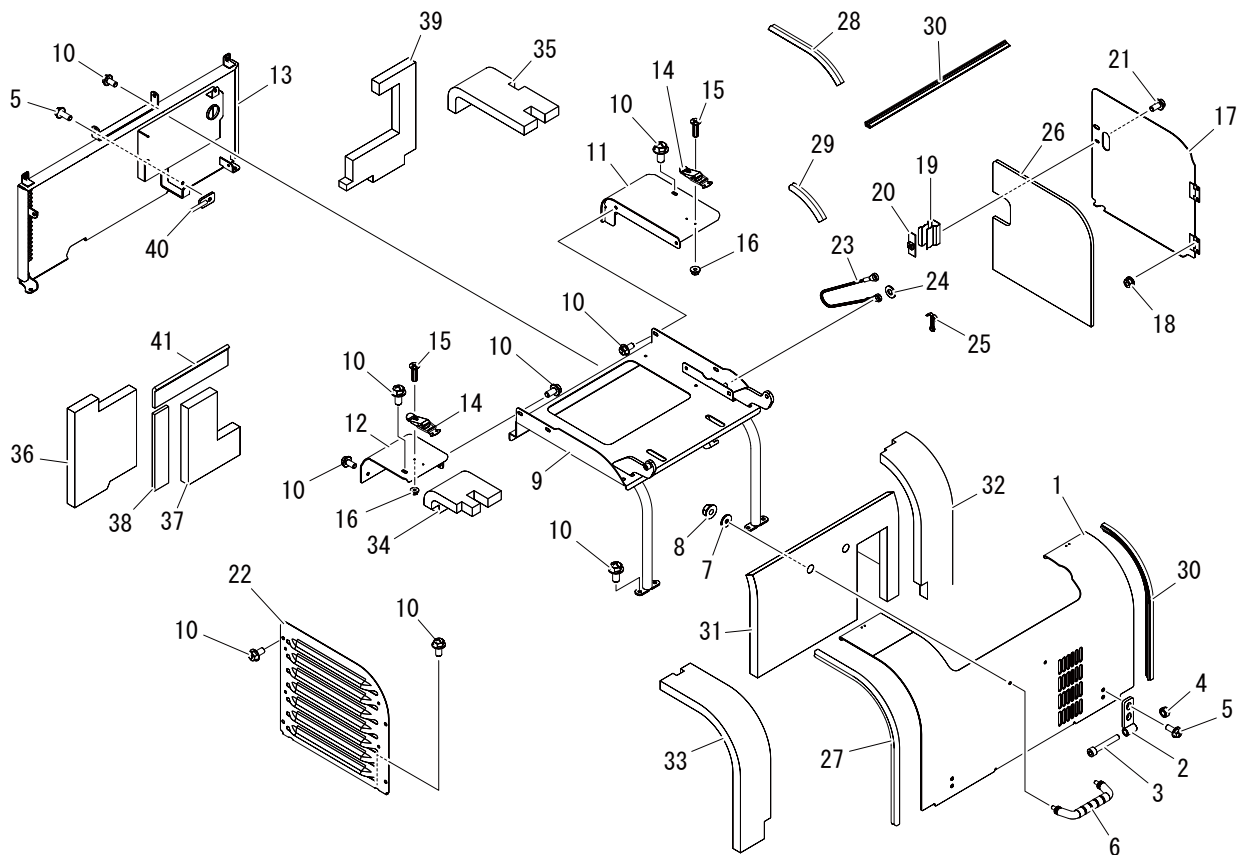


見出	部品番号	部品名称	PART NAME.	個数	型寸	適用号機	備考
No.	PART No.			Q'ty	DESCRIPTION	FROM ~ UP TO SERIAL No.	REMARKS
19	36A4 1386 000	プレート	PLATE	1			
20	K710 0108 020	F ボルト	BOLT	4	M8 × 20(7T)		
21	36A9 1388 000	インシュレータ	INSULATOR	2			

36A9 140A エンジンカバー ENGINE COVER



36A9P 140A 000 01



見出 No.	部品番号 PART No.	部品名称	PART NAME.	個数 Q'ty	型寸 DESCRIPTION	適用号機 FROM ~ UP TO SERIAL No.	備考 REMARKS
1	36A9 1401 000	エンジンカバー	COVER	1			
2	36A4 1408 000	ヒンジ	HINGE	2			
3	3677 1414 500	キャップスクリュー	BOLT	2			
4	A351 0110 002	Uナット	NUT	2	M10		
5	K710 0108 020	F ボルト	BOLT	5	M8 × 20(7T)		
6	5310 1279 000	グリップ	GRIP	1			
7	0350 0160 828	PW	WASHER	2			
8	F301 0108 000	F ナット	NUT	3	M8		
9	36A9 1411 000	ブラケット	BRACKET	1			
10	K710 0108 016	F ボルト	BOLT	23	M8 × 16(7T)		
11	36A4 1421 000	カバー	COVER	1			
12	36A4 1425 000	カバー	COVER	1			
13	36A9 1431 000	カバー	COVER	1			
14	3659 1361 000	パチンジョウ	LOCK	2			
15	A222 0103 010	サラコネジ	SCREW	8	M3 × 10		
16	F300 0103 001	F ナット	NUT	8	M3		
17	36A9 1447 000	カバー	COVER	1			
18	F300 0106 000	F ナット	NUT	4	M6		

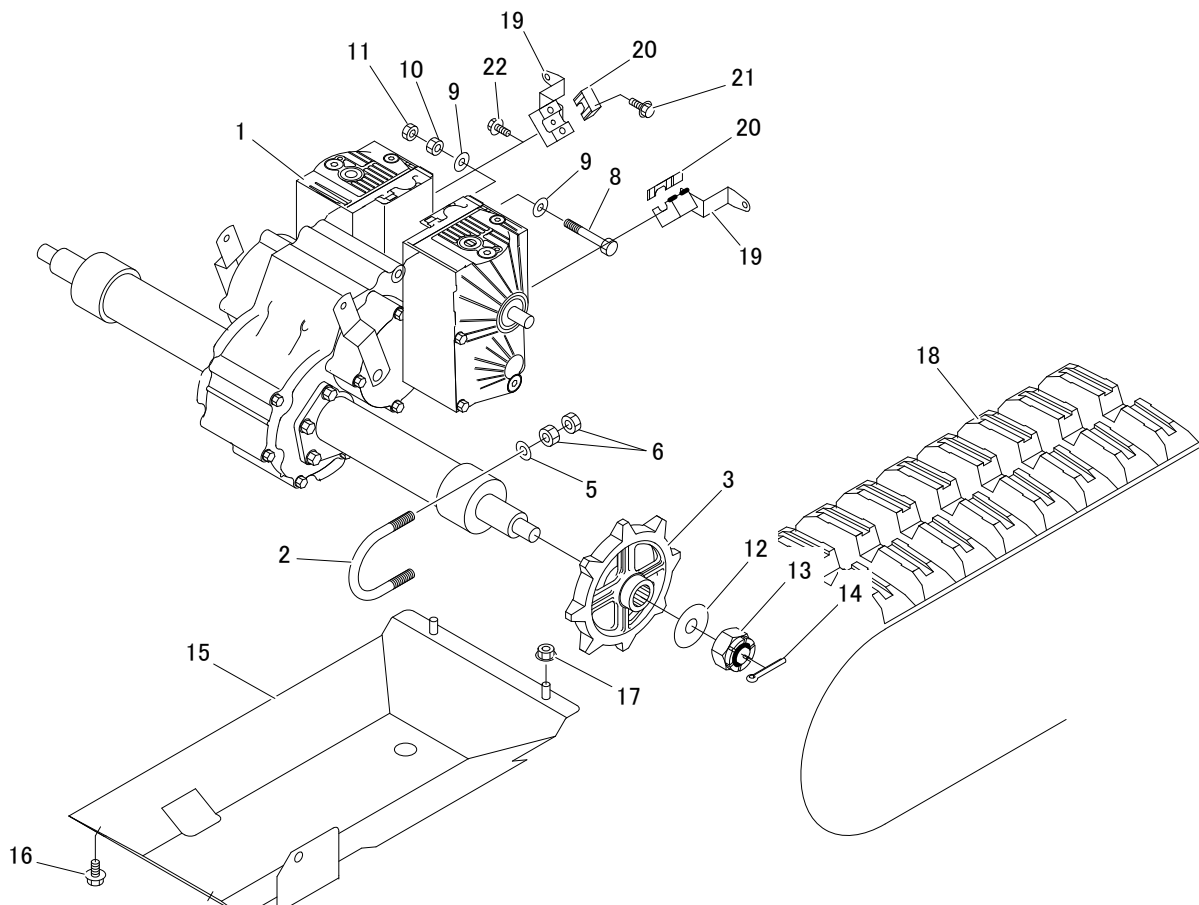


見出	部品番号	部品名称	PART NAME.	個数	型寸	適用号機	備考
No.	PART No.			Q'ty	DESCRIPTION	FROM ~ UP TO SERIAL No.	REMARKS
19	5310 1224 000	スプリング	SPRING	1			
20	5310 1224 100	ブラケット	BRACKET	1			
21	K700 0106 012	F ボルト	BOLT	1	M6 × 12(7T)		
22	36A9 1455 000	カバー	COVER	1			
23	5347 1263 000	ワイヤー	WIRE	1			
24	0350 0140 818	PW	WASHER	1			
25	0520 0125 016	ワリピン	PIN SPLIT	1			
26	36A9 1459 000	インシュレータ	INSULATOR	1			
27	36A4 1465 000	ウェザーストリップ	WEATHER STRIP	1			
28	36A4 1466 000	ウェザーストリップ	WEATHER STRIP	1			
29	36A4 1467 000	ウェザーストリップ	WEATHER STRIP	1			
30	36A4 1468 000	ウェザーストリップ	WEATHER STRIP	2			
31	36A9 1471 000	インシュレータ	INSULATOR	1			
32	36A9 1472 000	インシュレータ	INSULATOR	1			
33	36A9 1473 000	インシュレータ	INSULATOR	1			
34	36A9 1474 000	インシュレータ	INSULATOR	1			
35	36A9 1475 000	インシュレータ	INSULATOR	1			
36	36A9 1476 000	インシュレータ	INSULATOR	1			
37	36A9 1477 000	インシュレータ	INSULATOR	1			
38	36A9 1478 000	インシュレータ	INSULATOR	1			
39	36A9 1479 000	インシュレータ	INSULATOR	1			
40	36A4 1481 000	ストッパ	STOPPER	1			
41	36A9 1482 000	インシュレータ	INSULATOR	1			

36A9 200A ミッション TRANSMISSION



36A9P 200A 000 01



見出 No.	部品番号 PART No.	部品名称	PART NAME.	個数 Q'ty	型寸 DESCRIPTION	適用号機 FROM ~ UP TO SERIAL No.	備考 REMARKS
1	7109 000B 000	ミッション A S S Y	EQUIPMENT	1			
2	3628 2001 000	Uボルト	BOLT	2			
3	3646 2004 000	スプロケット	SPROCKET	2			
5	0350 0151 226	PW	PW	4			
6	A301 0112 001	ナット	NUT	8	M12		
8	A114 0110 090	ボルト	BOLT	1	M10 × 90 × 26		
9	0350 0151 026	PW	WASHER	2			
10	A301 0110 001	ナット	NUT	1	M10		
11	A301 0110 003	ナット	NUT	1	M10		
12	0350 0172 055	PW	WASHER	2			
13	A312 0102 020	キャッスルナット	NUT	2	M20		
14	0520 0140 040	ワリピン	PIN SPLIT	2			
15	36A4 2007 000	ガード	GUARD	1			
16	K712 0110 020	Fボルト	BOLT	3			
17	F301 0110 000	Fナット	NUT	2	M10		
18	3677 2012 000	クローラ	CRAWLER	2			
19	36A4 2021 000	レバー	LEVER	2			
20	36A4 2025 000	ブロック	BLOCK	2			

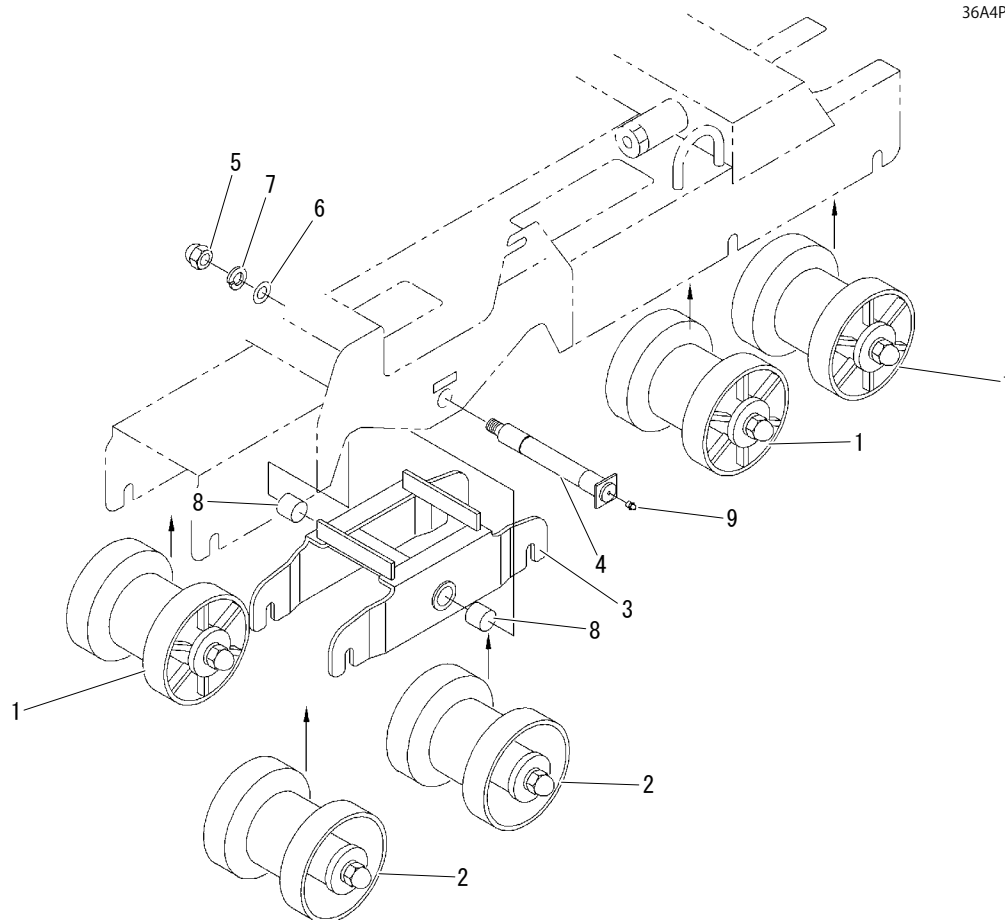


見出	部品番号	部品名称	PART NAME.	個数	型寸	適用号機	備考
No.	PART No.			Q'ty	DESCRIPTION	FROM ~ UP TO SERIAL No.	REMARKS
21	K710 0608 025	F ボルト	BOLT	4	M8 × 25(7T)		
22	K700 0606 020	F ボルト	BOLT	2	M6 × 20(7T)		

36A4 210A テンリン ROLLER



36A4P 210A 000 00

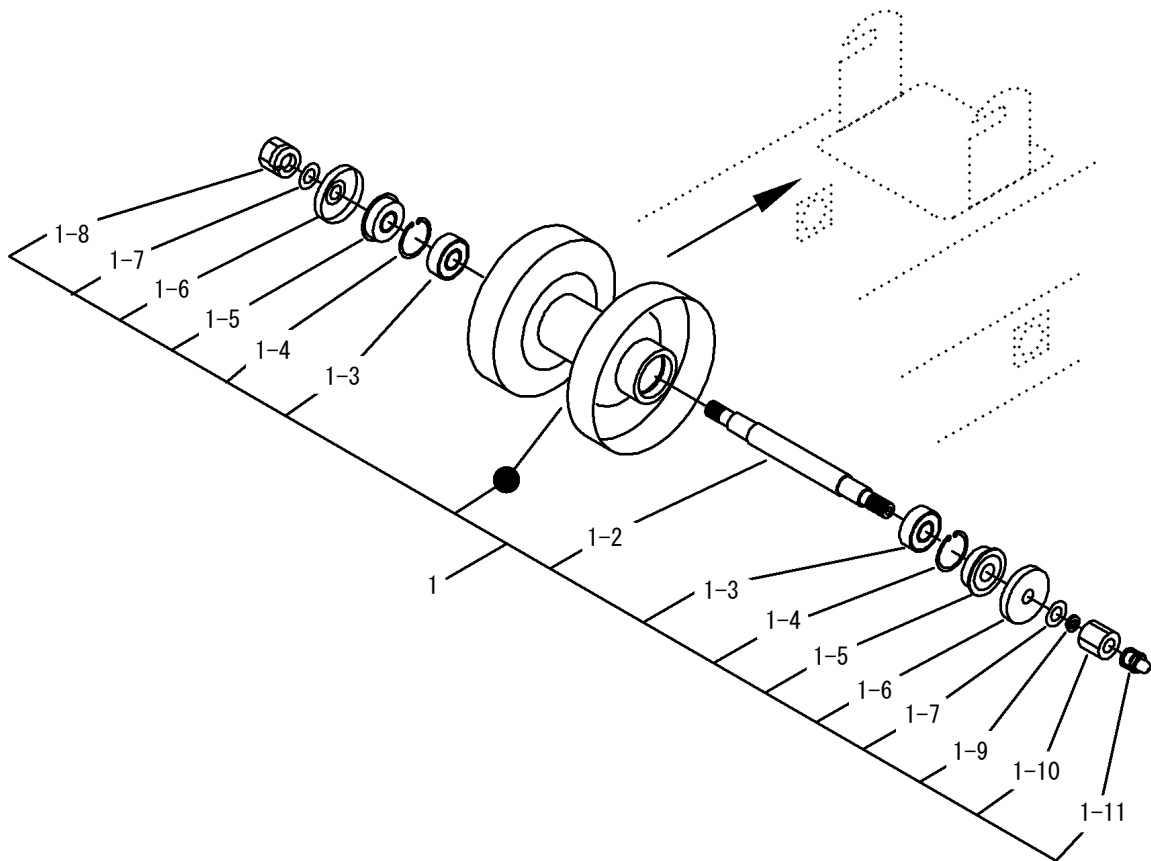


見出 No.	部品番号 PART No.	部品名称	PART NAME.	個数 Q'ty	型寸 DESCRIPTION	適用号機 FROM ~ UP TO SERIAL No.	備考 REMARKS
1	3651 2133 000	テンリン Assy	ROLLER	6			
2	3643 2101 000	テンリン ASSY	ROLLER	4			
3	3677 2103 000	ブラケット	BRACKET	2			
4	3677 2104 000	シャフト	SHAFT	2			
5	A340 0131 602	フクロナット	NUT	2	M16		
6	0350 0161 630	PW	WASHER	2	16*30*3.0		
7	A360 0101 602	SW	WASHER	2	16		
8	0797 0252 825	ブッシュ	BUSH	4	25*28*25		
9	A650 0100 600	グリースニップル	NIPPLE GREASE	2	A-M6		

3667 220A アッパーローラー UPPER ROLLER



3667P 220A 000 00

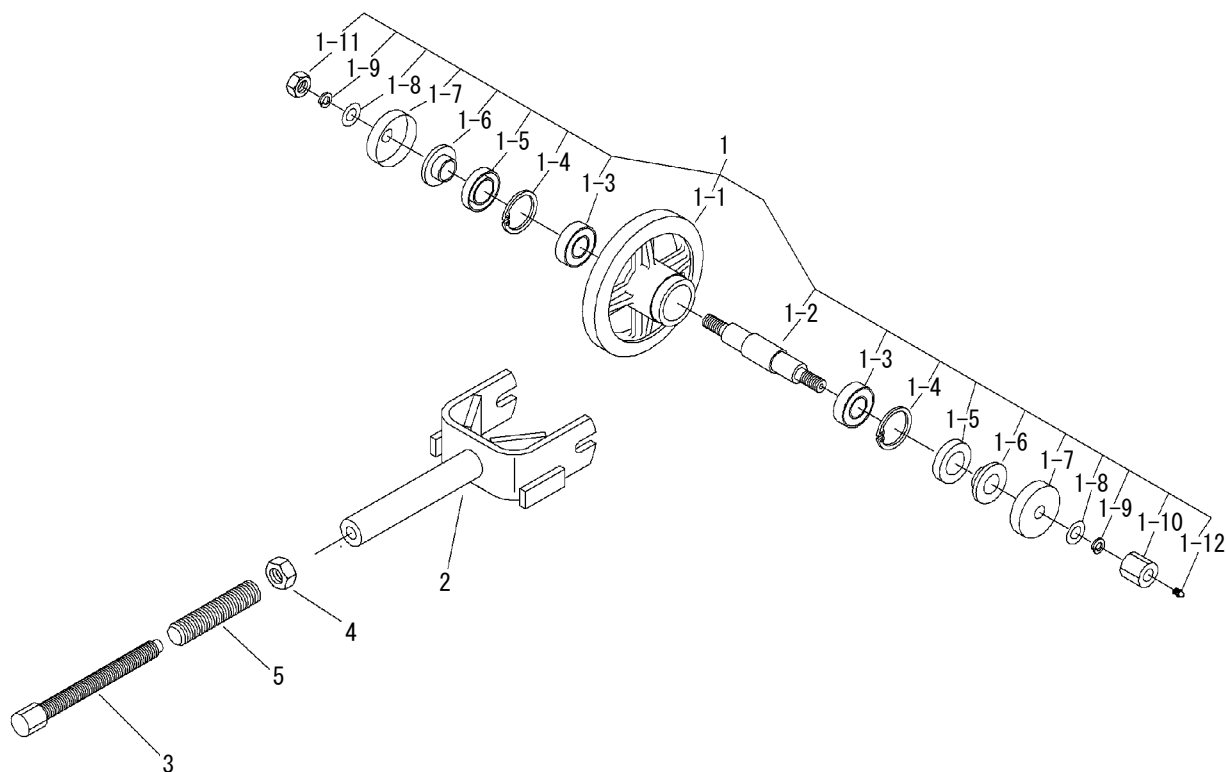


見出 No.	部品番号 PART No.	部品名称	PART NAME.	個数 Q'ty	型寸 DESCRIPTION	適用号機 FROM ~ UP TO SERIAL No.	備考 REMARKS
1	3667 2201 000	アッパーローラAssy	EQUIPMENT	2			
1-2	3667 2205 000	シャフト	SHAFT	1			
1-3	0750 0562 023	ベアリング	BEARING	2			
1-4	0741 0003 500	Cリング	RING	2			
1-5	0840 0015 357	オイルシール	SEAL OIL	2			
1-6	3611 2203 000	シジテンリンキャップ	CAP	2			
1-7	0350 0151 226	PW	PW	2			
1-8	H301 0112 001	Sナット	NUT	1	M12		
1-9	A360 0101 202	SW	WASHER	1			
1-10	3611 2204 000	シジテンリンシメツケナット	NUT	1			
1-11	A650 0100 600	グリースニップル	NIPPLE GREASE	1	A-M6		

36A4 230A ユウドウリン IDLER



36A4P 230A 000 00

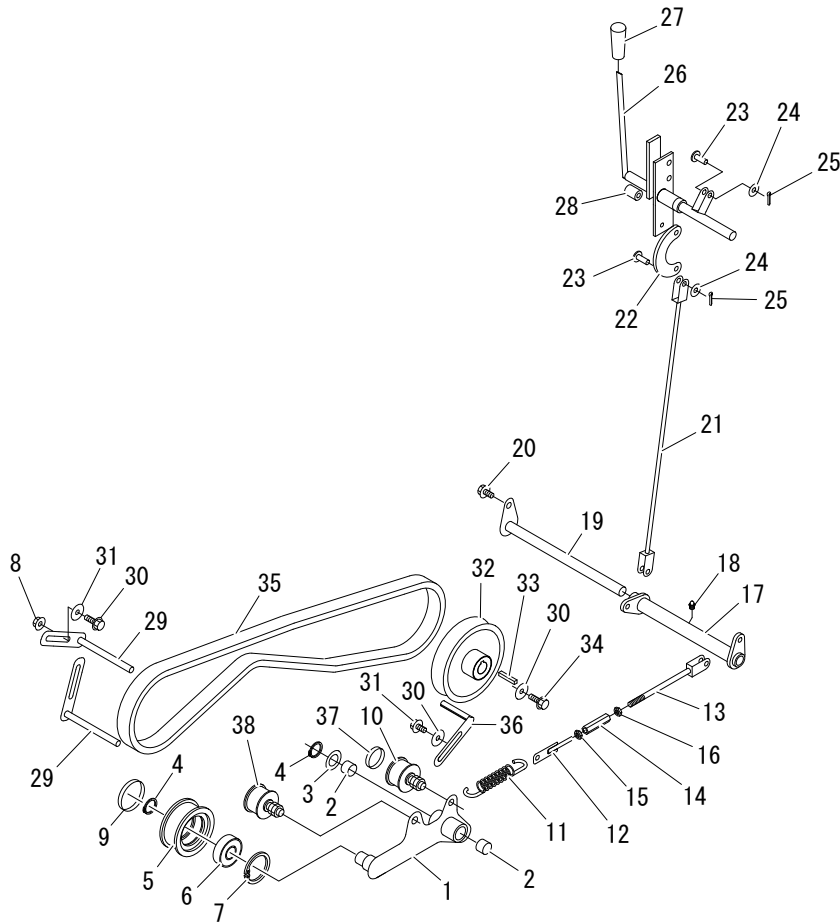


見出 No.	部品番号 PART No.	部品名称	PART NAME.	個数 Q'ty	型寸 DESCRIPTION	適用号機 FROM ~ UP TO SERIAL No.	備考 REMARKS
1	3634 2301 000	ユウドウリン A s s y	IDLER	2			
1-1	3634 2303 000	ユウドウリン	IDLER	1			
1-2	3633 2305 000	ユウドウリンジク	SHAFT	1			
1-3	0750 0562 053	ベアリング	BEARING	2			
1-4	0741 0005 200	Cリング	C RING	2			
1-5	0840 1305 211	オイルシール	SEAL OIL	2			
1-6	3611 2303 000	スリーブ	SLEEVE	2			
1-7	3611 2304 000	ユウドウリンカバー	COVER	2			
1-8	0350 0161 630	P W	WASHER	2			
1-9	A360 0101 602	S W	WASHER	2			
1-10	3611 2305 000	ユウドウリンシメツケナット	NUT	1			
1-11	A300 0116 001	ナット	NUT	1	M16		
1-12	A650 0100 600	グリースニップル	NIPPLE GREASE	1	A-M6		
2	36A4 2311 000	ユウドウリンフォーク	YOKE	2			
3	3611 2321 000	クローラハリボルト	BOLT	2			
4	A300 0120 001	ナット	NUT	2	M20		
5	3647 2412 000	ジャバラパイプ	PIPE	2			

36A9 250A ドウリョクデンタツ POWER LINE



36A9P 250A 000 00



見出 No.	部品番号 PART No.	部品名称	PART NAME.	個数 Q'ty	型寸 DESCRIPTION	適用号機 FROM ~ UP TO SERIAL No.	備考 REMARKS
1	36A9 2501 000	テンションアーム	TENSION ARM	1			
2	0796 0202 315	D Uブッシュ	BUSH	2	20 × 23 × 15		
3	0350 0162 034	P W	WASHER	1	20 × 34 × 3.2		
4	0740 0002 000	Cリング	RING	1	S20		
5	5310 2405 000	プーリ	PULLEY	1			
6	0750 0563 044	ベアリング	BEARING	1			
7	0741 0005 200	Cリング	C RING	1	H52		
8	F301 0108 000	Fナット	NUT	1	M8		
9	0834 0055 080	シールキャップ	SEAL CAP	1	55 × 8		
10	3673 2511 000	プーリ A s s y	PULLEY ASSY	1			
11	3308 3016 000	スプリング	SPRING	1	# 145		
12	3567 3021 000	ロッド	ROD	1			
13	3683 3208 000	ロッド	ROD	1			
14	3208 3410 000	ターンバックル	TURNBUCKLE	1	M8 × 50		
15	A301 0108 001	ナット	NUT	1	M8		
16	A301 2108 001	ナット	NUT	1			
17	3677 2505 000	リンク	LINK	1			
18	A650 0100 600	グリースニップル	NIPPLE GREASE	2	A-M6		

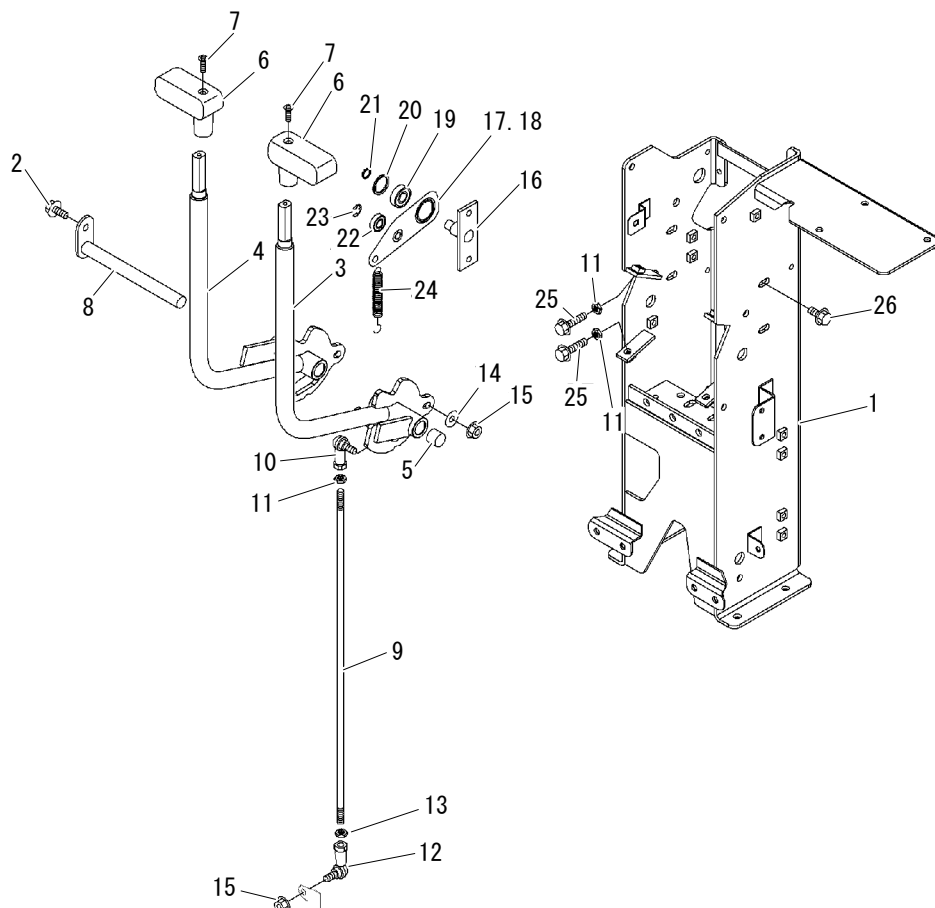


見出	部品番号	部品名称	PART NAME.	個数	型寸	適用号機	備考
No.	PART No.			Q'ty	DESCRIPTION	FROM ~ UP TO SERIAL No.	REMARKS
19	3677 2511 000	ピン	PIN	1			
20	K710 0108 016	F ボルト	BOLT	3	M8 × 16(7T)		
21	3677 2513 000	ロッド	ROD	1			
22	3677 2515 000	プレート	PLATE	1	t6		
23	0562 0108 022	ヒラアタマピン	PIN	4	φ 8 × 22		
24	0350 0140 818	PW	WASHER	4	8 × 18 × 1.6		
25	0520 0125 016	ワリピン	PIN SPLIT	4	2.5 × 16		
26	36A4 2521 000	レバー	LEVER	1			
27	0691 0012 250	グリップ	GRIP	1			
28	3611 1807 000	ホゴゴム	GROMMET	1	C-6(φ 17 × φ 8 × L23)		
29	36A4 2537 000	ストッパ	STOPPER	2			
30	0350 0160 828	PW	WASHER	5	8 × 28 × 3.0		
31	K710 0108 025	F ボルト	BOLT	3	M8 × 25(7T)		
32	36A4 2536 000	プーリ	PULLEY	1			
33	0572 0006 035	キー	KEY	1	6 × 6 × 35 両丸		
34	K710 0608 016	F ボルト	BOLT	2	M8 × 16(7T)		
35	0853 1500 063	ベルト	BELT	1			
36	3610 0101 000	ベルトストッパー	STOPPER	1	t3.2		
37	0834 0035 070	シールキャップ	SEAL CAP	2	35 × 7		
38	36A9 2539 000	プーリ A S S Y	PULLEY ASSY	1			

36A4 300A ソウコウレバー SIDE CLUTCH



36A4P 300A 000 00



見出 No.	部品番号 PART No.	部品名称	PART NAME.	個数 Q'ty	型寸 DESCRIPTION	適用号機 FROM ~ UP TO SERIAL No.	備考 REMARKS
1	36A4 3001 000	ブラケット	BRACKET	1			
2	K710 0108 016	F ボルト	BOLT	5	M8 × 16(7T)		
3	36A4 3021 000	レバー	LEVER	1			
4	36A4 3031 000	レバー	LEVER	1			
5	0796 0161 815	D Uブッシュ	BUSH	4			
6	5229 3081 000	グリップ	GRIP	2			
7	A222 0106 020	サラコネジ	SCREW	2	M6 × 20		
8	3677 3036 000	ピン	PIN	1			
9	36A4 3038 000	ボルト	BOLT	2			
10	3408 5008 000	リンクボール	JOINT	2	M8		
11	A301 0108 003	ナット	NUT	6	M8		
12	3522 4341 000	リンクボール	JOINT	2	M8L		
13	A301 2108 003	ナット	NUT	2	M8L		
14	0350 0140 822	P W	WASHER	2			
15	F301 0108 000	F ナット	NUT	4	M8		
16	3677 3041 000	ブラケット	BRACKET	2			
17	36A4 3045 000	リンク	LINK	1			
18	36A4 3049 000	リンク	LINK	1			

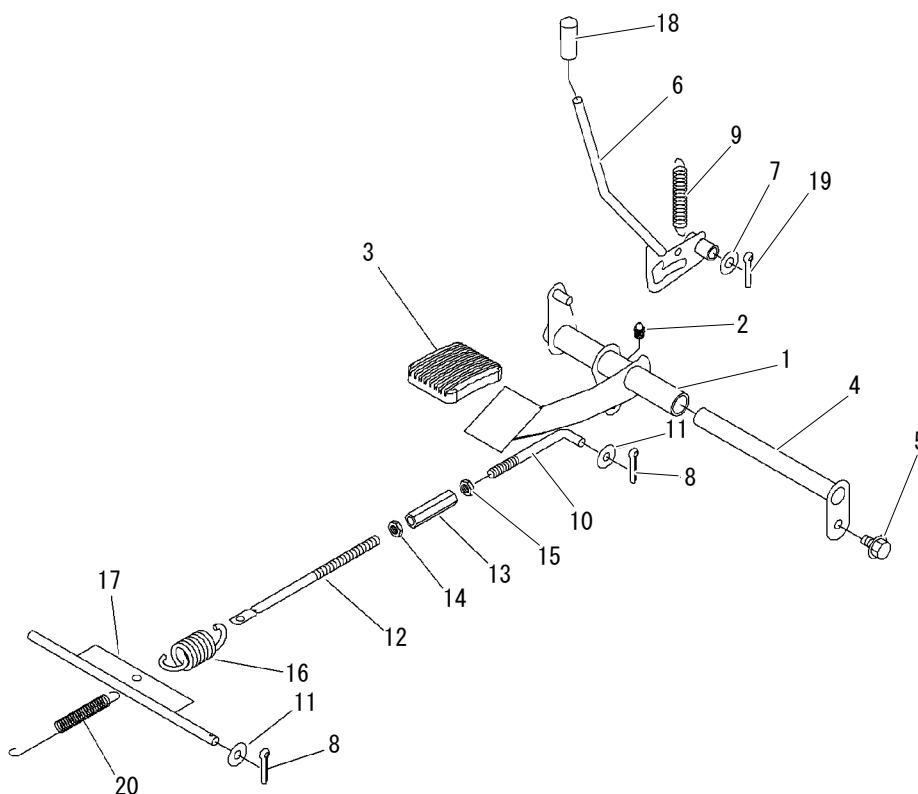


見出	部品番号	部品名称	PART NAME.	個数	型寸	適用号機	備考
No.	PART No.			Q'ty	DESCRIPTION	FROM ~ UP TO SERIAL No.	REMARKS
19	0750 0560 014	ベアリング	BEARING	2			
20	0741 0002 800	Cリング	RING	2			
21	0740 0001 200	Cリング	RING	2			
22	0750 0569 004	ベアリング	BEARING	2			
23	0742 0100 800	Eリング	RING	2			
24	3205 2004 000	スプリング	SPRING	2			
25	K814 0108 035	F ボルト	BOLT	4	M8 × 35(8T)		
26	K710 0108 020	F ボルト	BOLT	4	M8 × 20(7T)		

36A9 320A ブレーキ BRAKE



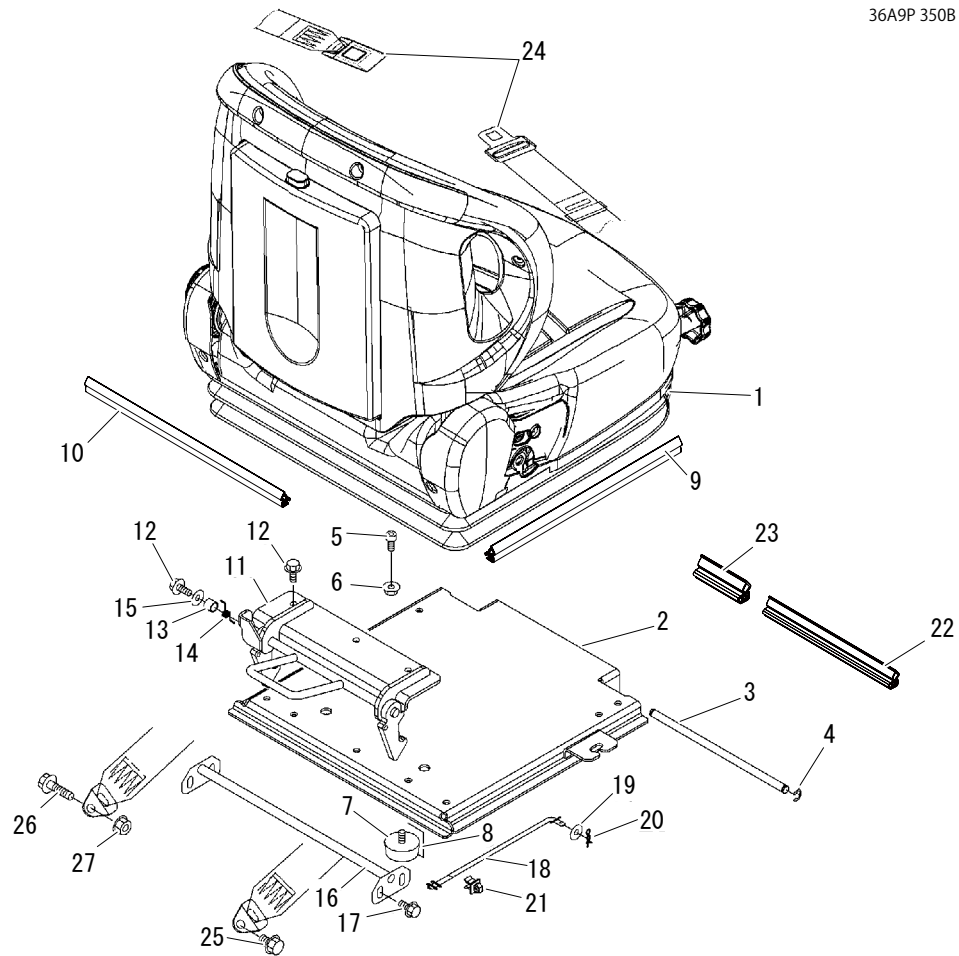
36A9P 320A 000 01



見出 No.	部品番号 PART No.	部品名称	PART NAME.	個数 Q'ty	型寸 DESCRIPTION	適用号機 FROM ~ UP TO SERIAL No.	備考 REMARKS
1	36A4 3201 000	ペダル	PEDAL	1			
2	A650 0100 600	グリースニップル	NIPPLE GREASE	1	A-M6		
3	3709 3114 000	ペダルパッド	BOOTS	1			
4	3677 3036 000	ピン	PIN	1			
5	K710 0108 016	F ボルト	BOLT	1	M8 × 16(7T)		
6	36A4 3208 000	レバー	LEVER	1			
7	0350 0141 022	P W	WASHER	1			
8	0520 0125 016	ワリピン	PIN SPLIT	2			
9	5201 3608 000	スプリング	SPRING	1			
10	5302 3308 000	ロッド	ROD	1			
11	0350 0140 818	P W	WASHER	2			
12	3672 2409 000	ボルト	BOLT	1			
13	3208 3410 000	ターンバックル	TURNBUCKLE	1	M8 × 50		
14	A301 0108 001	ナット	NUT	1	M8		
15	A301 2108 001	ナット	NUT	1			
16	3509 3216 000	スプリング	SPRING	1			
17	3677 3221 000	ロッド	ROD	1			
18	5310 4155 000	グリップ	GRIP	1			



見出	部品番号	部品名称	PART NAME.	個数	型寸	適用号機	備考
No.	PART No.			Q'ty	DESCRIPTION	FROM ~ UP TO SERIAL No.	REMARKS
19	0520 0125 020	ワリピン	PIN SPLIT	1			
20	5201 3209 000	スプリング	SPRING	1			



見出 No.	部品番号 PART No.	部品名称	PART NAME.	個数 Q'ty	型寸 DESCRIPTION	適用号機 FROM ~ UP TO SERIAL No.	備考 REMARKS
1	36A4 3501 000	シート	SEAT	1			
2	36A4 3505 000	ブラケット	BRACKET	1			
3	5306 3528 000	ピン	PIN	1			
4	0742 0100 800	Eリング	RING	2			
5	A544 0708 016	キャップスクリュー	BOLT	4	M8 × 16		
6	F301 0108 000	Fナット	NUT	4	M8		
7	3628 4031 010	ボウシゴム	RUBBER	2			
8	36A9 3515 000	インシュレータ	INSULATOR	1			
9	36A4 3516 000	ウェザーストリップ	WEATHER STRIP	2			
10	36A4 3517 000	ウェザーストリップ	WEATHER STRIP	1			
11	36A4 3521 000	ブラケット	BRACKET	1			
12	K710 0108 016	Fボルト	BOLT	4	M8 × 16(7T)		
13	5321 3535 000	ブッシュ	BUSH	1			
14	5304 3315 000	スプリング	CLM1304	1			
15	0350 0140 822	PW	WASHER	1			
16	36A4 3531 000	ブラケット	BRACKET	1			
17	K710 0108 020	Fボルト	BOLT	4	M8 × 20(7T)		
18	36A4 3535 000	ロッド	ROD	1			

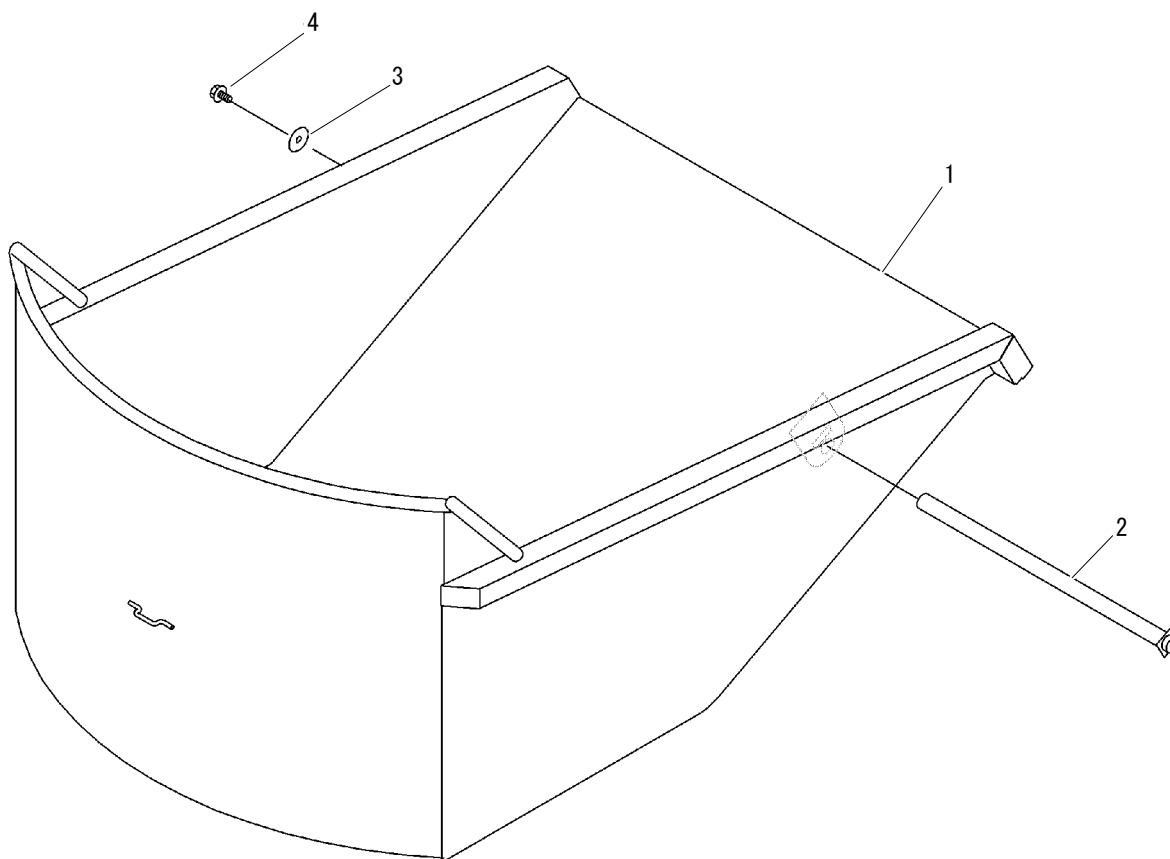


見出	部品番号	部品名称	PART NAME.	個数	型寸	適用号機	備考
No.	PART No.			Q'ty	DESCRIPTION	FROM ~ UP TO SERIAL No.	REMARKS
19	0350 0140 818	P W	WASHER	1			
20	0523 0108 000	スナップピン	PIN SNAP	1			
21	3535 4059 000	ロッドホルダー	CLIP	1			
22	36A4 3518 000	ウェザーstriップ	WEATHER STRIP	1			
23	36A4 3519 000	ウェザーstriップ	WEATHER STRIP	2			
24	3683 6632 000	シートベルトアッシ	SEAT BELT ASSY	1			
25	K710 0110 025	F ボルト	BOLT	1	M10 × 25(7T)		
26	K814 0110 040	F ボルト	BOLT	1	M10 × 40(8T)		
27	F301 0110 000	F ナット	NUT	2	M10		

3677 460A バケツ BUCKET



3677P 460A 000 00

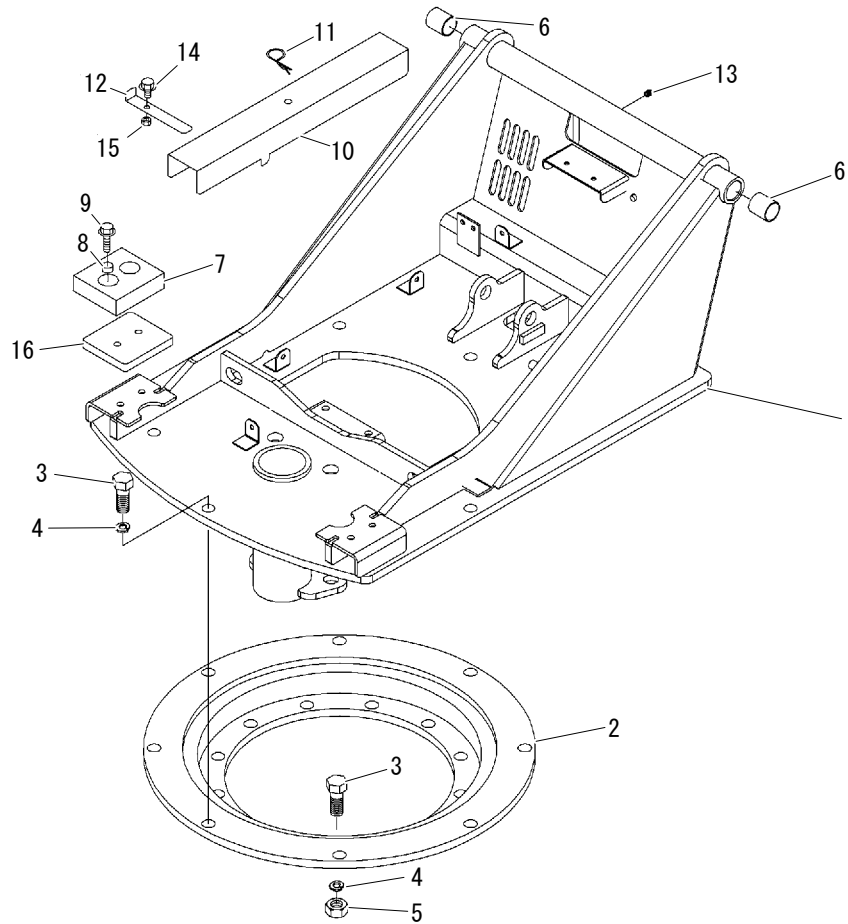


見出 No.	部品番号 PART No.	部品名称	PART NAME.	個数 Q'ty	型寸 DESCRIPTION	適用号機 FROM ~ UP TO SERIAL No.	備考 REMARKS
1	3677 4601 000	ワゴン	WAGON	1			
2	3677 4571 000	ピン	PIN	1			
3	0350 0161 040	PW	PW	1			
4	K710 0110 020	F ボルト	BOLT	1			

36A4 480A ターンテーブル TURM TABLE



36A4P 480A 000 03

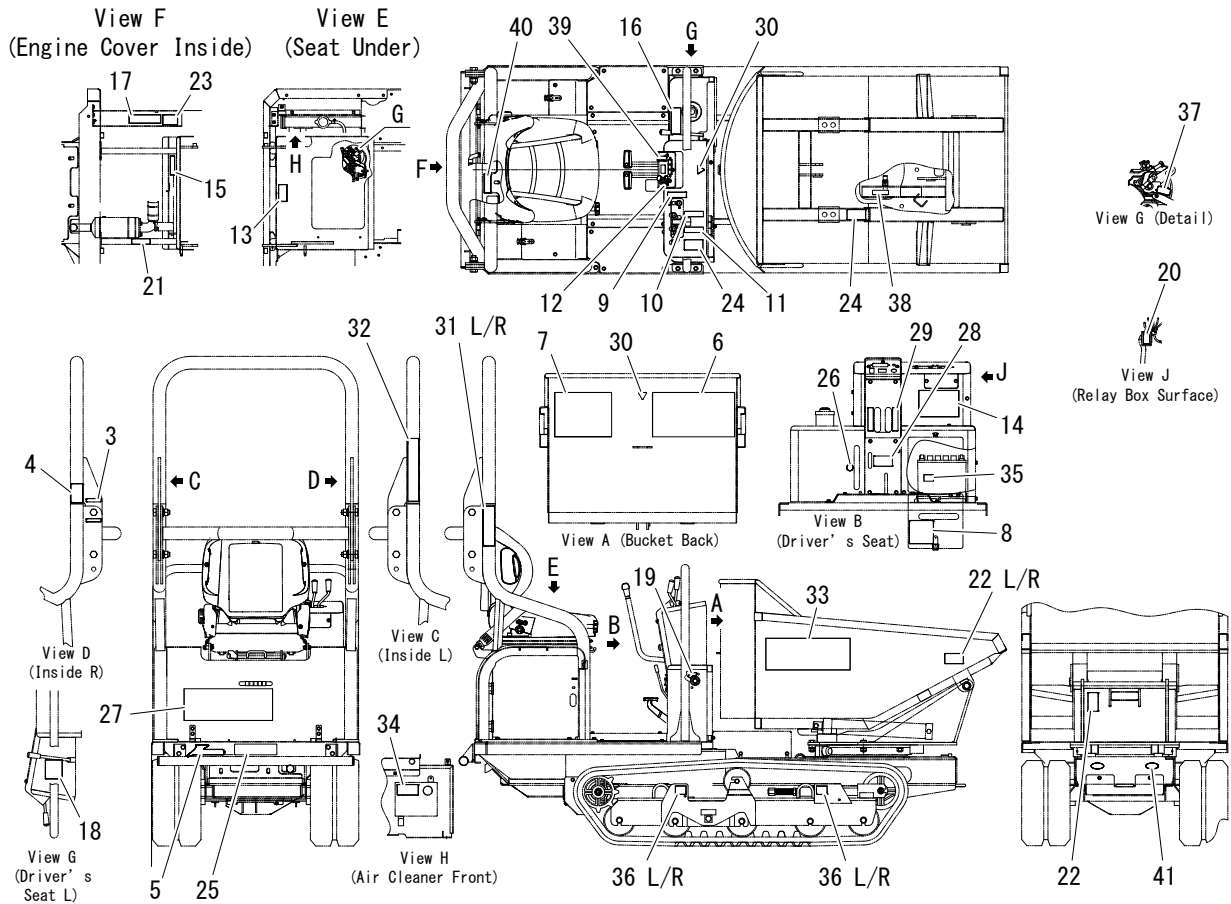


見出 No.	部品番号 PART No.	部品名称	PART NAME.	個数 Q'ty	型寸 DESCRIPTION	適用号機 FROM ~ UP TO SERIAL No.	備考 REMARKS
1	36A4 4801 000	ターンテーブル	FRAME	1			
2	3677 4833 000	センカイリン	BEARING	1			
3	A024 0116 055	ボルト 8 T	BOLT	20	M16 × 55		
4	A360 0101 602	S W	WASHER	20			
5	A300 0116 001	ナット	NUT	12	M16		
6	0796 0252 830	D Uブッシュ	BUSH	2			
7	6120 2088 000	クッションゴム	RUBBER	2			
8	3707 6308 000	ストッパー	STOPPER	4			
9	K814 0108 030	F ボルト 8 T	BOLT	4	M8 × 30(8T)		
10	5234 4834 000	ストッパー	PLATE	1			
11	5310 3545 000	ピン	PIN	1			
12	5234 4839 000	プレート	PLATE	1			
13	A650 0100 600	グリースニップル	NIPPLE GREASE	1	A-M6		
14	K700 0106 014	F ボルト	BOLT	1	M6 × 14(7T)		
15	A350 0106 002	U ナット	NUT	1			
16	36A4 4835 000	プレート	PLATE	2			

36A9 500B ラベル LABEL



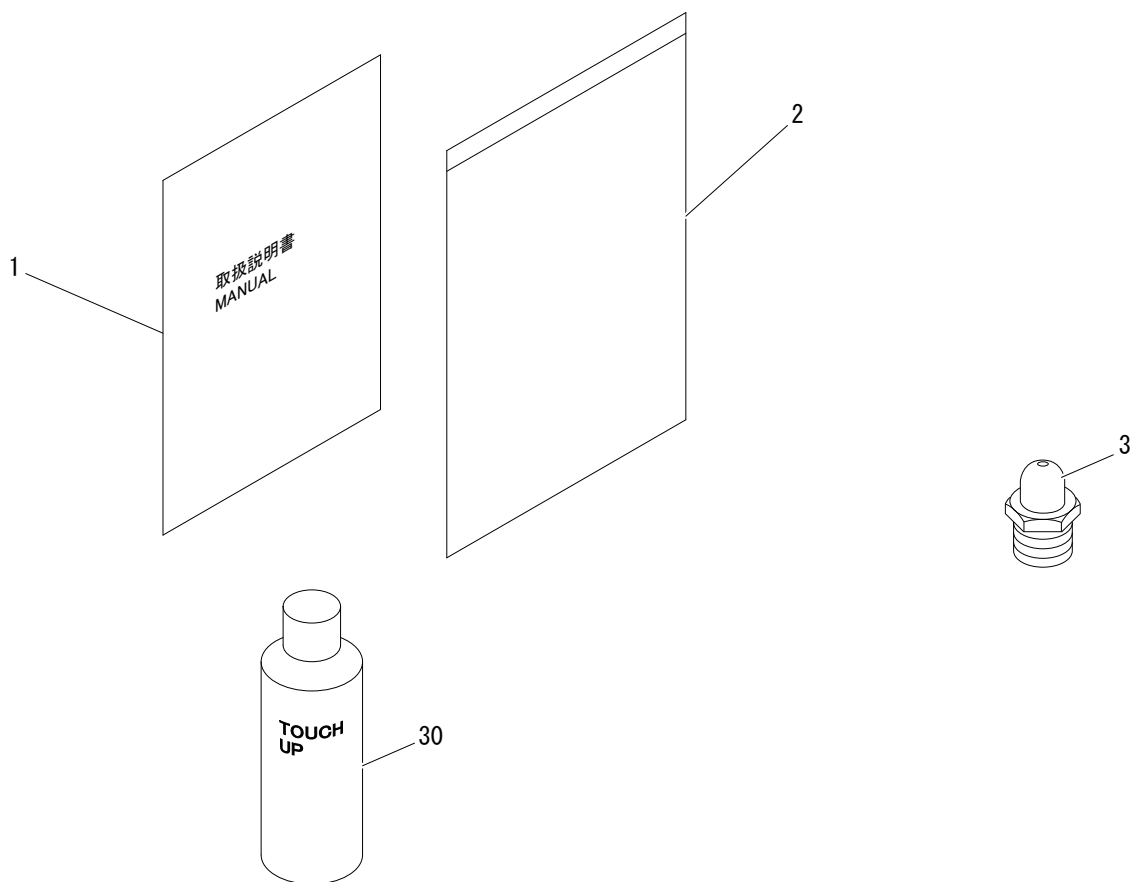
36A9P 500B 000 01



見出 No.	部品番号 PART No.	部品名称	PART NAME.	個数 Q'ty	型寸 DESCRIPTION	適用号機 FROM ~ UP TO SERIAL No.	備考 REMARKS
3	36A9 5003 000	ラベル	LABEL	2			Serial Number(ROPS)
4	36A9 5004 100	ラベル	LABEL	1			Certificate(ROPS)
5	36A9 5006 100	ラベル	LABEL	1			S100B Logo
6	36A4 5014 100	ラベル	LABEL	1			Caution/Warning
7	36A9 5015 100	ラベル	LABEL	1			Specifications
8	36A4 5005 000	ラベル	LABEL	1			FUSE
9	36A4 5007 000	ラベル	LABEL	1			Accelerator
10	36A4 5008 000	ラベル	LABEL	1			Turn
11	36A4 5009 000	ラベル	LABEL	1			Dump
12	36A4 5011 000	ラベル	LABEL	1			Main Switch
13	36A4 5012 000	ラベル	LABEL	1			Seat Up
14	36A4 5013 000	ラベル	LABEL	1			Parking Brake
15	36A4 5016 000	ラベル	LABEL	1			Engine Stop Lever
16	36A4 5017 000	ラベル	LABEL	1			Fuel Port/ Flammable
17	36A4 5018 000	ラベル	LABEL	1			Caution:Crush Hazard
18	36A4 5019 000	ラベル	LABEL	1			Clutch
19	36A4 5021 000	ラベル	LABEL	1			Battery Cut-off Switch
20	36A4 5022 000	ラベル	LABEL	1			Relay Box



見出	部品番号	部品名称	PART NAME.	個数	型寸	適用号機	備考
No.	PART No.			Q'ty	DESCRIPTION	FROM ~ UP TO SERIAL No.	REMARKS
21	3677 5043 001	マーク	LABEL	1			Warning:Hot surface
22	3677 5044 001	マーク	LABEL	3			Warning:Impact Hazard
23	3677 5045 001	マーク	LABEL	1			Warning:Hot Liquids
24	3677 5046 001	マーク	LABEL	2			Danger:Crush Hazard
25	3654 6003 000	ハンシャシート	LABEL	1			Reflector
26	3667 5009 000	マーク	LABEL	1			Fuel
27	3670 5028 000	マーク	LABEL	1			CANYCOM Logo
28	3677 5006 000	マーク	LABEL	1			Parking
29	3677 5014 000	マーク	LABEL	2			Front/Back
30	3677 5024 000	マーク	LABEL	2			Eye Mark
31	3677 5055 000	マーク	LABEL	2			Danger:Crush Hazard
32	3677 5056 000	マーク	LABEL	1			Warning:ROPS
33	3678 5034 000	マーク	LABEL	2			CANYCOM Logo
34	3683 5025 001	ラベル	LABEL	1			Warning:Amputation Hazard
35	5232 5005 000	ラベル	LABEL	1			Recycle
36	5232 5032 000	マーク	LABEL	4			Lift Hook
37	5234 5066 000	マーク	LABEL	1			Engine Stop
38	3649 6027 000	ラベル	LABEL	1			Bucket Stopper
39	36A3 5007 000	ラベル	LABEL	1			Head Light
40	3714 7341 000	ブラインドリベット	RIVET	2			
41	3570 5026 000	マーク	LABEL	2			Reflector

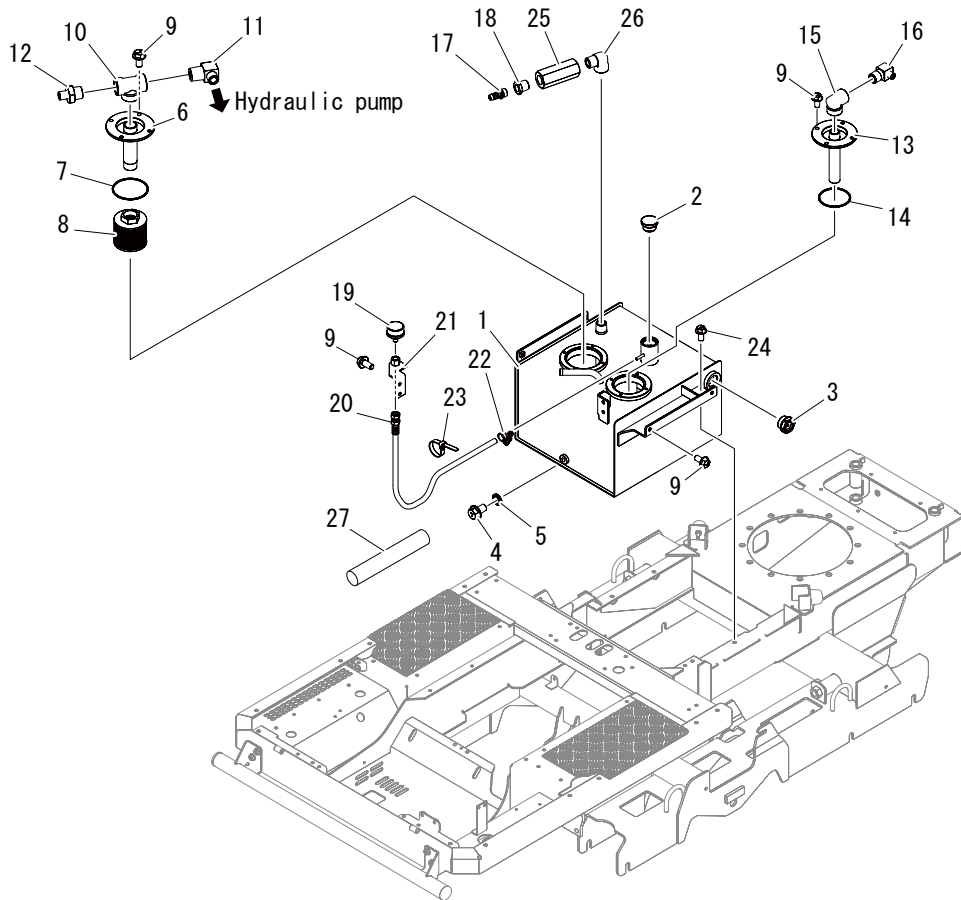


見出 No.	部品番号 PART No.	部品名称	PART NAME.	個数 Q'ty	型寸 DESCRIPTION	適用号機 FROM ~ UP TO SERIAL No.	備考 REMARKS
1	36A9 5102 000	トリアツカイセツメイショ	MANUAL	1	S100B		
2	3656 6502 000	バッグ	BAG	1			
3	A650 0100 600	グリースニップル	NIPPLE GREASE	1	A-M6		
30	Z9999 6009 000	スプレー	SPRAY	1	CANYCOM Blue		
30	Z9999 6018 000	スプレー	SPRAY	1	Natural Yellow		
30	Z9999 6032 000	スプレー	SPRAY	1	Rose Red		
30	Z9999 6031 000	スプレー	SPRAY	1	Bordeaux		

36A9 600A オイルタンク OIL TANK



36A9P 600A 000 00



見出 No.	部品番号 PART No.	部品名称	PART NAME.	個数 Q'ty	型寸 DESCRIPTION	適用号機 FROM ~ UP TO SERIAL No.	備考 REMARKS
1	36A4 6001 000	タンク	TANK	1			
2	3677 6034 000	キャップ	CAP	1			
3	5117 6031 000	ゲージ (オイルレベル)	GAUGE	1			
4	K712 0112 020	F ボルト	BOLT	1			
5	0833 0001 200	シールワツシヤ	SW	1	M12 用		
6	36A4 6031 000	フランジ	FLANGE	1			
7	0830 0200 850	Oリング	O-RING	1			
8	3683 6031 000	サクシヨンフィルタ-	FILTER	1			
9	K710 0108 016	F ボルト	BOLT	10	M8 × 16(7T)		
10	36A4 6037 000	アダプタ	ADAPTER	1			
11	5118 6313 000	エルボ	ADAPTER	1			
12	36A4 6039 000	アダプタ	ADAPTER	1			
13	36A4 6041 000	フランジ	FLANGE	1			
14	0830 0200 750	Oリング	O RING	1			
15	3677 6066 000	アダプタ	ADAPTER	1			
16	3677 6044 000	アダプタ	ADAPTER	1			
17	3677 6045 000	アダプタ	ADAPTER	1			
18	3677 6046 000	アダプタ	ADAPTER	1			

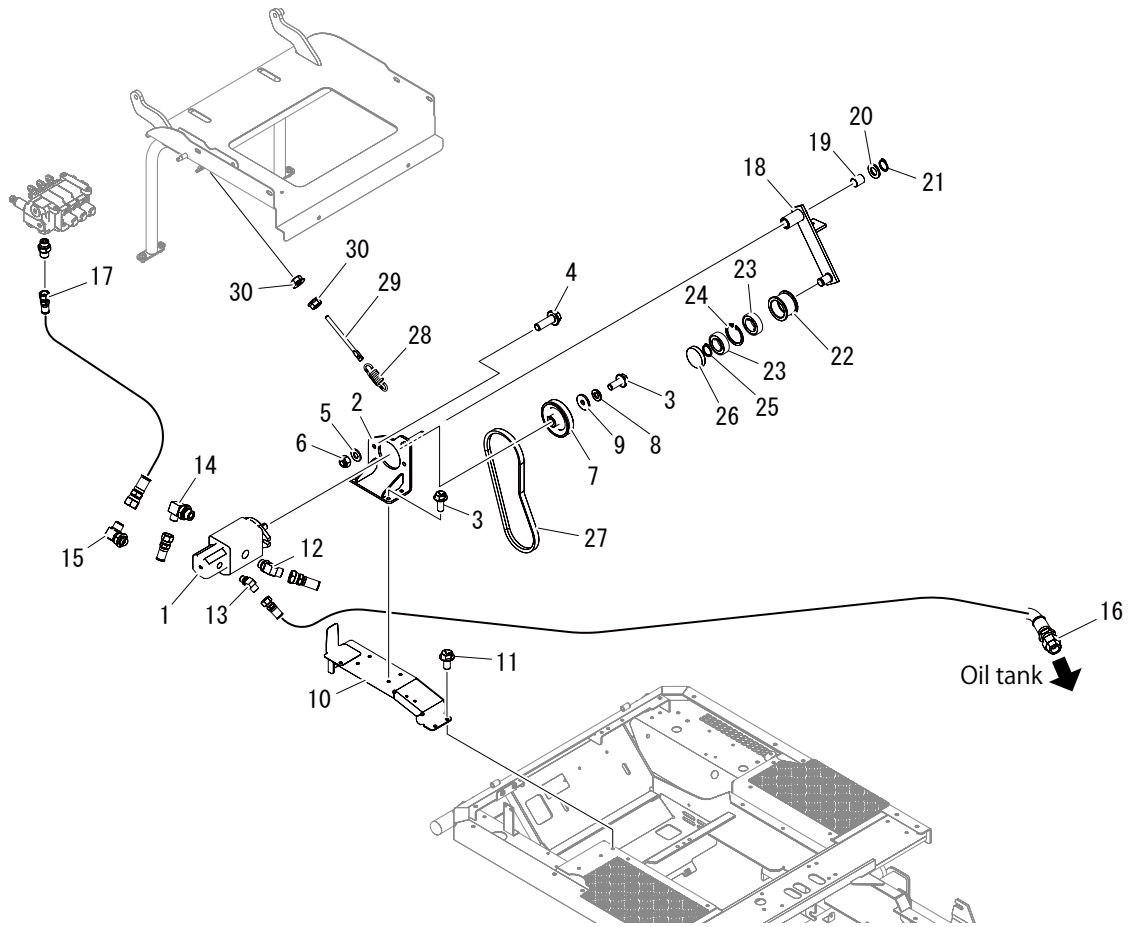


見出	部品番号	部品名称	PART NAME.	個数	型寸	適用号機	備考
No.	PART No.			Q'ty	DESCRIPTION	FROM ~ UP TO SERIAL No.	REMARKS
19	3677 6049 000	エアブリーザ	FILTER	1			
20	3677 6051 000	ホース	HOSE	1			
21	3677 6052 000	ブラケット	BRACKET	1			
22	0050 1100 120	ホースバンド	CLAMP HOSE	1			
23	3513 3131 000	プラスチックバンド	BAND	1			
24	K712 0110 020	F ボルト	BOLT	4			
25	36A9 6044 000	バイパスバルブ	VALVE	1			
26	36A4 6043 000	アダプタ	ADAPTER	1			
27	3408 5106 000	プラマー	TUBE	1			

36A9 610A ユアツ (ポンプ) HYDRAULIC



36A9P 610A 000 00



見出 No.	部品番号 PART No.	部品名称	PART NAME.	個数 Q'ty	型寸 DESCRIPTION	適用号機 FROM ~ UP TO SERIAL No.	備考 REMARKS
1	36A9 6101 000	タンデムギヤポンプ	PUMP	1			
2	36A4 6105 000	ブラケット	BRACKET	1			
3	K710 0108 020	F ボルト	BOLT	5	M8 × 20(7T)		
4	K814 0110 040	F ボルト	BOLT	2	M10 × 40(8T)		
5	0350 0141 022	P W	WASHER	2			
6	3587 4621 000	ナイロンナット	NUT	2	M10 × 1.5		
7	36A4 6111 000	プーリ	PULLEY	1			
8	A360 0100 802	S W	WASHER	1	M8		
9	0350 0160 828	P W	WASHER	1			
10	36A9 6115 000	ブラケット	BRACKET	1			
11	K710 0108 016	F ボルト	BOLT	4	M8 × 16(7T)		
12	36A4 6121 000	アダプタ	ADAPTER	1			
13	36A4 6122 000	アダプタ	ADAPTER	1			
14	3570 6632 000	アダプタ	ADAPTER	1			
15	5118 3116 000	ザツキエルボ	ADAPTER	1			
16	36A4 6125 000	ホース	HOSE	1			
17	36A4 6126 000	ホース	HOSE	1			
18	3677 6307 000	テンションアーム	TENSION ARM	1			

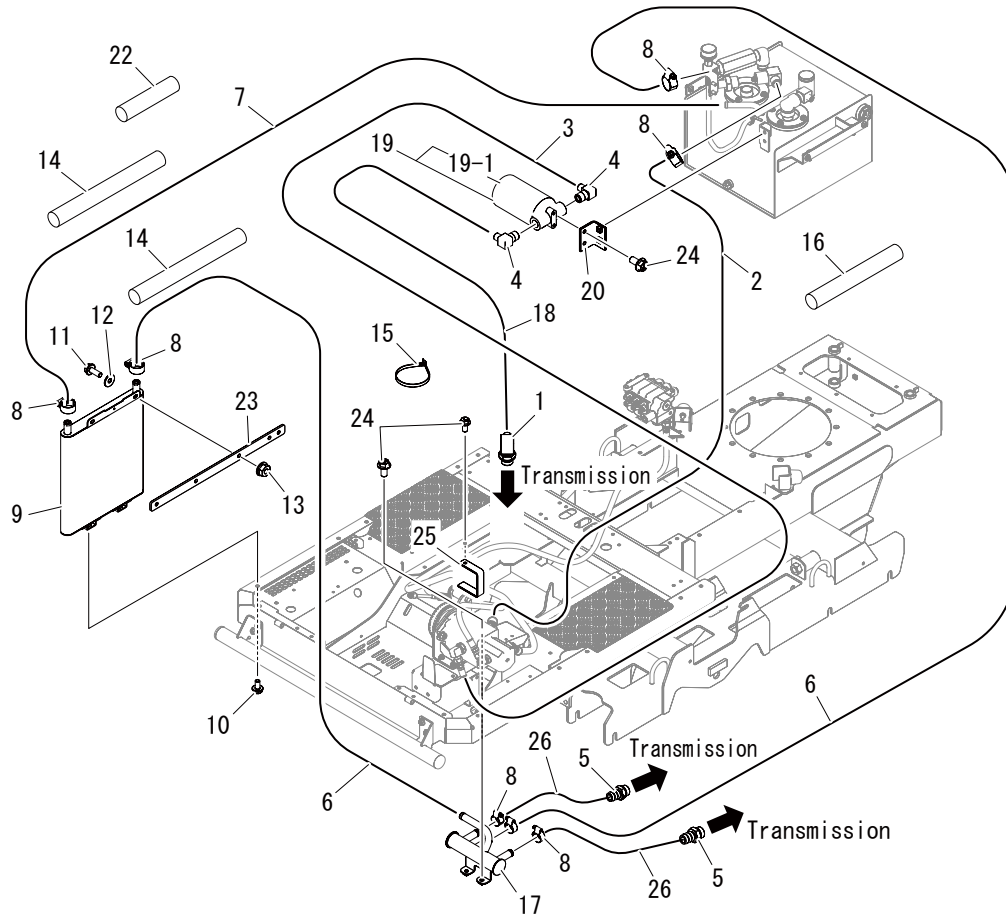


見出	部品番号	部品名称	PART NAME.	個数	型寸	適用号機	備考
No.	PART No.			Q'ty	DESCRIPTION	FROM ~ UP TO SERIAL No.	REMARKS
19	0796 0161 820	D Uブッシュ	BUSH	2			
20	0350 0161 630	P W	WASHER	1			
21	0740 0001 600	C リング	RING	1			
22	5305 2406 000	テンションプーリ	PULLEY	1			
23	0750 0560 034	ベアリング	BEARING	2			
24	0741 0003 500	C リング	RING	1			
25	0740 0001 700	C リング	RING	1			
26	0834 0035 070	シールキャップ	SEAL	1			
27	0851 1600 028	Vベルト	V-BELT	1			
28	3514 6124 000	スプリング	SPRING	1			
29	3630 4393 000	ハリボルト	BOLT	1			
30	F301 0108 000	F ナット	NUT	2	M8		

36A9 620A ユアツ (ソウコウ) HYDRAULIC DRIVE



36A9P 620A 000 00

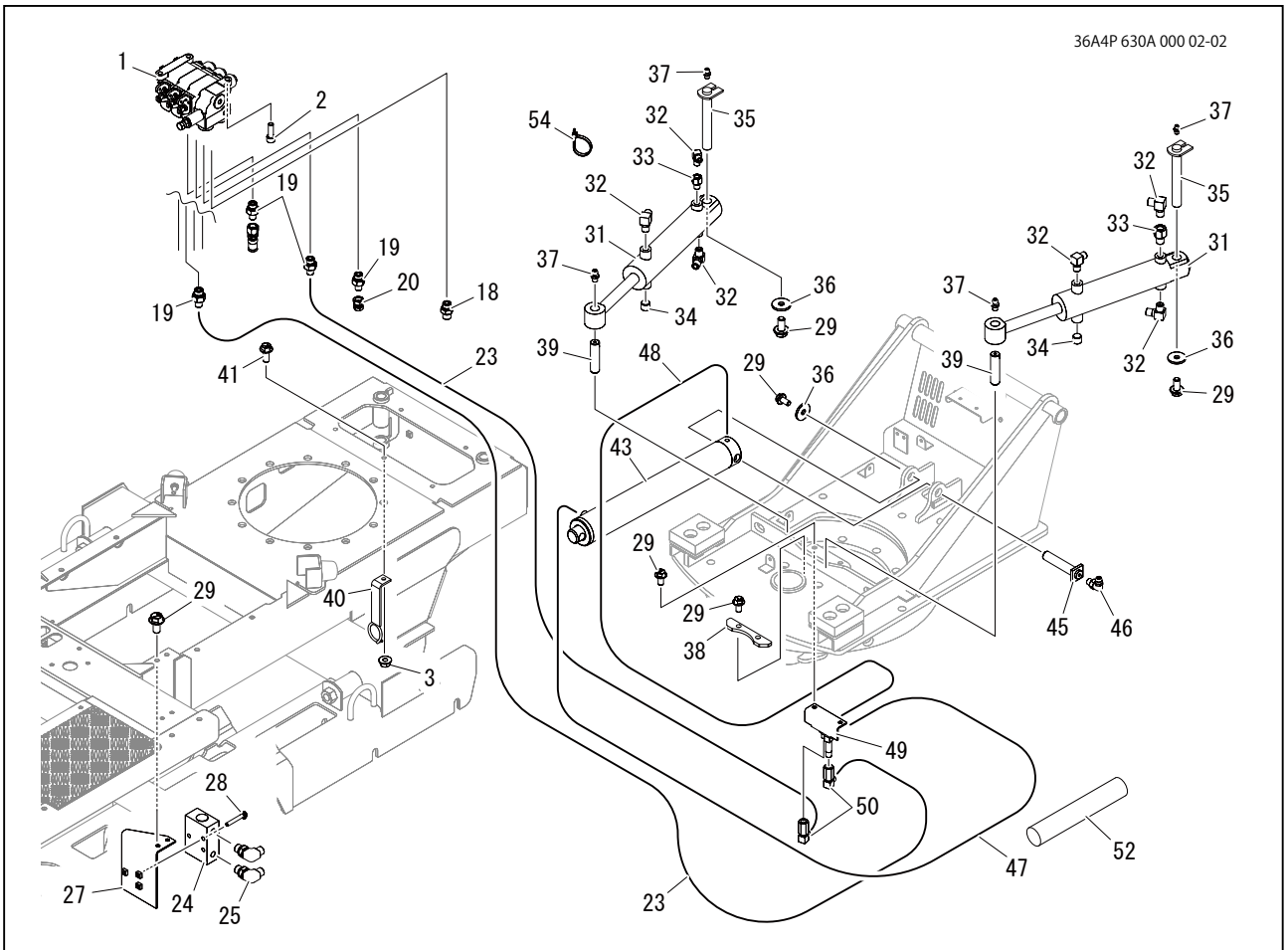
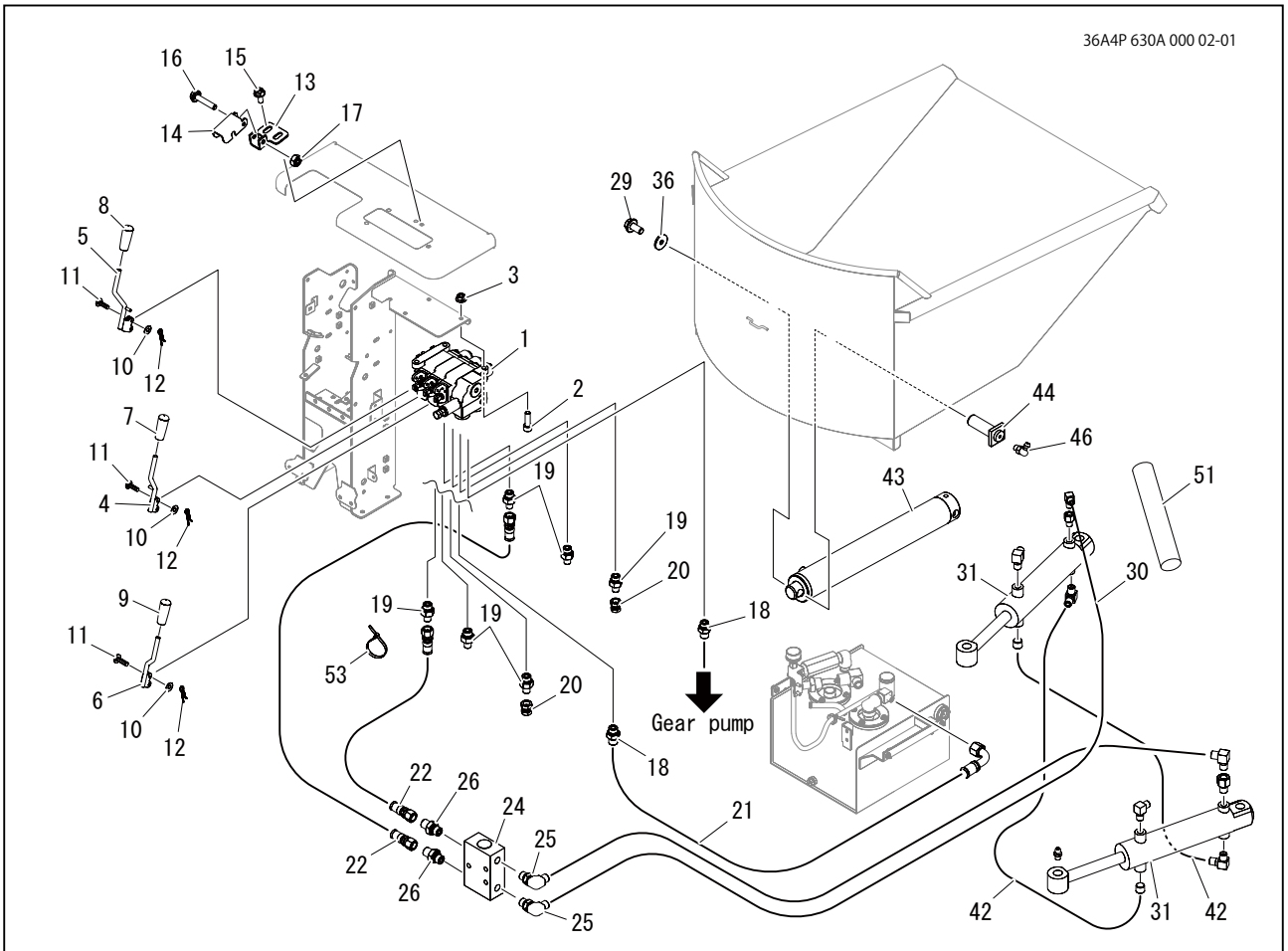


見出 No.	部品番号 PART No.	部品名称	PART NAME.	個数 Q'ty	型寸 DESCRIPTION	適用号機 FROM ~ UP TO SERIAL No.	備考 REMARKS
1	3661 6109 000	ザツキエルボ	ADAPTER	1			
2	36A4 6203 000	ホース	HOSE	1			
3	36A4 6204 000	ホース	HOSE	1			
4	3661 6122 000	エルボ	ADAPTER	2			
5	36A4 6206 000	アダプタ	ADAPTER	2			
6	36A4 6207 000	ホース	HOSE	2			
7	36A4 6208 000	ホース	HOSE	1			
8	3308 2114 000	バンド	BAND	10			
9	3667 6028 000	オイルクーラ	COOLER	1			
10	K700 0106 012	F ボルト	BOLT	2		M6 × 12(7T)	
11	K700 0106 016	F ボルト	BOLT	2		M6 × 16(7T)	
12	0350 0140 618	P W	WASHER	4			
13	F300 0106 000	F ナット	NUT	2		M6	
14	3664 6175 000	プラマー	TUBE	2			
15	3637 0254 000	プラスチックバンド	BAND	1			
16	5108 4821 000	プラマー	TUBE	1			
17	36A4 6225 000	ブラケット	BRACKET	1			
18	3667 6021 000	ホース	HOSE	1			



見出	部品番号	部品名称	PART NAME.	個数	型寸	適用号機	備考
No.	PART No.			Q'ty	DESCRIPTION	FROM ~ UP TO SERIAL No.	REMARKS
19	36A4 6215 000	オイルフィルター	FILTER	1			
19-1	3676 6121 200	エレメントカートリッジ	ELEMENT	1			
20	3677 6267 000	ブラケット	BRACKET	1			
22	3635 5023 000	プラマー	TUBE	2			
23	36A9 6218 000	プレート	PLATE	1			
24	K710 0108 016	F ボルト	BOLT	10		M8 × 16(7T)	
25	36A4 6221 000	ブラケット	BRACKET	2			
26	36A4 6234 000	ホース	HOSE	2			

36A4 630A ユアツ (ダンプ) HYDRAULIC DUMP





見出	部品番号	部品名称	PART NAME.	個数	型寸	適用号機	備考
No.	PART No.			Q'ty	DESCRIPTION	FROM ~ UP TO SERIAL No.	REMARKS
1	36A4 6301 000	コントロールバルブ	VALVE	1			
2	A544 0708 025	キャップスクリュー	BOLT	3	M8 × 25		
3	F301 0108 000	F ナット	NUT	4	M8		
4	36A4 6305 000	レバー	LEVER	1			
5	36A4 6311 000	レバー	LEVER	1			
6	36A4 6315 000	レバー	LEVER	1			
7	0691 0010 253	グリップ	GRIP	1			
8	0691 0010 251	グリップ	GRIP	1			
9	0691 0010 250	グリップ	GRIP	1			
10	3677 6366 000	PW	PW	6			
11	3677 6367 000	クレビスピン	PIN	6			
12	3677 6368 000	スナップピン	PIN SNAP	6			
13	3677 6316 000	プレート	PLATE	1			
14	3677 6317 000	プレート	PLATE	1			
15	K700 0106 014	F ボルト	BOLT	2	M6 × 14(7T)		
16	K804 0106 030	F ボルト	BOLT	1	M6 × 30(8T)		
17	A350 0106 002	Uナット	NUT	1			
18	5116 6103 000	アダプタ	ADAPTER	2			
19	3663 6266 000	ストレート	ADAPTER	6			
20	5229 6061 000	アダプタ	ADAPTER	2			
21	36A4 6327 000	ホース	HOSE	1			
22	3552 6031 000	ホース	HOSE	2			
23	3691 6011 000	ホース	HOSE	2			
24	3677 6379 000	バルブ	VALVE	1			
25	3537 6102 000	エルボ	ADAPTER	2			
26	3552 6051 000	アダプタ	ADAPTER	2			
27	3677 6315 000	ブラケット	BRACKET	1			
28	K814 0108 050	F ボルト	BOLT	3			
29	K710 0108 016	F ボルト	BOLT	10	M8 × 16(7T)		
30	3677 6337 000	ホース	HOSE	2			
31	3677 6371 000	シリンダ A s s y	CYLINDER	2			
32	3611 7302 000	エルボ	ADAPTER	6			
33	3661 6169 000	シボリ	ADAPTER	2			
34	A601 0101 300	プラグ	PULG	2			
35	3677 6374 000	ピン	PIN	2			
36	0350 0160 828	PW	WASHER	4			
37	A650 0100 600	グリースニップル	NIPPLE GREASE	4	A-M6		
38	3677 6382 000	プレート	PLATE	1			
39	3661 6066 000	シャフト	PIN	2			
40	3677 6385 000	ブラケット	BRACKET	1			

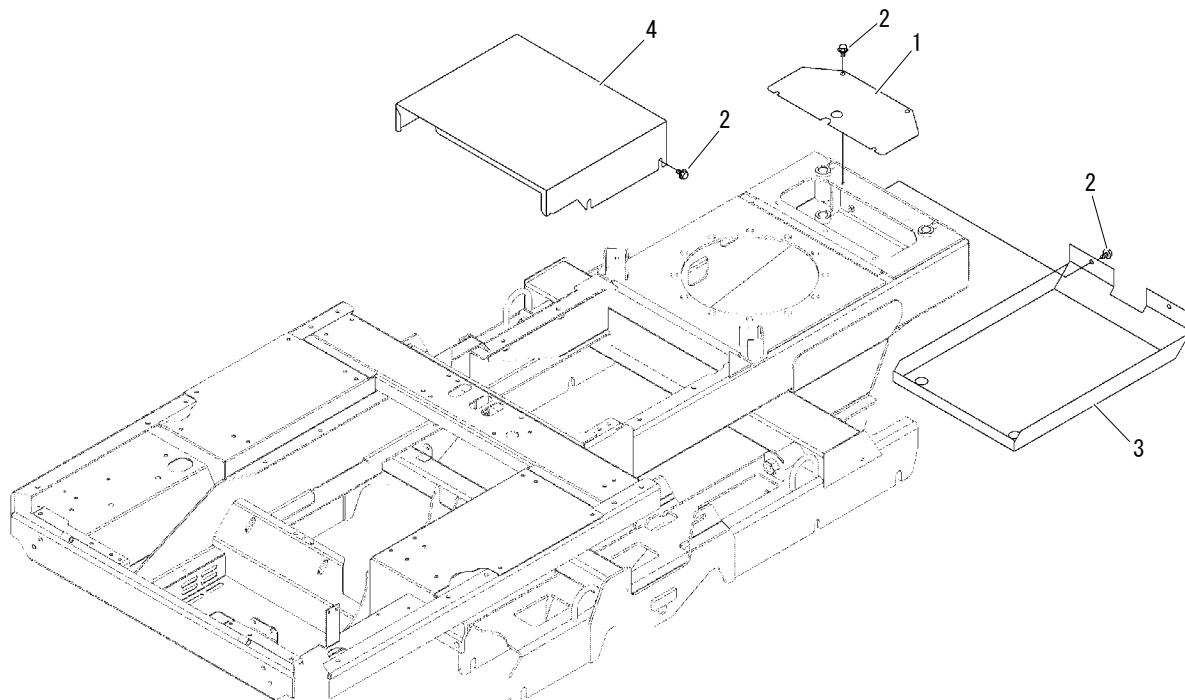


見出	部品番号	部品名称	PART NAME.	個数	型寸	適用号機	備考
No.	PART No.			Q'ty	DESCRIPTION	FROM ~ UP TO SERIAL No.	REMARKS
41	K710 0108 020	F ボルト	BOLT	1	M8 × 20(7T)		
42	3553 5064 000	ホース	HOSE	2			
43	3677 6301 000	シリンダ	CYLINDER	1			
44	3677 6115 000	ピン	PIN	1			
45	3677 6346 000	ピン	PIN	1			
46	A652 0100 600	グリスニップル	NIPPLE GREASE	2	C-M6		
47	3677 6334 000	ホース	HOSE	1			
48	3677 6335 000	ホース	HOSE	1			
49	3677 6314 000	ブラケット	BRACKET	1			
50	3677 6343 000	ジョイント	JOINT	2			
51	3635 5023 000	プラマー	TUBE	3			
52	3408 5106 000	プラマー	TUBE	6			
53	3637 0254 000	プラスチックバンド	BAND	3			
54	5210 0099 100	S K バインダー	BAND	2			

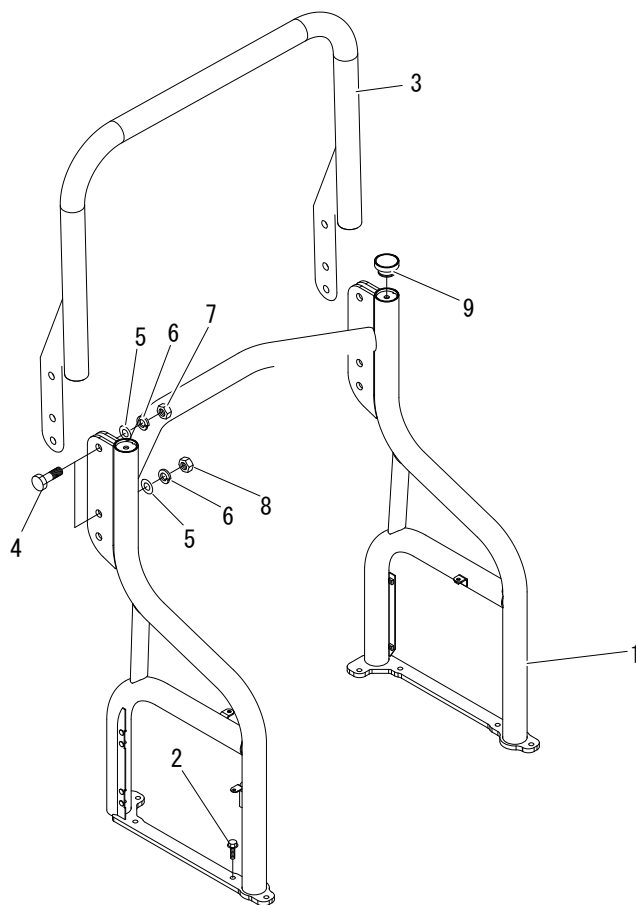
36A4 640A ユアツ (カバー) HYDRAULIC COVER



36A4P 640A 000 01



見出 No.	部品番号 PART No.	部品名称	PART NAME.	個数 Q'ty	型寸 DESCRIPTION	適用号機 FROM ~ UP TO SERIAL No.	備考 REMARKS
1	3677 6383 000	カバー	COVER	1			
2	K710 0108 016	F ボルト	BOLT	10	M8 × 16(7T)		
3	36A4 6407 000	カバー	COVER	1			
4	36A4 6411 000	カバー	COVER	1			



見出 No.	部品番号 PART No.	部品名称	PART NAME.	個数 Q'ty	型寸 DESCRIPTION	適用号機 FROM ~ UP TO SERIAL No.	備考 REMARKS
1	36A9 7001 000	サポート	SUPPORT	1			
2	K815 0110 030	F ボルト	BOLT	8	M10 × 30		
3	36A4 7015 000	ガード	GUARD	1			
4	A954 0120 065	ボルト 1 1 T	BOLT	4	M20 × 65		
5	0350 0172 040	P W	WASHER	4			
6	A360 0102 002	S W	SW	2			
7	A300 0120 001	ナット	NUT	2	M20		
8	36A4 7024 000	ナット	NUT	2	M20 × 2.5		
9	36A9 7027 000	キャップ	CAP	2			