



# *P A R T S L I S T*

## *HT134B*

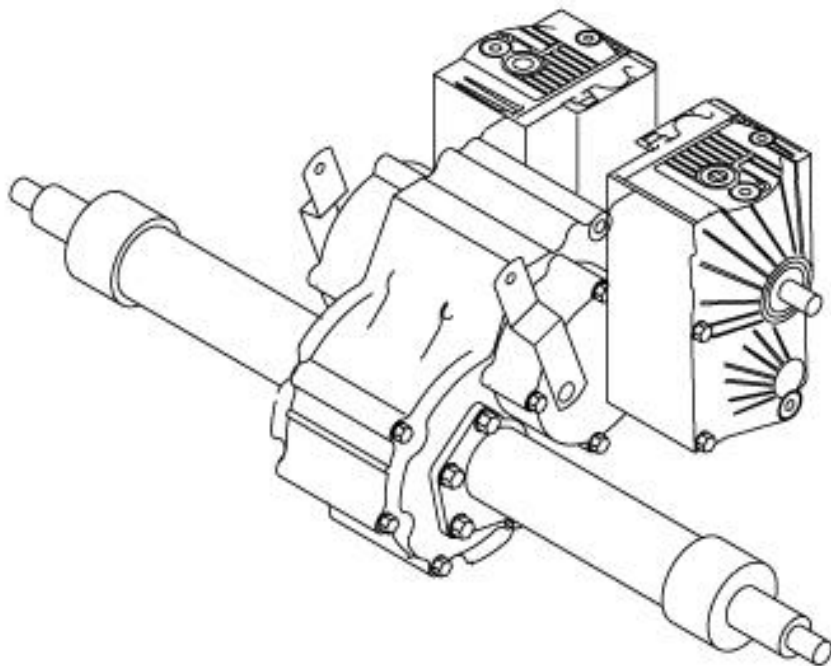
Transmission for S120A/ S100B

S120A/S100B 用走行ミッション

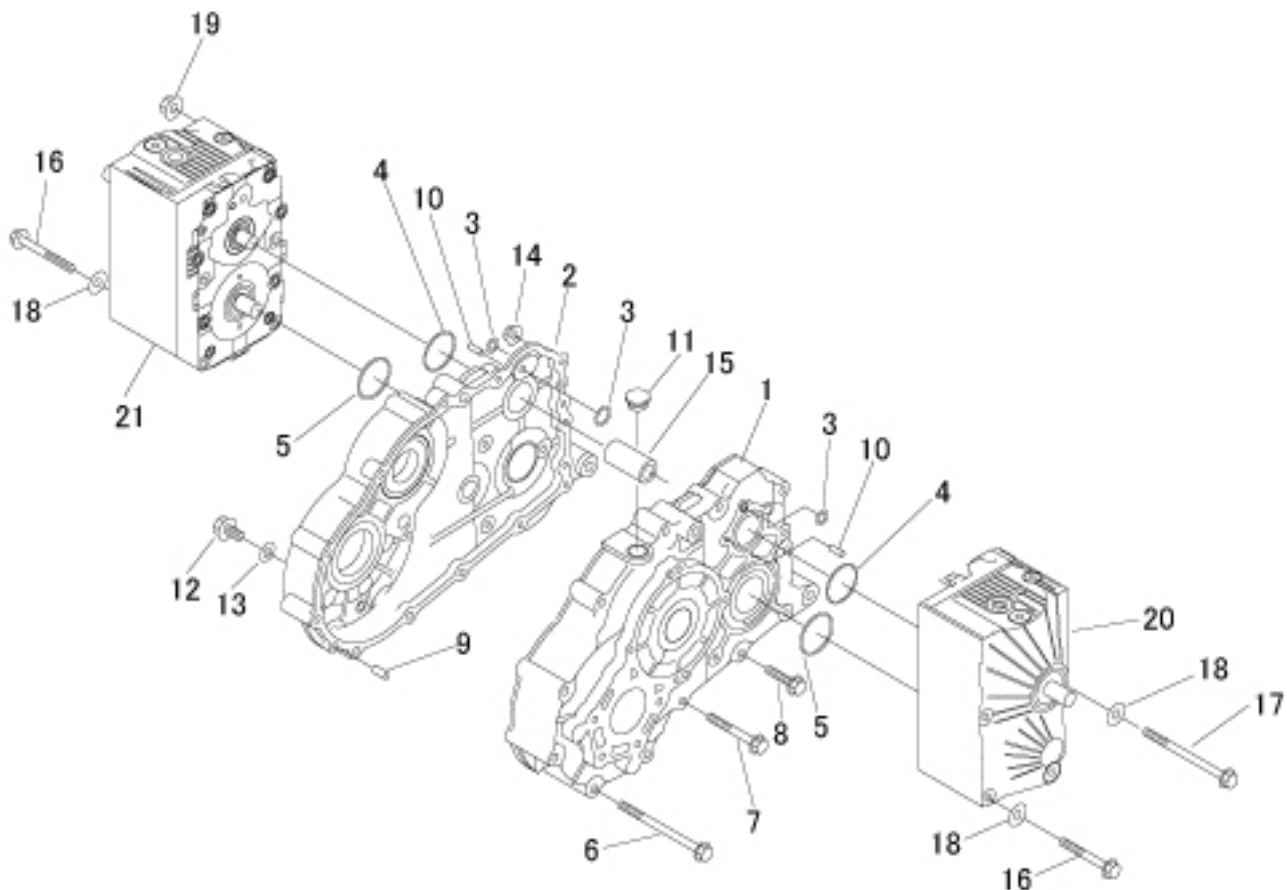
# 目 次

## CONTENS

7109	100A	000	ケースクミタテ	CASE	.....	1
7109	200B	000	ダイ1ジククミタテ	FIRST SHAFT	.....	3
7109	220B	000	ダイ2ジククミタテ	SECOND SHAFT	.....	4
7109	230A	000	ブレーキシフトクミタテ	BRAKE SHAFT	.....	5
7109	240A	000	アクスルシャフトクミタテ	AXLE SHAFT	.....	6
7107	400B	000	ブレーキクミタテ	BRAKE	.....	7

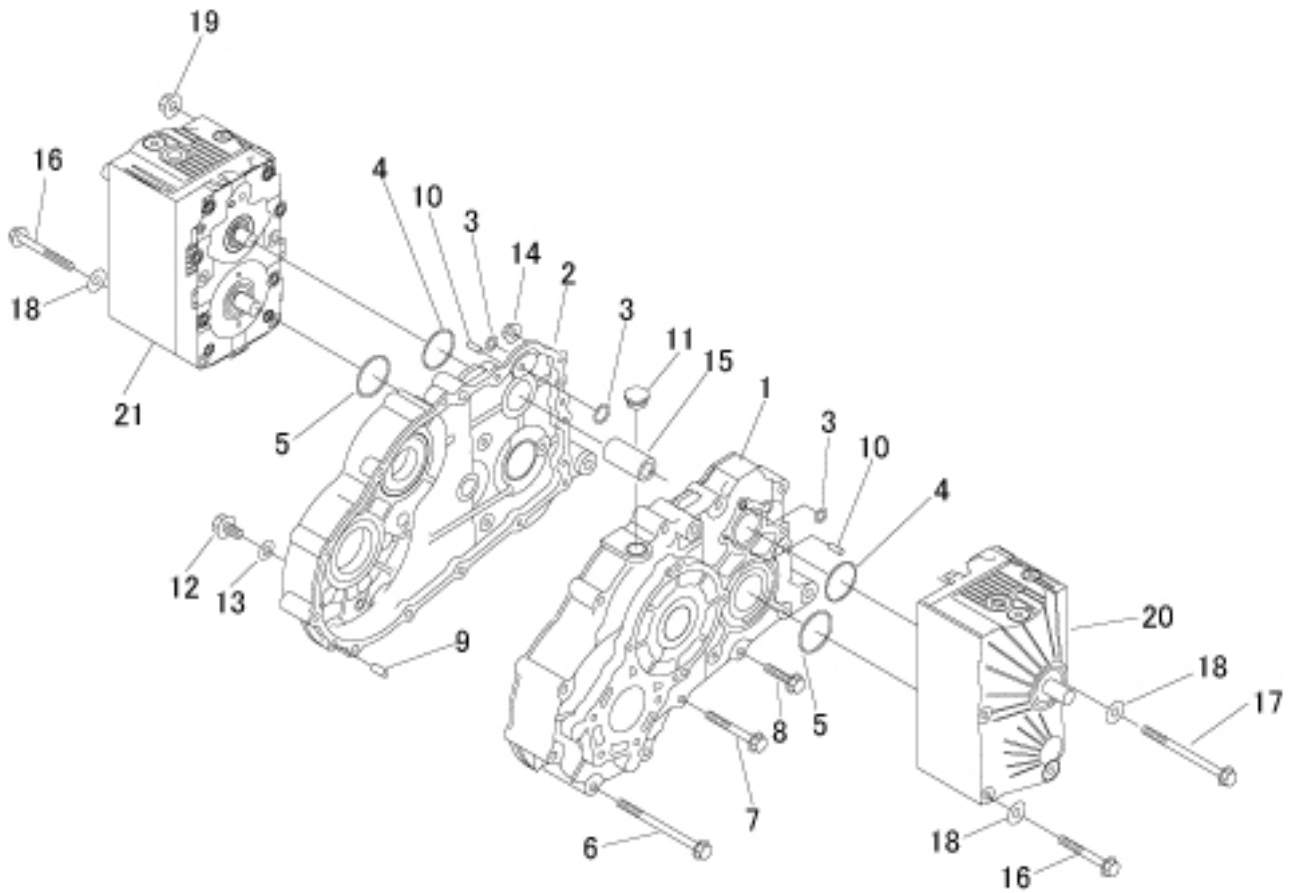


7109 100A 000 ケース CASE



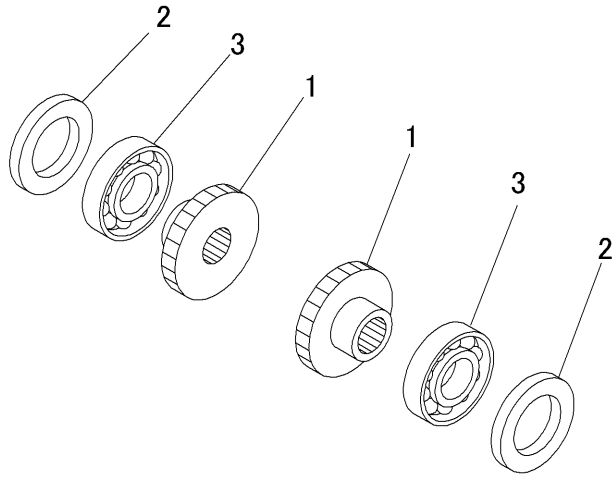
見出	部品番号	部品名称		個数	型 寸	互換性	適用号機	備考
NO.	PART NO.	PART NAME		Q'ty	DESCRIPTION	R/P	FROM ~ UP TO SERIAL NO	REMARKS
1	7109 1001 001	ケース	CASE	1				
2	7109 1002 001	ケース	CASE	1				
3	0830 0100 160	Oリング	O RING	4	P16			
4	0830 0500 440	Oリング	O-RING	2	S44			
5	0830 0500 670	Oリング	O RING	2	S67			
6	K814 0108 120	Fボルト	BOLT	4	M8*120(8T)			
7	K814 0108 070	Fボルト	BOLT	4	M8*70(8T)			
8	K814 0108 040	Fボルト	BOLT	7	M8*40(8T)			
9	0541 1108 018	ヘイコウピン	PIN PARALLEL	2	8*18			
10	0540 0010 020	ヘイコウピン	PIN PARALLEL	2				
11	7410 1004 000	チュウユセン	CAP	1				
12	K712 0110 012	Fボルト	BOLT	2	M10*12(P=1.25)			
13	0833 0001 000	シールワッシャ	WASHER	2	M10			
14	F301 0108 000	Fナット	NUT	8	M8			
15	7109 1015 000	シャフト	SHAFT	1				
16	A054 0110 060	ボルト	BOLT	4	M10*60*30(7T)			
17	A104 0110 150	ボルト	BOLT	2	M10*150			

7109 100A 000 ケース CASE



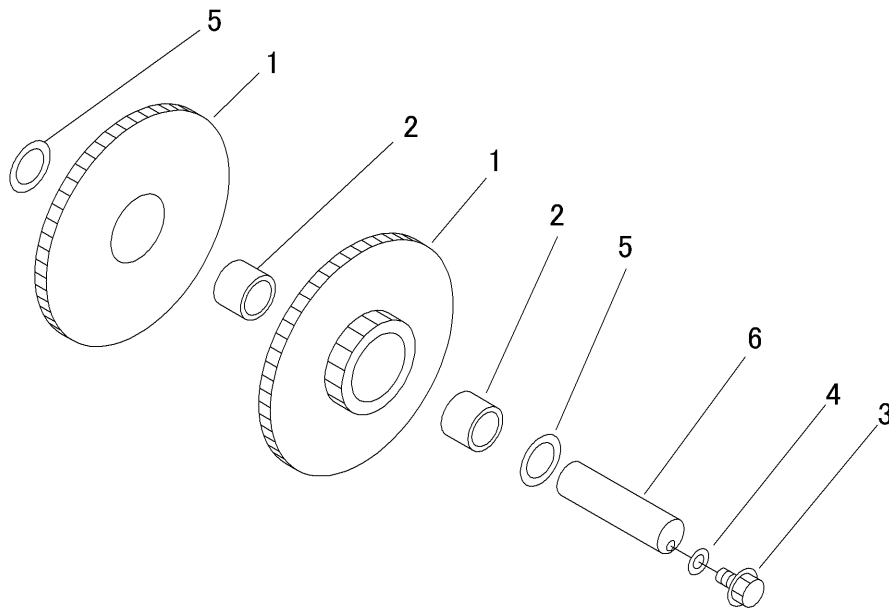
見出	部品番号	部品名称		個数	型 寸	互 換 性	適 用 号 機	備 考
NO.	PART NO.	PART NAME		Q'ty	DESCRIPTION	R/P	FROM ~ UP TO SERIAL NO	REMARKS
18	0350 0161 026	PW	WASHER	6	10*26*3.2			
19	F301 0110 000	Fナット	NUT	2	M10			
20	7109 1024 000	HST	HST	1				
21	7109 1025 000	HST	HST	1				

7109 200B 000 ダイ1ジク FIRST SHAFT



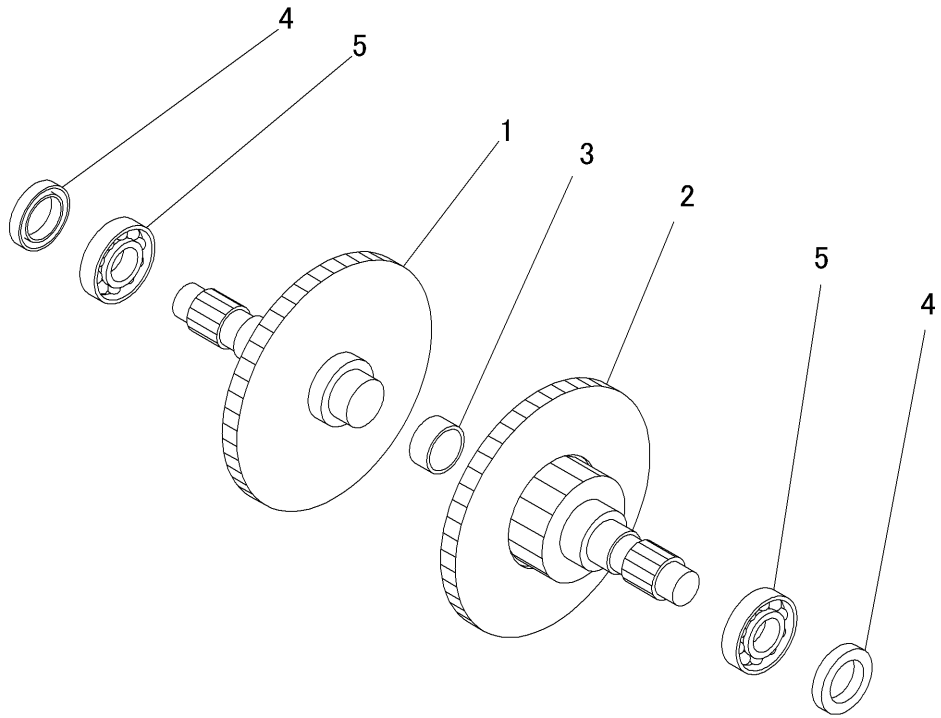
見出 NO.	部品番号 PART NO.	部品名称 PART NAME	個数 Q'ty	型 寸 DESCRIPTION	互 換 性 R/P	適 用 号 機 FROM ~ UP TO SERIAL NO	備 考 REMARKS
1	7109 2006 000	ギヤ24	2	GEAR23			
2	7109 2002 000	パイプ	2	PIPE			
3	0750 0060 060	ベアリング	2	6006			

7109 220B 000 ダイ2ジク SECOND SHAFT



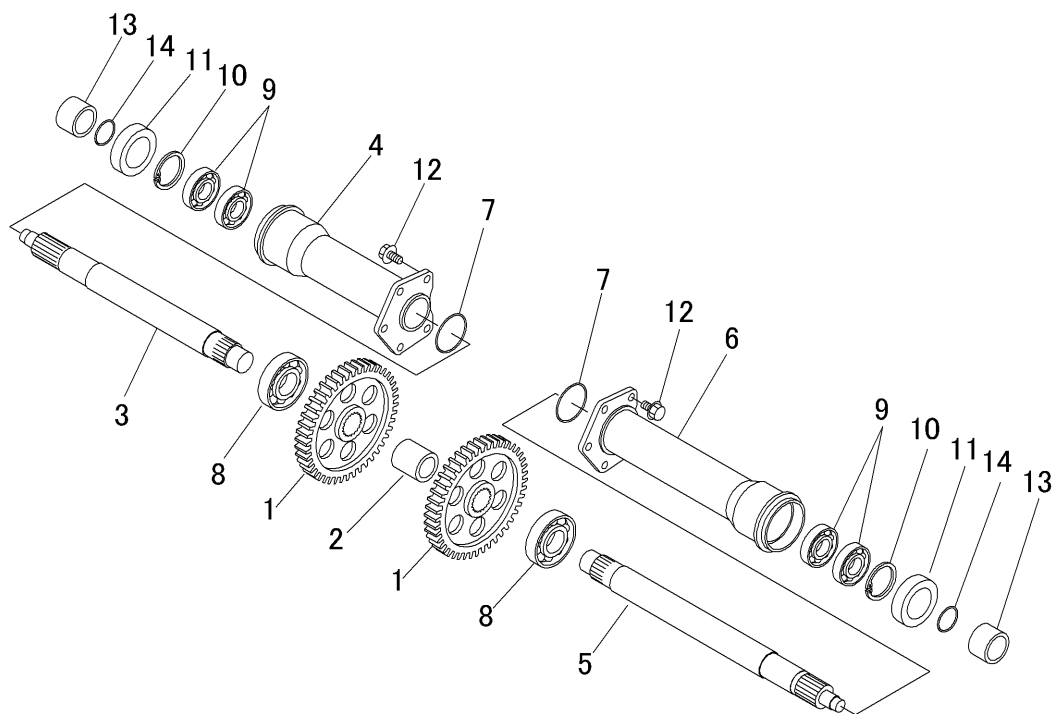
見出	部品番号	部品名称		個数	型 寸	互 換 性	適 用 号 機	備 考
NO.	PART NO.	PART NAME		Q'ty	DESCRIPTION	R/P	FROM ~ UP TO SERIAL NO	REMARKS
1	7109 2214 000	ギヤ16-52	GEAR16-53	2				
2	0780 2202 620	ニードルベアリング	BEARING	2	20*26*20			
3	K700 0106 016	Fボルト	BOLT	1	M6*16(7T)			
4	0833 0000 600	シールワッシャ	SEAL WASHER	1	M6			
5	7301 2006 000	シムA	SHIM	3				
6	7107 2201 000	シャフト	SHAFT	1				

7109 230A 000 ブレーキシャフト BRAKE SHAFT



見出 NO.	部品番号 PART NO.	部品名称 PART NAME	個数 Q'ty	型 寸 DESCRIPTION	互 換 性 R/P	適 用 号 機 FROM ~ UP TO SERIAL NO	備 考 REMARKS
1	7109 2301 000	ギヤ15-47	1	GEAR15-47			
2	7109 2304 000	ギヤ15-47	1	GEAR15-47			
3	0780 2242 813	ニードルベアリング	1	24*28*13			
4	0840 1025 387	オイルシール	2	UE25*38*7			
5	0750 0062 070	ベアリング	2				

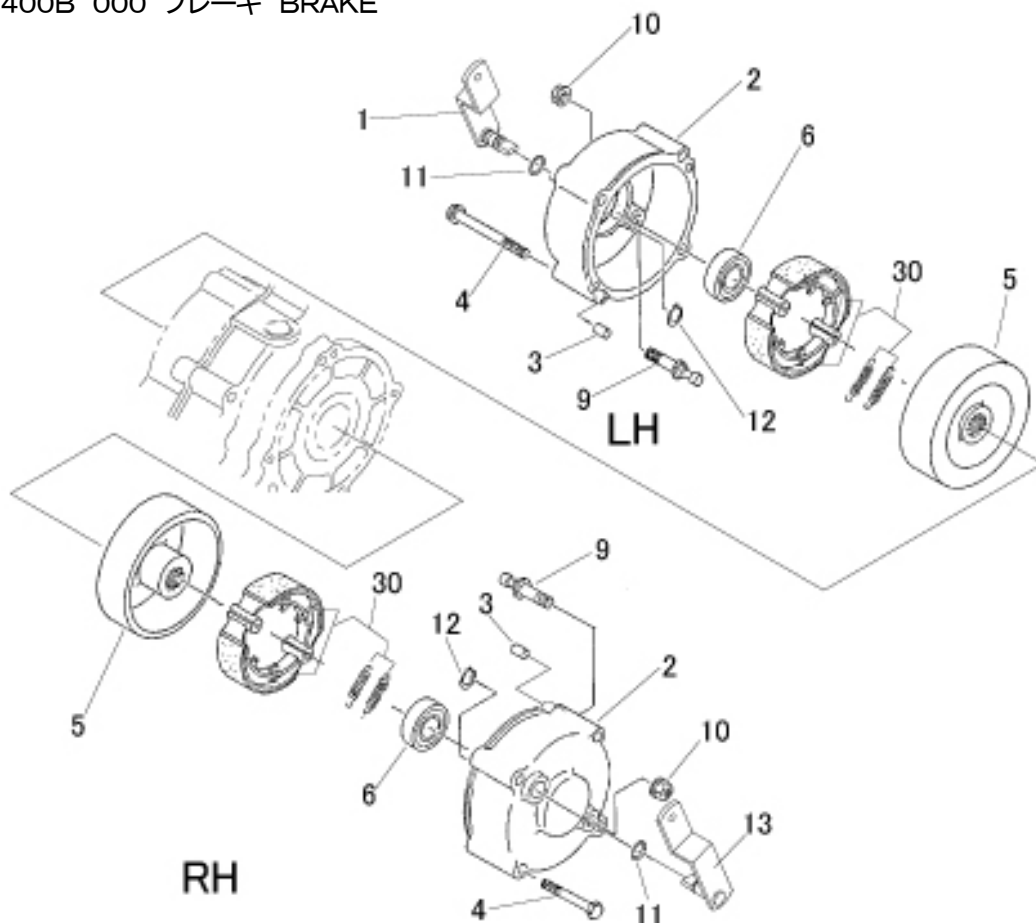
7109 240A 000 アクセルシャフト AXLE SHAFT



見出	部品番号	部品名称		個数	型 寸	互換性	適用号機	備考
NO.	PART NO.	PART NAME		Q'ty	DESCRIPTION	R/P	FROM ~ UP TO SERIAL NO	REMARKS
1	7106 2401 000	ギヤ44	GEAR 44	2				
2	7106 2402 000	パイプ	PIPE	1				
3	7109 2403 000	シャフト	SHAFT	1				
4	7109 2404 000	パイプ	PIPE	1				
5	7109 2405 000	シャフト	SHAFT	1				
6	7109 2406 000	パイプ	PIPE	1				
7	0830 0500 530	Oリング	O RING	2	S53			
8	0750 0062 070	ベアリング	BEARING	2				
9	0750 0060 070	ベアリング	BEARING	4	6007			
10	0741 0006 200	Cリング	RING	2	H62			
11	3640 2118 000	デイスイール	SEAL	2				
12	K712 0610 025	ボルト	BOLT	10				
13	7107 2425 000	スリーブ	SLEEVE	2				
14	0830 0500 350	Oリング	O RING	2	S35			



7107 400B 000 ブレーキ BRAKE



見出	部品番号	部品名称		個数	型 寸	互換性	適用号機	備考
NO.	PART NO.	PART NAME		Q'ty	DESCRIPTION	R/P	FROM ~ UP TO SERIAL NO	REMARKS
1	7107 4011 000	レバー	LEVER	1				
2	7307 4002 001	ブレーキケースR	CASE	2				
3	0541 1108 018	ヘイコウピン	PIN	4	8*18			
4	K814 0108 060	Fボルト	BOLT	8	M8*60(8T)			
5	7307 4005 000	ブレーキドラム	DRUM	2				
6	0750 0562 044	ベアリング	BEARING	2	6204DDU			
9	7307 4021 000	アンカーピン	PIN	2				
10	F301 0110 000	Fナット	NUT	2	M10			
11	0830 0100 120	Oリング	O RING	2	P12			
12	0740 0001 600	Cリング	RING	2	S16			
13	7107 4013 000	レバー	LEVER	1				
30	7301 9901 000	シューセット	SHOE SET	2				