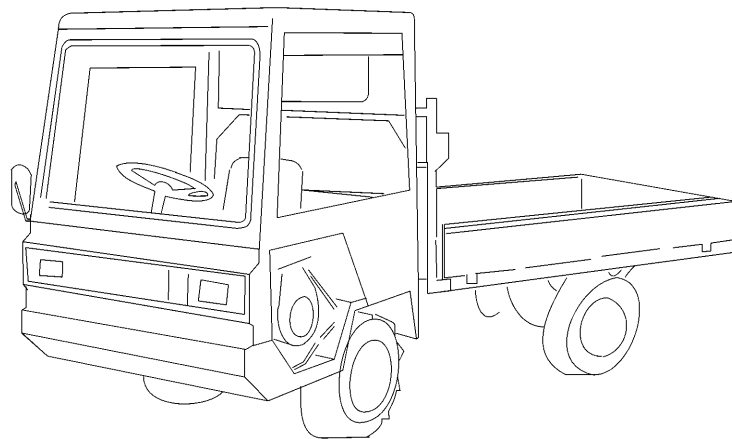


PARTS LIST

G X 13 · 14 · 15 · 18 · 19

小型特殊自動車



目 次

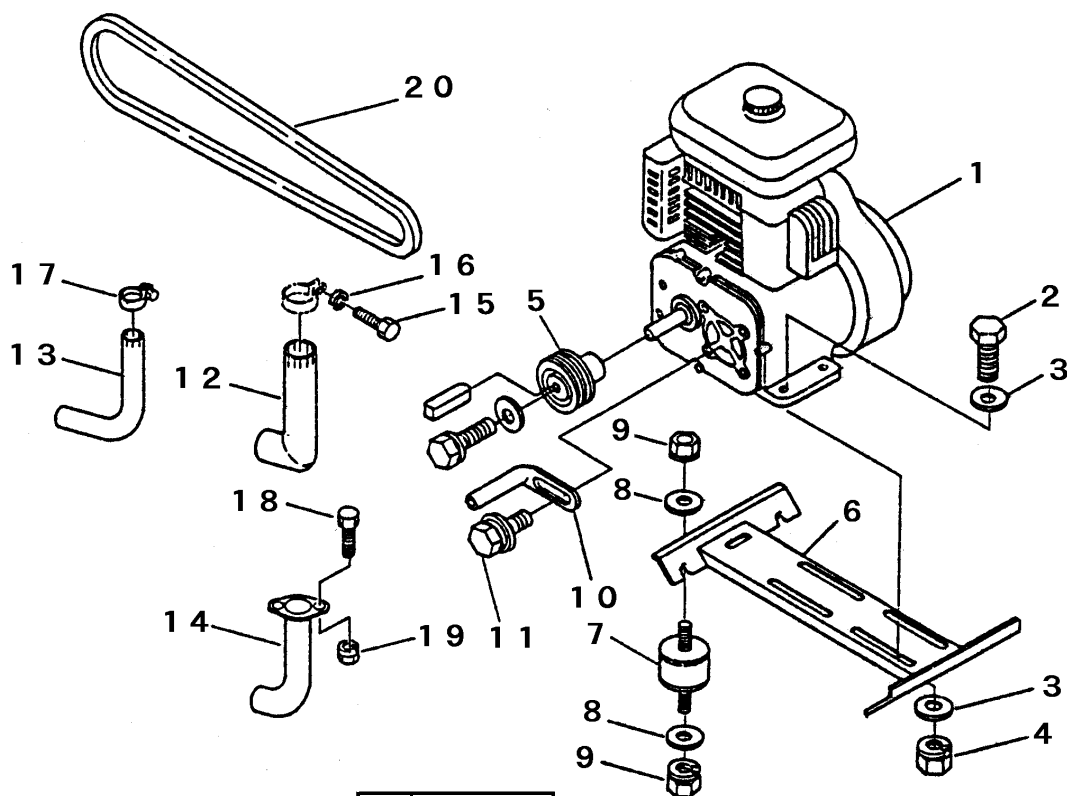
CONTENTS

FIG 1	エンジン (ガソリン) ENGINE	1 ~ 2
FIG 1 - 1	エンジン (ディーゼル) ENGINE	3
FIG 2	デンソウ 1 ELECTRIC EQUIPMENT 1	4 ~ 6
FIG 3	デンソウ 2 ELECTRIC EQUIPMENT 2	7
FIG 4	エンジンコントロール ENGINE CONTROL	8
FIG 5	フレーム FRAME	9
FIG 6	ミッション TRANSMISSION	10 ~ 11
FIG 7	デフ & タイヤ DIFFERENTIAL GEAR & TIRE	12
FIG 8	フロントカバー COVER	13
FIG 9	フェンダー & シート FENDER & SEAT	15 ~ 17
FIG 10	クラッチ CLUTCH	18
FIG 11	ブレーキ BRAKE	19 ~ 20
FIG 12	ステアリング STEERING	21
FIG 13	ニダイ WAGON	22 ~ 23
FIG 14	ゲートロック GATE LOCK	24
FIG 18	フロントウインドウ WINDOW (キャビン仕様)	25
FIG 19	ルーフ ROOF (キャビン仕様)	26
FIG 20	ドア DOOR (キャビン仕様)	27
FIG 21	ユアツソウチ HYDRAULIC SYSTEM	28
FIG 22	パッケージ HYDRAULIC PUMP	29 ~ 30
FIG 23	マーク MARK	31

本パーツリストは、下記仕様区分で、表示しております。

A	GX13	クボタ GS280
B	GX14	ミツビシ G710
C	GX15	ロビン DY30
D	GX18	ミツビシ G910
E	GX19	ロビン EY40
F	GX19輸出	ロビン EY40

FIG 1 エンジン (ガソリン) ENGINE

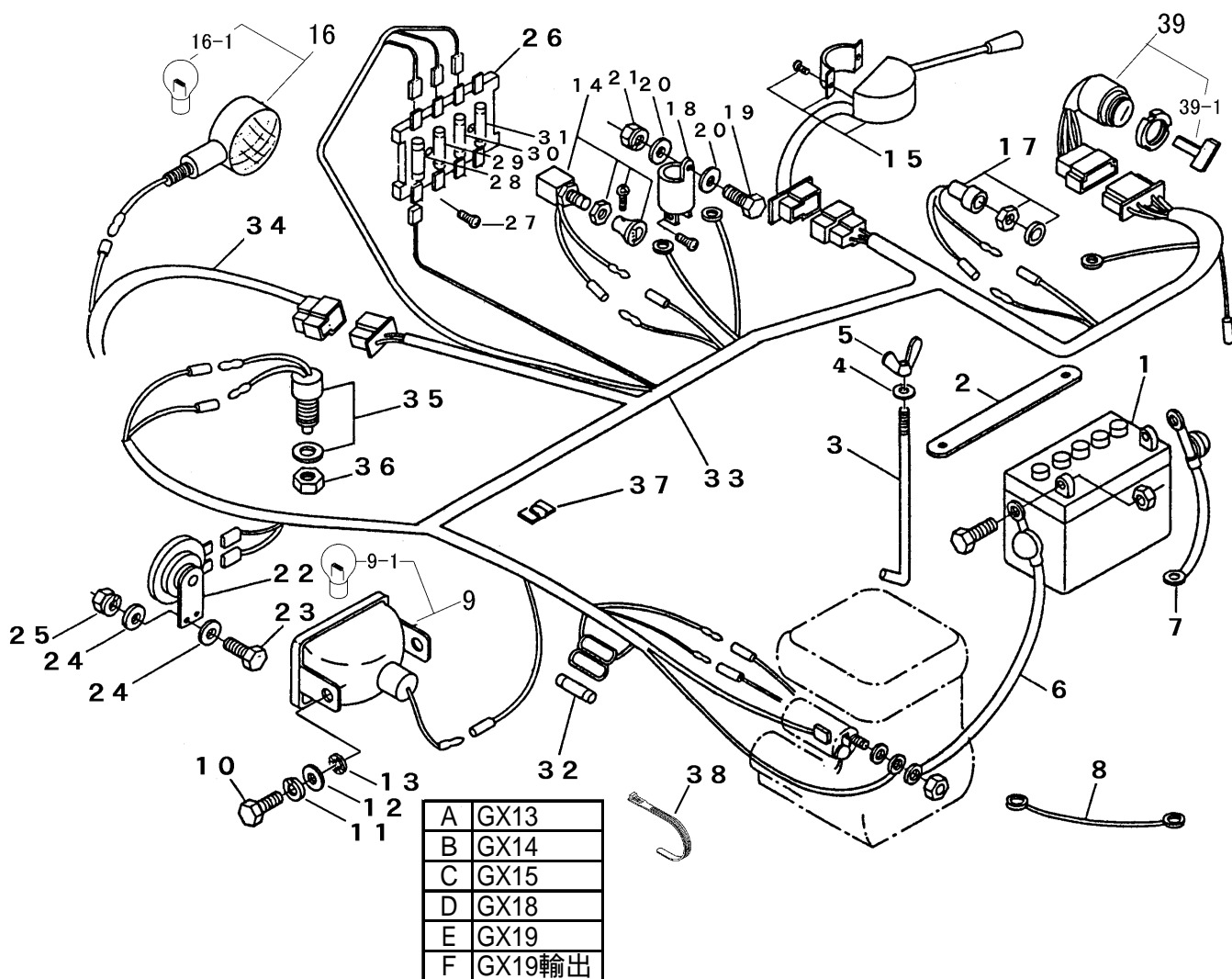


P-GX13-FIG01-P

A	GX13
B	GX14
C	GX15
D	GX18
E	GX19
F	GX19輸出

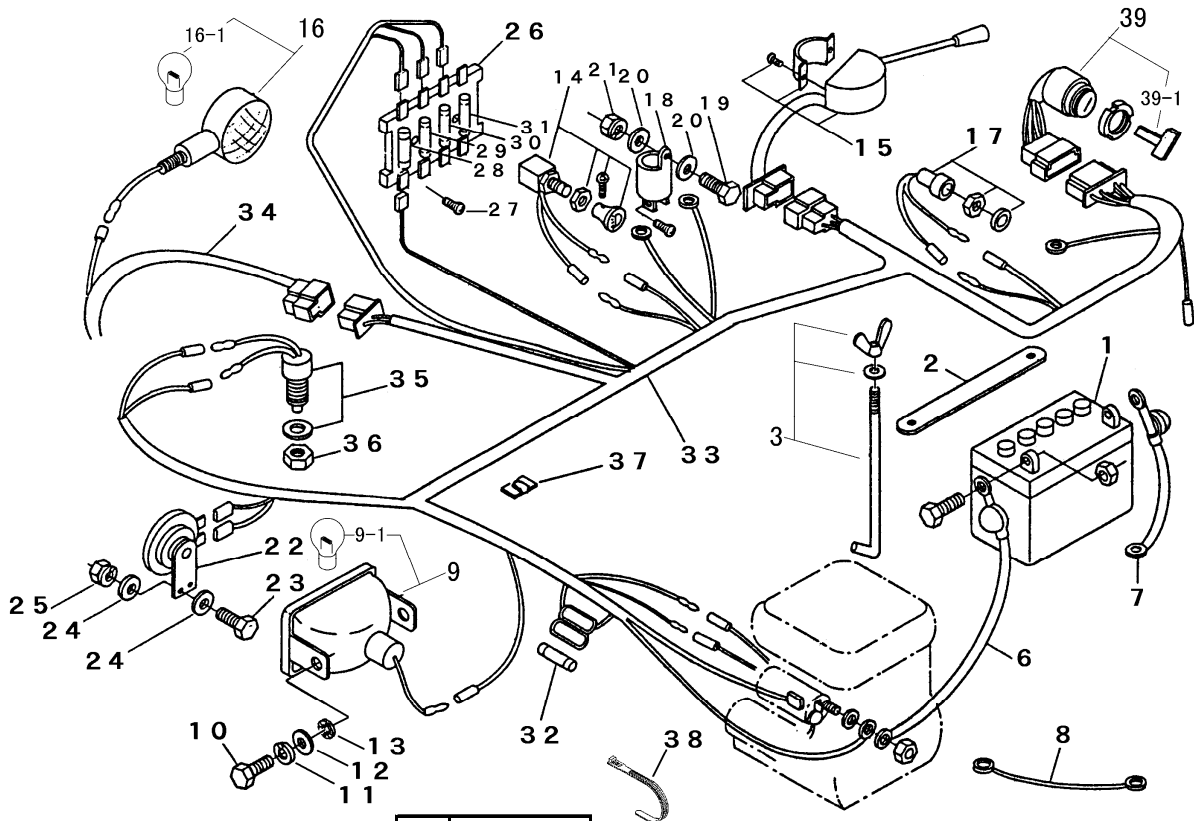
見出 NO.	部品番号 PART NO.	部品名称 PART NAME	個数Qty						型 寸 DESCRIPTION	適用号機 FROM ~ UP TO SERIAL NO.	備 考 REMARKS
			A	B	D	E	F				
1	3407 0004 000	エンジン	ENGINE	1					GS280GCL-8		
1	3705 0001 102	エンジン	ENGINE		1				G720LET-093	NO.8140037 ~	
1	3705 0001 101	エンジン	ENGINE		1				G710LE193	NO.8733210 ~ NO.8140036	
1	3705 0001 100	エンジン	ENGINE		1				G710LE193	~ NO.8733209	
1	3705 0051 000	エンジン	ENGINE			1			G910LE		
1	3705 0053 000	エンジン	ENGINE				1		EY40BS 7280		
1	3705 0054 000	エンジン	ENGINE					1	EY40WS 7260		
2	A110 0110 045	ボルト	BOLT	4	4	4	4	4	M10 x 45		
3	0350 0141 022	PW	WASHER	8	8	8	8	8	10 x 22 x 1.6		
4	H301 0110 001	ナット	NUT	4	4	4	4	4	M10		
5	3705 0006 000	プーリー	PULLEY	1	1	1					
5	3705 0065 000	プーリー	PULLEY				1	1			
6	3705 0007 000	エンジンベース	BASE ENGINE	1							
6	3705 0016 000	エンジンベース	BASE ENGINE		1					NO.8140197 ~	
6	3705 0007 000	エンジンベース	BASE ENGINE		1					~ NO.8140196	
6	3705 0056 000	エンジンベース	BASE ENGINE			1					
6	3705 0062 000	エンジンベース	BASE ENGINE				1	1			
7	3205 0204 000	ホウシソコム	INSULATOR	4		4	4	4	EA1005		
7	3705 0019 000	ホウシソコム	INSULATOR		4				KQ-0139A00	NO.8140197 ~	
7	3205 0204 000	ホウシソコム	INSULATOR		4				EA1005	~ NO.8140196	
8	0350 0140 818	PW	WASHER	8	8	8	8	8	8 x 18 x 1.6		
9	H301 0108 001	ナット	NUT	8	8	8	8	8	M8		
10	3611 0008 000	ベルトストッパ	STOPPER	3	3	3	3		A		
10	3705 0021 000	ベルトストッパ	STOPPER	1	1				G		
10	3705 0069 000	ベルトストッパ	STOPPER					2			

FIG 2 デンソウ 1 ELECTRIC EQUIPMENT 1



見出 NO.	部品番号 PART NO.	部品名称 PART NAME	個数Q'ty					型 寸 DESCRIPTION	適用号機 FROM ~ UP TO SERIAL NO.	備 考 REMARKS
			A	B	C	D	EF			
1	3407 0501 000	バッテリー BATTERY	1	1		1	1	28A19R		
1	3705 3901 000	バッテリー BATTERY			1			40B19R		
2	3407 0505 000	トメブタ PLATE	1	1		1	1			
2	3705 3903 100	バッテリーホルダ PLATE			1					
3	3705 3904 000	トリツケボルト BOLT	2	2		2	2			
3	3621 4005 000	トリツケボルト BOLT			2					
4	0350 0140 618	PW WASHER	2	2	2	2	2	6×18×1.6		
5	A330 0100 600	チョウナット NUT	2	2	2	2	2	M6		
6	0980 7150 800	プラスコード WIRE	1	1		1	1	l=800		
6	0980 7200 601	プラスコード WIRE			1			l=600		
7	3705 3908 000	マイナスセン WIRE	1	1		1	1	l=250		
7	3705 3909 000	マイナスセン WIRE			1			l=400		
8	3407 0511 000	リードセン WIRE	1	1		1	1	l=550		
8	5401 0306 000	マイナスセン WIRE			1			l=300		
9	3706 0503 000	ライト LIGHT	2	2	2	2	2			
9-1	0980 8121 509	バルブ BULB	2	2	2	2	2	12V-15W		
10	A110 0110 020	ボルト BOLT	4	4	4	4	4	M10×20		
11	A360 0101 002	SW S-WASHER	4	4	4	4	4	10		
12	0350 0141 022	PW WASHER	4	4	4	4	4	10×22×1.6		
13	0371 0110 000	ハツキワッシャ WASHER	2	2	2	2	2	10		
14	3407 0215 000	ライトスイッチ SWITCH	1	1	1	1	1	B15930		
15	3705 3916 000	ウイカー-スイッチ SWITCH	1	1	1	1	1	A11710-0000		
16	3705 3918 000	ウイカー-ランプ LAMP	2	2	2	2	2	045-7090		
16-1	0980 8122 001	バルブ BULB	2	2	2	2	2	12V-20W		
17	3705 3919 000	ハイロッドランプ LAMP	1	1	1	1	1	BG058		

FIG 2 デンソウ 1 ELECTRIC EQUIPMENT 1



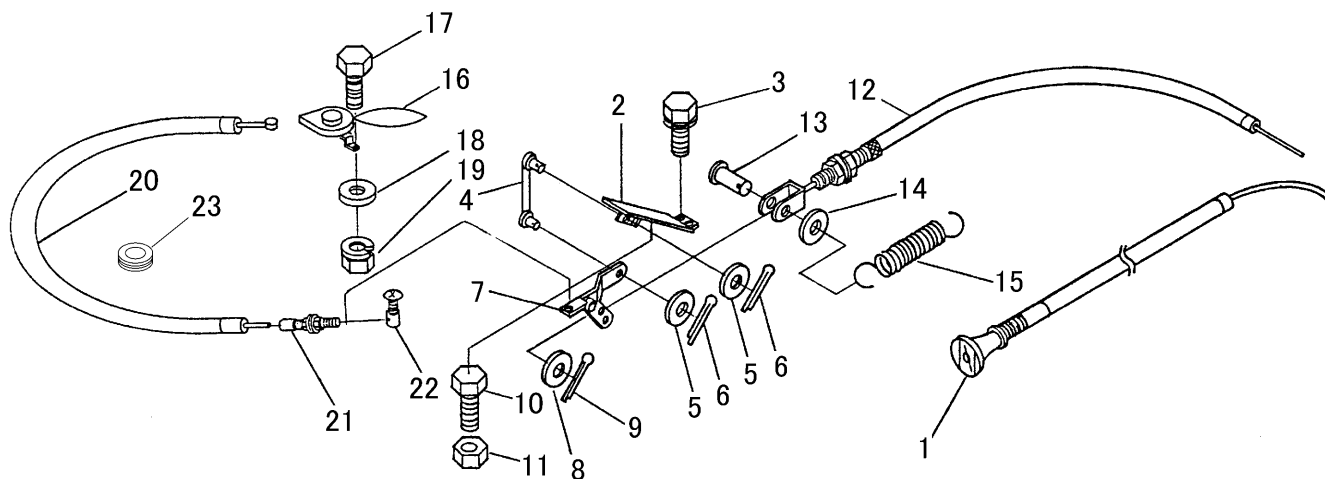
A	GX13
B	GX14
C	GX15
D	GX18
E	GX19
F	GX19輸出

見出	部品番号	部品名称		個数Q'ty					型 寸	適用号機	備考
NO.	PART NO.	PART NAME		A	B	C	D	EF	DESCRIPTION	FROM ~ UP TO SERIAL NO.	REMARKS
18	3705 3921 000	ウインカーリレー	RELAY	1	1	1	1	1	12V20W		
19	A100 0106 020	ボルト	BOLT	1	1	1	1	1	M6×20		
20	0350 0140 618	PW	WASHER	2	2	2	2	2	6×18×1.6		
21	A360 0100 602	ナット	NUT	1	1	1	1	1	M6		
22	3705 3922 000	ホーン	HORN	1	1	1	1	1	YM175		
23	A100 0106 016	ボルト	BOLT	2	2	2	2	2	M6×16		
24	0350 0130 613	PW	WASHER	4	4	4	4	4	6×13×1.0		
25	A360 0100 602	ナット	NUT	2	2	2	2	2	M6		
26	3705 3923 000	ヒューズボックス	BOX	1	1	1	1	1	4P		
27	A242 0106 020	ナベコネジ	SCREW	2	2	2	2	2	M6×20		
28	0980 1000 500	ヒューズ	FUSE	1	1	1	1	1	5A ライト		
29	0980 1000 200	ヒューズ	FUSE	2	2	2	2	2	2A ウィンカ	(予備1本)	
30	0980 1000 200	ヒューズ	FUSE	1	1	1	1	1	2A ホーン		
31	0980 1001 000	ヒューズ	FUSE	1	1	1	1	1	10A ワイパー	(予備1本)	
32	0980 1001 500	ヒューズ	FUSE	1	1		1	1	15A エンジン		
33	3705 3929 000	ワイヤーハーネスB	HARNESS	1							
33	3705 3931 001	ワイヤーハーネスC	HARNESS				1				
33	3705 3931 001	ワイヤーハーネスC	HARNESS		1					NO.8733210~	※1
33	3705 3931 000	ワイヤーハーネスC	HARNESS		1					~NO.8733209	
33	3705 3932 001	ワイヤーハーネスD	HARNESS			1				NO.8150664~	※2
33	3705 3932 000	ワイヤーハーネスD	HARNESS			1				~NO.8150663	
33	3705 3939 001	ワイヤーハーネスE	HARNESS					1		'93/03~	(未生産)
33	3705 3939 000	ワイヤーハーネスE	HARNESS					1		~'93/03	
34	3705 3933 000	リアワイヤーハーネス	HARNESS	1	1	1	1	1			
35	3705 3934 000	ストウアンセンスイッチ	SWITCH	1	1	1	1	1	25320-H1000		

※ 1 NO.33 は、P1 NO.1 ミツビシエンジンとセット交換にて新旧部品の互換性があります。

※ 2 NO.33 と NO.39 は、セット交換にて新旧部品の互換性があります。

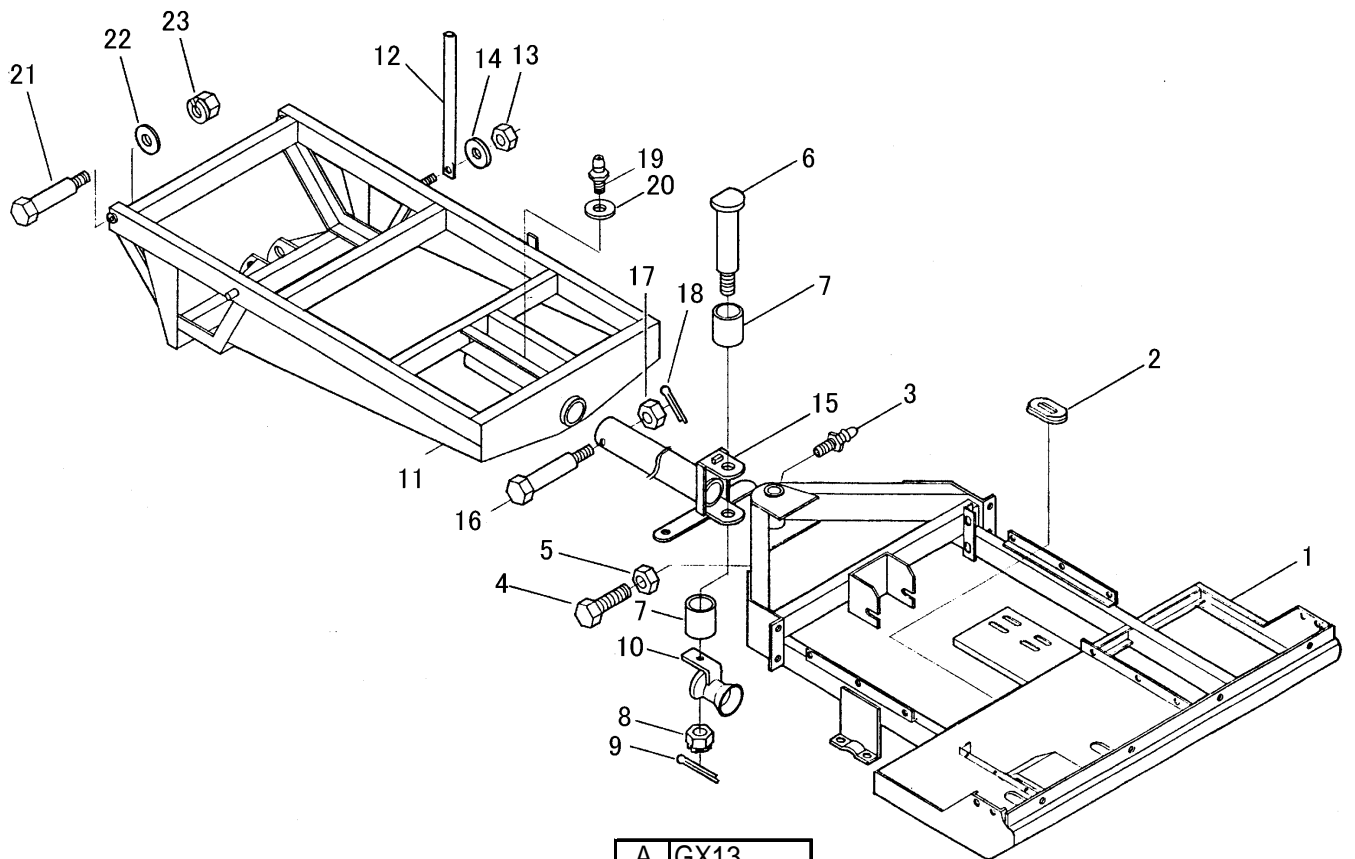
FIG 4 エンジンコントロール ENGINE CONTROL



A	GX13
B	GX14
C	GX15
D	GX18
E	GX19
F	GX19輸出

見出 NO.	部品番号 PART NO.	部品名称 PART NAME	個数Q'ty			型 寸 DESCRIPTION	適用号機 FROM ~ UP TO SERIAL NO.	備 考 REMARKS
			ADEF	B	C			
1	3205 0108 000	チョークワイヤ	WIRE	1	1	WG053024		
2	3705 0103 010	アクセルペダル	PEDAL	1	1	1		
3	F104 0106 016	セムスA	BOLT	2	2	2	M6 × 16	
4	3705 0107 000	アクセルロッドコンブ	ROD	1	1	1		
5	0350 0140 818	PW	WASHER	2	2	2	8 × 18 × 1.6	
6	0520 0125 020	ワリピン	PIN SPLIT	2	2	2	2.5 × 20	
7	3705 0109 000	アクセルワイヤ-ヒキ	PLATE	1	1	1		
8	0350 0141 022	PW	WASHER	1	1	1	10 × 22 × 2.3	
9	0520 0125 020	ワリピン	PIN SPLIT	1	1	1	2.5 × 20	
10	A110 0108 040	ボルト	BOLT	1	1	1	M8 × 40	
11	A301 0108 001	ナット	NUT	1	1	1	M8	
12	3705 0101 000	スロットルワイヤ	WIRE	1			WG013116	
12	3705 0102 000	スロットルワイヤ	WIRE		1	1	WG013160	
13	0562 0106 016	ヒラアタマピン	PIN CLEVICE	1	1	1	6 × 16	
14	0350 0130 613	PW	WASHER	1	1	1	6 × 13 × 1.0	
15	5201 3608 000	スプリング	SPRING	1	1	1	#92	
16	3611 0051 000	スロットルレバ	LEVER	1	1		E321186	
16	3611 0052 000	スロットルレバ	LEVER			1	E331-A	
17	A100 0106 016	ボルト	BOLT	2	2	2	M6 × 16	
18	0350 0130 613	PW	WASHER	2	2	2	6 × 13 × 1.0	
19	H300 0106 001	ナット	NUT	2	2	2	M6	
20	3606 0211 000	アクセルワイヤ	WIRE	1	1	1	WG014037	
21	3705 0117 000	アジャスター	ADJUSTER	1	1	1	AS19	
22	3705 0116 000	トビス	SCREW	1	1	1		
23	0040 1151 500	グロメット	GROMMET	1	1	1	C-30-NG-79-G	

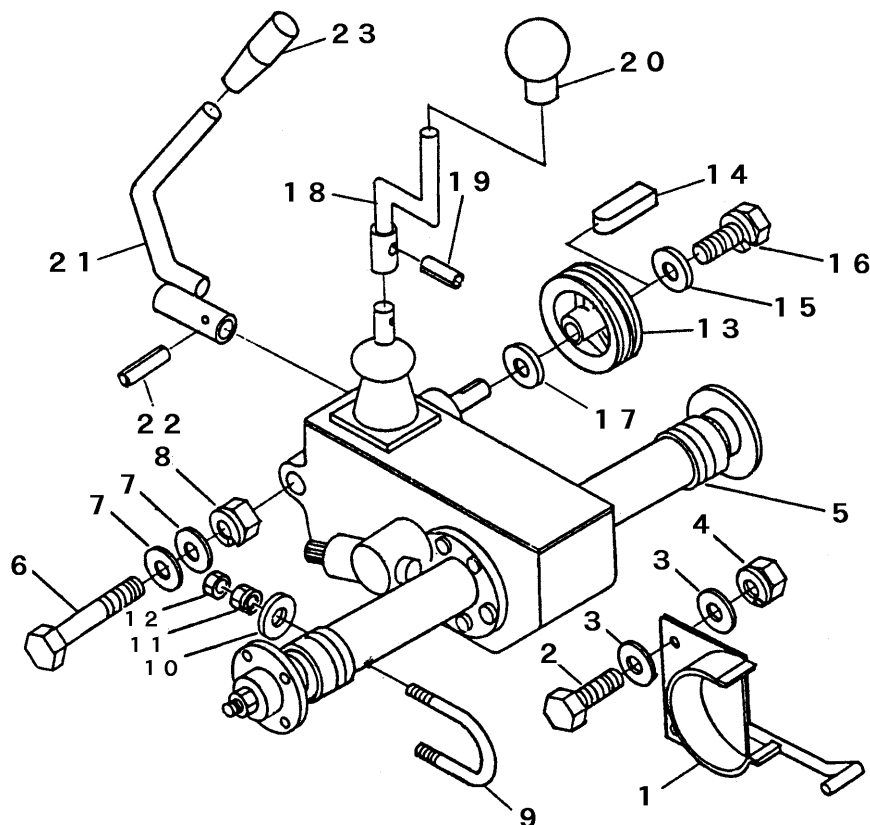
FIG 5 フレーム FRAME



A	GX13
B	GX14
C	GX15
D	GX18
E	GX19
F	GX19輸出

見出 NO.	部品番号 PART NO.	部品名称 PART NAME	個数Q'ty ABDEF C	型 寸 DESCRIPTION	適用号機 FROM ~ UP TO SERIAL NO.	備考 REMARKS
1	3705 1001 000	フロントフレーム A コンプ	1	FRAME		部品供給不可
1	3705 1001 100	フロントフレーム B コンプ		FRAME	1	部品供給不可
2	3611 1171 000	ホゴゴム	2	GROMMET	2 P-2	
3	A650 0100 600	グリースニップル	1	GREASE NIPPLE	1 M6	
4	A544 0714 040	キャップスクリュー	2	BOLT	2 M14×40	
5	A300 0114 001	ナット	2	NUT	2 M14	
6	3705 1072 000	ナックルピン	1	PIN	1 42×154	
7	0796 0283 230	DUブッシュ	2	BUSH	2 MB2830DU	
8	A310 0101 601	キャッスルナット	1	NUT	1 M16 低型	
9	0520 0140 030	ワリピン	1	PIN SPLIT	1 4×30	
10	3705 1074 000	ホースメカナグコンプ	1	HOLDER	1	
11	3705 1101 000	リアフレームコンプ	1	FRAME	1	
12	3408 1045 000	ラッカホウシホウ	1	BAR		
13	A351 0112 001	Uナット	1	NUT	M12	
14	0350 0151 222	PW	1	WASHER	12×22×2.3	
15	3705 1201 000	ケンインカンコンプ	1	TOWBAR	1	
16	3705 1207 000	ダンツキホルト	1	BOLT	1 B-024	
17	A311 0101 200	キャッスルナット	1	NUT	1 M12 高型	
18	0520 0132 030	ワリピン	1	PIN SPLIT	1 3.2×30	
19	A650 0100 600	グリースニップル	2	GREASE NIPPLE	2 M6	
20	0350 0130 613	PW	1	WASHER	1 6×13×1.0	
21	3705 4025 000	ダンツキホルト	2	BOLT	2 B-016	
22	0350 0151 226	PW	2	WASHER	2 12×22×2.3	
23	A351 0112 001	Uナット	2	NUT	2 M12	

FIG 6 ミッション TRANSMISSION



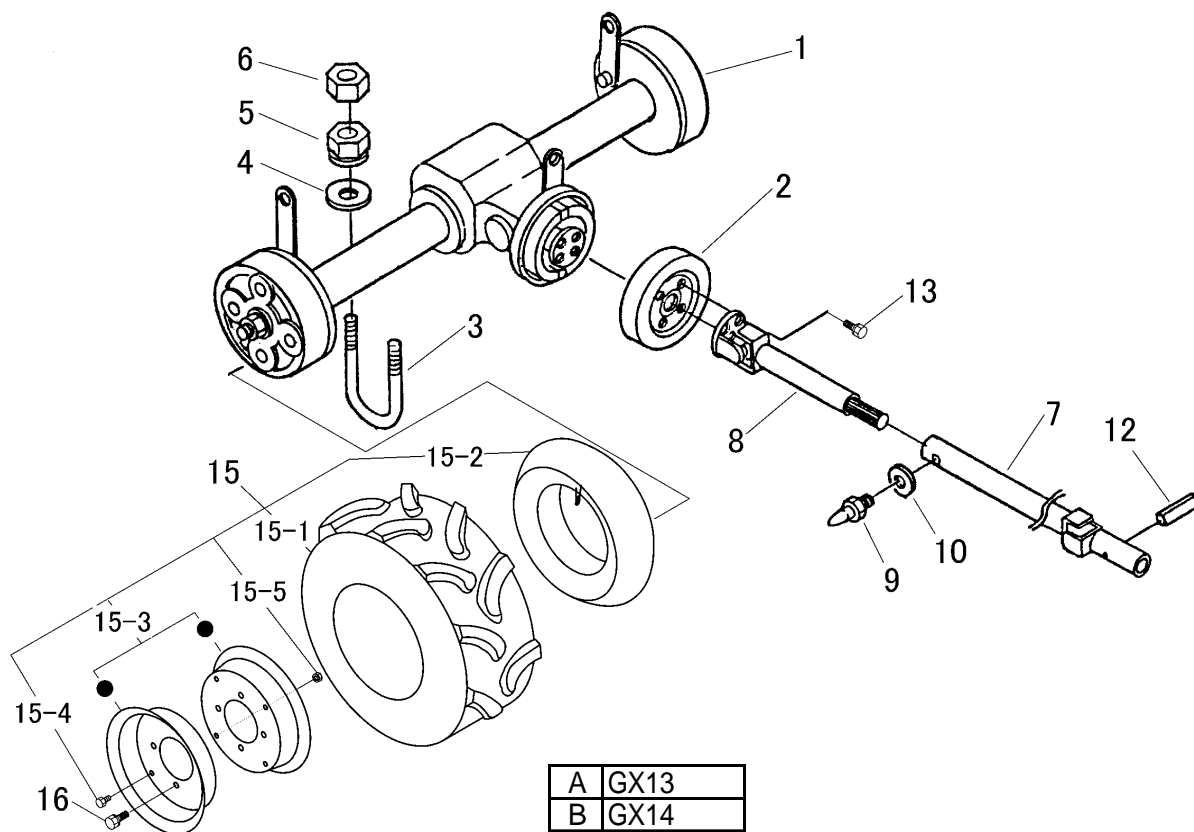
P-GX13-FIG06-P

A	GX13
B	GX14
C	GX15
D	GX18
E	GX19
F	GX19輸出

見出 NO.	部品番号 PART NO.	部品名称 PART NAME	個数Qty						型 寸 DESCRIPTION	適用号機 FROM ~ UP TO SERIAL NO.	備 考 REMARKS
			A	B	C	DE	F				
1	3705 2008 000	ミッションベルトストッパー	STOPPER	1	1	1	1	1			
2	A110 0108 020	ボルト	BOLT	2	2	2	2	2	M8 x 20		
3	0350 0140 822	PW	WASHER	4	4	4	4	4	8 x 22 x 1.6		
4	H301 0108 001	ナット	NUT	2	2	2	2	2	M8		
5	7201 000C 000	ミッション	TRANSMISSION	1	1	1	1		CT10-C		
5	7201 000K 000	ミッション	TRANSMISSION					1	CT10-K		
6	A114 0110 135	ボルト	BOLT	1	1	1	1	1	M10 x 135		
7	0350 0141 022	PW	WASHER	2	2	2	2	2	10 x 22 x 1.6		
8	H301 0110 001	ナット	NUT	1	1	1	1	1	M10		
9	3610 2001 000	Uボルト	BOLT	2	2	2	2	2	U-022		
10	0350 0151 226	PW	WASHER	4	4	4	4	4	12 x 26 x 2.3		
11	A301 0112 001	ナット	NUT	4	4	4	4	4	M12		
12	A301 0112 003	ナット	NUT	4	4	4	4	4	M12 3種		
13	3611 2014 001	ミッションプーリー	PULLEY				1	1	180-18B2-01		
13	3611 2014 001	ミッションプーリー	PULLEY	1					180-18B2-01	NO.8130098 ~	注1)
13	3611 2014 001	ミッションプーリー	PULLEY		1				180-18B2-01	NO.8140116 ~	注1)
13	3611 2014 000	ミッションプーリー	PULLEY	1						~ NO.8130097	注1)
13	3611 2014 000	ミッションプーリー	PULLEY		1					~ NO.8140115	注1)
13	3705 2006 000	ミッションプーリー	PULLEY			1					
14	0571 0005 035	キー	KEY	1	1	1	1	1	5 x 5 x 35		
15	0350 0170 828	PW	WASHER	1	1	1	1	1	8 x 28 x 2.3		
16	F114 0108 016	セムSA	BOLT	1	1	1	1	1	M8 x 16		
17	3629 2008 000	マルザ	WASHER				1	1			
17	3629 2008 000	マルザ	WASHER	1						NO.8130097 ~	注1)
17	3629 2008 000	マルザ	WASHER		1					NO.8140116 ~	注1)

注1) NO.13・NO.17 セット交換にて、新旧部品の互換性があります。

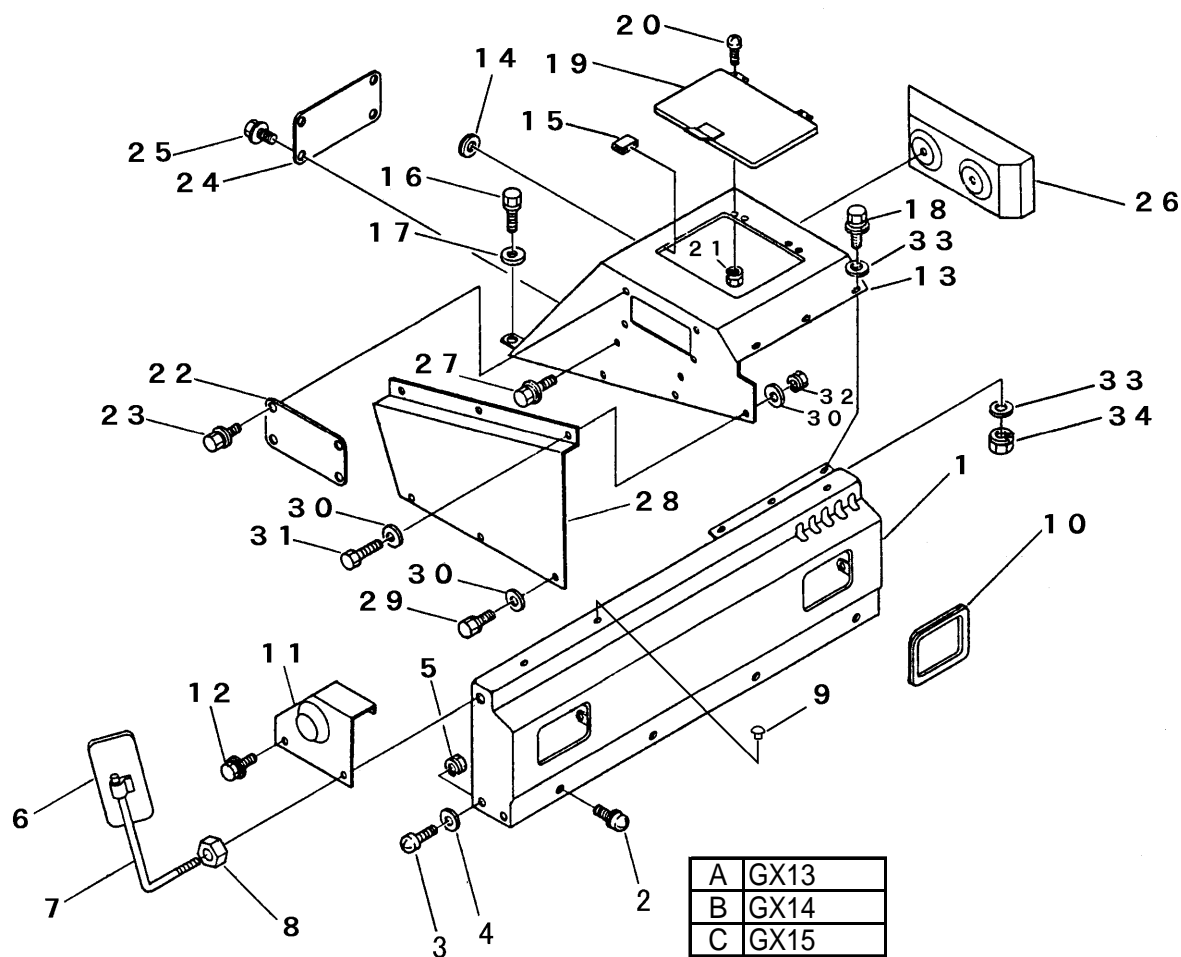
FIG 7 デフ & タイヤ DIFFERENTIAL GEAR & TIRE



A	GX13
B	GX14
C	GX15
D	GX18
E	GX19
F	GX19輸出

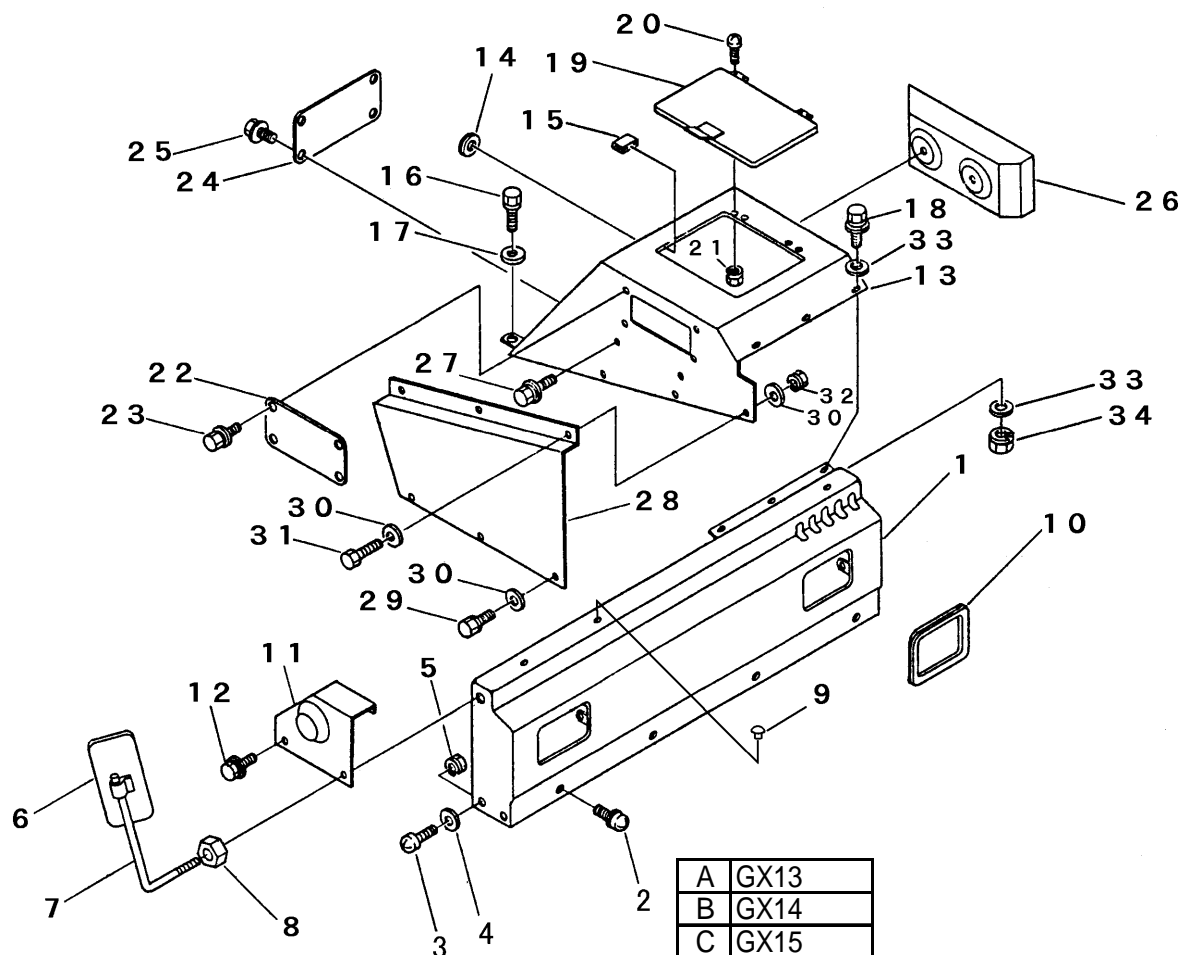
見出 NO.	部品番号 PART NO.	部品名称 PART NAME	個数Qty ABCDE F	型 寸 DESCRIPTION	適用号機 FROM ~ UP TO SERIAL NO.	備 考 REMARKS
1	7401 000B 000	デフ	1	CF1B		
1	7401 000C 000	デフ	1	CF1C		
2	3705 2101 000	センタープレーキドラム	1	1		
3	3705 2104 000	Uボルト	2	2	U-014	
4	0350 0151 222	PW	4	4	12×22×2.3	
5	A301 0112 001	ナット	4	4	M12	
6	A301 0112 003	ナット	4	4	M12	
7	3705 2301 010	プロペラシフトA	1			
7	3705 2321 000	プロペラシフトA		1		
8	3705 2311 010	プロペラシフトB	1			
8	3705 2327 010	プロペラシフトB		1		
9	A650 0100 600	グリースニップル	1	1	M6	
10	0350 0130 613	PW	1	1	6×13×1.0	
12	0550 0006 035	スプリングピン	1	1	6×35	
13	F114 0608 020	セムスA	4	4	M8×20 2410	
15	3705 2201 000	タイヤASSY R	2	2	AGタイヤ	
15	3705 2202 000	タイヤASSY L	2	2	AGタイヤ	
15	3705 2211 000	タイヤASSY	4	4	PDタイヤ	オプション
15-1	3705 2203 000	タイヤ	4	4	20×8.00-10(AG)	
15-1	3705 2212 000	タイヤ	4	4	20×8.00-10(PD)	オプション
15-2	3705 2204 000	チューブ	4	4		
15-3	3705 9902 000	ホイール Assy	4	4		
15-4	A110 0110 020	ボルト	4	4	M10×20	
15-5	H301 0110 001	ナット	4	4	M10	
16	F114 0112 025	セムスA	16	16	M12×25	

FIG 8 フロントカバー COVER



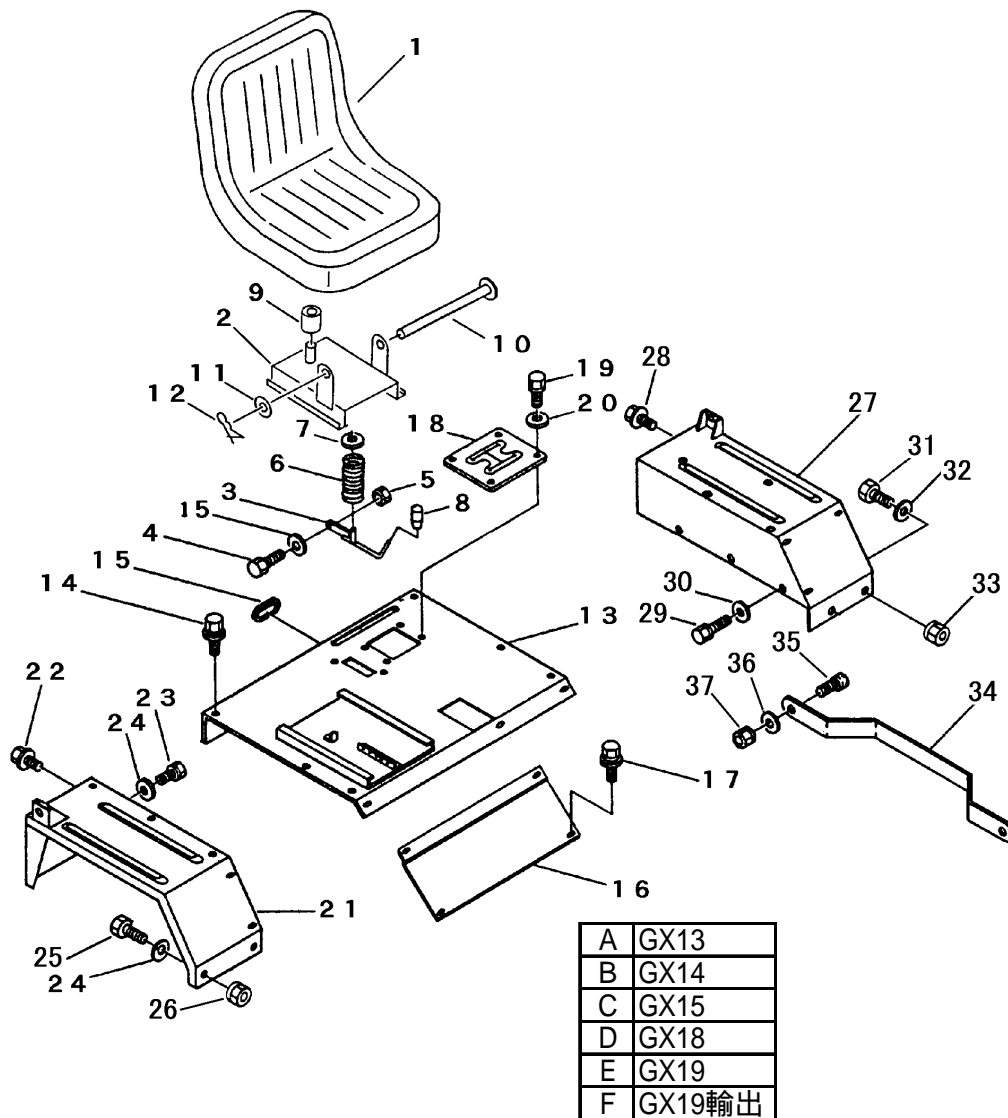
見出 NO.	部品番号 PART NO.	部品名称 PART NAME	個数Qty						型 寸 DESCRIPTION	適用号機 FROM ~ UP TO SERIAL NO.	備 考 REMARKS
			A	B	C	D	E	F			
1	3705 3001 000	フロントカバー	COVER	1	1	1	1				
1	3705 3011 000	フロントカバー	COVER					1			
2	H242 0108 016	ナベセムスB	SCREW	4	4	4	4	4	M8×16		
3	F242 0108 025	ナベセムスA	SCREW	4	4	4	4	4	M8×25		
4	0350 0140 818	PW	WASHER	4	4	4	4	4	8×18×1.6		
5	H301 0108 001	Sナット	NUT	4	4	4	4	4	M8		
6	3705 3008 000	バックミラー	MIRROR	1	1	1	1	1	3-0990-06		
7	3705 3009 000	バックミラーステー	ROD	1	1	1	1	1	10×260		
8	A301 0110 003	ナット	NUT	1	1	1	1	1	M10 3種		
9	3707 1211 000	ゴムセン	RUBBER	4	4	4	4	4	C-9A	キャビナシ仕様のみ	
10	3705 3935 000	ライトワケ	RUBBER	2	2	2	2	2			
11	3705 3404 000	アンゼンカバー-B	COVER	1	1	1	1	1			
12	H104 0106 016	セムスB	BOLT	3	3	3	3	3	M6×16		
13	3705 3301 001	エンジンカバー	COVER	1						N0.8130181 ~	
13	3705 3301 001	エンジンカバー	COVER		1					N0.8140206 ~	
13	3705 3301 001	エンジンカバー	COVER			1				N0.8150095 ~	
13	3705 3301 001	エンジンカバー	COVER				1				
13	3705 3301 000	エンジンカバー	COVER	1						~ N0.8130180	
13	3705 3301 000	エンジンカバー	COVER		1					~ N0.8140205	
13	3705 3301 000	エンジンカバー	COVER			1				~ N0.8150090	
13	3705 3325 000	エンジンカバー	COVER					1			
14	3508 1057 000	ホゴゴム	GROMMET	1	1	1	1	1	P-1		
15	3705 3306 100	ゴム	RUBBER	3	3	3	3	3			
16	F104 0106 016	セムスA	BOLT	2	2	2	2	2	M6×16		
17	0350 0140 618	PW	WASHER	2	2	2	2	2	6×18×1.6		

FIG 8 フロントカバー COVER



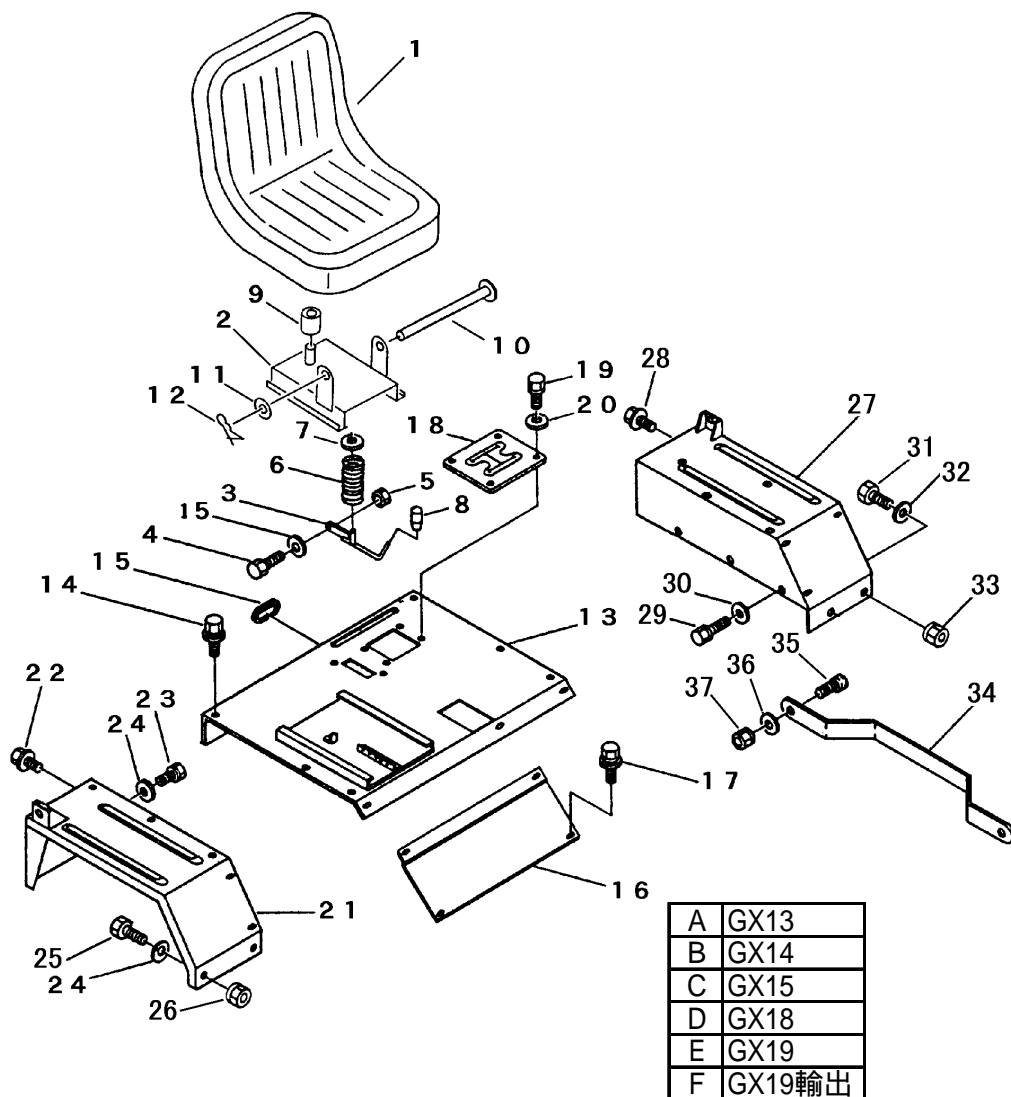
見出	部品番号	部品名称		個数Q'ty					型 寸	適用号機	備考
NO.	PART NO.	PART NAME		A	B	C	D	EF	DESCRIPTION	FROM ~ UP TO SERIAL NO.	REMARKS
18	H104 0106 016	セムスB	BOLT	3	3	3	3		M6×16		
18	A100 0106 016	ボルト	BOLT					3	M6×16		
19	3705 3307 000	エンジンカバー-フタ	COVER	1	1	1	1	1			
20	A242 0103 008	ナベコネジ	SCREW	4	4	4	4	4	M3×8		
21	F300 0103 000	Fナット	NUT	4	4	4	4	4	M3		
22	3705 3321 000	テンケンアナカバー	COVER	1	1	1	1	1			
23	H104 0106 016	セムスB	BOLT	8	8	8	8	4	M6×16		
24	3634 1525 000	カバー	COVER	1						N0.8130181 ~	
24	3634 1525 000	カバー	COVER		1					N0.8140206 ~	
24	3634 1525 000	カバー	COVER			1				N0.8150095 ~	
24	3634 1525 000	カバー	COVER				1				
24	3705 3329 000	ヨコイタ	PLATE					1			
25	H104 0106 016	セムスB	BOLT	4	4	4	4	4	M6×16		
26	3705 3314 000	ネップウホコイタ	PLATE	1							
26	3705 3317 000	ネップウホコイタ	PLATE		1		1				
27	H174 0108 016	セムスC	BOLT	2	2		2		M8×16		
28	3705 3401 000	アンゼンカバー-A	PLATE	1	1			1			
28	3705 3402 000	アンゼンカバー-A	COVER			1					
28	3705 3403 000	アンゼンカバー-A	COVER				1				
29	F104 0106 016	セムスA	BOLT	5	5	5	5	5	M6×16		
30	0350 0140 618	PW	WASHER	7	7	7	7	7	6×18×1.6		
31	A100 0106 020	ボルト	BOLT	1	1	1	1	1	M6×20		
32	H300 0106 001	ナット	NUT	1	1	1	1	1	M6		
33	0350 0130 613	PW	WASHER					6	6×13×1.0		
34	H300 0106 001	ナット	NUT					3	M6		

FIG 9 フェンダー & シート FENDER & SEAT



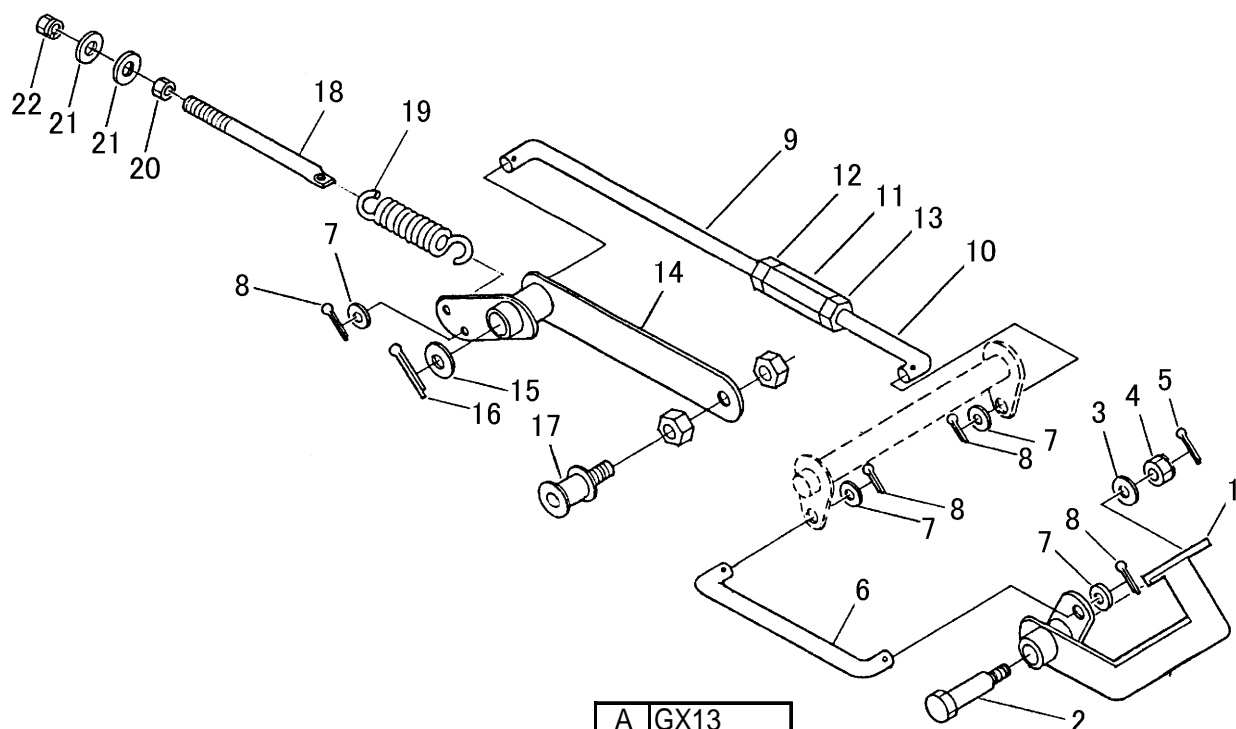
見出 NO.	部品番号 PART NO.	部品名称 PART NAME	個数Q'ty					型 寸 DESCRIPTION	適用号機 FROM ~ UP TO SERIAL NO.	備考 REMARKS	
			A	B	C	DE	F				
1	3638 3301 000	サ'セキシート	SEAT	1					GTP-1	N0.8130671 ~	
1	3638 3301 000	サ'セキシート	SEAT		1				GTP-1	N0.8140706 ~	
1	3638 3301 000	サ'セキシート	SEAT			1			GTP-1	N0.8150295 ~	
1	3638 3301 000	サ'セキシート	SEAT				1	1	GTP-1		
1	3705 3501 100	シート	SEAT	1						~ N0.8130670	
1	3705 3501 100	シート	SEAT		1					~ N0.8140705	
1	3705 3501 100	シート	SEAT			1				~ N0.8150294	
2	3705 3512 001	サ'セキシートスライダ-	PLATE	1						N0.8130671 ~	
2	3705 3512 001	サ'セキシートスライダ-	PLATE		1					N0.8140706 ~	
2	3705 3512 001	サ'セキシートスライダ-	PLATE			1				N0.8150295 ~	
2	3705 3512 001	サ'セキシートスライダ-	PLATE				1	1			
2	3705 3512 000	サ'セキシートスライダ-	PLATE	1						~ N0.8130670	
2	3705 3512 000	サ'セキシートスライダ-	PLATE		1					~ N0.8140705	
2	3705 3512 000	サ'セキシートスライダ-	PLATE			1				~ N0.8150294	
3	3705 3515 000	サ'セキストップレバ-	LEVER	1	1	1	1	1			
4	A110 0108 025	ボルト	BOLT	1	1	1	1	1	M8 x 25		
5	A351 0108 002	Uナット	U-NUT	1	1	1	1	1	M8		
6	3205 3105 000	スプリング	SPRING	1	1	1	1	1	#33		
7	0350 0140 822	PW	WASHER	1	1	1	1	1	8 x 22 x 1.6		
8	3611 1807 000	ホ'ゴ'ム	RUBBER	1					C-6	N0.8130671 ~	
8	3611 1807 000	ホ'ゴ'ム	RUBBER		1				C-6	N0.8140706 ~	
8	3611 1807 000	ホ'ゴ'ム	RUBBER			1			C-6	N0.8150295 ~	
8	3611 1807 000	ホ'ゴ'ム	RUBBER				1	1	C-6		
9	3611 3403 000	ホ'ウ'ン'ゴ'ム	INSULATOR	1					B-2	N0.8130671 ~	
9	3611 3403 000	ホ'ウ'ン'ゴ'ム	INSULATOR		1				B-2	N0.8140706 ~	

FIG 9 フェンダー & シート FENDER & SEAT



見出 NO.	部品番号 PART NO.	部品名称 PART NAME	個数Q'ty						型 寸 DESCRIPTION	適用号機 FROM ~ UP TO SERIAL NO.	備 考 REMARKS
			A	B	C	DE	F				
9	3611 3403 000	ホウシソコム			1			B-2	N0.8150295 ~		
9	3611 3403 000	ホウシソコム				1	1	B-2			
10	3638 3308 000	トリツケピン	1						N0.8130671 ~		
10	3638 3308 000	トリツケピン		1					N0.8140706 ~		
10	3638 3308 000	トリツケピン			1				N0.8150295 ~		
10	3638 3308 000	トリツケピン				1	1				
11	0350 0141 022	PW	1					10×22×1.6	N0.8130671 ~		
11	0350 0141 022	PW		1				10×22×1.6	N0.8140706 ~		
11	0350 0141 022	PW			1			10×22×1.6	N0.8150295 ~		
11	0350 0141 022	PW				1	1	10×22×1.6			
12	0523 0110 000	スナップピン	1					10用	N0.8130671 ~		
12	0523 0110 000	スナップピン		1				10用	N0.8140706 ~		
12	0523 0110 000	スナップピン			1			10用	N0.8150295 ~		
12	0523 0110 000	スナップピン				1	1	10用			
13	3705 3219 000	ミッションカバー-A	1	1		1					
13	3705 3221 000	ミッションカバー-B			1						
13	3705 3221 100	ミッションカバー-C					1				
14	H104 0106 016	セムスB	10	10	10	10	10	M6×16			
15	3611 1171 000	ホコゴム	1	1	1	1	1	P-2			
16	3705 3231 000	ミッションカバー-B	1	1		1	1				
16	3705 3232 000	ミッションカバー-B			1						
17	H104 0106 016	セムスB	2	2	2	2	2	M6×16			
18	3705 3233 000	チェンジガイドパン	1	1	1	1	1				
19	F104 0106 016	セムスA	4	4	4	4	4	M6×16			
20	0350 0140 618	PW	4	4	4	4	4	6×18×1.6			

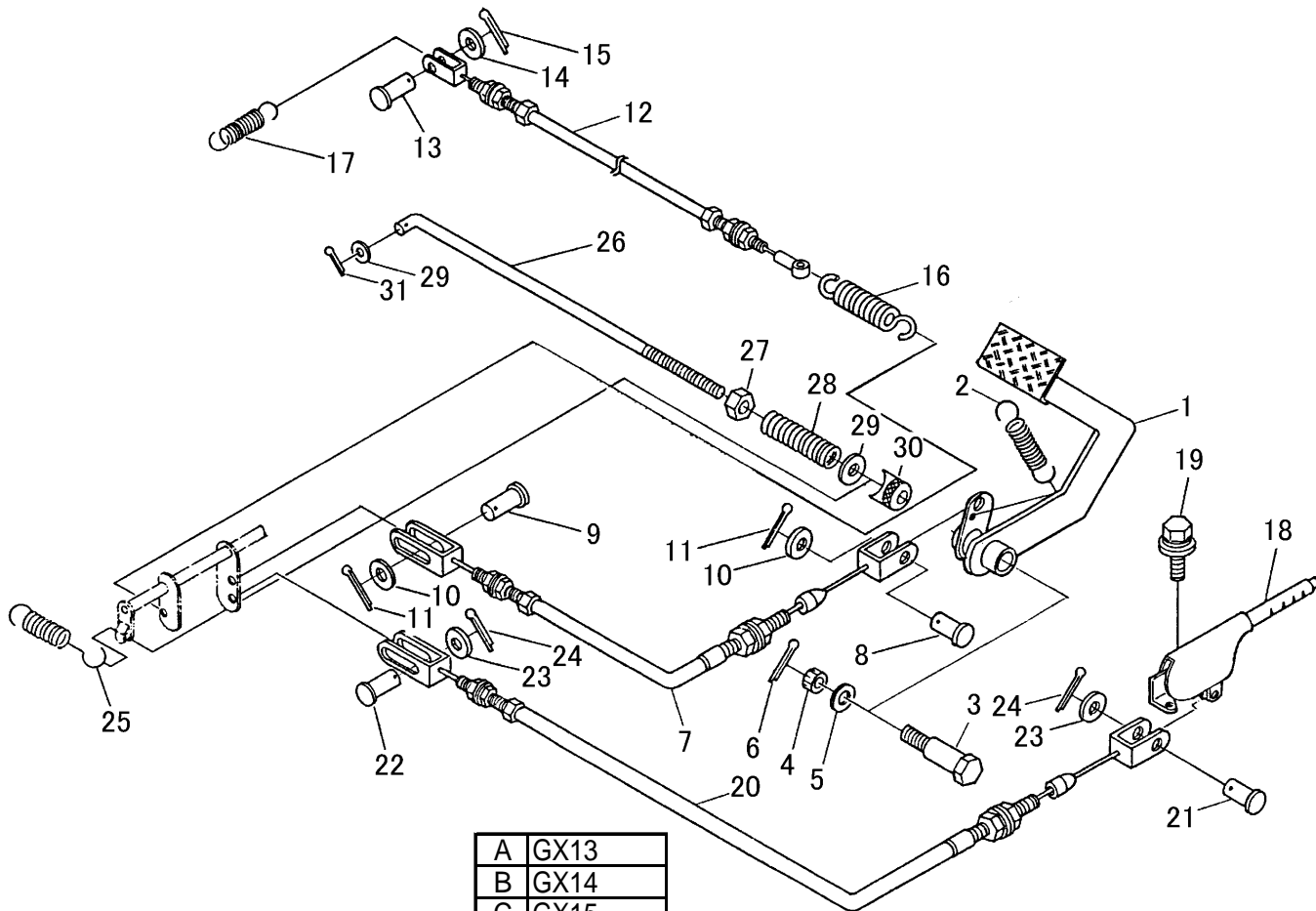
FIG 10 クラッチ CLUTCH



A	GX13
B	GX14
C	GX15
D	GX18
E	GX19
F	GX19輸出

見出 NO.	部品番号 PART NO.	部品名称 PART NAME	個数Q'ty			型 寸 DESCRIPTION	適用号機 FROM ~ UP TO SERIAL NO.	備考 REMARKS
			ABDE	C	F			
1	3705 3701 010	フットクラッチペダル	PEDAL	1	1	1		
2	3415 3031 000	ダンツキボルト	BOLT	1	1	1		
3	0350 0151 222	PW	WASHER	1	1	1	12×22×2.3	
4	A311 0101 201	キャスルナット	NUT	1	1	1	M12 低形	
5	0520 0132 025	ワリピン	PIN	1	1	1	3.2×25	
6	3705 3711 000	ロッドA	ROD	1	1		8×305	
6	3705 3711 100	ロッドA	ROD			1	8×285	
7	0350 0140 818	PW	WASHER	4	4	4	8×18×1.6	
8	0520 0125 020	ワリピン	PIN	4	4	4	2.5×20	
9	3705 3713 000	ロッドB	ROD	1	1	1	L-046	
10	3611 4071 000	ロッド	ROD	1	1	1	L-032	
11	3208 3410 000	ターンバックル	BUCKLE	1	1	1		
12	A301 0108 003	ナット	NUT	1	1	1	M8 3種	
13	A301 2108 003	ナット	NUT	1	1	1	M8 3種 L	
14	3705 3706 000	テンションアーム	ARM	1		1		
14	3705 3706 100	テンションアームコンパA	ARM			1		
15	0350 0161 630	PW	WASHER	1	1	1	16×30×3.0	
16	0520 0130 030	ワリピン	PIN	1	1	1	3×30	
17	3611 3211 000	テンションプーリー	PULLEY	1	1	1		
18	3607 2306 000	ハリロッド	ROD	1	1	1		
19	3616 3027 000	スプリング	SPRING	1	1	1	#95	
20	A301 0108 001	ナット	NUT	1	1	1	M8	
21	0350 0140 818	PW	WASHER	2	2	2	8×18×1.6	
22	H301 0108 001	ナット	NUT	1	1	1	M8	

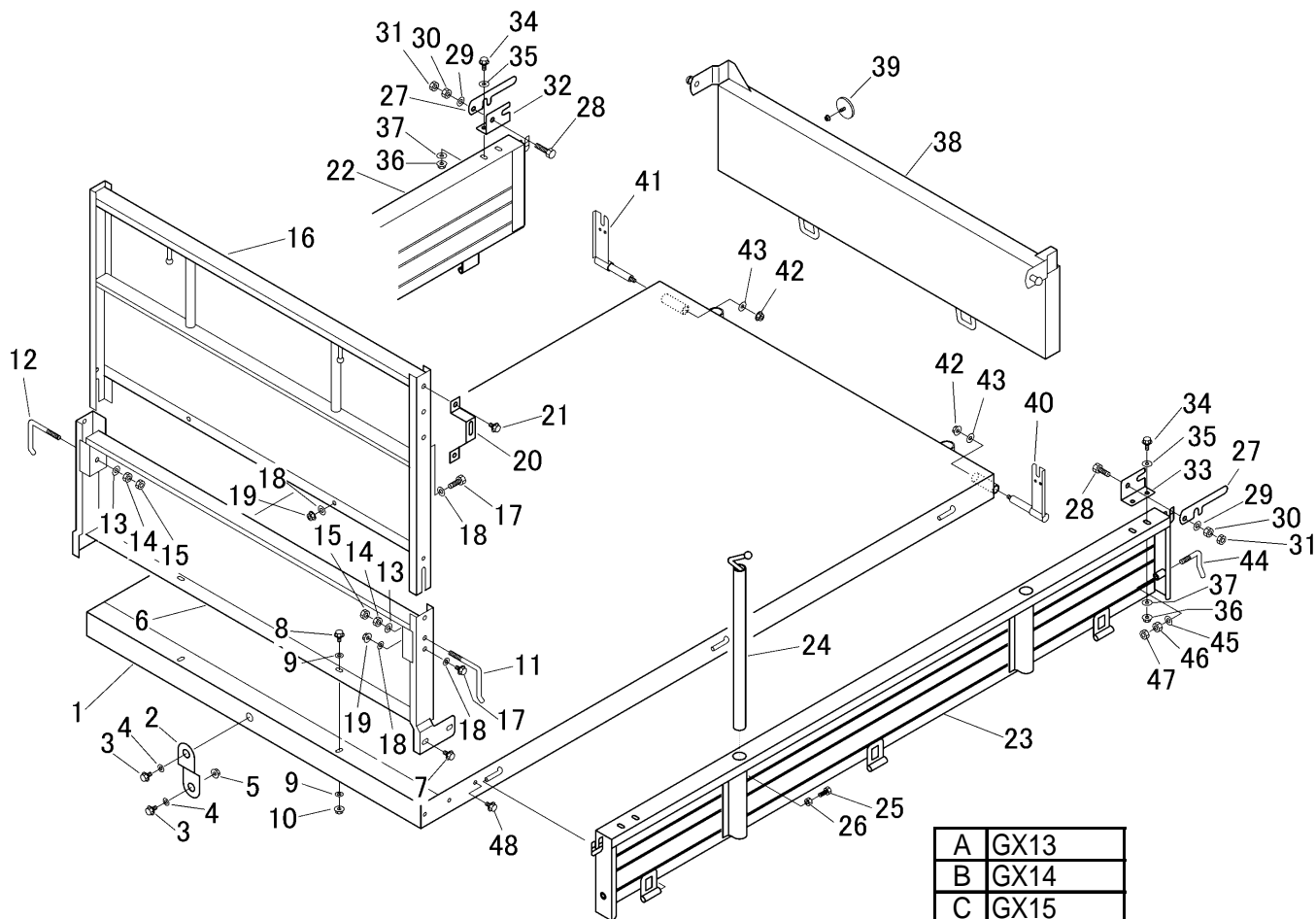
FIG 11 ブレーキ BRAKE



A	GX13
B	GX14
C	GX15
D	GX18
E	GX19
F	GX19輸出

見出 NO.	部品番号 PART NO.	部品名称 PART NAME	個数Q'ty ABCDEF	型 寸 DESCRIPTION	適用号機 FROM ~ UP TO SERIAL NO.	備考 REMARKS
1	3705 3601 000	フットブレーキペダル	1	PEDAL		
2	3415 3031 000	ダンツキボルト	1	BOLT		
3	5201 3209 000	スプリング	1	SPRING	#45	
4	0350 0151 222	PW	1	WASHER	12×22×2.3	
5	A311 0101 201	キャスルナット	1	NUT	M12 低形	
6	0520 0132 025	ワリピン	1	PIN	3.2×25	
7	3705 3607 000	ワイヤ	1	WIRE	WG043163	
8	0562 0108 020	ヒラアタマピン	1	PIN CLEVIS	8×20	
9	0562 0108 025	ヒラアタマピン	1	PIN CLEVIS	8×25	
10	0350 0140 818	PW	2	WASHER	8×18×1.6	
11	0520 0125 020	ワリピン	2	PIN	2.5×20	
12	3705 3608 000	センターブレーキワイヤ	1	WIRE	WG033091-01	
13	0562 0108 020	ヒラアタマピン	1	PIN CLEVIS	8×20	
14	0350 0140 818	PW	1	WASHER	8×18×1.6	
15	0520 0125 020	ワリピン	1	PIN	2.5×20	
16	3606 2016 000	スプリング	1	SPRING	#42	
17	3617 3227 000	スプリング	1	SPRING	#30	
18	3705 3609 000	チューシャブレードレバ	1	LEVER	030726	
19	H114 0108 016	セムスB	2	BOLT	M8×16	
20	3705 3611 000	ワイヤ	1	WIRE	WG-043159	
21	0562 0108 020	ヒラアタマピン	1	PIN CLEVIS	8×20	
22	0562 0108 025	ヒラアタマピン	1	PIN CLEVIS	8×25	
23	0350 0140 818	PW	2	WASHER	8×18×1.6	
24	0520 0125 020	ワリピン	2	PIN	2.5×20	
25	3407 3228 000	スプリング	1	SPRING		

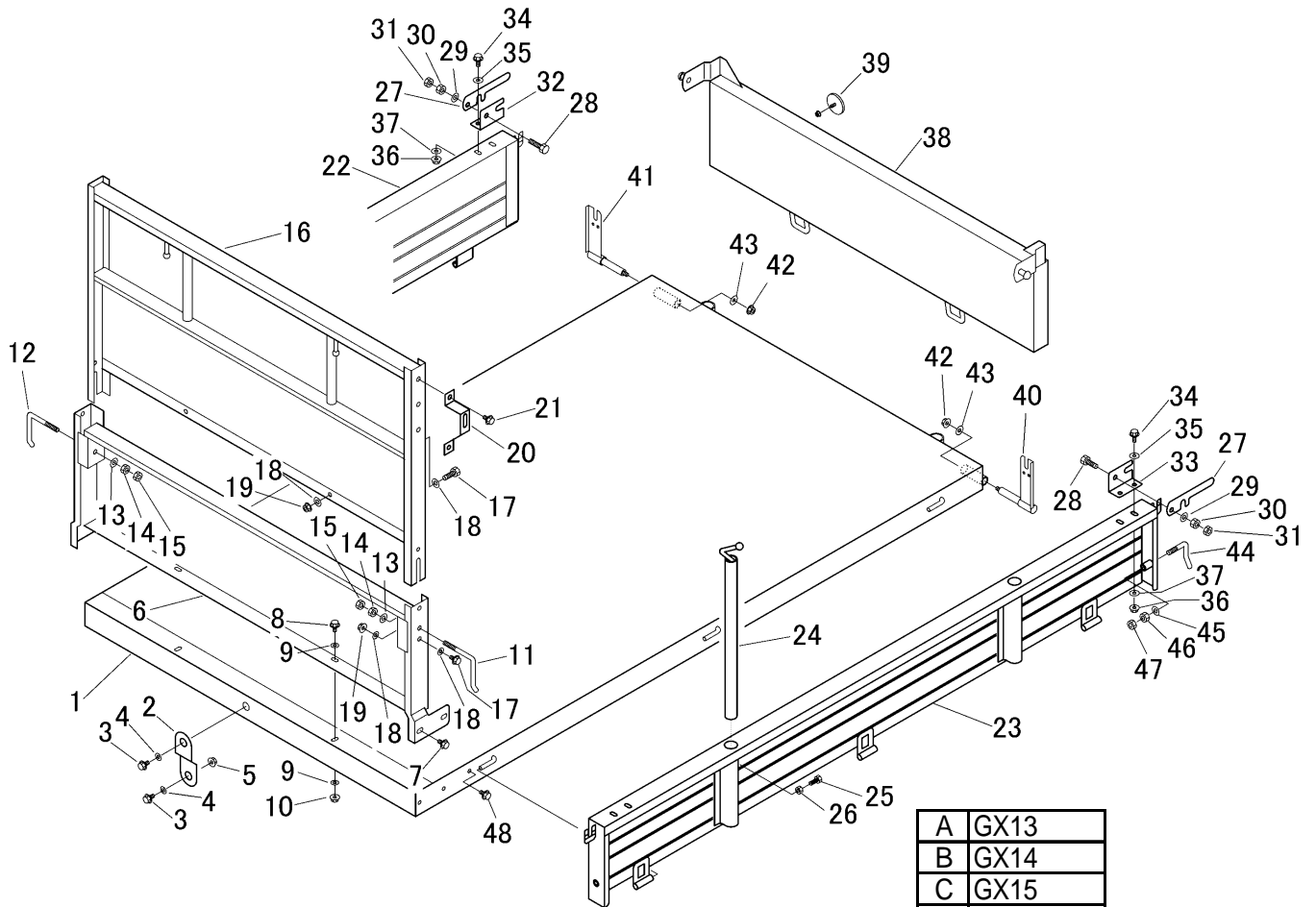
FIG 13 ニダイ WAGON



A	GX13
B	GX14
C	GX15
D	GX18
E	GX19
F	GX19輸出

見出 NO.	部品番号 PART NO.	部品名称 PART NAME	個数Q'ty ABCDEF	型 寸 DESCRIPTION	適用号機 FROM ~ UP TO SERIAL NO.	備考 REMARKS
1	3705 4001 000	ニダイフレーム	1	WAGON		
2	3705 4026 000	ダンブホウシカク	1	STOPPER		
3	A110 0110 025	ボルト	2	BOLT M10 x 25		
4	0350 0141 022	PW	2	WASHER,PLAIN 10 x 22 x 1.6		
5	H301 0110 001	ナット	2	NUT M10		
6	3705 4101 000	サイドアコブ	1	PANEL		
7	H174 0108 020	セムスC	4	BOLT M8 x 20		
8	A110 0108 020	ボルト	2	BOLT M8 x 20		
9	0350 0140 818	PW	4	WASHER 8 x 18 x 1.6		
10	H301 0108 001	ナット	2	NUT M8		
11	3407 4107 000	ドアカケガネ R	1	LEVER		
12	3407 4108 000	ドアカケガネ L	1	LEVER		
13	0350 0141 022	PW	2	WASHER 10 x 22 x 1.6		
14	A301 0110 001	ナット	2	NUT M10		
15	A301 0110 003	ナット	2	NUT M10		
16	3705 4201 000	アーチコブ	1	ARCH		
17	A110 0108 020	ボルト	7	BOLT M8 x 20		
18	0350 0140 818	PW	14	WASHER 8 x 18 x 1.6		
19	H301 0108 001	ナット	7	NUT M8		
20	3705 4206 000	ウイカーガード	2	GUARD		
21	H114 0108 020	セムスB	4	BOLT M8 x 20		
22	3705 4301 010	ソクバ`R	1	SIDE GATE		
23	3705 4302 010	ソクバ`L	1	SIDE GATE		
24	3207 4401 000	ホウタテ	4	BAR		
25	A110 0108 025	ボルト	4	BOLT M8 x 25		

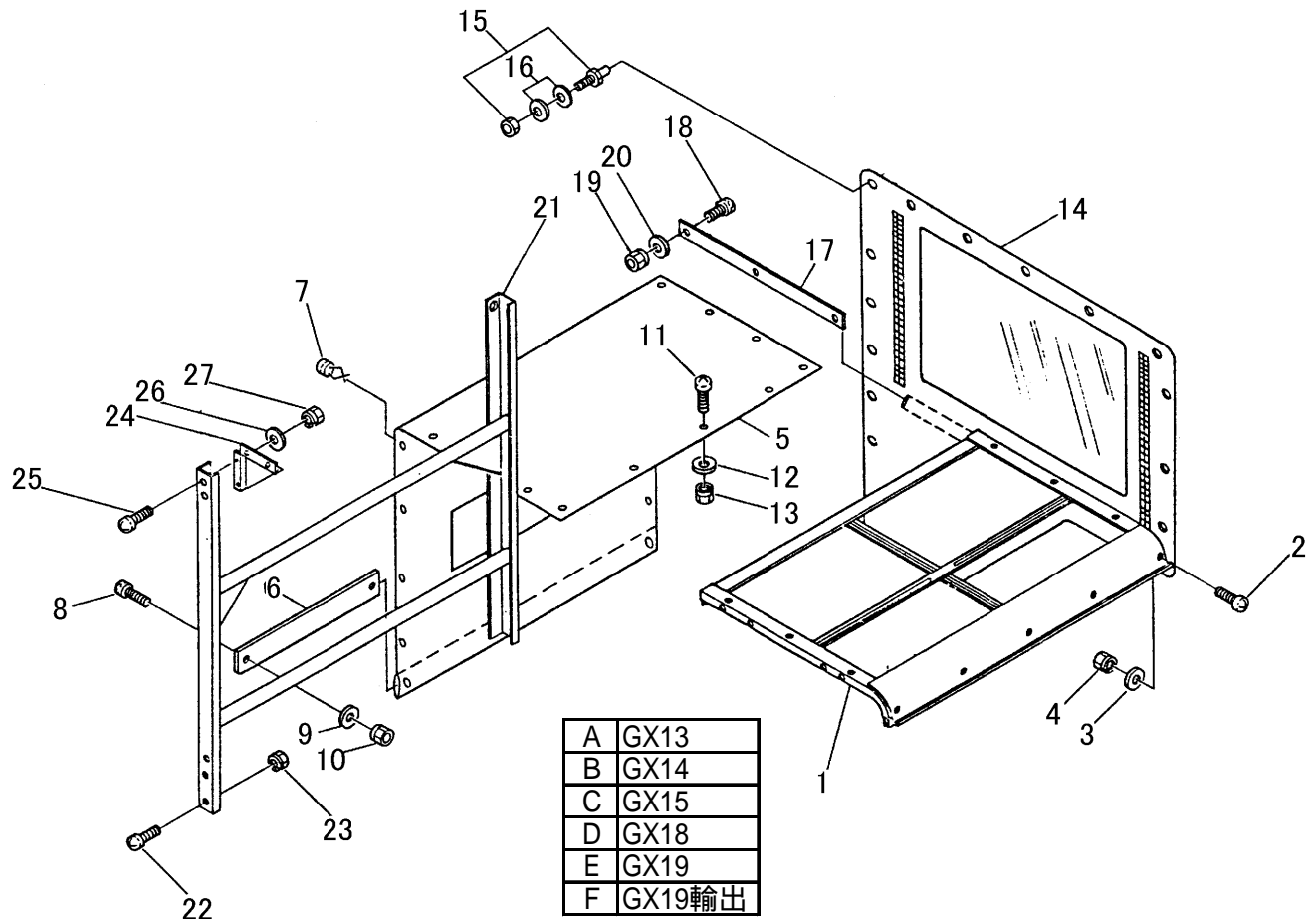
FIG 13 ニダイ WAGON



A	GX13
B	GX14
C	GX15
D	GX18
E	GX19
F	GX19輸出

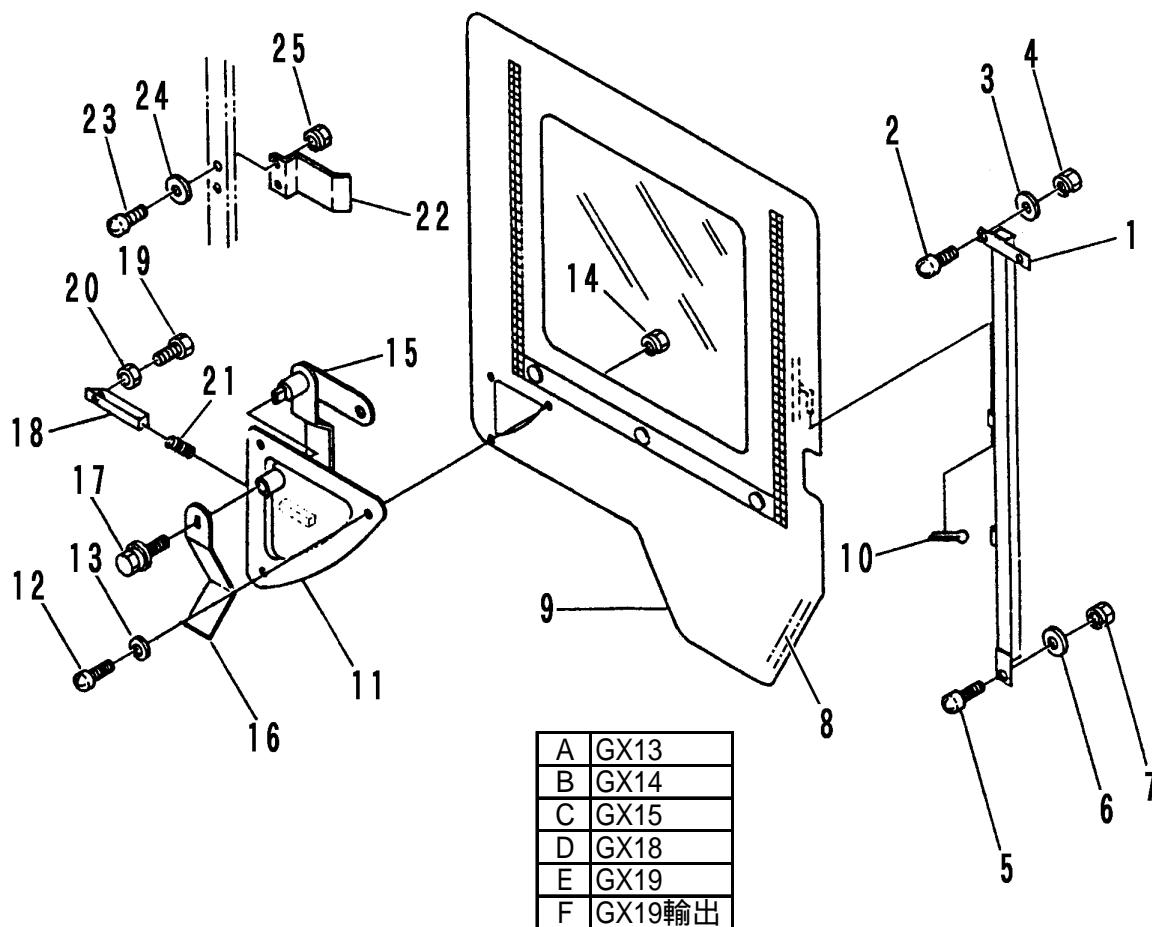
見出 NO.	部品番号 PART NO.	部品名称 PART NAME	個数Q'ty ABCDEF	型 寸 DESCRIPTION	適用号機 FROM ~ UP TO SERIAL NO.	備 考 REMARKS
26	A301 0108 003	ナット	4	M8		
27	3415 4221 000	ドアカケガネ	2			
28	A110 0110 030	ホルト	2	M10×30		
29	0350 0141 022	PW	2	10×22×1.6		
30	A301 0110 001	ナット	2	M10		
31	A301 0110 003	ナット	2	M10		
32	3408 4231 000	ドアカケガネトリツケR	1			
33	3408 4232 000	ドアカケガネトリツケL	1			
34	A110 0108 025	ホルト	4	M8×25		
35	0350 0140 818	PW	4	8×18×1.6		
36	H301 0108 001	Sナット	4	M8		
37	0350 0140 822	PW	4	8×22×1.6		
38	3705 4401 000	ウシロドアコブ	1			
39	3705 4405 000	ハンシャキョウ	2	R-51		
40	3606 4709 000	バックホキョウR	1			
41	3606 4711 000	バックホキョウL	1			
42	A351 0108 002	Uナット	2	M8		
43	0350 0140 822	PW	2	8×22×1.6		
44	3407 4226 000	ホキョウトメガネ	2			
45	0350 0141 022	PW	2	10×22×1.6		
46	A301 0110 001	ナット	2	M10		
47	A301 0110 003	ナット	2	M10 3種		
48	F114 0108 016	セム入A	2	M8×16		

FIG 19 ルーフ ROOF (キャビン仕様)



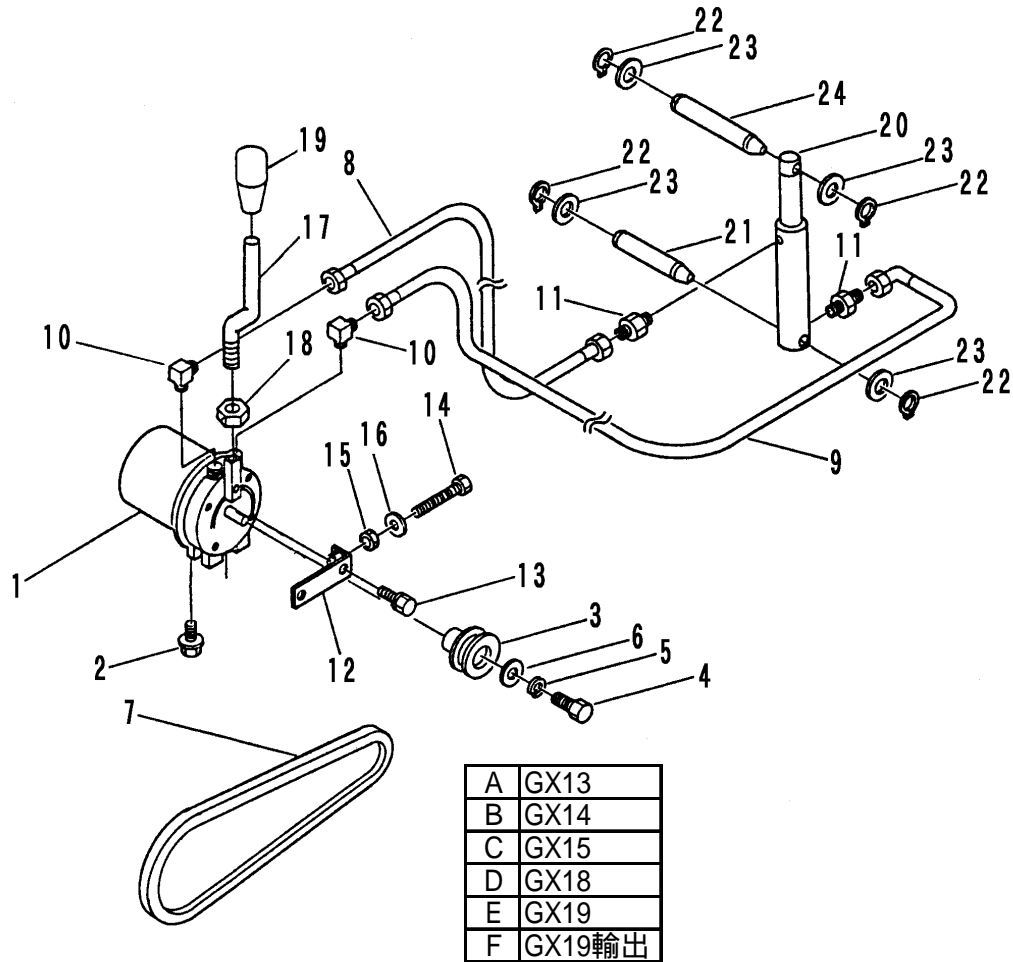
見出 NO.	部品番号 PART NO.	部品名称 PART NAME	個数Qty ABCDEF	型 寸 DESCRIPTION	適用号機 FROM ~ UP TO SERIAL NO.	備考 REMARKS
1	3705 5101 000	ルーフ	1	ROOF		
2	A252 0180 020	トラスコネジ	6	SCREW	M8 × 20	
3	0350 0140 818	PW	6	WASHER	8 × 18 × 1.6	
4	H301 0108 001	ナット	6	NUT	M8	
5	3705 5107 000	ホ口 A	1	SHEET		
6	3705 5108 000	ホ口メタ	1	PLATE		
7	3705 5109 000	ホ口メカナク	12	CLIP	5用	
8	A252 0180 020	トラスコネジ	2	SCREW	M8 × 20	
9	0350 0140 818	PW	2	WASHER	8 × 18 × 1.6	
10	H301 0108 001	ナット	2	NUT	M8	
11	A252 0160 020	トラスコネジ	3	SCREW	M6 × 20	
12	0350 0140 618	PW	3	WASHER	6 × 18 × 1.6	
13	H300 0106 001	ナット	3	NUT	M6	
14	3705 5111 000	ホ口 B	1	SHEET		
15	3705 5112 000	ビス	1	SCREW	M4	
16	0350 0120 512	PW	2	WASHER	5 × 12 × 0.8	
17	3705 5113 000	ホ口 B ウケタ	1	PLATE		
18	A252 0160 020	トラスコネジ	2	SCREW	M6 × 20	
19	H300 0106 001	ナット	2	NUT	M6	
20	0350 0140 618	PW	2	WASHER	6 × 18 × 1.6	
21	3705 5201 010	キャビンウシロワ	1	FRAME		
22	A252 0180 020	トラスコネジ	2	SCREW	M8 × 20	
23	H301 0108 001	ナット	2	NUT	M8	
24	3705 5206 000	ルーフホキョウC	2	PLATE		
25	A252 0180 020	トラスコネジ	8	SCREW	M8 × 20	
26	0350 0140 818	PW	8	WASHER	8 × 18 × 1.6	
27	H301 0108 001	ナット	8	NUT	M8	

FIG 20 ドア DOOR (キャビン仕様)



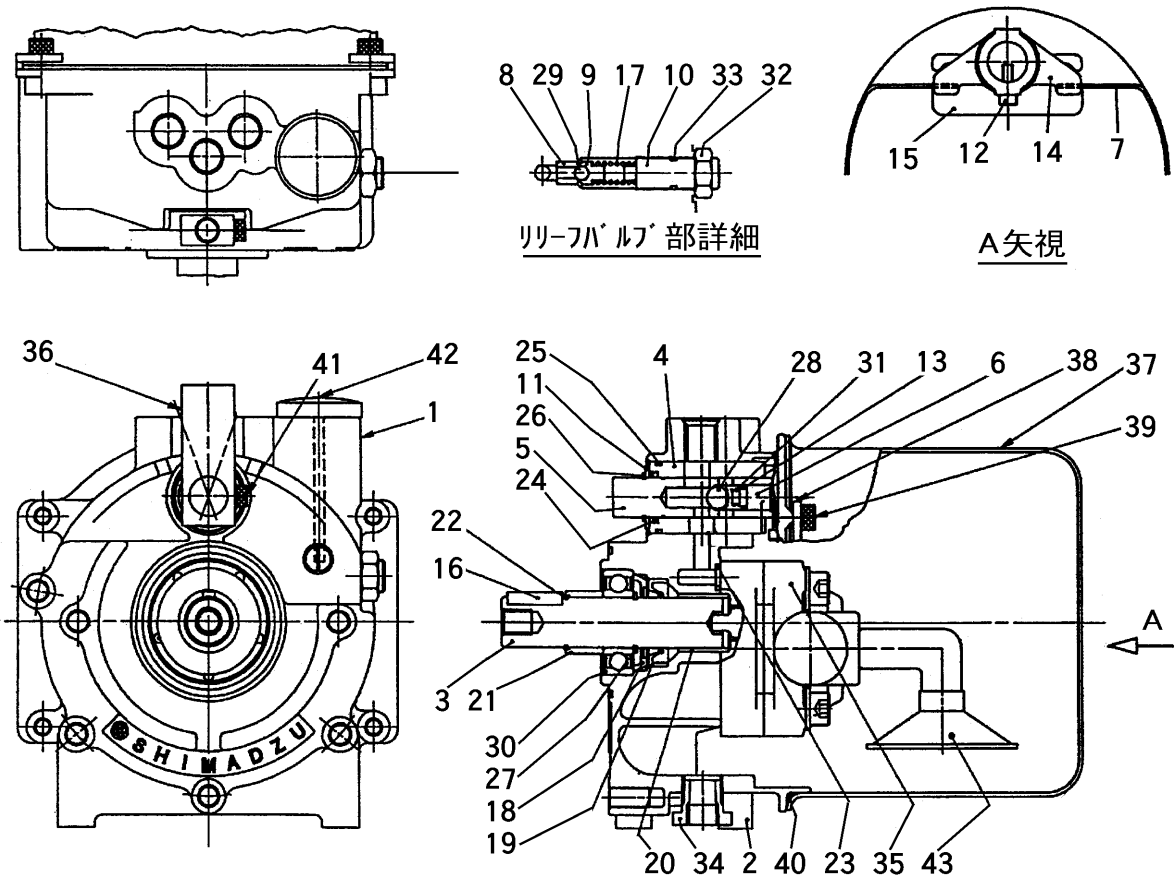
見出 NO.	部品番号 PART NO.	部品名称 PART NAME	個数Q'ty ABCDEF	型 寸 DESCRIPTION	適用号機 FROM ~ UP TO SERIAL NO.	備 考 REMARKS
1	3705 5317 000	ドアワクトリツケコブ	BRACKET	1		
2	A252 0160 020	トラスコネジ	SCREW	2	M6 × 20	
3	0350 0140 618	PW	WASHER	2	6 × 18 × 1.6	
4	H300 0106 001	ナット	NUT	2	M6	
5	A252 0180 020	トラスコネジ	SCREW	1	M8 × 20	
6	0350 0140 818	PW	WASHER	2	8 × 18 × 1.6	
7	H301 0108 001	ナット	NUT	1	M8	
8	3705 5301 000	ドアワクコブ	BRACKET	1		
9	3705 5312 000	ドアワクカバー	COVER	1		
10	0520 0125 020	ワリピン	PIN	1	2.5 × 20	
11	3705 5313 000	トッテリツケイタコブ	PLATE	1		
12	A242 0106 025	ナハコネジ	SCREW	3	M6 × 25	
13	0350 0130 613	PW	WASHER	3	6 × 13 × 1.0	
14	H300 0106 001	ナット	NUT	3	M6	
15	3705 5323 000	ドアトッテAコブ	HANDLE	1		
16	3705 5327 000	ドアトッテB	HANDLE	1		
17	H104 0106 016	セムスB	BOLT	1	M6 × 16	
18	3705 5328 000	ロックカナグ	ROCK	1		
19	A020 0106 020	ホルト	BOLT	1	M6 × 20(8T)	
20	A300 0106 001	ナット	NUT	1	M6	
21	3705 5329 000	スプリング	SPRING	1	#25	
22	3705 5331 000	ドアロックカナグウケイタ	PLATE	1		
23	A242 0106 016	ナハコネジ	SCREW	2	M6 × 16	
24	0350 0140 618	PW	WASHER	4	6 × 18 × 1.6	
25	H300 0106 001	ナット	NUT	2	M6	

FIG 21 ユアツソウチ HYDRAULIC SYSTEM



見出 NO.	部品番号 PART NO.	部品名称 PART NAME	個数Qty ABD C E F	型 寸 DESCRIPTION	適用号機 FROM ~ UP TO SERIAL NO.	備考 REMARKS
1	3705 6001 000	ハッケージ HYD.PUMP	1 1 1 1	PPL5AM2R-167M		P29,30詳細
2	H114 0108 020	セムスB BOLT	4 4 4 4	M8 x 20		
3	5401 5005 000	ハッケージプーリー PULLEY	1	076-20B1-01		
3	3706 6001 000	ハッケージプーリー PULLEY	1	115-20B1-01		
3	3705 6001 100	ハッケージプーリー PULLEY		150		
4	A110 0110 016	ボルト BOLT	1 1 1 1	M10 x 16		
5	A360 0101 002	SW S-WASHER	1 1 1 1	10		
6	0350 0151 030	PW WASHER	1 1 1 1	10 x 30 x 2.8		
7	0852 1300 037	Vベルト V-BELT	1	SB37		
7	0852 1300 040	Vベルト V-BELT		SB40		
7	0852 1300 038	Vベルト V-BELT		SB38		
8	3706 6002 000	ユアツホース HOSE	1 1 1 1	S011		
9	3706 6003 000	ユアツホース HOSE	1 1 1 1	R011		
10	3611 7303 000	アダプタ ADAPTER	2 2 2 2	3002F04		
11	3611 7302 000	エルボ ADAPTER	2 2 2 2	302204		
12	3705 6004 000	ハッケージハリイタ PLATE	1 1 1 1			
13	F114 0108 016	セムスA BOLT	2 2 2 2	M8 x 16		
14	A110 0108 045	ボルト BOLT	1 1 1 1	M8 x 45		
15	A301 0108 001	ナット NUT	1 1 1 1	M8		
16	0350 0140 818	PW WASHER	1 1 1 1	8 x 18 x 1.6		
17	3705 6006 000	ダンプレバー LEVER	1 1 1 1			
18	A301 0110 003	ナット NUT	1 1 1 1	M10 3種		
19	0691 0010 250	グリップ GRIP	1 1 1 1			
20	7801 0000 000	シリンダ CYLINDER	1 1 1 1	CC5520		
21	3705 6008 000	シャフト SHAFT	1 1 1 1			
22	0740 0102 000	リング RING C	4 4 4 4	S-20		
23	0350 0162 040	PW WASHER	4 4 4 4	20 x 40 x 3.2		
24	3408 5107 000	シャフト SHAFT	1 1 1 1	20 x 185		

FIG 22 パッケージ HYDRAULIC PUMP

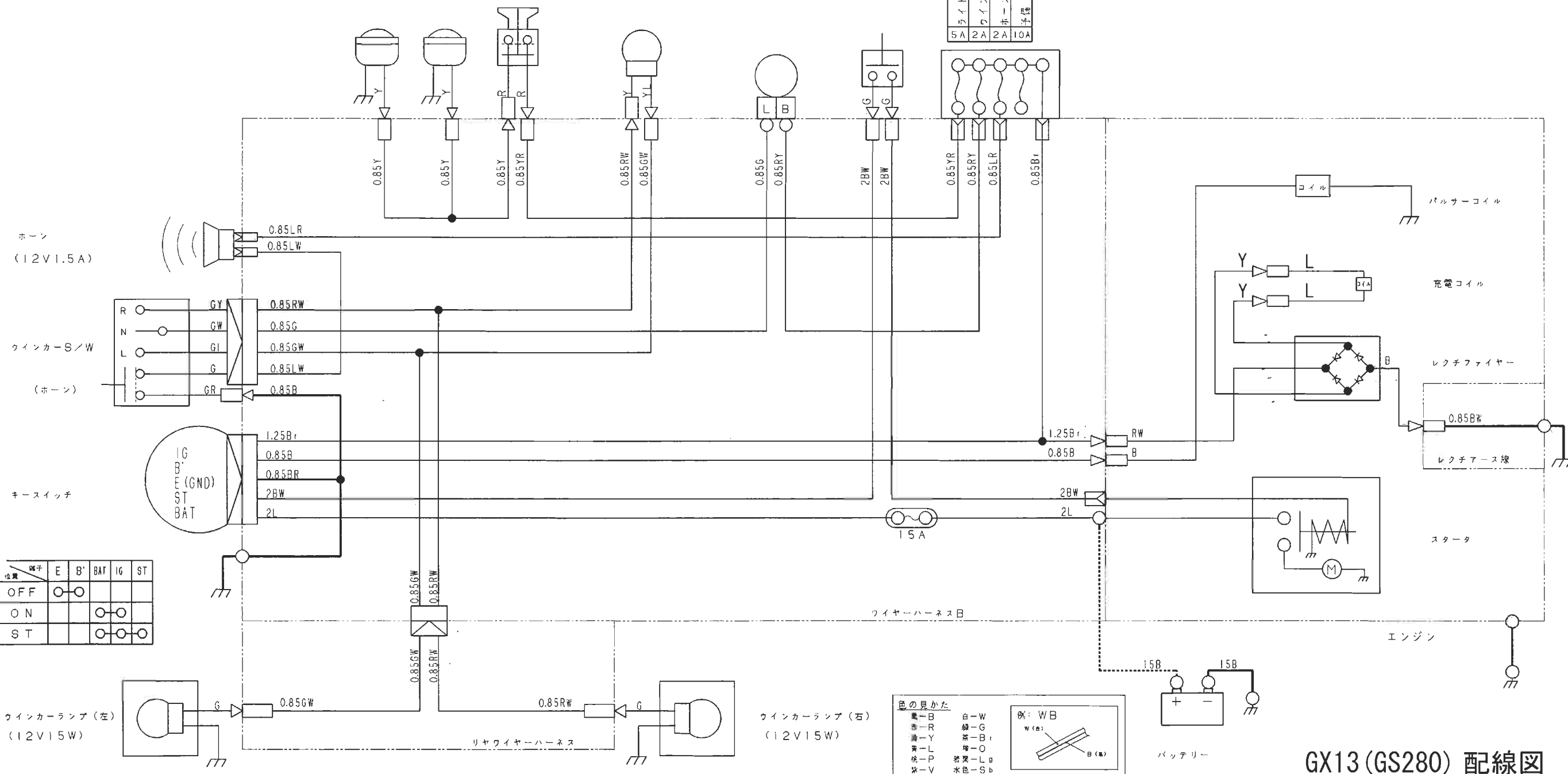


見出 NO.	部品番号 PART NO.	部品名称 PART NAME	個数Q'ty ABCDEF	型 寸 DESCRIPTION	適用号機 FROM ~ UP TO SERIAL NO.	備 考 REMARKS
1	9S402-11974-15	アダプタプレートASSY	1	402-11974-15		
2		アダプタプレート	1	402-11909-01		部品供給不可
3		シャフト	1	402-10891-07		部品供給不可
4		スリーブ	1	402-10892-03		部品供給不可
5		スプー ル	1	402-10893-11		部品供給不可
6	9S402-10895-03	スプリングリテー ナ	1	402-10895-03		
7	9S402-10896-04	スプリング	1	402-10896-04		
8		シートバルブ	1	402-10079-07		部品供給不可
9		ボ ッ ケ ッ ト	1	402-10080-07		部品供給不可
10	9S402-10697-07	アジャスチング スクリ ュ	1	402-10697-07		
11		リテー ナ	1	402-11003-00		部品供給不可
12	9S022-25073-00	アナツキホルムM5×12	1	022-25073-00		
13	0830 0100 060	Oリング P6(スプー ルウチ)	1	036-10204-00		
14	9S402-11355-00	カム	1	402-11355-00		
15		ハッフルカバ ー	1	402-11043-01		部品供給不可
16	0570 0005 018	ハイユキ (5×5×18)	1	402-00239-78		
17	9S402-00402-43	スプリング(リリー フ)	1	402-00402-43		
18		リテー ナ	1	402-11722-00		部品供給不可
19		オイルシール	1	036-50073-00		部品供給不可
20		ドライバ リング	1	031-40133-00		部品供給不可
21		スベ ー サ	1	402-11396-00		部品供給不可
22		Cリ ン グ	1	402-11397-00		部品供給不可
23	0830 0100 070	Oリング P7(アダ プタ)	1	036-10405-00		
24	0830 0100 160	Oリング P16(スリ ーブウチ)	1	036-10217-00		
25		Oリング S24(スリ ーブソト)	1	400-50500-46		部品供給不可

注記) パッケージ構成部品は、供給可能(供給不可部品を除く)ですが、組立に際して熟練した技術が必要です。パッケージASSY供給が望ましい。

ライト (L) ライト (R) ライトスイッチ パイロットランプ ウィンカーリレー シドウアンゼンスイッチ ヒューズボックス
 (12V15W) (12V15W) PULL ON (12V3.4W)

ライト	ウィンカー	ホーン	予備
5A	2A	2A	10A



ホーン
(12V1.5A)

ウィンカーS/W
(ホーン)

キースイッチ

位置	端子	E	B'	BAT	IG	ST
OFF		○	○			
ON				○	○	
ST						○

ウィンカーランプ (左)
(12V15W)

ウィンカーランプ (右)
(12V15W)

色の見かた

黒-B	白-W
赤-R	緑-G
青-Y	紫-BI
黄-L	黒-O
灰-P	茶-Tg
紫-V	水色-Sb

例: WB
W (色) B (色)

電線はAV又はAVS線を、表示なきサイズは0.5を示す。

GX13 (GS280) 配線図