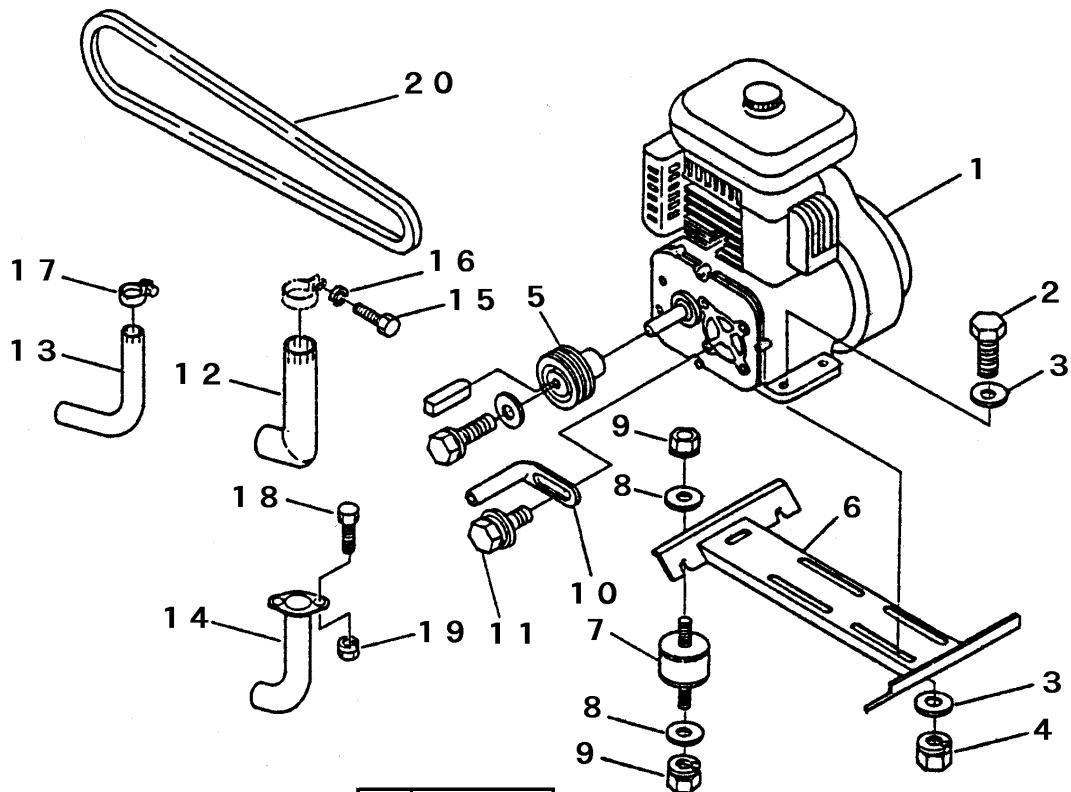


FIG 1 エンジン (ガソリン) ENGINE



P-GX13-FIG01-P

A	GX13
B	GX14
C	GX15
D	GX18
E	GX19
F	GX19輸出

見出 NO.	部品番号 PART NO.	部品名称 PART NAME	個数Qty						型 寸 DESCRIPTION	適用号機 FROM ~ UP TO SERIAL NO.	備 考 REMARKS
			A	B	D	E	F				
1	3407 0004 000	エンジン	ENGINE	1					GS280GCL-8		
1	3705 0001 102	エンジン	ENGINE		1				G720LET-093	NO.8140037 ~	
1	3705 0001 101	エンジン	ENGINE		1				G710LE193	NO.8733210 ~ NO.8140036	
1	3705 0001 100	エンジン	ENGINE		1				G710LE193	~ NO.8733209	
1	3705 0051 000	エンジン	ENGINE			1			G910LE		
1	3705 0053 000	エンジン	ENGINE				1		EY40BS 7280		
1	3705 0054 000	エンジン	ENGINE					1	EY40WS 7260		
2	A110 0110 045	ボルト	BOLT	4	4	4	4	4	M10 x 45		
3	0350 0141 022	PW	WASHER	8	8	8	8	8	10 x 22 x 1.6		
4	H301 0110 001	ナット	NUT	4	4	4	4	4	M10		
5	3705 0006 000	プーリー	PULLEY	1	1	1					
5	3705 0065 000	プーリー	PULLEY				1	1			
6	3705 0007 000	エンジンベース	BASE ENGINE	1							
6	3705 0016 000	エンジンベース	BASE ENGINE		1					NO.8140197 ~	
6	3705 0007 000	エンジンベース	BASE ENGINE		1					~ NO.8140196	
6	3705 0056 000	エンジンベース	BASE ENGINE			1					
6	3705 0062 000	エンジンベース	BASE ENGINE				1	1			
7	3205 0204 000	ホウシソコム	INSULATOR	4		4	4	4	EA1005		
7	3705 0019 000	ホウシソコム	INSULATOR		4				KQ-0139A00	NO.8140197 ~	
7	3205 0204 000	ホウシソコム	INSULATOR		4				EA1005	~ NO.8140196	
8	0350 0140 818	PW	WASHER	8	8	8	8	8	8 x 18 x 1.6		
9	H301 0108 001	ナット	NUT	8	8	8	8	8	M8		
10	3611 0008 000	ベルトストッパ	STOPPER	3	3	3	3		A		
10	3705 0021 000	ベルトストッパ	STOPPER	1	1				G		
10	3705 0069 000	ベルトストッパ	STOPPER					2			