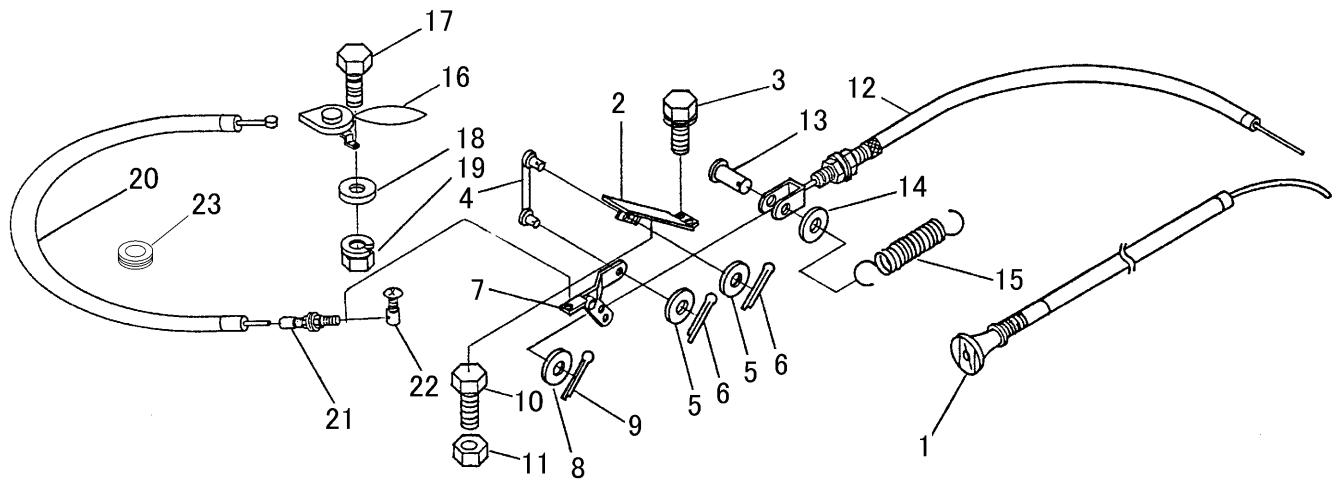


FIG 4 エンジンコントロール ENGINE CONTROL



A	GX13
B	GX14
C	GX15
D	GX18
E	GX19
F	GX19輸出

見出 NO.	部品番号 PART NO.	部品名称 PART NAME	個数Q'ty			型 寸 DESCRIPTION	適用号機 FROM ~ UP TO SERIAL NO.	備 考 REMARKS
			ADEF	B	C			
1	3205 0108 000	チョークワイヤ	WIRE	1	1	WG053024		
2	3705 0103 010	アクセルペダル	PEDAL	1	1	1		
3	F104 0106 016	セムスA	BOLT	2	2	2	M6 × 16	
4	3705 0107 000	アクセルロッドコンブ	ROD	1	1	1		
5	0350 0140 818	PW	WASHER	2	2	2	8 × 18 × 1.6	
6	0520 0125 020	ワリピン	PIN SPLIT	2	2	2	2.5 × 20	
7	3705 0109 000	アクセルワイヤ-ヒキ	PLATE	1	1	1		
8	0350 0141 022	PW	WASHER	1	1	1	10 × 22 × 2.3	
9	0520 0125 020	ワリピン	PIN SPLIT	1	1	1	2.5 × 20	
10	A110 0108 040	ボルト	BOLT	1	1	1	M8 × 40	
11	A301 0108 001	ナット	NUT	1	1	1	M8	
12	3705 0101 000	スロットルワイヤ-	WIRE	1			WG013116	
12	3705 0102 000	スロットルワイヤ-	WIRE		1	1	WG013160	
13	0562 0106 016	ヒラアタマピン	PIN CLEVICE	1	1	1	6 × 16	
14	0350 0130 613	PW	WASHER	1	1	1	6 × 13 × 1.0	
15	5201 3608 000	スプリング	SPRING	1	1	1	#92	
16	3611 0051 000	スロットルレバ-	LEVER	1	1		E321186	
16	3611 0052 000	スロットルレバ-	LEVER			1	E331-A	
17	A100 0106 016	ボルト	BOLT	2	2	2	M6 × 16	
18	0350 0130 613	PW	WASHER	2	2	2	6 × 13 × 1.0	
19	H300 0106 001	スナット	NUT	2	2	2	M6	
20	3606 0211 000	アクセルワイヤ-	WIRE	1	1	1	WG014037	
21	3705 0117 000	アジャスター	ADJUSTER	1	1	1	AS19	
22	3705 0116 000	トビス	SCREW	1	1	1		
23	0040 1151 500	グロメット	GROMMET	1	1	1	C-30-NG-79-G	