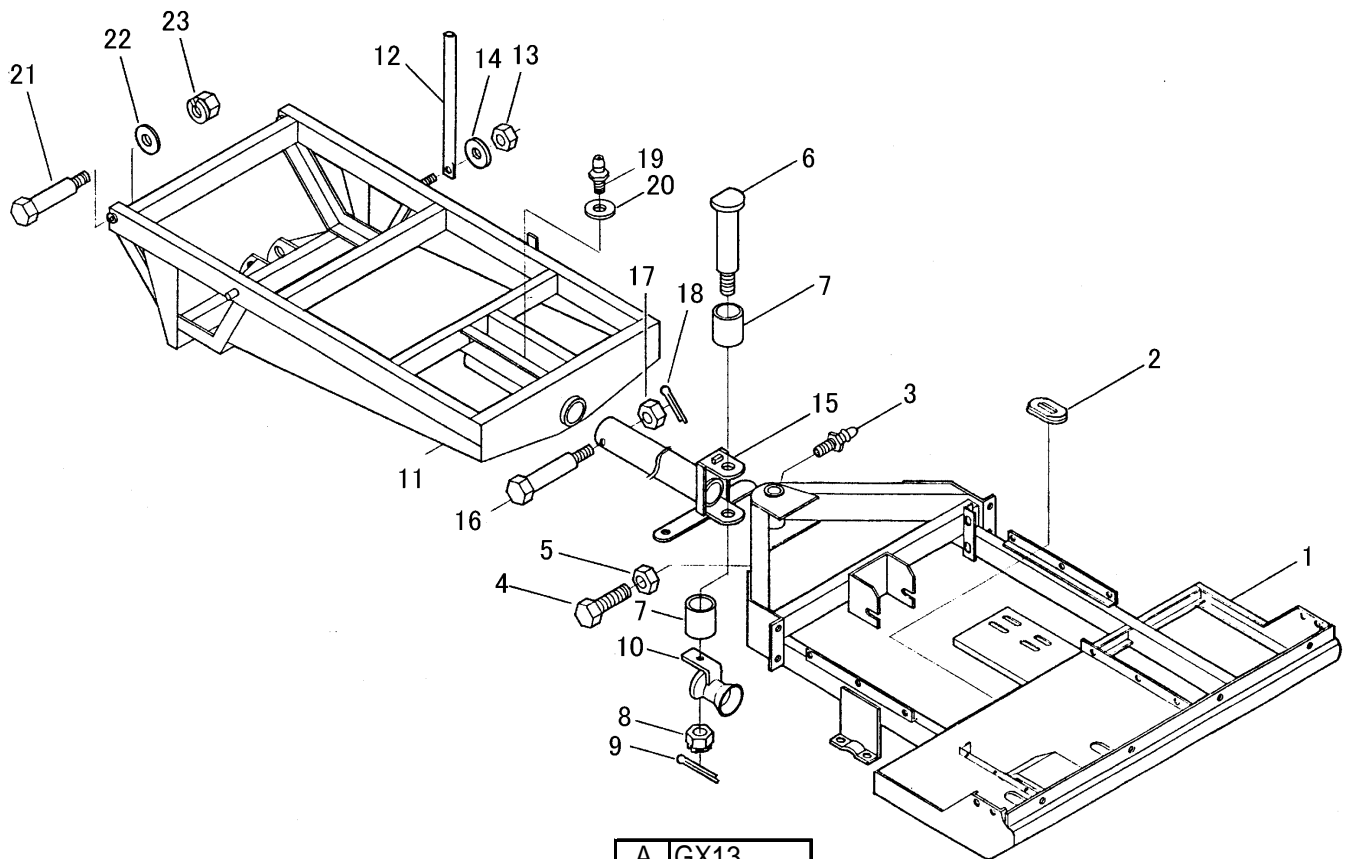


FIG 5 フレーム FRAME



A	GX13
B	GX14
C	GX15
D	GX18
E	GX19
F	GX19輸出

見出 NO.	部品番号 PART NO.	部品名称 PART NAME	個数Q'ty ABDEF C	型 寸 DESCRIPTION	適用号機 FROM ~ UP TO SERIAL NO.	備考 REMARKS
1	3705 1001 000	フロントフレーム A コンプ	FRAME	1		部品供給不可
1	3705 1001 100	フロントフレーム B コンプ	FRAME		1	部品供給不可
2	3611 1171 000	ホゴゴム	GROMMET	2	2 P-2	
3	A650 0100 600	グリースニップル	GREASE NIPPLE	1	1 M6	
4	A544 0714 040	キャップスクリュー	BOLT	2	2 M14×40	
5	A300 0114 001	ナット	NUT	2	2 M14	
6	3705 1072 000	ナックルピン	PIN	1	1 42×154	
7	0796 0283 230	DUブッシュ	BUSH	2	2 MB2830DU	
8	A310 0101 601	キャッスルナット	NUT	1	1 M16 低型	
9	0520 0140 030	ワリピン	PIN SPLIT	1	1 4×30	
10	3705 1074 000	ホースメカナグコンプ	HOLDER	1	1	
11	3705 1101 000	リアフレームコンプ	FRAME	1	1	
12	3408 1045 000	ラッカホウシホウ	BAR	1		
13	A351 0112 001	Uナット	NUT	1	M12	
14	0350 0151 222	PW	WASHER	1	12×22×2.3	
15	3705 1201 000	ケンインカンコンプ	TOWBAR	1	1	
16	3705 1207 000	ダンツキホルト	BOLT	1	1 B-024	
17	A311 0101 200	キャッスルナット	NUT	1	1 M12 高型	
18	0520 0132 030	ワリピン	PIN SPLIT	1	1 3.2×30	
19	A650 0100 600	グリースニップル	GREASE NIPPLE	2	2 M6	
20	0350 0130 613	PW	WASHER	1	1 6×13×1.0	
21	3705 4025 000	ダンツキホルト	BOLT	2	2 B-016	
22	0350 0151 226	PW	WASHER	2	2 12×22×2.3	
23	A351 0112 001	Uナット	NUT	2	2 M12	