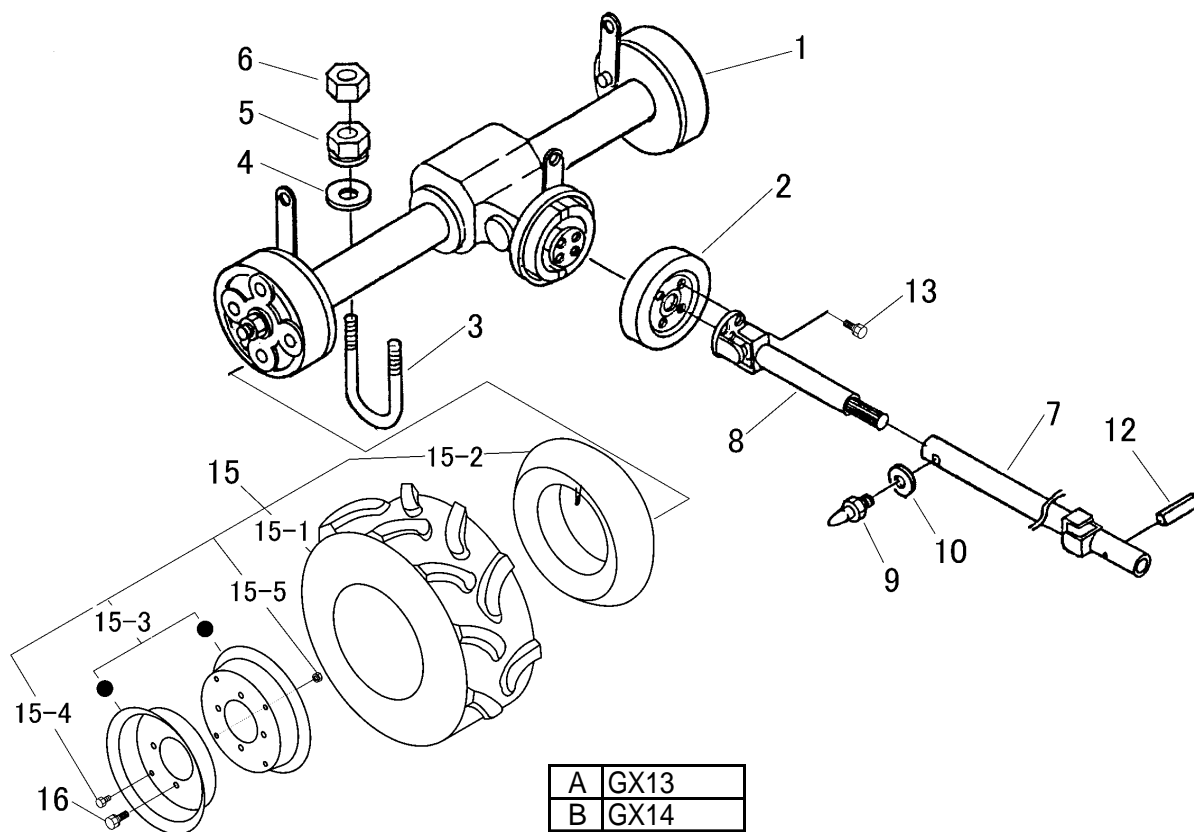


FIG 7 デフ & タイヤ DIFFERENTIAL GEAR & TIRE



A	GX13
B	GX14
C	GX15
D	GX18
E	GX19
F	GX19輸出

見出 NO.	部品番号 PART NO.	部品名称 PART NAME	個数Qty ABCDE F	型 寸 DESCRIPTION	適用号機 FROM ~ UP TO SERIAL NO.	備 考 REMARKS
1	7401 000B 000	デフ	1	CF1B		
1	7401 000C 000	デフ		CF1C		
2	3705 2101 000	センタープレーキドラム	1	1		
3	3705 2104 000	Uボルト	2	2	U-014	
4	0350 0151 222	PW	4	4	12×22×2.3	
5	A301 0112 001	ナット	4	4	M12	
6	A301 0112 003	ナット	4	4	M12	
7	3705 2301 010	プロペラシフトA	1			
7	3705 2321 000	プロペラシフトA		1		
8	3705 2311 010	プロペラシフトB	1			
8	3705 2327 010	プロペラシフトB		1		
9	A650 0100 600	グリースニップル	1	1	M6	
10	0350 0130 613	PW	1	1	6×13×1.0	
12	0550 0006 035	スプリングピン	1	1	6×35	
13	F114 0608 020	セムスA	4	4	M8×20 2410	
15	3705 2201 000	タイヤASSY R	2	2	AGタイヤ	
15	3705 2202 000	タイヤASSY L	2	2	AGタイヤ	
15	3705 2211 000	タイヤASSY	4	4	PDタイヤ	オプション
15-1	3705 2203 000	タイヤ	4	4	20×8.00-10(AG)	
15-1	3705 2212 000	タイヤ	4	4	20×8.00-10(PD)	オプション
15-2	3705 2204 000	チューブ	4	4		
15-3	3705 9902 000	ホイール Assy	4	4		
15-4	A110 0110 020	ボルト	4	4	M10×20	
15-5	H301 0110 001	ナット	4	4	M10	
16	F114 0112 025	セムスA	16	16	M12×25	