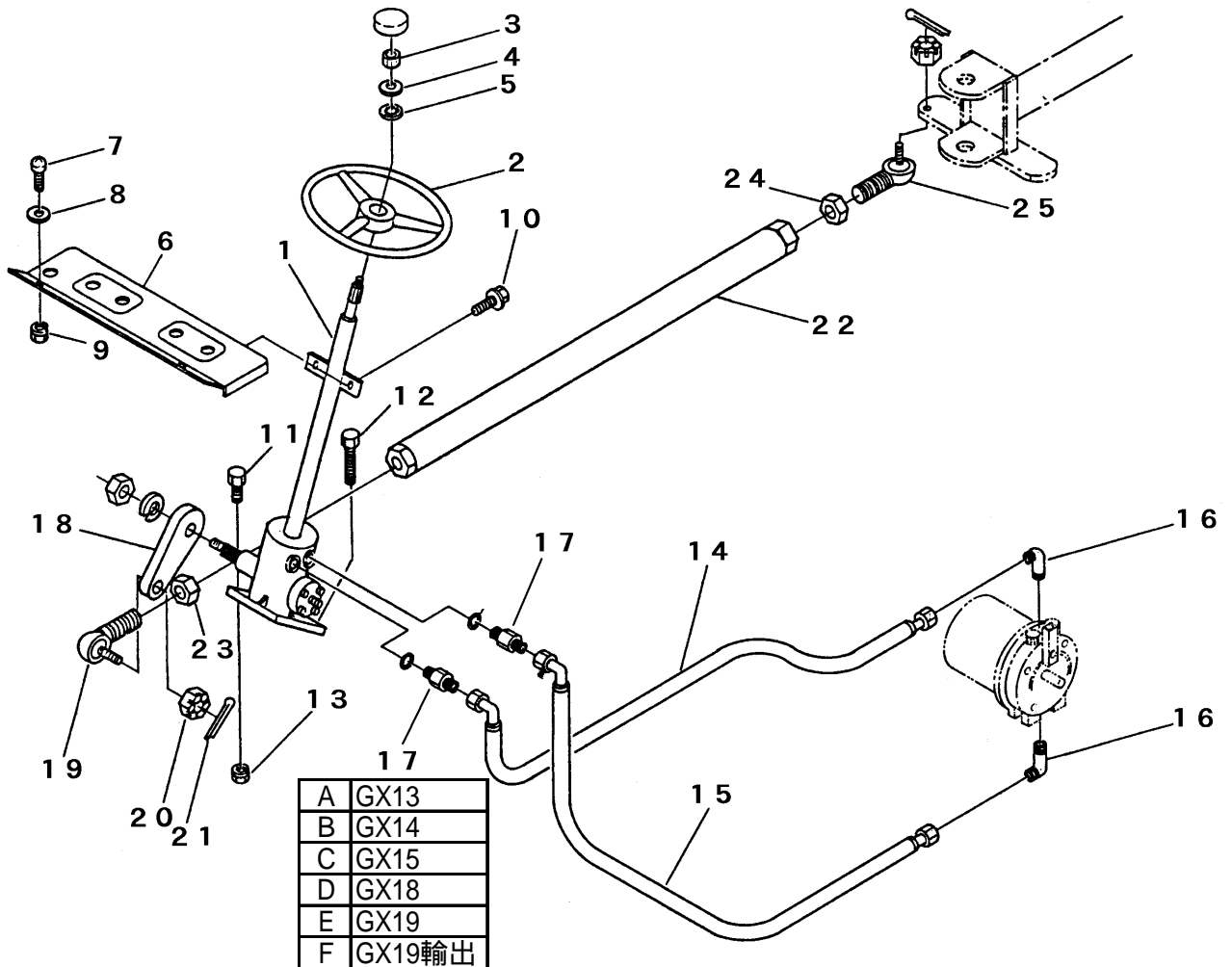


FIG 12 ステアリング STEERING



見出 NO.	部品番号 PART NO.	部品名称 PART NAME	個数Qty ACEF BD	型 寸 DESCRIPTION	適用号機 FROM ~ UP TO SERIAL NO.	備考 REMARKS
1	3705 3802 000	ハワーステアリング	1 1	STEERING 75430-79010-2		
2	3705 3801 000	ステアリングホイール	1 1	STEERING WHEEL 400		
3	A303 0112 001	ナット	1 1	NUT M12 細目		
4	0350 0151 226	PW	1 1	WASHER 12×26×2.3		
5	0370 0112 000	ハツキワッシャ	1 1	WASHER 12		
6	3705 3101 100	ケイキパン	1	PLATE		
6	3705 3101 000	ケイキパン	1	PLATE		
7	A242 0106 020	ナハコネジ	2 2	SCREW M6×20		
8	0350 0130 613	PW	2 2	WASHER 6×13×1.0		
9	H300 0106 001	スナット	2 2	NUT M6		
10	H114 0108 016	セムスB	2 2	BOLT M8×16		
11	A114 0110 035	ホルト	3 3	BOLT M10×35		
12	A114 0110 100	ホルト	1 1	BOLT M10×100		
13	H301 0110 001	スナット	4 4	NUT M10		
14	3705 3811 000	エアツホース	1 1	HOSE L=1100		
15	3705 3812 000	エアツホース	1 1	HOSE L=1200		
16	3411 5107 000	ロングエルボ	2 2	ADAPTER 302204TL50A		
17	3705 3814 000	アダプタ	2 2	ADAPTER PT3/8-PF1/4		
18	3705 3815 000	ビットマンアーム	1 1	DROP ARM		
19	5201 3008 000	タイロッドエンドR	1 1	ROD 72412-01		右衽
20	A313 0101 201	キャスルナット	2 2	NUT M12		
21	0520 0130 030	ワリピン	2 2	PIN split 3.0×30		
22	3705 3806 000	ドラックリンク	1	LINK		
23	A304 0116 001	ナット	1 1	NUT M16		右衽
24	A304 2116 001	ナット	1 1	NUT M16 L		左衽
25	5201 3018 000	タイロッドエンドL	1 1	ROD 72412-02		左衽

注記) NO.19,23,24,25 は、組立順序が表示と異なる場合がありますので、右衽・左衽を確認の上、ご注文願います。