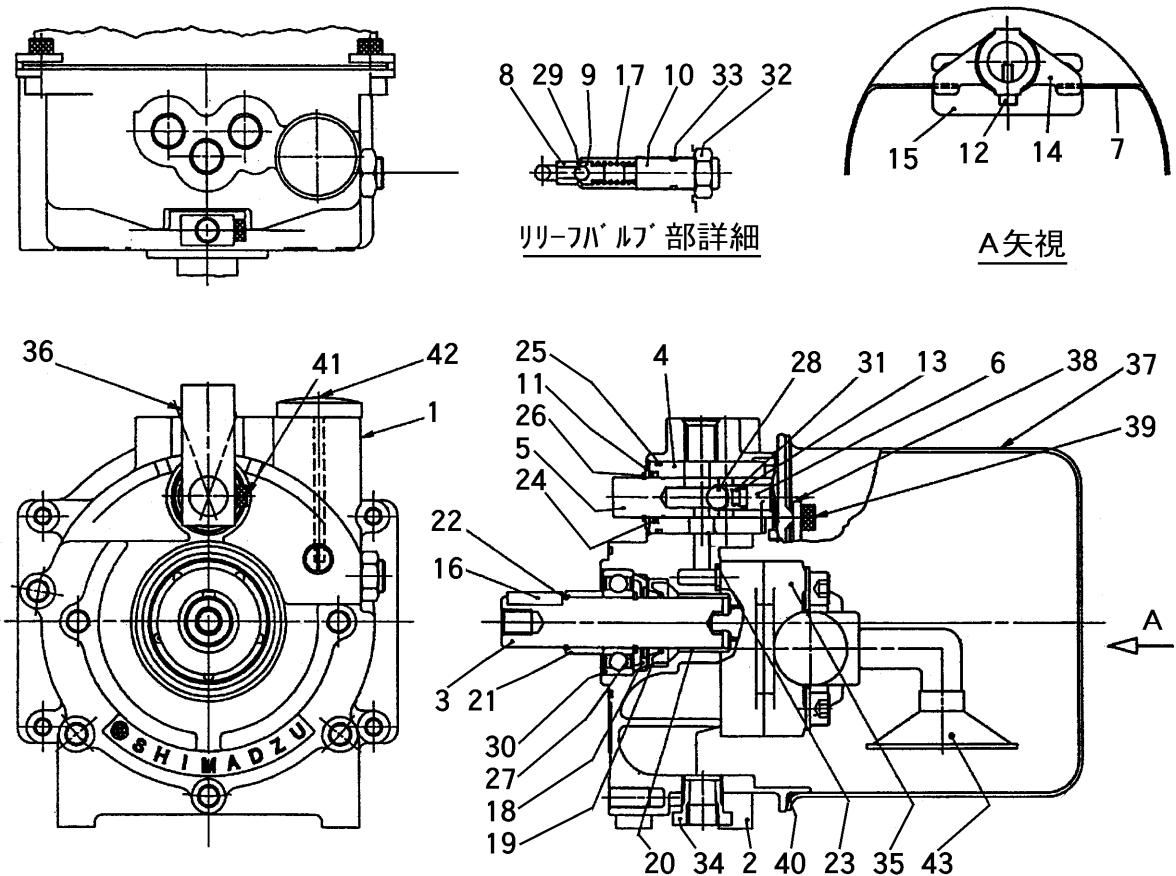


FIG 22 パッケージ HYDRAULIC PUMP



| 見出 NO. | 部品番号 PART NO. | 部品名称 PART NAME | 個数Q'ty ABCDEF | 型 寸 DESCRIPTION | 適用号機 FROM ~ UP TO SERIAL NO. | 備 考 REMARKS |
|-----------|------------------|----------------------|------------------|--------------------|---------------------------------|----------------|
| 1 | 9S402-11974-15 | アダプタプレートASSY | 1 | 402-11974-15 | | |
| 2 | | アダプタプレート | 1 | 402-11909-01 | | 部品供給不可 |
| 3 | | シャフト | 1 | 402-10891-07 | | 部品供給不可 |
| 4 | | スリーブ | 1 | 402-10892-03 | | 部品供給不可 |
| 5 | | スプー ル | 1 | 402-10893-11 | | 部品供給不可 |
| 6 | 9S402-10895-03 | スプリングリテー ナ | 1 | 402-10895-03 | | |
| 7 | 9S402-10896-04 | スプリング | 1 | 402-10896-04 | | |
| 8 | | シートバルブ | 1 | 402-10079-07 | | 部品供給不可 |
| 9 | | ボ ッ ケ ツ | 1 | 402-10080-07 | | 部品供給不可 |
| 10 | 9S402-10697-07 | アジャスチングスクリ ュ | 1 | 402-10697-07 | | |
| 11 | | リテー ナ | 1 | 402-11003-00 | | 部品供給不可 |
| 12 | 9S022-25073-00 | アナツキホルムM5×12 | 1 | 022-25073-00 | | |
| 13 | 0830 0100 060 | Oリング P6(スプー ルウチ) | 1 | 036-10204-00 | | |
| 14 | 9S402-11355-00 | カム | 1 | 402-11355-00 | | |
| 15 | | ハッフルカバ ー | 1 | 402-11043-01 | | 部品供給不可 |
| 16 | 0570 0005 018 | ハイユキ (5×5×18) | 1 | 402-00239-78 | | |
| 17 | 9S402-00402-43 | スプリング(リリー フ) | 1 | 402-00402-43 | | |
| 18 | | リテー ナ | 1 | 402-11722-00 | | 部品供給不可 |
| 19 | | オイルシール | 1 | 036-50073-00 | | 部品供給不可 |
| 20 | | ドライバ リング | 1 | 031-40133-00 | | 部品供給不可 |
| 21 | | スベ ー サ | 1 | 402-11396-00 | | 部品供給不可 |
| 22 | | Cリング | 1 | 402-11397-00 | | 部品供給不可 |
| 23 | 0830 0100 070 | Oリング P7(アダプ タ) | 1 | 036-10405-00 | | |
| 24 | 0830 0100 160 | Oリング P16(スリ ーブウチ) | 1 | 036-10217-00 | | |
| 25 | | Oリング S24(スリ ーブソト) | 1 | 400-50500-46 | | 部品供給不可 |

注記) パッケージ構成部品は、供給可能(供給不可部品を除く)ですが、組立に際して熟練した技術が必要です。パッケージASSY供給が望ましい。