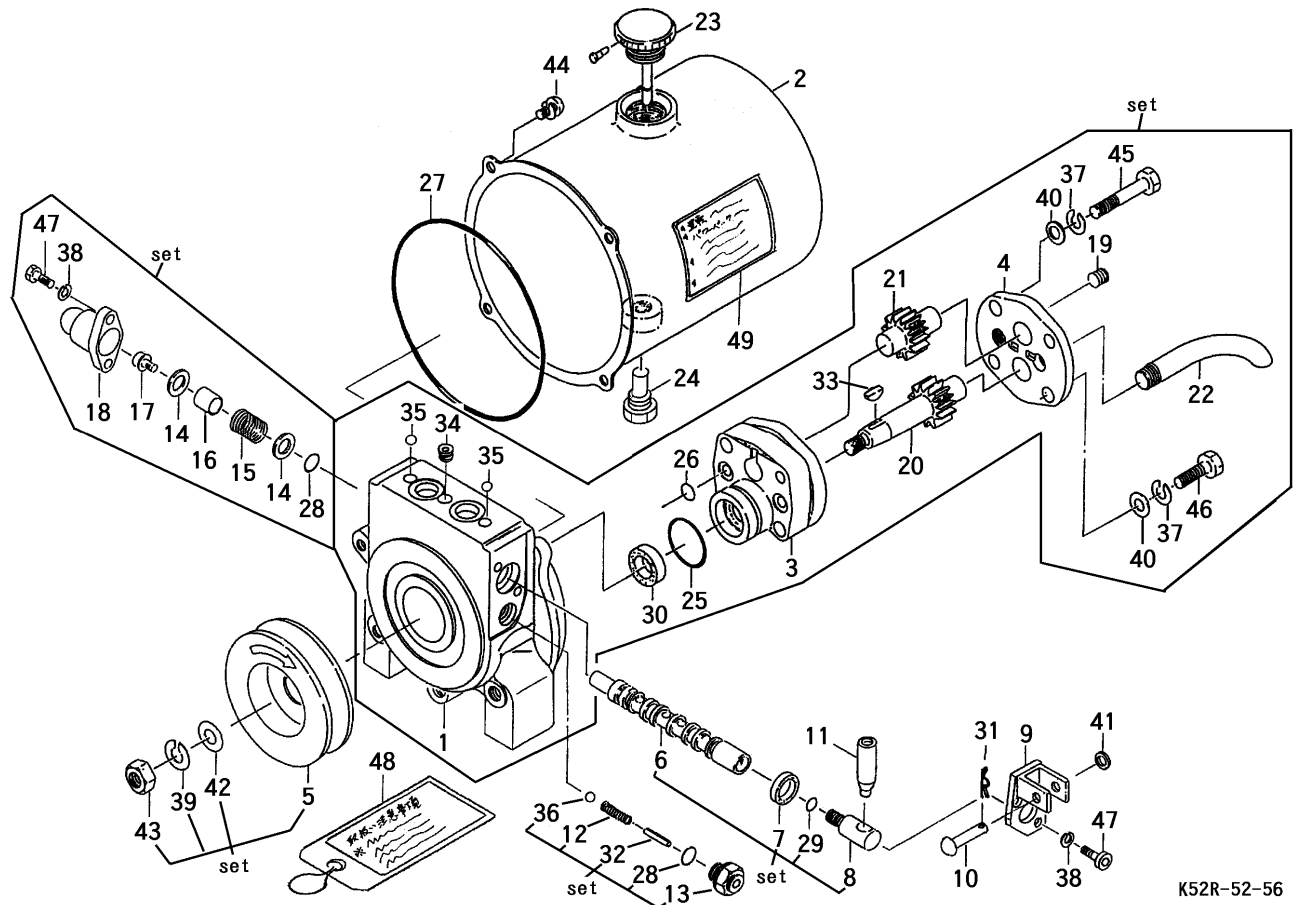


FIG 29 パッケージ (ダンプボディー) HYDRAULIC PUMP



見出 NO.	部品番号 PART NO.	部品名称 PART NAME	個数 Q'ty	型 寸 DESCRIPTION	適用号機 FROM ~ UP TO SERIAL NO.	備考 REMARKS
1	9EK52-216	ホ`テ- (ハ`ルプ)	1	K52-216		
2	9EK62-415	オイルタンクCOMP	1	K62-415		
3	9EK52-30284	ホ`ンプホ`テ-	1	K52-30284		
4	9EK52-106	ホ`ンプカハ-	1	K52-106		
5	9EK5-30586	Vプ`リ	1	K5-30586		
6	9EK62-212	スプ`ル	1	K62-212		
7	9EK32-901	オイルシ`ル	1	K32-901		
8	9EK522-204	スプ`ルハ`ット	1	K522-204		
9	9EV10-209	フ`ラケ`ット	1	V10-209		
10	9EK522-210	ピ`ン	1	K522-210		
11	9EK522-208	レバ`ハ`ット	1	K522-208		
12	9EK23-303	圧力調整スプリ`ング	1	K23-303		
13	9EV30-304	ア`ジャスタキ`ット	1	V30-304		
14	9EK62-225	ヒラサ`ガネ	2	K62-225		
15	9EV15-206	リ`タンズスプリ`ング	1	V15-206		
16	9EK62-228	スベ`ーサ-	1	K62-228		
17	9EVM15-911	ホ`ルト(ロ`ックア`ナツキフ`ランジ)	1	VM15-911		
18	9EK522-207	ハ`ルプカハ-	1	K522-207		
19	9E757G0200	シ`ズミプ`ラ`ク	1	757G0200		
20	9E40502	主`動キ`ヤ	1	40502		
21	9E40503	従`動キ`ヤ	1	40503		
22	9EK1-00-006	吸`引ハ`イフ`	1	K1-00-006		
23	9EK52-411	キャ`ップ	1	K52-411		
24	9EK12D-280	マ`グ`ネ`ットプ`ラ`ク	1	K12D-280		
25	9E672B2032	O-リ`ン`グ	1	672B2032		

注記) パッケージ構成部品は、供給可能 (供給不可部品を除く) ですが、組立に際して熟練した技術が必要です。パッケージ A S S Y 供給が望ましい。