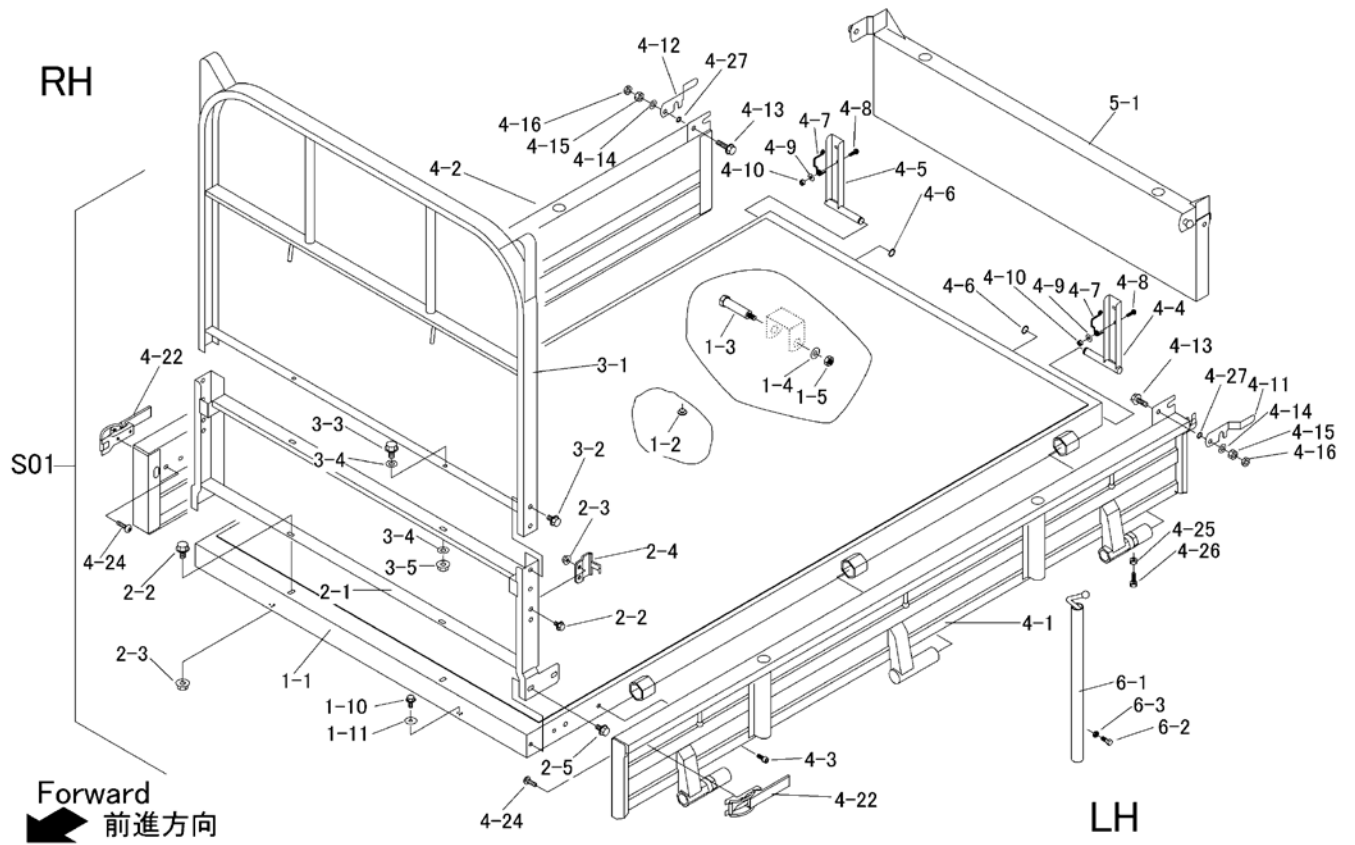


見出	部品番号	部品名称		個数	型 寸	互換性	適用号機	備 考
NO.	PART NO.	PART NAME		Q'ty	DESCRIPTION	R/P	FROM ~ UP TO SERIAL NO.	REMARKS
S01	3713 9912 000	ニダイセット	WAGON set	1				ダンプ・六角パイプ
1-1	3728 4001 000	フレーム	FRAME	1				
1-2	3606 4024 000	ホウオンゴム	RUBBER	4	B-7			
1-3	3705 4025 000	ダツキホルト	BOLT	2				
1-4	0350 0151 226	PW	WASHER	2	12 × 26 × 2.3			
1-5	A351 0112 002	ナット	NUT	2	M12			
1-10	K710 0108 020	Fホルト	BOLT	2	M8 × 20			
1-11	0350 0170 828	PW	WASHER	2	8 × 28 × 2.3			
2-1	3729 4101 000	パネル	PANEL	1				
2-2	K110 0108 016	Fホルト	BOLT	6	M8 × 16			
2-3	F301 0108 000	Fナット	NUT	6	M8			
2-4	3721 4114 000	プレート	PLATE	2				
2-5	K710 0110 020	Fホルト	BOLT	4				
3-1	3709 4401 001	アーチ	ARCH	1				
3-2	K710 0110 020	Fホルト	BOLT	4				
3-3	K110 0108 016	Fホルト	BOLT	2	M8 × 16			
3-4	F301 0108 000	Fナット	NUT	2	M8			
4-1	3682 4601 000	サイドゲート	SIDE GATE	1				
4-2	3682 4621 000	サイドゲート	SIDE GATE	1				
4-3	3569 4623 000	キャップスクリュー	BOLT	2	M8 × 20			
4-4	3721 4222 000	ブラケット	BRACKET	1				
4-5	3721 4224 000	ブラケット	BRACKET	1				
4-6	3718 4226 000	マルリング	RING	2				
4-7	3718 4227 000	スプリング	SPRING	2				
4-8	A252 0160 020	トラスコネジ	SCREW	2				



見出	部品番号	部品名称		個数	型 寸	互換性	適用号機	備 考
NO.	PART NO.	PART NAME		Q'ty	DESCRIPTION	R/P	FROM ~ UP TO SERIAL NO.	REMARKS
4-9	0350 0140 618	PW	WASHER	4	6 × 18 × 1.6			
4-10	A350 0106 002	ナット	NUT	2				
4-11	3718 4231 000	ロック	LOCK	1				
4-12	3718 4232 000	ロック	LOCK	1				
4-13	K710 0110 025	ボルト	BOLT	2	M10 × 25(7T)			
4-14	0350 0141 022	PW	WASHER	2	10 × 22 × 1.6			
4-15	A351 0110 002	ナット	NUT	2	M10			
4-22	3430 4311 001	ラッチASSY	LATCH	2				
4-24	A252 0180 016	トラスコネジ	SCREW	4				
4-25	A110 0108 025	ボルト	BOLT	2	M8 × 25			
4-26	A301 0108 003	ナット	NUT	2	M8			
4-27	3666 4219 000	ウェーブワッシャ	WASHER	2	10			
5-1	3729 4401 000	ゲート	GATE	1				
6-1	3207 4401 000	ホウタテコンブ	POLE	4				
6-2	A110 0108 020	ボルト	BOLT	4	M8 × 20			
6-3	A301 0108 003	ナット	NUT	4	M8			