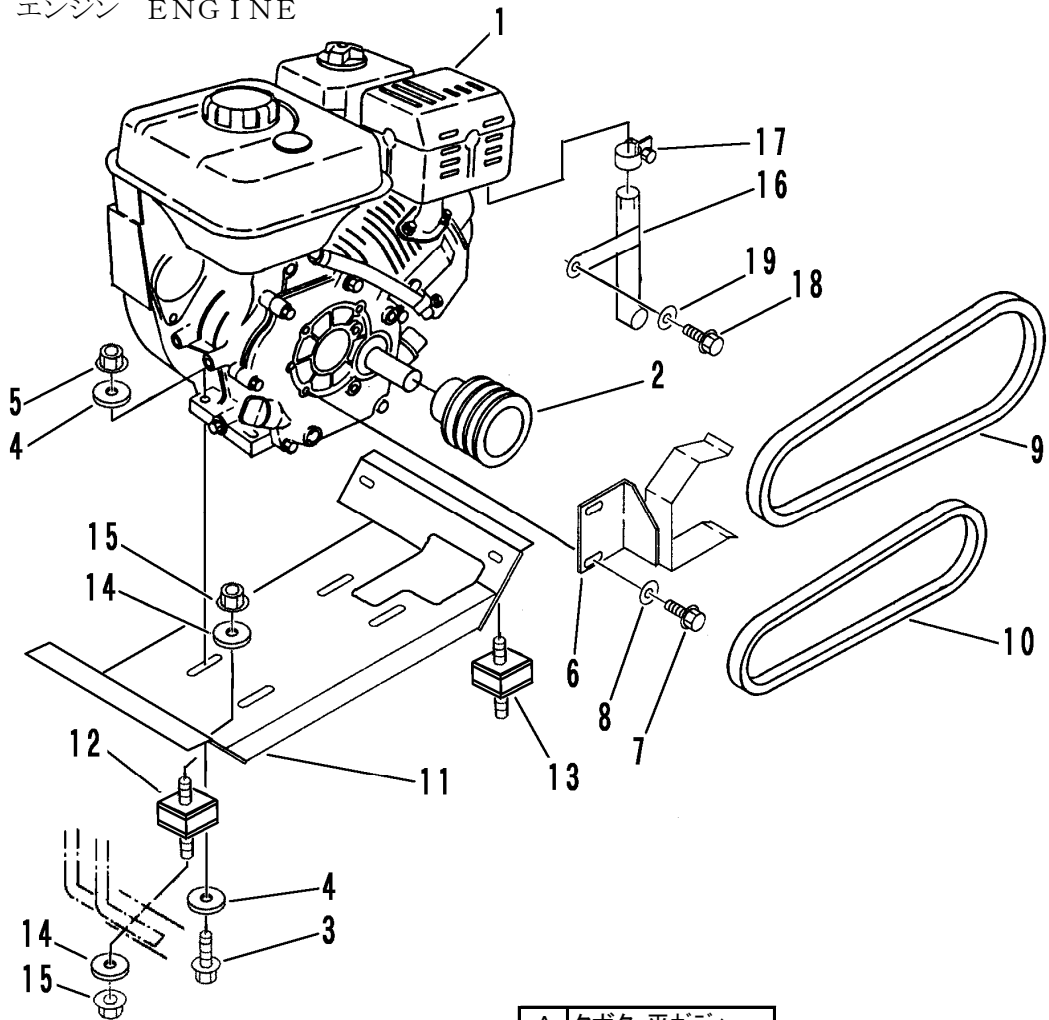


FIG 1 エンジン ENGINE



A	クボタ・平ボディ
B	三菱シ・平ボディ
C	クボタ・ダンプ
D	三菱シ・ダンプ

見出 NO.	部品番号 PART NO.	部品名称 PART NAME	個数Q'ty				型 寸 DESCRIPTION	適用号機 FROM ~ UP TO SERIAL NO.	備 考 REMARKS
			A	B	C	D			
1	3713 0001 000	エンジン	ENGINE	1		1		GH250-GCL-S-CHI-8	
1	3713 0002 000	エンジン	ENGINE		1		1	GM291LE-219	- NO.5121849
1	3713 0004 000	エンジン	ENGINE		1		1	GB290LE-219	NO.5121850 -
2	3624 0015 000	エンジンプーリ	PULLEY	1	1				
2	3415 0016 000	エンジンプーリ	PULLEY			1	1		
3	K814 0110 040	Fボルト	BOLT	4	4	4	4	M10×40	
4	0350 0141 022	PW	WASHER,PLAIN	6	6	6	6	10×22×1.6	
5	F301 0110 000	Fナット	NUT	4	4	4	4	M10	
6	3713 0005 000	ベルトストッパ	STOPPER	1		1			
6	3713 0008 000	ベルトストッパ	STOPPER		1		1		
7	K110 0108 016	Fボルト	BOLT	2	2	2	2	M8×16	
8	0350 0140 822	PW	WASHER,PLAIN	2	2	2	2	8×22×1.6	
9	0852 1300 036	Vベルト	V-BELT	2	2	2	2	SB36	走行用
10	0852 1300 039	Vベルト	V-BELT			1	1	SB39	ダンプ用
11	3713 0015 000	エンジンベース	BASE	1		1			
11	3713 0022 000	エンジンベース	BASE		1		1		
12	3705 0019 000	ボウシンゴム	INSULATOR	2	2	2	2	KQ-0139-A00	
13	3641 0037 000	ボウシンゴム	INSULATOR	2	2	2	2	KQ-0140-A00	
14	0350 0140 822	PW	WASHER,PLAIN	8	8	8	8	8×22×1.6	
15	F301 0108 000	Fナット	NUT	8	8	8	8	M8	
16	3713 0037 000	テールパイプ	TAIL PIPE	1		1			
16	3713 0042 000	テールパイプ	TAIL PIPE		1		1		
17	3308 2114 000	ホースバンド	HOSE BAND		1		1	ABA19-28	
18	K110 0108 016	Fボルト	BOLT		1		1	M8×16	
19	0350 0140 822	PW	WASHER,PLAIN		1		1	8×22×1.6	