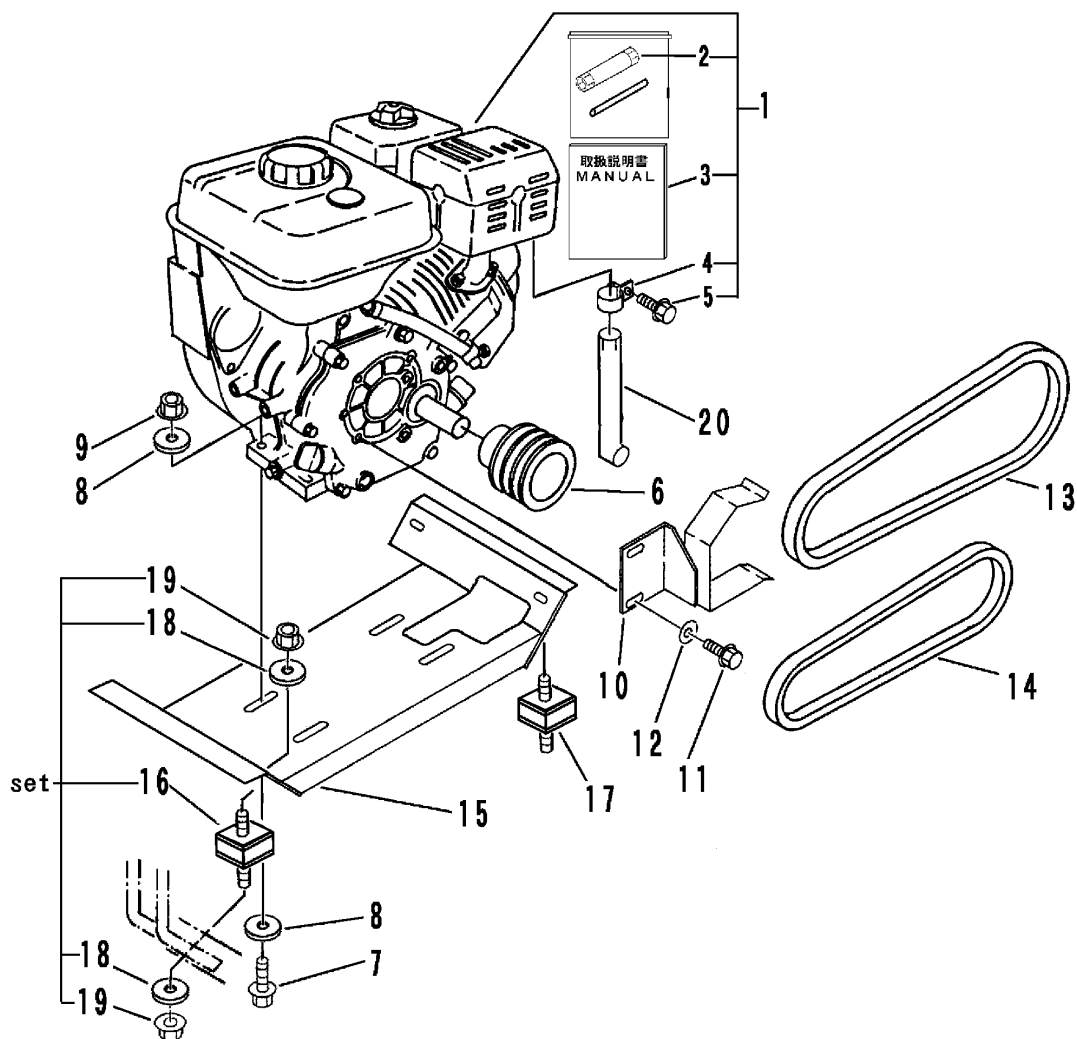


FIG 2 エンジン(CE仕様) ENGINE (CE MARKING)



見出 NO.	部品番号 PART NO.	部品名称 PART NAME	個数 Q'ty	型 寸 DESCRIPTION	適用号機 FROM ~ UP TO SERIAL NO.	備考 REMARKS
1	3713 0081 000	エンジン	1	GH250-GCL-S-CHI-8-EC		
2	3709 0002 000	プラグボックスAssy	1			
3	3713 0083 000	インストラクションマニュアル	1			
4	3713 0084 000	マフラバンド	1			
5	3713 0085 000	ボルト	1			
6	3415 0016 000	エンジンプーリ	1			
7	K814 0110 040	Fボルト	4	M10 x 40		
8	0350 0141 022	PW	6	10 x 22 x 1.6		
9	F301 0110 000	Fナット	4	M10		
10	3713 0005 000	ベルトストッパ	1			
11	K110 0108 016	Fボルト	2	M8 x 16		
12	0350 0140 822	PW	2	8 x 22 x 1.6		
13	0852 1300 036	Vベルト	2	SB36		
14	0852 1300 039	Vベルト	1	SB39		
15	3713 0015 000	エンジンベース	1			
16	3705 0019 000	ボウシゴム	2	KQ-0139-A00		
17	3641 0037 000	ボウシゴム	2	KQ-0140-A00		
18	0350 0140 822	PW	8	8 x 22 x 1.6		
19	F301 0108 000	Fナット	8	M8		
20	3713 0037 000	テールパイプ	1			