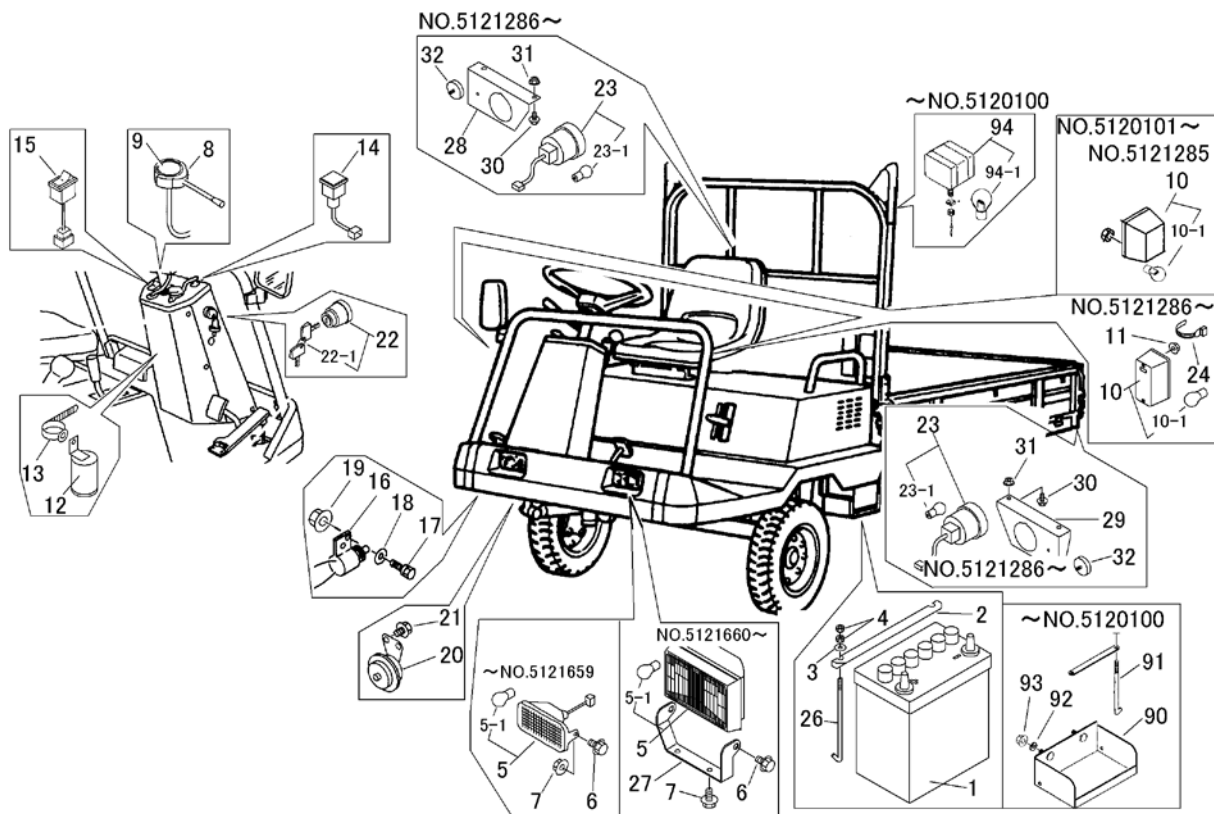


FIG 4 デンソウ ELECTRIC

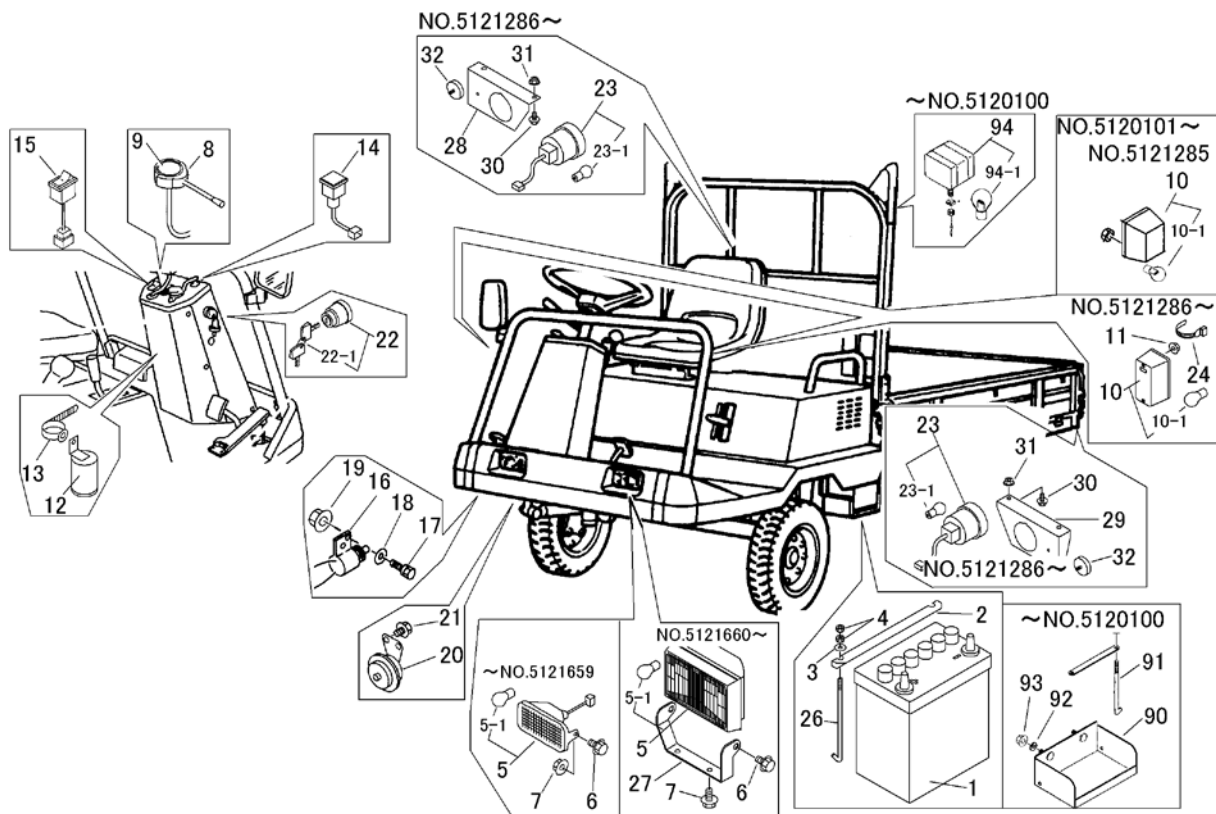


見出	部品番号	部品名称		個数	型 寸	互	適 用 号 機	備 考
NO.	PART NO.	PART NAME	Q'ty	DESCRIPTION	R/P	FROM ~ UP TO SERIAL NO.	REMARKS	
1	3407 0501 000	バッテリー	BATTERY	1	30A19R		~NO.5121631	
1	3705 3901 000	バッテリー	BATTERY	1	40B19R	D	NO.5121632~	注1
2	3407 0506 000	ステップイタホキョウ	PLATE	1			~NO.5121631	
2	3566 0215 000	プレート	PLATE	1		D	NO.5121632~	注1
3	0350 0140 618	PW	WASHER,PLAIN	2	6×18×1.6			
4	A330 0100 600	ナット	NUT	2	M6		~NO.5121631	
4	A300 0106 001	ナット	NUT	4	M6	D	NO.5121632~	注1
5	3415 0202 001	ライトASSY	LIGHT ASSY	2			~NO.5121659	
5	5305 0211 000	ライトASSY	LIGHT ASSY	2		D	NO.5121660~	注2
5-1	0980 8121 001	バルブ	BULB	2	12V-10W		~NO.5121659	
5-1	0980 8122 304	バルブ	BULB	2	12V-23W	D	NO.5121660~	
6	K110 0108 016	Fボルト	BOLT	4	M8×16		~NO.5121659	
6	K710 0108 012	Fボルト	BOLT	4	M8×12	D	NO.5121660~	
7	F301 0108 000	Fナット	NUT	4	M8		~NO.5121659	
7	K700 0106 012	Fボルト	BOLT	4	M6×12	D	NO.5121660~	
8	3705 3916 000	ウインカースイッチ	SWITCH	1	A11710-0000			
9	3707 0302 000	イタゴム	RUBBER	1			~NO.5120963	
9	3713 0216 000	ラバー	RUBBER	1			NO.5120964~	
10	3709 0307 000	フラッシャーランプ	LAMP	2			NO.5120101~NO.5121285	
10	3721 0411 000	ターンシグナルランプ	LAMP	2		D	NO.5121286~	
10-1	0980 8121 501	バルブ	BULB	2	12V-15W		NO.5120101~NO.5121285	
10-1	0980 8122 104	バルブ	BULB	2	12V-21W	D	NO.5121286~	
11	F300 0106 000	Fナット	NUT	8	M6			
12	6120 3619 000	フラッシャーユニット	UNIT,FLASHER	1			~NO.5121370	
12	3709 0329 000	フラッシャーユニット	UNIT,FLASHER	1		A	NO.5121371~NO.5121659	
12	3729 0215 000	フラッシャーユニット	UNIT,FLASHER	1		D	NO.5121660~	
13	K700 0106 020	Fボルト	BOLT	1	M6×20		~NO.5121370	
13	3712 0315 000	クリップ	CLIP	1		A	NO.5121371~	
14	3709 0308 100	パイロットランプ	LAMP,PILOT	2				

注1 互換性がありません。~NO.5121631に37053901000(40B19R)は、取り付けできません。

注2 互換性がありません。取り付け方法・フレームが異なり取り付け困難。

FIG 4 デンソウ ELECTRIC



見出	部品番号	部品名称		個数	型 寸	互換性	適用号機	備 考
NO.	PART NO.	PART NAME	Q'ty	DESCRIPTION	R/P	FROM ~ UP TO SERIAL NO.	REMARKS	
15	3712 0221 000	ライトスイッチ	1	RS11000				
16	5108 4565 000	アンセンスイッチ	1	G1710-00-00				
17	F204 0105 016	セムスA	2	M5 × 16				
18	0350 0120 510	PW	2	5 × 10 × 0.8				
19	F300 0105 001	Fナット	2	M5				
20	3705 3922 000	ホーン	1	YM175		~NO.5121285		
20	5314 0205 000	ホーン	1		D	NO.5121286~		
21	K700 0106 014	Fボルト	2	M6 × 14				
22	3643 0211 000	メインスイッチASSY	1			~NO.5120170		
22	3713 0211 000	メインスイッチASSY	1		B	NO.5120171~NO.5120963		
22	3718 0425 000	メインスイッチASSY	1		B	NO.5120964~		
22-1	3643 0214 000	ハウスイキー	1			~NO.5120170		
22-1	3713 0214 000	ハウスイキー	1		D	NO.5120171~NO.5120963		
22-1	3718 0425 100	キー-Assy	1		D	NO.5120964~		
23	3709 0328 000	ターンシグナルランプ	2		D	NO.5121286~		
23-1	0980 8122 104	バルブ	2	12V-21W	D	NO.5121286~		
24	3513 3131 000	プラスチックバンド	2					
26	3705 3904 000	トリツケボルト	2		D	NO.5121632~	注1	
27	3713 0221 000	ブラケット	2		D	NO.5121660~		
28	3709 4051 001	プレート	1		D	NO.5121632~	注1	
29	3709 4058 001	プレート	1		D	NO.5121632~	注1	
30	K110 0108 016	Fボルト	4	M8 × 16	D	NO.5121632~	注1	
31	F301 0108 000	Fナット	4	M8	D	NO.5121632~	注1	
32	3705 4405 000	ハンジャキョウ	2		D	NO.5121632~	注1	
90	3415 0501 001	ウケダイ	1		D	~NO.5120100		
91	3705 3904 000	トリツケボルト	2	φ6 × 175	D	~NO.5120100		
92	0350 0140 818	PW	2	8 × 18 × 1.6	D	~NO.5120100		
93	F301 0108 000	Fナット	2	M8	D	~NO.5120100		
94	3640 3791 000	ターンシグナルランプ	2	1121-360-020	D	~NO.5120100		
94-1	0980 8122 001	バルブ	2	12V-20W	D	~NO.5120100		

注1 互換性がありません。~NO.5121631に37053901000(40B19R)は、取り付けできません。