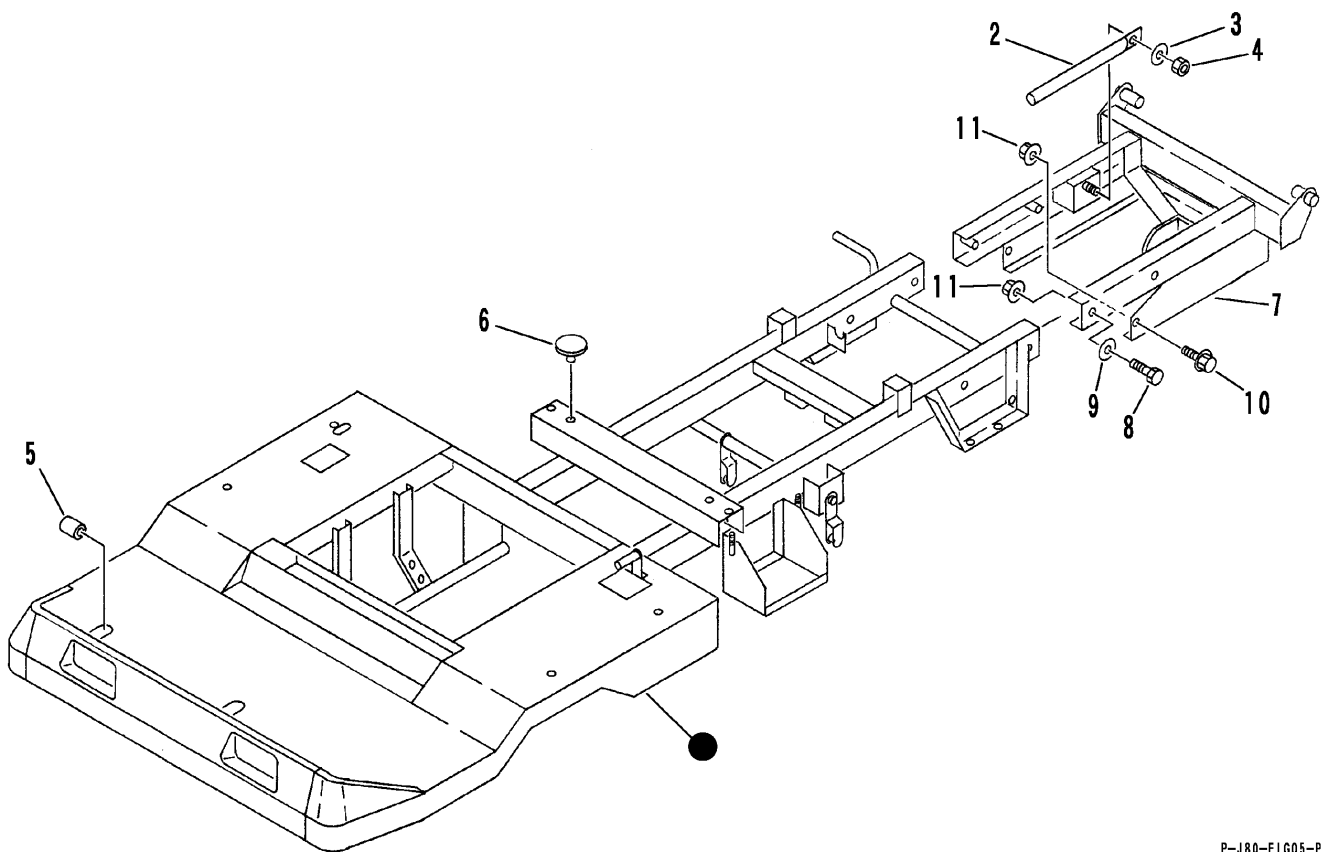


FIG 7 フレーム（CE仕様） FRAME（CE MARKING）



P-J80-F1G05-P

見出 NO.	部品番号 PART NO.	部品名称 PART NAME	個数 Q'ty	型 寸 DESCRIPTION	適用号機 FROM ~ UP TO SERIAL NO.	備 考 REMARKS
1	3713 1501 000	フレーム	1			
2	3607 1073 000	ニダイラッカボウシボウ	1			
3	0350 0151 222	PW	1	12×22×2.3		
4	A351 0112 002	Uナット	1	M12		
5	3611 1807 000	ホゴゴム	2	C-6		
6	3606 4024 000	パウオンゴム	2	BSIE 8.5		
7	3713 1471 000	ブラケット	1			
8	A035 0612 060	ボルト8T	4	M12×60 細目		
9	0350 0151 226	PW	4	12×26×2.3		
10	K712 0612 025	Fボルト	2	M12×25 細目		
11	F303 0112 000	Fナット	6	M12 細目		