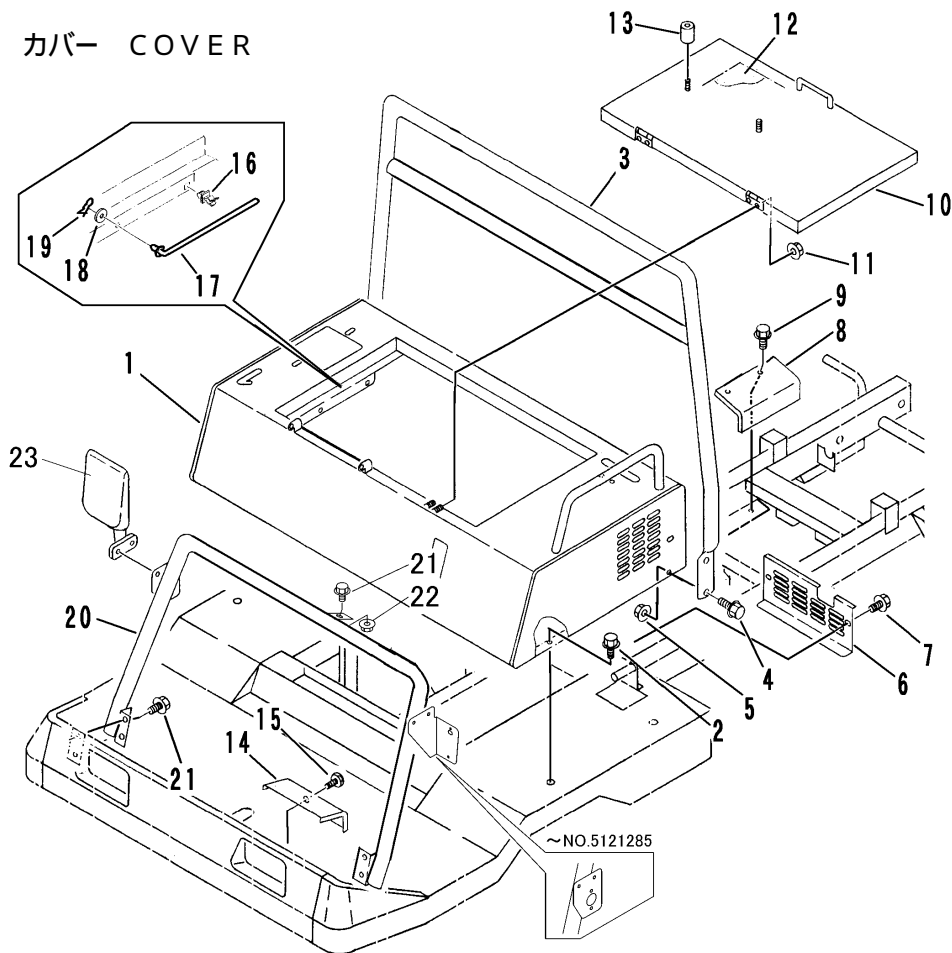


FIG 8 カバー COVER



A	平ボディー
B	ダンプボディー

見出 NO.	部品番号 PART NO.	部品名称 PART NAME	個数 Q'ty A B	型 寸 DESCRIPTION	適用号機 FROM ~ UP TO SERIAL NO.	備 考 REMARKS		
1	3712 1201 000	エンジンカバー	COVER,ENGINE	1				
1	3712 1261 000	エンジンカバー	COVER,ENGINE		1			
2	K110 0108 016	Fボルト	BOLT	4	4	M8×16		
3	3712 1231 000	セアテ	BACK REST		1			
4	K110 0108 016	Fボルト	BOLT		4	M8×16		
5	F301 0108 000	Fナット	NUT		4	M8		
6	3712 1235 000	カバー	COVER		1			
7	K110 0108 016	Fボルト	BOLT		2	M8×16		
8	3421 2021 000	カバー	COVER		1			
9	K110 0108 016	Fボルト	BOLT		2	M8×16		
10	3712 1241 000	カバー	COVER	1	1			
11	F300 0106 000	Fナット	NUT	4	4	M6		
12	3713 1211 000	ダンネットサイ	INSULATOR		1			
13	6120 2909 000	クッション	RUBBER	2	2			
14	3417 1232 000	カバー-L	COVER	1	1			
15	A252 0108 020	トラスコネジ	SCREW	1	1	M8×20		
16	3535 4059 000	ロッドホルダー	HOLDER,ROD	1	1			
17	3712 1251 000	ロッド	ROD	1	1			
18	0350 0140 818	PW	WASHER,PLAIN	1	1	8×18×1.6		
19	0523 0108 000	スナップピン	PIN,SNAP	1	1	8用		
20	3713 1301 001	ガード	GUARD	1	1	NO.5121286 ~	D	
20	3713 1301 000	ガード	GUARD	1	1	NO.5120101 ~ NO.5121285	D	
20	3712 1301 000	ガード	GUARD	1	1	~ NO.5120100		
21	K110 0108 016	Fボルト	BOLT	5	5	M8×16	NO.5120964 ~	D
21	K110 0108 016	Fボルト	BOLT	4	4	M8×16	~ NO.5120963	
22	F301 0108 000	Fナット	NUT	1	1	M8	NO.5120964 ~	D
23	3718 6103 000	ハックミラー-R	MIRROR	1	1			
(23)	3718 6104 000	ハックミラー-L	MIRROR	1	1		NO.5120101 ~	OPTION