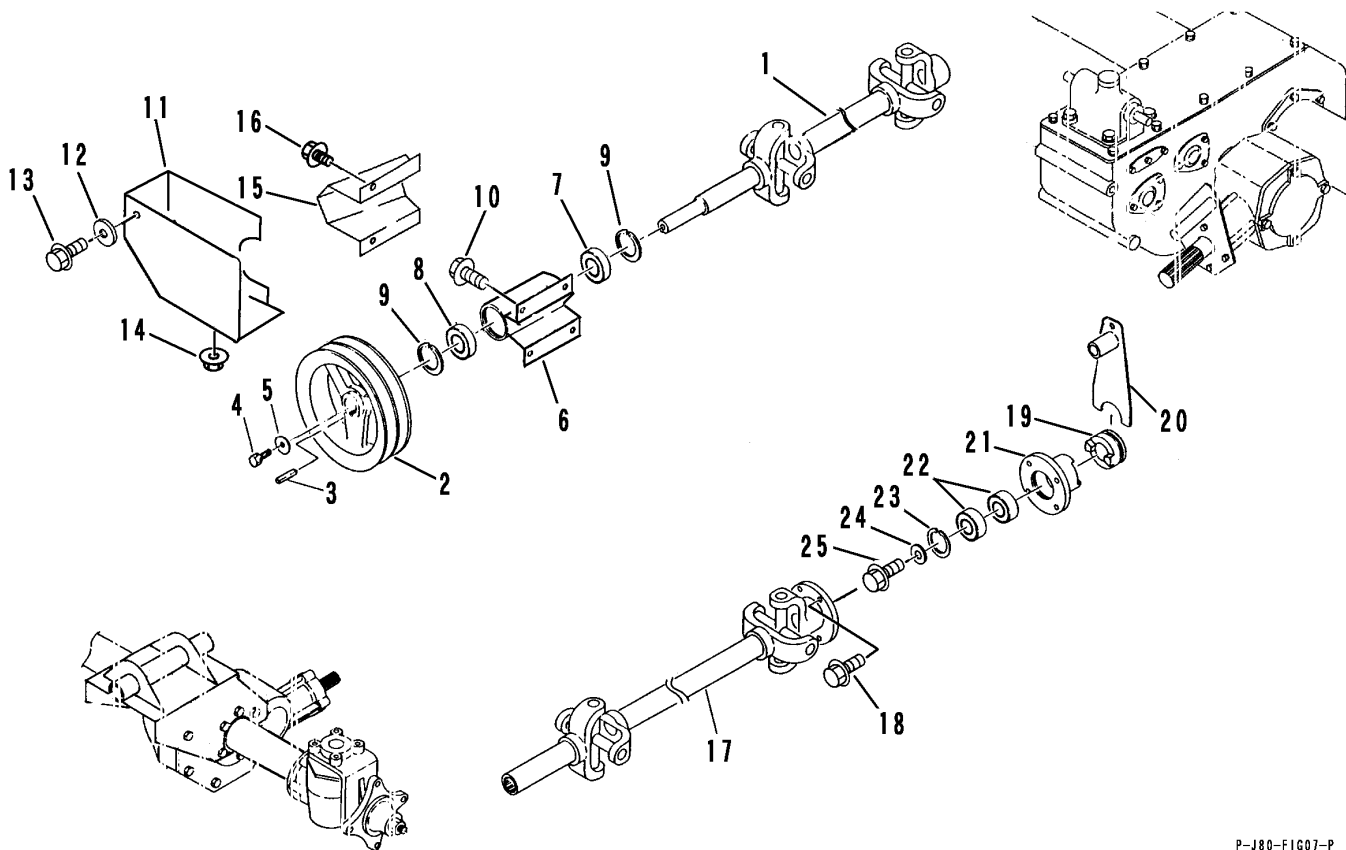


FIG 9 プロペラシャフト PROPELLER SHAFT



P-J80-FIG07-P

見出 NO.	部品番号 PART NO.	部品名称 PART NAME	個数 Q'ty	型 寸 DESCRIPTION	適用号機 FROM ~ UP TO SERIAL NO.	備 考 REMARKS
1	3713 2001 000	プロペラシャフト	1	SHAFT,PROPELLER	NO.5120101 ~	
1	3712 2001 000	プロペラシャフト	1	SHAFT,PROPELLER	~ NO.5120100	
2	3407 2006 000	プーリー	1	PULLEY	145-20B2-01	
3	0571 0005 028	キー	1	KEY	5×5×28	
4	K710 0608 016	Fボルト	1	BOLT	M8×20	
5	0350 0160 828	PW	1	WASHER,PLAIN	8×28×3.2	
6	3407 2007 000	チュウカンジクメタル	1	BRACKET		
7	0750 0560 054	ベアリング	1	BEARING	6005DDU	
8	0750 0562 044	ベアリング	1	BEARING	6204DDU	
9	0741 0004 700	Cリング	2	RING,SNAP	H47	
10	K710 0108 020	Fボルト	4	BOLT	M8×20	
11	3712 2015 000	カバー	1	COVER		
12	0350 0140 818	PW	1	WASHER,PLAIN	8×18×1.6	
13	K110 0108 016	Fボルト	1	BOLT	M8×16	
14	F301 0108 000	Fナット	1	NUT	M8	
15	3425 2316 000	カバー	1	COVER		
16	K110 0108 016	Fボルト	2	BOLT	M8×16	
17	3713 2501 001	プロペラシャフト	1	SHAFT,PROPELLER	NO.5120101 ~	
17	3713 2501 000	プロペラシャフト	1	SHAFT,PROPELLER	~ NO.5120100	
18	K710 0608 016	Fボルト	4	BOLT	M8×20	
19	3405 2208 000	レリーズフォーク	1	FORK		
20	3417 2511 000	レリーズレバー	1	LEVER		
21	3405 2209 000	フライホイール	1	WHEEL		
22	0750 0060 042	ベアリング	2	BEARING	6004ZZ	
23	0741 0004 200	Cリング	1	RING,SNAP	H42	
24	0350 0160 828	PW	1	WASHER,PLAIN	8×28×3.2	
25	K710 0108 020	Fボルト	1	BOLT	M8×20	