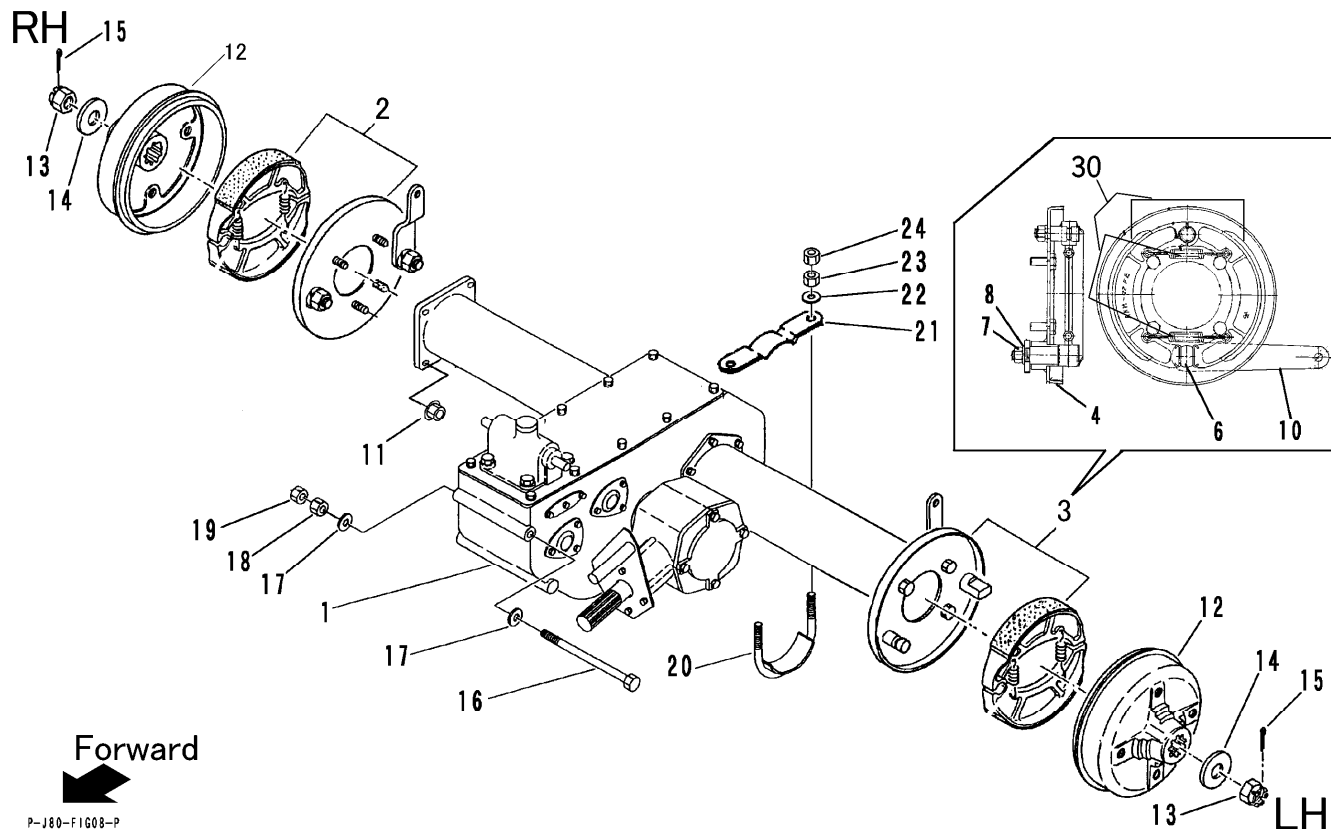


FIG 10 ミッション TRANSMISSION



リアミッション

見出 NO.	部品番号 PART NO.	部品名称 PART NAME	個数 Q'ty	型 寸 DESCRIPTION	適用号機 FROM ~ UP TO SERIAL NO.	備 考 REMARKS
1	7201 000X 000	ミッションASSY	1	CT10X		巻末ミッション編参照
2	7401 4101 000	ブレーキプレートR	1			
3	7401 4102 000	ブレーキプレートL	1			
4	7201 4103 000	バックングプレート	2			
6	7201 4105 000	カムシャフト	2			
7	A301 0110 001	ナット	2	M10		
8	A360 0101 002	SW	2	10		
10	7401 4109 000	レバーR	1			
10	7401 4108 000	レバーL	1			
11	F301 0108 000	Fナット	8	M8		
12	4203 2021 000	ブレーキドラム	2			
13	A311 0101 600	キャスルナット	2			
14	0350 0171 640	PW	2	16×40×4.5		
15	0520 0140 030	ワリピン	2	4.0×30		
16	A114 0110 140	ボルト	1	M10×140		
17	0350 0151 026	PW	2	10×26×2.3		
18	A301 0110 001	ナット	1	M10		
19	A301 0110 003	ナット	1	M10 3種		
20	3709 2005 000	Uボルト	2			
21	5301 2002 000	メタルリツケイタ	2			
22	0350 0141 022	PW	4	10×22×1.6		
23	A301 0110 001	ナット	4	M10		
24	A301 0110 003	ナット	4	M10 3種		
30	7201 9901 000	シューセット	2			