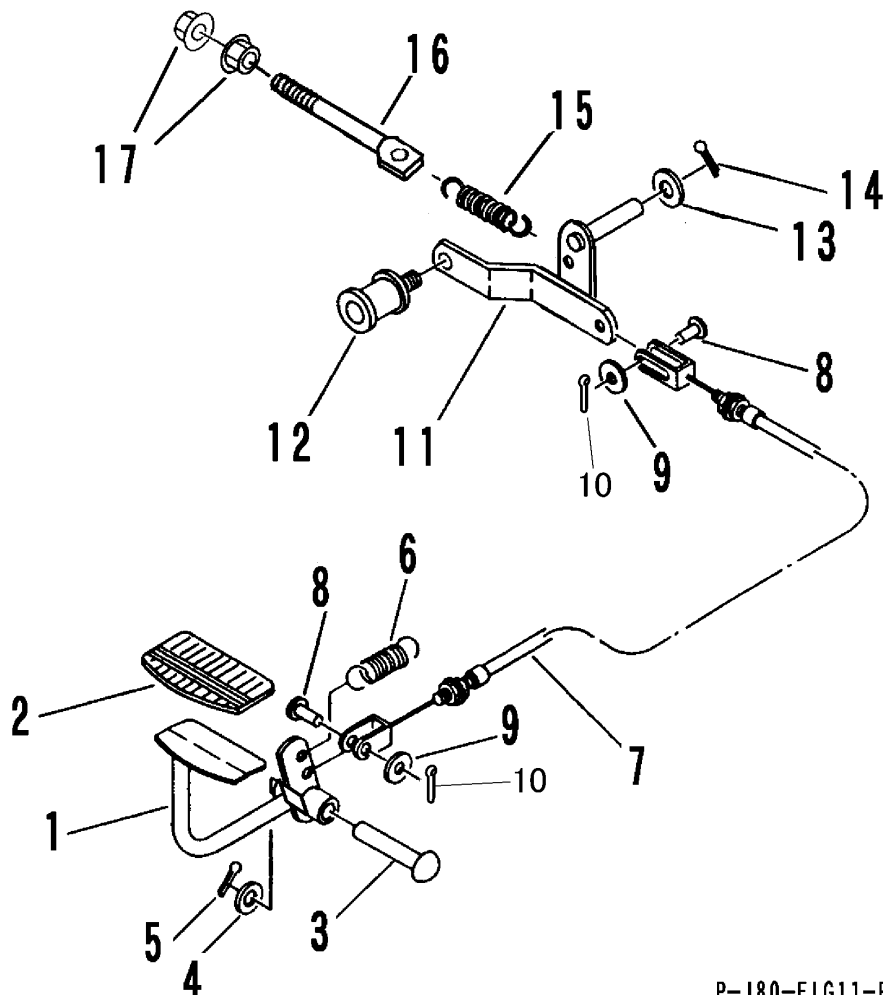


FIG 13 クラッチ CLUTCH



P-J80-FIG11-P

見出 NO.	部品番号 PART NO.	部品名称 PART NAME	個数 Q'ty	型 寸 DESCRIPTION	適 用 号 機 FROM ~ UP TO SERIAL NO.	備 考 REMARKS
1	3712 3001 000	クラッチペダル PEDAL	1			
2	3709 3114 000	ペダルパッド RUBBER	1	TP-2278		
3	0562 0112 080	ヒラアタマピン PIN,CLEVIS	1	12×80		
4	0350 0151 226	PW WASHER,PLAIN	1	12×26×2.3		
5	0520 0132 025	ワリピン PIN,SPLIT	1	3.2×25		
6	3205 2004 000	スプリング SPRING	1	#50		
7	3412 3013 000	ワイヤー WIRE	1	WG043137		
8	0562 0108 020	ヒラアタマピン PIN,CLEVIS	2	8×20		
9	0350 0140 818	PW WASHER,PLAIN	2	8×18×1.6		
10	0520 0125 016	ワリピン PIN,SPLIT	2	2.5×16		
11	3713 3016 000	テンションアーム ARM	1			
12	3611 3211 000	テンションプーリー PULLEY	1	ナット付き		
13	0350 0161 630	PW WASHER,PLAIN	1	16×30×3.2		
14	0520 0132 032	ワリピン PIN,SPLIT	1	3.2×32		
15	3616 3027 000	スプリング SPRING	1	#95		
16	3630 4393 000	ハリボルト BOLT	1			
17	F301 0108 000	Fナット NUT	2	M8		