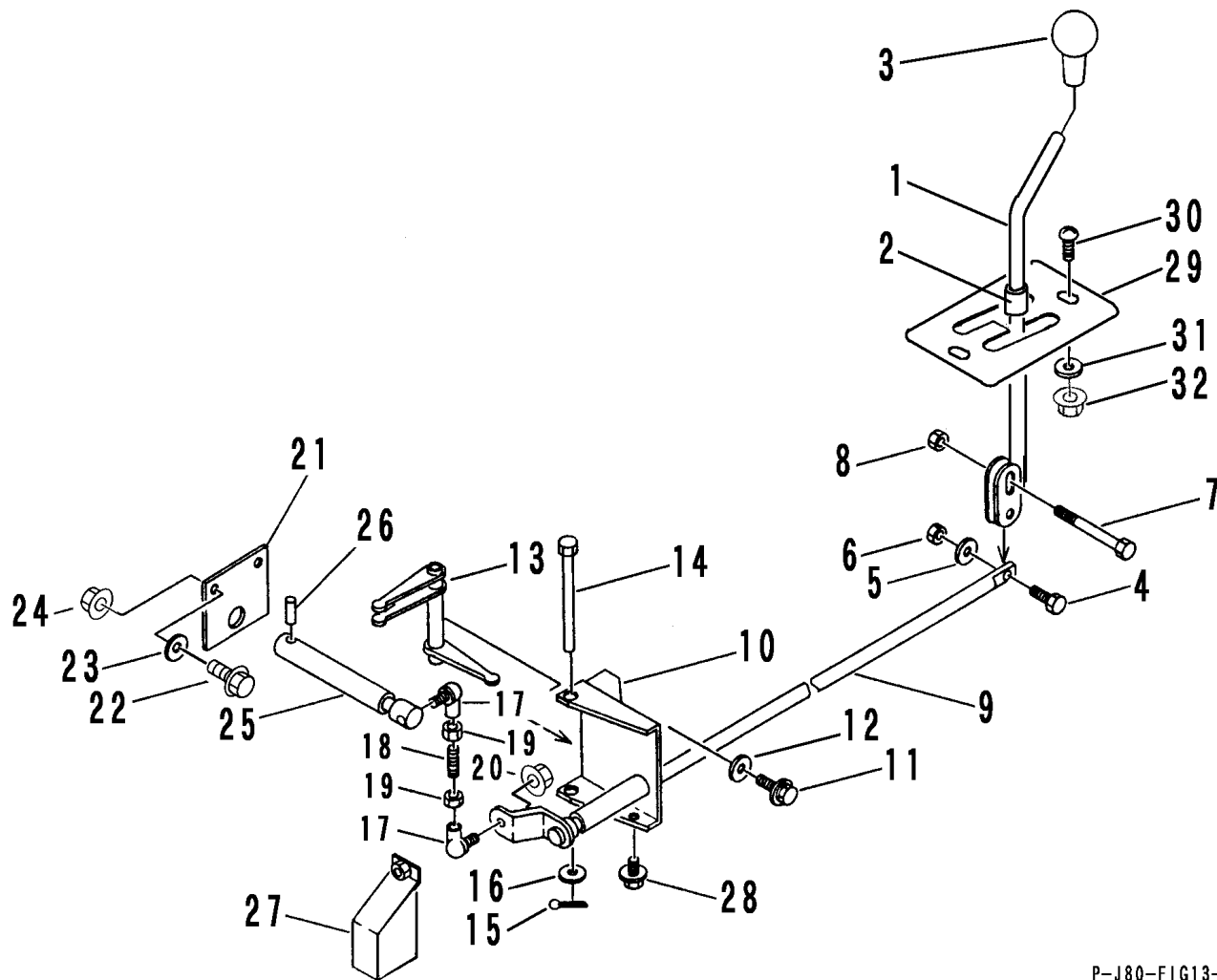


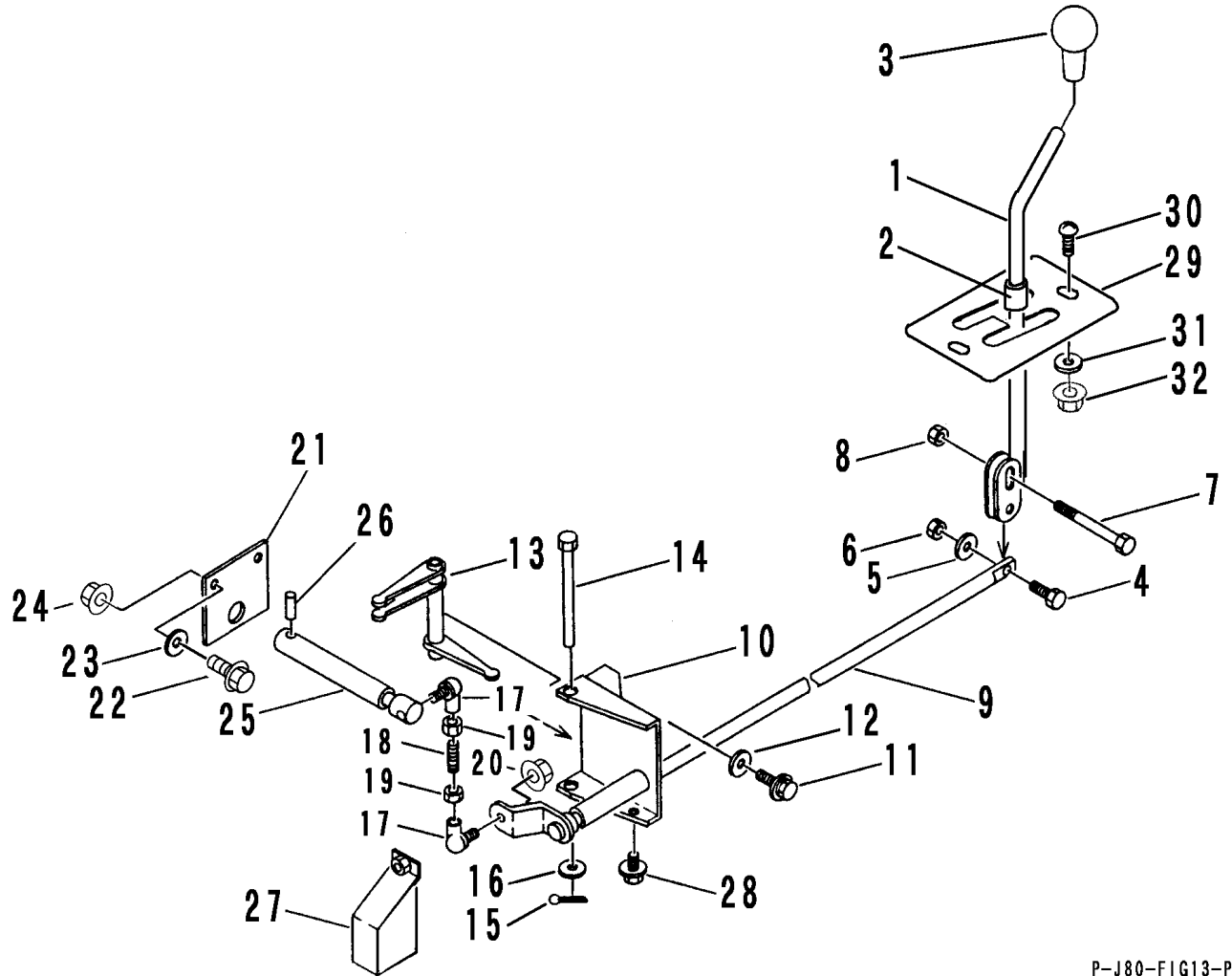
FIG 16 チェンジレバー GEAR SHIFT LEVER



P-J80-FIG13-P

見出 NO.	部品番号 PART NO.	部品名称 PART NAME	個数 Q'ty	型 寸 DESCRIPTION	適用号機 FROM ~ UP TO SERIAL NO	備 考 REMARKS
1	3712 3201 000	チェンジレバー LEVER	1			
2	3508 3306 000	ビニールパイプ PIPE	1	12×15×70		
3	0693 0012 460	グリップ GRIP	1	12用		
4	K804 0106 030	Fボルト BOLT	1	M6×30(8T)		
5	0350 0140 613	PW WASHER,PLAIN	1	6×11.5×1.6		
6	A350 0106 002	Uナット U-NUT	1	M6		
7	A114 0110 100	ボルト BOLT	1	M10×100		
8	A301 0110 001	ナット NUT	1	M10		
9	3713 3211 000	チェンジロッド ROD	1		NO.5120101 ~	
9	3712 3211 000	チェンジロッド ROD	1		~ NO.5120100	
10	3713 3216 000	サポート SUPPORT	1		NO.5120101 ~	
10	3712 3216 000	サポート SUPPORT	1		~ NO.5120100	
11	K710 0110 020	Fボルト BOLT	2	M10×20		
12	0350 0141 022	PW WASHER,PLAIN	2	10×22×1.6		
13	3713 3221 000	アーム ARM	1		NO.5120101 ~	
13	3712 3221 000	アーム ARM	1		~ NO.5120100	
14	3420 3225 000	ピン PIN	1			
15	0520 0125 020	ワリピン PIN,SPLIT	1	2.5×20		
16	0350 0141 022	PW WASHER,PLAIN	1	10×22×1.6		
17	3408 5008 000	リンクボール JOINT,BALL	2	RBL8D		
18	3420 3228 000	ボルト BOLT	1			
19	A301 0108 003	ナット NUT	2	M8 3種		
20	F301 0108 000	Fナット NUT	1	M8		
21	3420 3231 000	プレート PLATE	1			
22	K710 0108 020	Fボルト BOLT	2	M8×20		

FIG 16 チェンジレバー GEAR SHIFT LEVER



P-J80-FIG13-P

見出 NO.	部品番号 PART NO.	部品名称 PART NAME	個数 Q'ty	型 寸 DESCRIPTION	適用号機 FROM ~ UP TO SERIAL NO.	備 考 REMARKS
23	0350 0140 822	PW	4	8×22×1.6		
24	F301 0108 000	Fナット	2	M8		
25	3420 3233 000	ロッド	1			
26	0550 0006 025	スプリングピン	1	6×25		
27	3425 3234 000	カバー	1			
28	K700 0106 016	Fボルト	2	M6×16		
29	3712 3239 000	ガイドパン	1			
30	A252 0180 020	トラスコネジ	2	M8×20		
31	0350 0140 818	PW	2	8×18×1.6		
32	F301 0108 000	Fナット	2	M8		