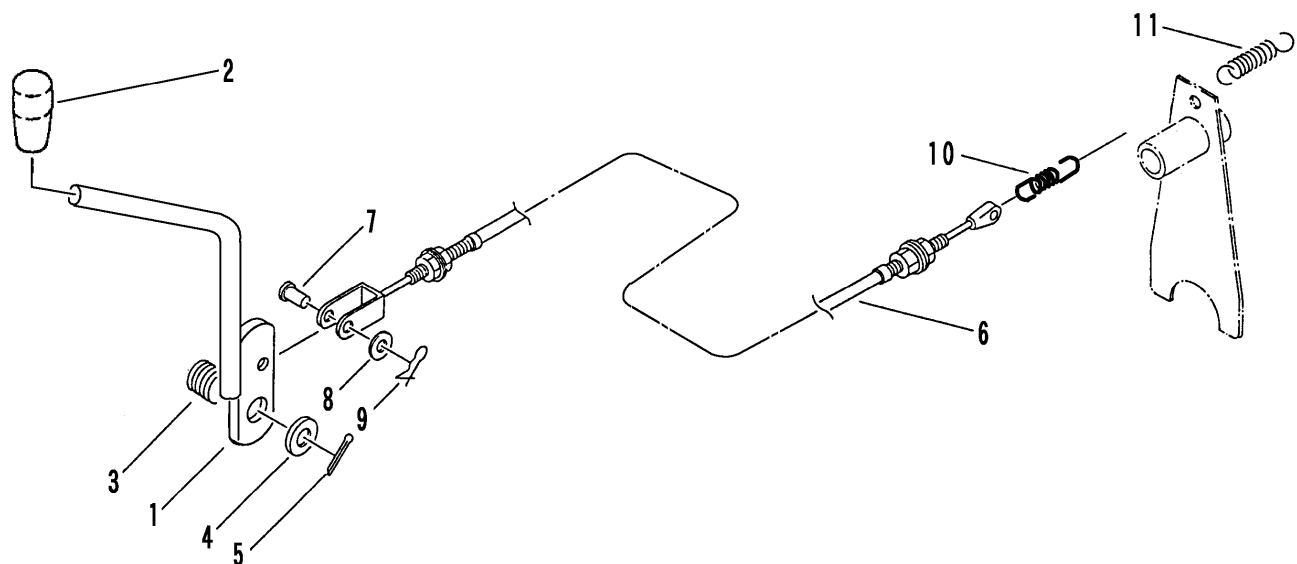


FIG 17 キリカエレバー 4WD - 2WD LEVER



P-J80-F1G14-P

見出 NO.	部品番号 PART NO.	部品名称 PART NAME	個数 Q'ty	型 寸 DESCRIPTION	適用号機 FROM ~ UP TO SERIAL NO	備考 REMARKS
1	3712 3301 000	デフロックレバー LEVER	1			
2	0691 0012 250	グリップ GRIP	1	黒		
3	3407 3304 000	スプリング SPRING	1	#59		
4	0350 0151 222	PW WASHER,PLAIN	1	12 × 22 × 2.3		
5	0520 0125 025	ワリピン PIN,SPLIT	1	2.5 × 25		
6	3707 3206 000	ワイヤー WIRE	1	WG023210	NO.5120101 ~	
6	3609 3311 000	ワイヤー WIRE	1	WG033144	~ NO.5120100	
7	0562 0108 020	ヒラアタマピン PIN,CLEVIS	1	8 × 20		
8	0350 0140 818	PW WASHER,PLAIN	1	8 × 18 × 1.6		
9	0523 0108 000	スナップピン PIN,SNAP	1	8用		
10	7201 3304 000	スプリング SPRING	1	#110		(引き)
11	5201 3209 000	スプリング SPRING	1	#45		(戻し)