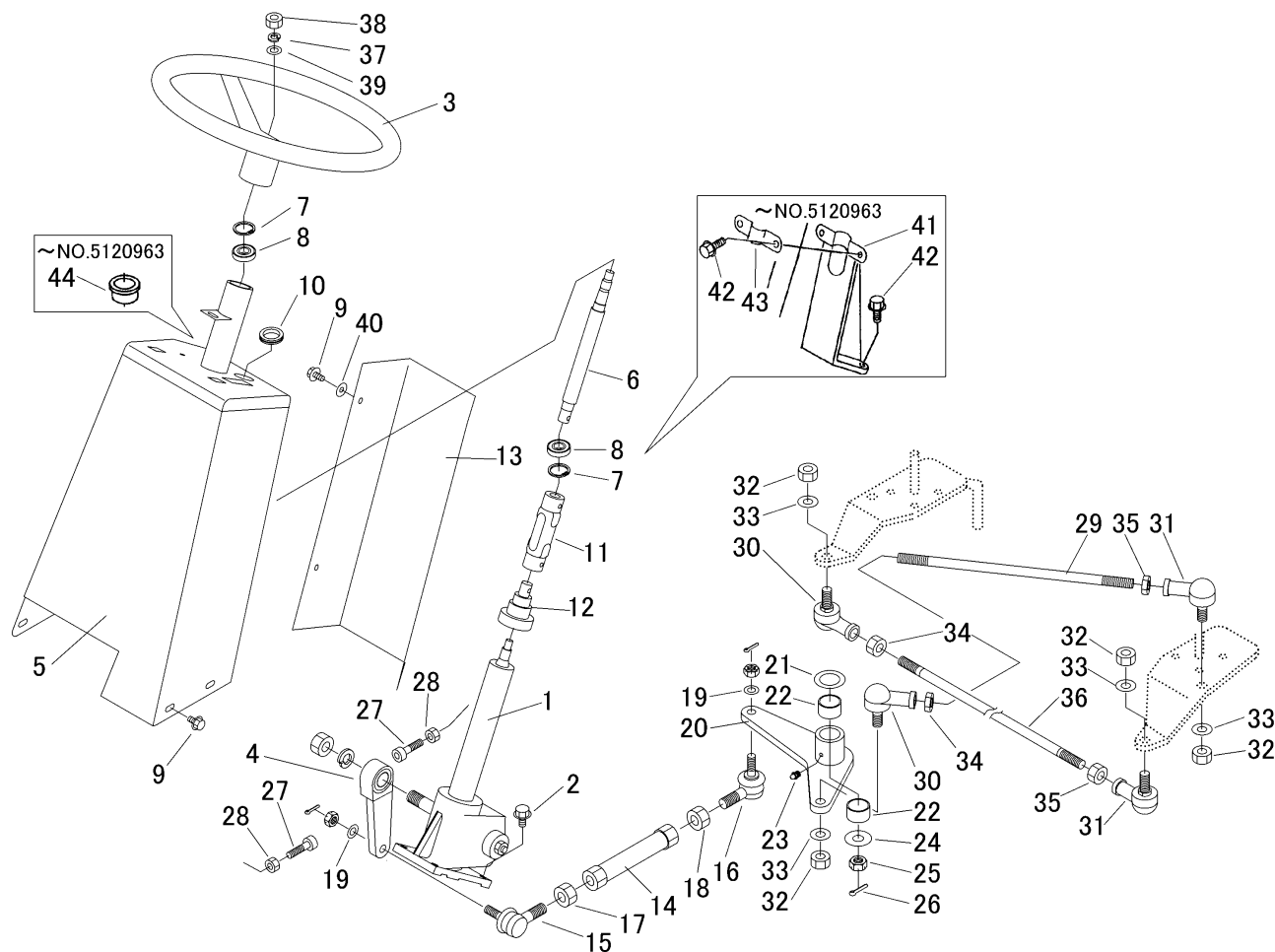


FIG 18 ステアリング STEERING

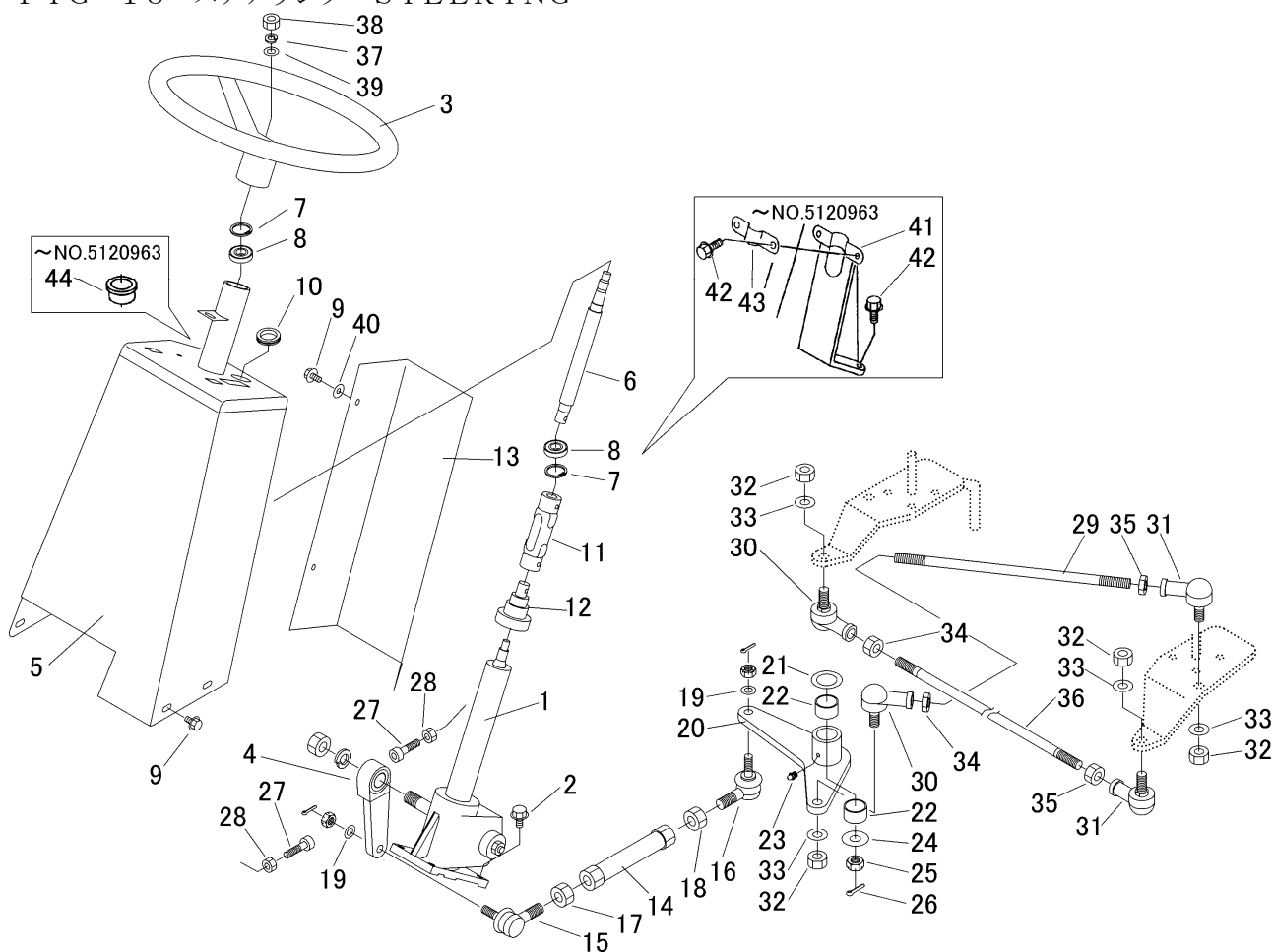


見出 NO.	部品番号 PART NO.	部品名称 PART NAME	個数 Q'ty	型 寸 DESCRIPTION	適用号機 FROM ~ UP TO SERIAL NO	備 考 REMARKS
1	5310 3001 000	ギヤボックスASSY	1	STEERING	NO.5120964 ~	
1	3707 3001 000	ステアリング ASSY	1	STEERING	~ NO.5120963	
2	K710 0110 025	Fボルト	4	BOLT	M10 x 25	
3	3709 3002 000	ステアリングホイール	1	WHEEL		
4	3713 3412 001	アーム	1	ARM	NO.5120964 ~	
4	3707 3026 000	ヒットマンアーム	1	ARM	~ NO.5120963	
5	3713 3415 000	カバー	1	COVER	NO.5120964 ~	
5	3712 3415 000	カバー	1	COVER	~ NO.5120963	
6	3713 3425 000	シャフト	1	SHAFT	NO.5120964 ~	
7	0741 0003 500	リング	2	RING,SNAP	NO.5120964 ~	
8	0750 0560 034	ベアリング	2	BEARING	6003DDU	NO.5120964 ~
9	K110 0108 016	Fボルト	9	BOLT	M8 x 16	NO.5120964 ~
9	K110 0108 016	Fボルト	8	BOLT	M8 x 16	~ NO.5120963
10	0040 1153 000	グロメット	1	GROMMET	C-30-NG-79-P	
11	3713 3426 000	ジョイント	1	JOINT	NO.5120964 ~	
12	3713 3427 000	ジョイント	1	JOINT	NO.5120964 ~	
13	3713 3428 000	カバー	1	COVER	NO.5120964 ~	
13	3712 3424 000	カバー	1	COVER	~ NO.5120963	
14	3712 3425 000	ドラックリンク	1	LINK		
15	5201 3008 000	タイロッドエンドR	1	ROD	72412-01	右衽
16	5201 3018 000	タイロッドエンドL	1	ROD	72412-02	左衽
17	A304 0116 001	ナット	1	NUT	M16	右衽
18	A304 2116 001	ナット	1	NUT	M16 L	左衽
19	0350 0151 222	PW	1	WASHER,PLAIN	12 x 22 x 2.3	
20	3713 3431 001	チュウカンアーム	1	ARM	NO.5120964 ~	
20	3713 3431 000	チュウカンアーム	1	ARM	~ NO.5120963	

注1) NO.5120964~の新品は、ルームが異なるため互換性ありません。(取付不可能)

注2) NO.15,16,17,18・NO.30,31,34,35は、組立順序が表示と異なる場合がありますので、右衽・左衽を確認の上、ご注文願います。

FIG 18 ステアリング STEERING



見出 NO.	部品番号 PART NO.	部品名称 PART NAME	個数 Q'ty	型 寸 DESCRIPTION	適用号機 FROM ~ UP TO SERIAL NO.	備 考 REMARKS
21	3709 3013 000	シム	1	SHIM		
22	0796 0303 420	DUブッシュ	2	BUSHING MB3020DU		
23	A650 0100 600	グリースニップル	1	NIPPLE,GREA M6		
24	0350 0171 640	PW	1	WASHER,PLAI 16×40×4.5		
25	A310 0101 621	キャスルナット	1	NUT M16		
26	0520 0140 032	ワリピン	1	PIN,SPLIT 4.0×32		
27	A544 0710 030	キャップスクリュー	2	BOLT M10×30		
28	A301 0110 001	ナット	2	NUT M10		
29	3713 3442 000	タイロッド	1	TIE ROD	NO.5120964~	
29	3713 3441 000	タイロッド	1	TIE ROD	~NO.5120963	
30	3713 3447 000	リンクボールR	2	LINK BALL ER14		右衞
31	3713 3448 000	リンクボールL	2	LINK BALL ER14L		左衞
32	A350 0114 001	Uナット	4	U-NUT M14		
33	0350 0161 430	PW	4	WASHER,PLAI 14×30×3.2		
34	A300 0114 003	ナット	2	NUT M14		右衞
35	A300 2114 003	ナット	2	NUT M14L		左衞
36	3407 3446 000	タイロッドB	1	TIE ROD		
37	A360 0101 202	SW	1	WASHER 12		
38	A303 0112 001	ナット	1	NUT M12		
39	0350 0151 222	PW	1	WASHER,PLAI 12×22×2.3		
40	0350 0140 822	PW	5	WASHER,PLAI 8×22×1.6		
41	4203 3216 000	サポート	1	SUPPORT	~NO.5120963	
42	K710 0108 016	Fホルト	4	BOLT M8×16	~NO.5120963	
43	3709 3109 000	ブラケット	1	BRACKET	~NO.5120963	
44	4203 3236 000	グロメット	1	GROMMET C-30-BW-32-2	~NO.5120963	

注1) NO.5120964~の新部品は、フレームが異なるため互換性ありません。(取付不可能)

注2) NO.15,16,17,18・NO.30,31,34,35は、組立順序が表示と異なる場合がありますので、右衞・左衞を確認の上、ご注文願います。