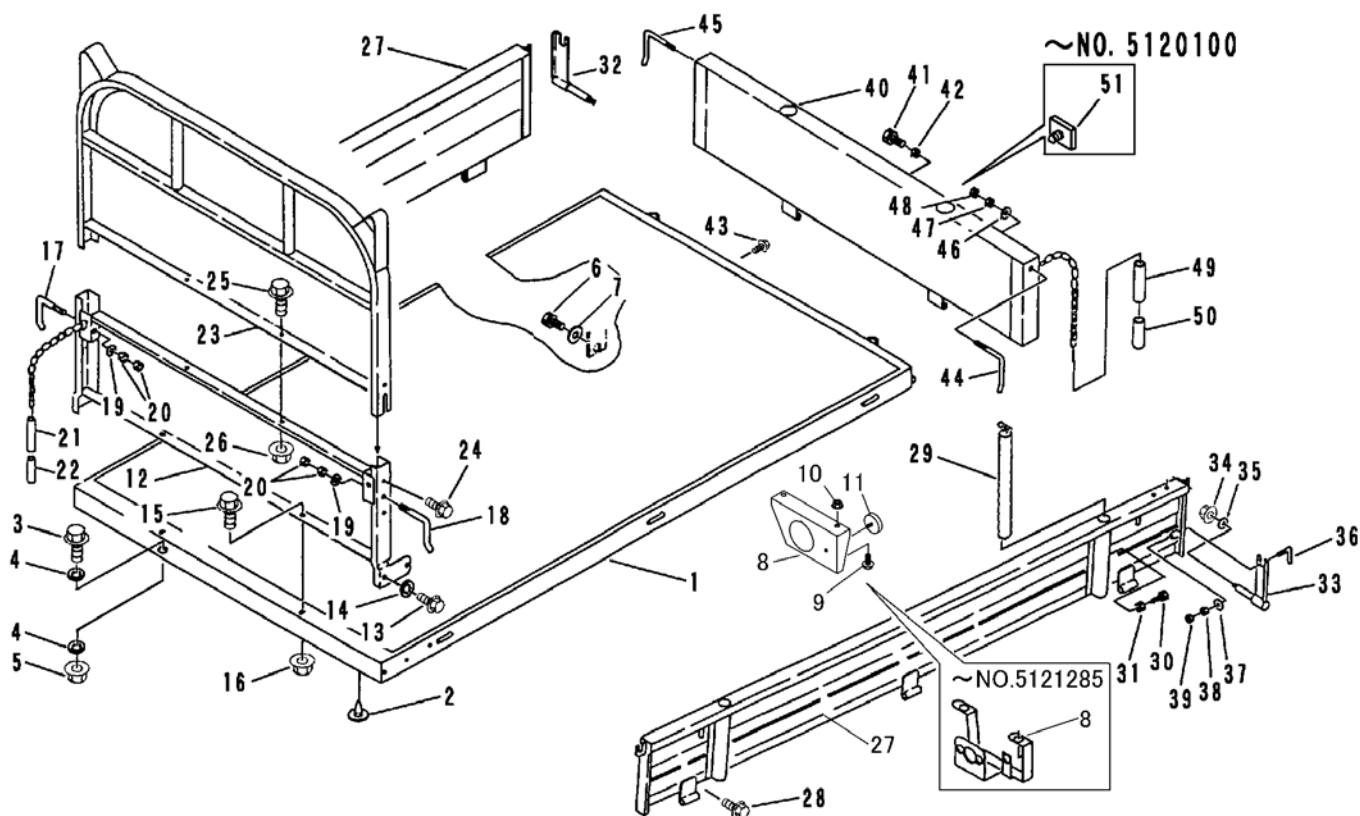
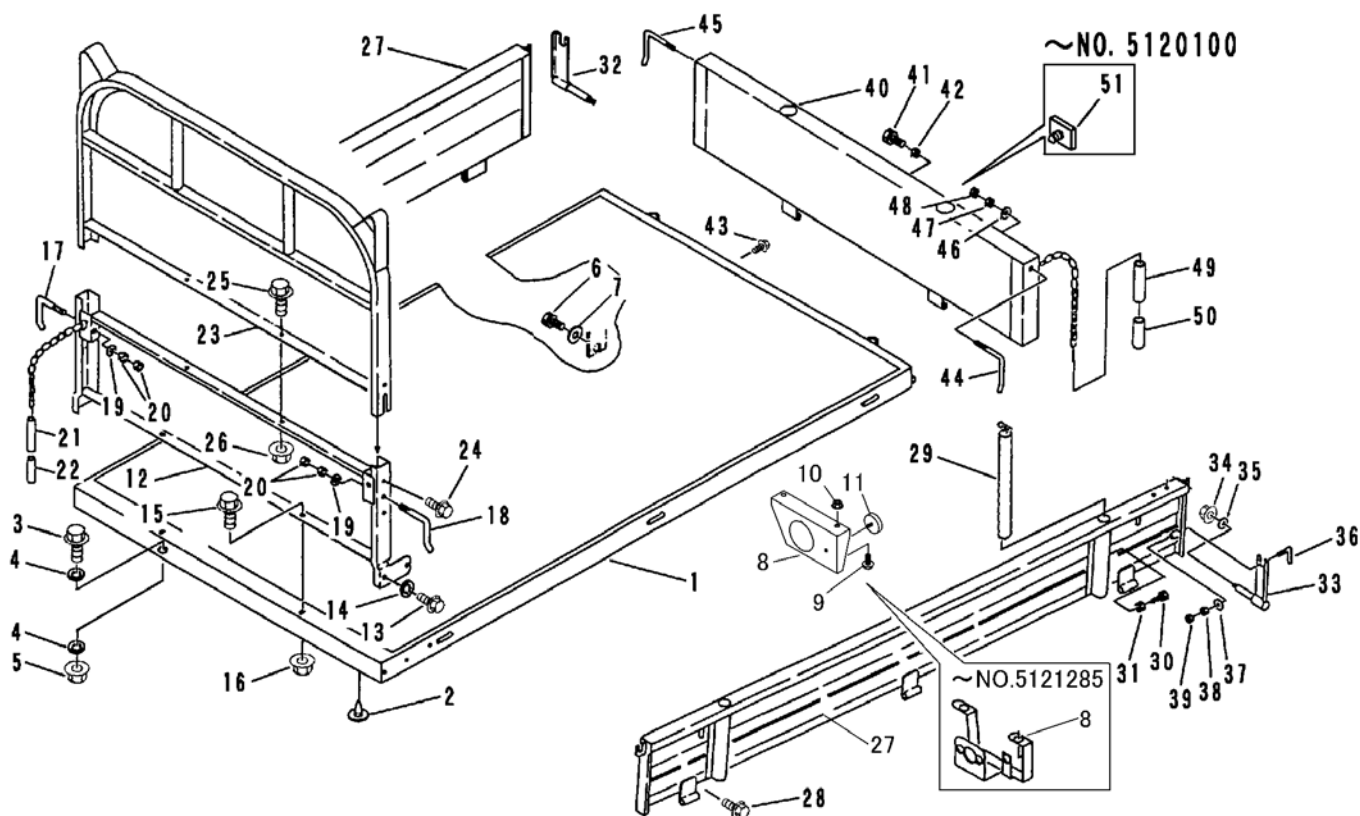


FIG 20 ワゴン & ゲート (平ボディー・ピン差) WAGON & GATE - NO.5121922



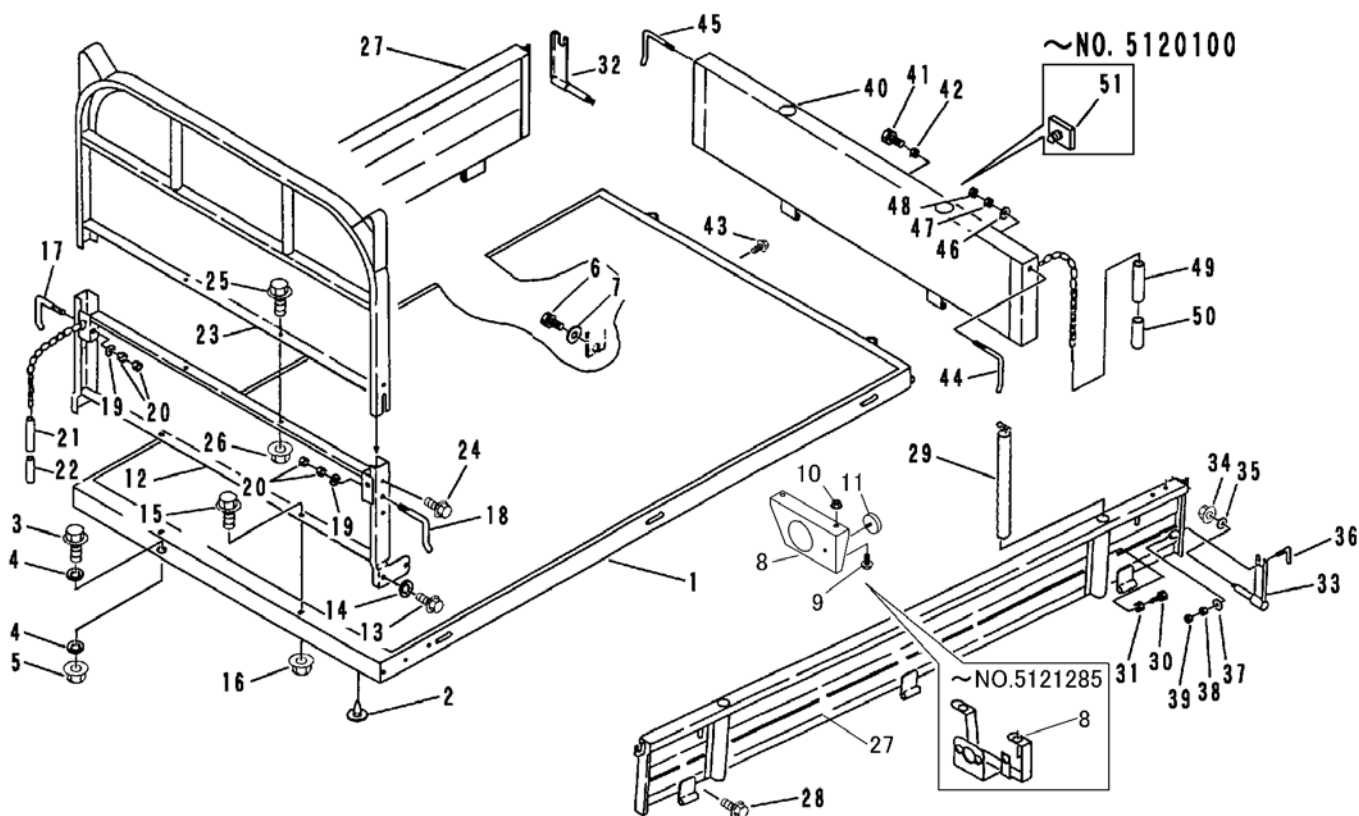
見出 NO.	部品番号 PART NO.	部品名称 PART NAME	個数 Q'ty	型 寸 DESCRIPTION	互 換 性 R/P	適用号機 FROM ~ UP TO SERIAL NO.	備 考 REMARKS
1	3712 4001 000	ニダイ	1	WAGON		~NO.5120100	
1	3713 4001 000	ニダイ	1	WAGON	D	NO.5120101~	
2	3606 4024 000	ボウオンゴム	4	RUBBER			
3	K110 0108 016	Fボルト	2	BOLT			
4	0350 0140 818	PW	4	WASHER,PLAIN			
5	F301 0108 000	Fナット	2	NUT			
6	F114 0112 025	セムスA	2	BOLT			
7	0350 0151 226	PW	2	WASHER,PLAIN			
8	3709 4051 000	ブラケットR	1	BRACKET		NO.5120101~NO.5121286	
8	3709 4051 001	プレート(R)	1	PLATE	D	NO.5121286~	
8	3709 4058 000	ブラケットL	1	BRACKET		NO.5120101~NO.5121286	
8	3709 4058 001	プレート(L)	1	PLATE	D	NO.5121286~	
9	K110 0108 016	Fボルト	4	BOLT		NO.5120101~	
10	F301 0108 000	Fナット	4	NUT		NO.5120101~	
11	3705 4405 000	ハンシャキョウ	2	REFLECTOR		NO.5120101~	
12	3712 4101 000	パネル	1	PANEL		~NO.5120100	
12	3709 4101 000	パネル	1	PANEL	D	NO.5120101~	
13	K710 0110 020	Fボルト	4	BOLT			
14	0350 0151 026	PW	4	WASHER,PLAIN			
15	K110 0108 016	Fボルト	2	BOLT			
16	F301 0108 000	Fナット	2	NUT			
17	3407 4107 000	ドアカケガネR	1	LEVER		K-003	
18	3407 4108 000	ドアカケガネL	1	LEVER		K-003	
19	0350 0141 022	PW	2	WASHER,PLAIN			
20	A301 0110 003	ナット	4	NUT		M10 3種	

FIG 20 ワゴン & ゲート (平ボディー・ピン差) WAGON & GATE - NO.5121922



見出 NO.	部品番号 PART NO.	部品名称 PART NAME	個数 Q'ty	型 寸 DESCRIPTION	互 換 性 R/P	適用号機 FROM ~ UP TO SERIAL NO.	備 考 REMARKS
21	3415 4136 000	ホース	2	φ15×φ18×150			
22	3415 4137 000	ホース	2	φ15×φ18×70			
23	3712 4131 000	アーチ	1			~NO.5120100	
23	3709 4401 001	アーチ	1		D	NO.5120101~	
24	K710 0110 020	Fボルト	4	M10×20			
25	K110 0108 016	Fボルト	2	M8×16			
26	F301 0108 000	Fナット	2	M8			
27	3712 4501 000	サイドゲート	2			~NO.5120100	
27	3709 4201 000	サイドゲート	2		D	NO.5120101~	
28	K110 0108 016	Fボルト	2	M8×16			
29	3712 4221 000	ボウタテ	4			~NO.5120100	
29	3207 4401 000	ボウタテ	4		D	NO.5120101~	
30	A110 0108 020	ボルト	4	M8×20			
31	A301 0108 003	ナット	4	M8 3種			
32	3606 4709 000	バックホキョウR	1				
33	3606 4711 000	バックホキョウL	1				
34	F301 0108 000	Fナット	2	M8			
35	0350 0140 822	PW	2	8×22×1.6			
36	3407 4226 000	ホキョウトメガネ	2				
37	0350 0141 022	PW	2	10×22×1.6			
38	A301 0110 001	ナット	2	M10			
39	A301 0110 003	ナット	2	M10 3種			
40	3712 4301 000	ゲート	1			~NO.5120100	
40	3713 4301 000	ゲート	1		D	NO.5120101~	
41	A110 0108 020	ボルト	2	M8×20			

FIG 20 ワゴン & ゲート (平ボディー・ピン差) WAGON & GATE - NO.5121922



見出	部品番号	部品名称		個数	型 寸	互換性	適用号機	備 考
NO.	PART NO.	PART NAME		Q'ty	DESCRIPTION	R/P	FROM ~ UP TO SERIAL NO.	REMARKS
42	A301 0108 003	ナット	NUT	2	M8 3種			
43	K110 0108 016	Fボルト	BOLT	1	M8 × 16			
44	3407 4107 000	ドアカケガネR	LEVER	1	K-003			
45	3407 4108 000	ドアカケガネL	LEVER	1	K-003			
46	0350 0141 022	PW	WASHER,PLAIN	2	10 × 22 × 1.6			
47	A301 0110 001	ナット	NUT	2	M10			
48	A301 0110 003	ナット	NUT	2	M10 3種			
49	3415 4136 000	ホース	HOSE	2	φ 15 × φ 18 × 150			
50	3415 4137 000	ホース	HOSE	2	φ 15 × φ 18 × 70			
51	3712 4321 000	ハンシャキョウ	REFLECTOR	2		D	~NO.5120100	