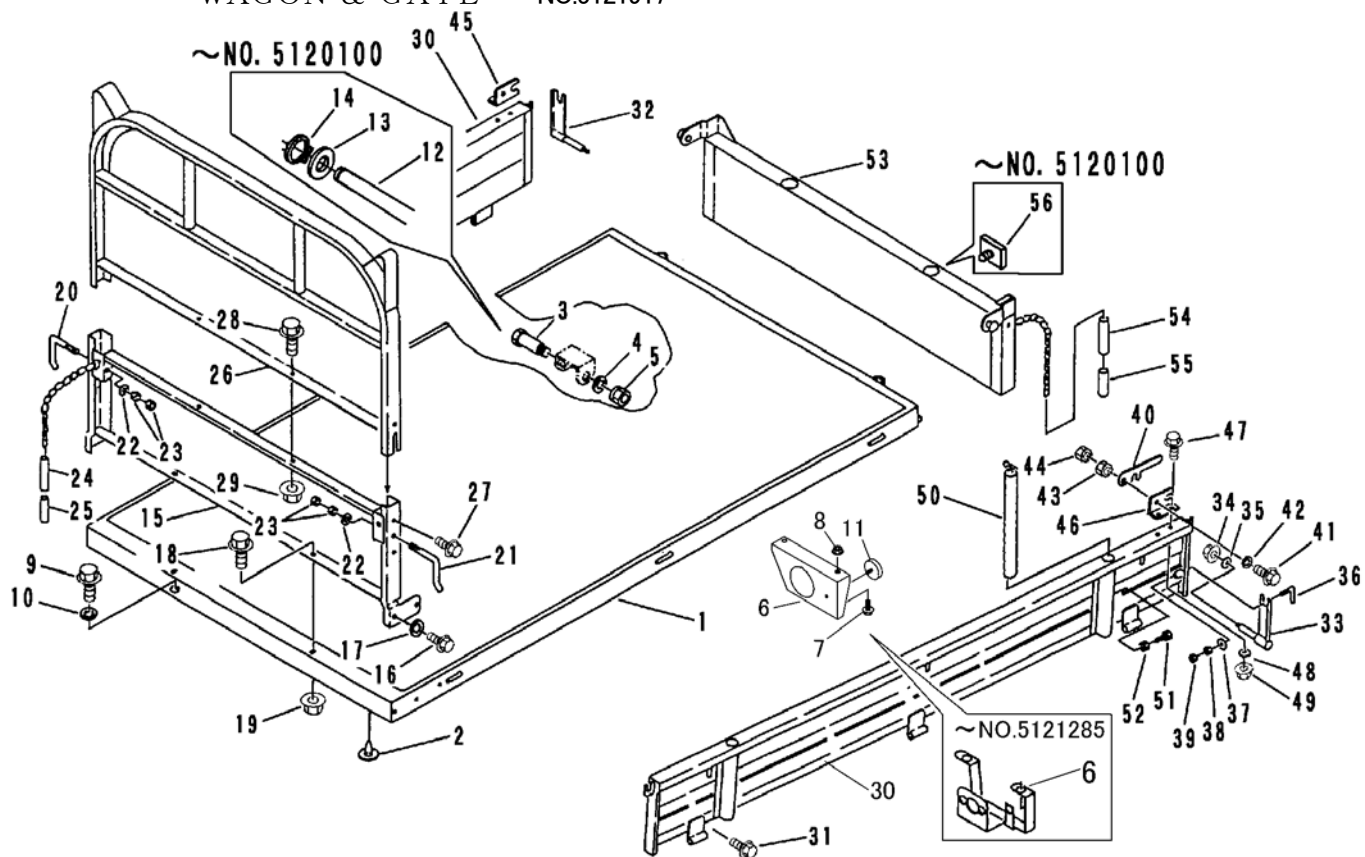
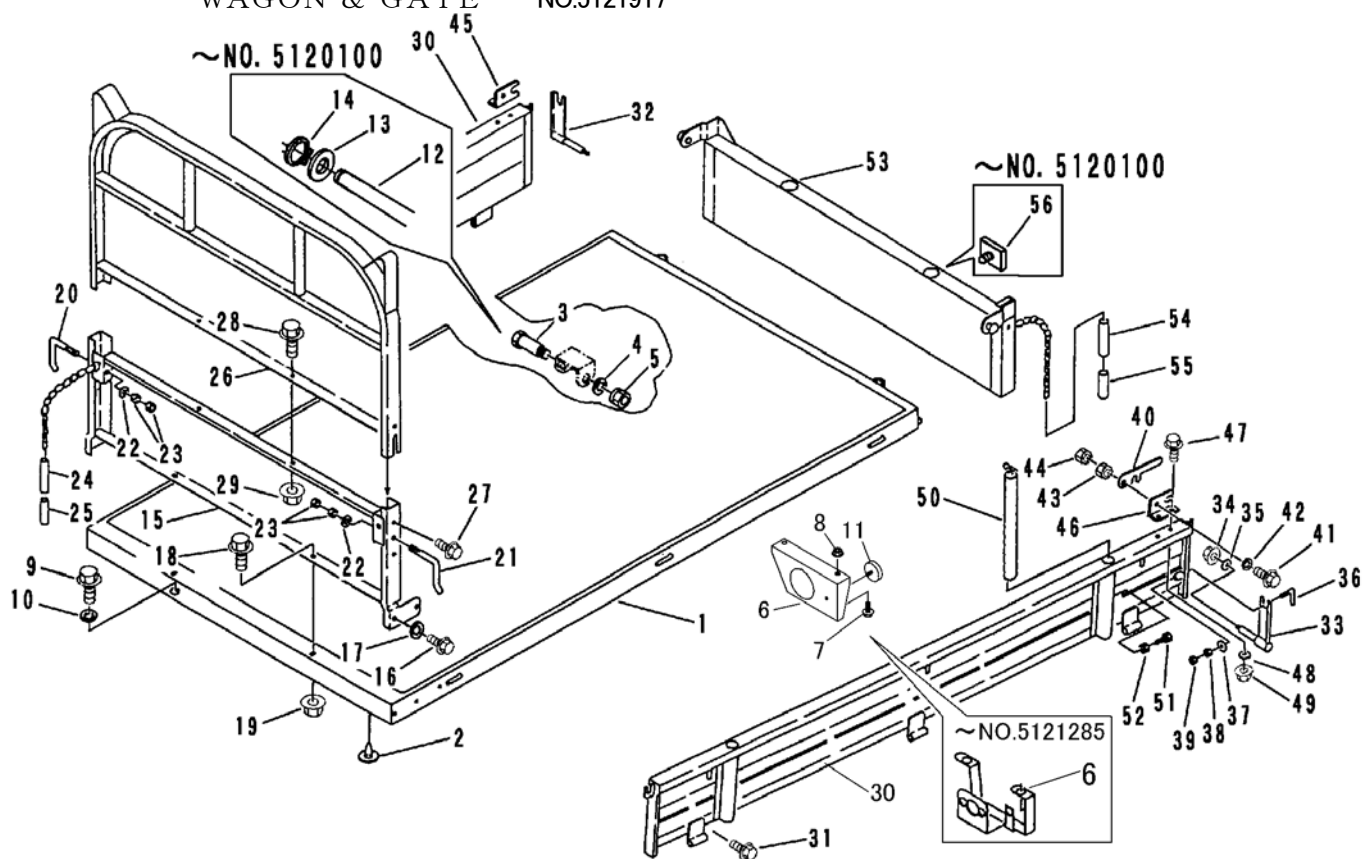


FIG 21 ワゴン & ゲート (ダンプボディー・ピン差)
WAGON & GATE - NO.5121917



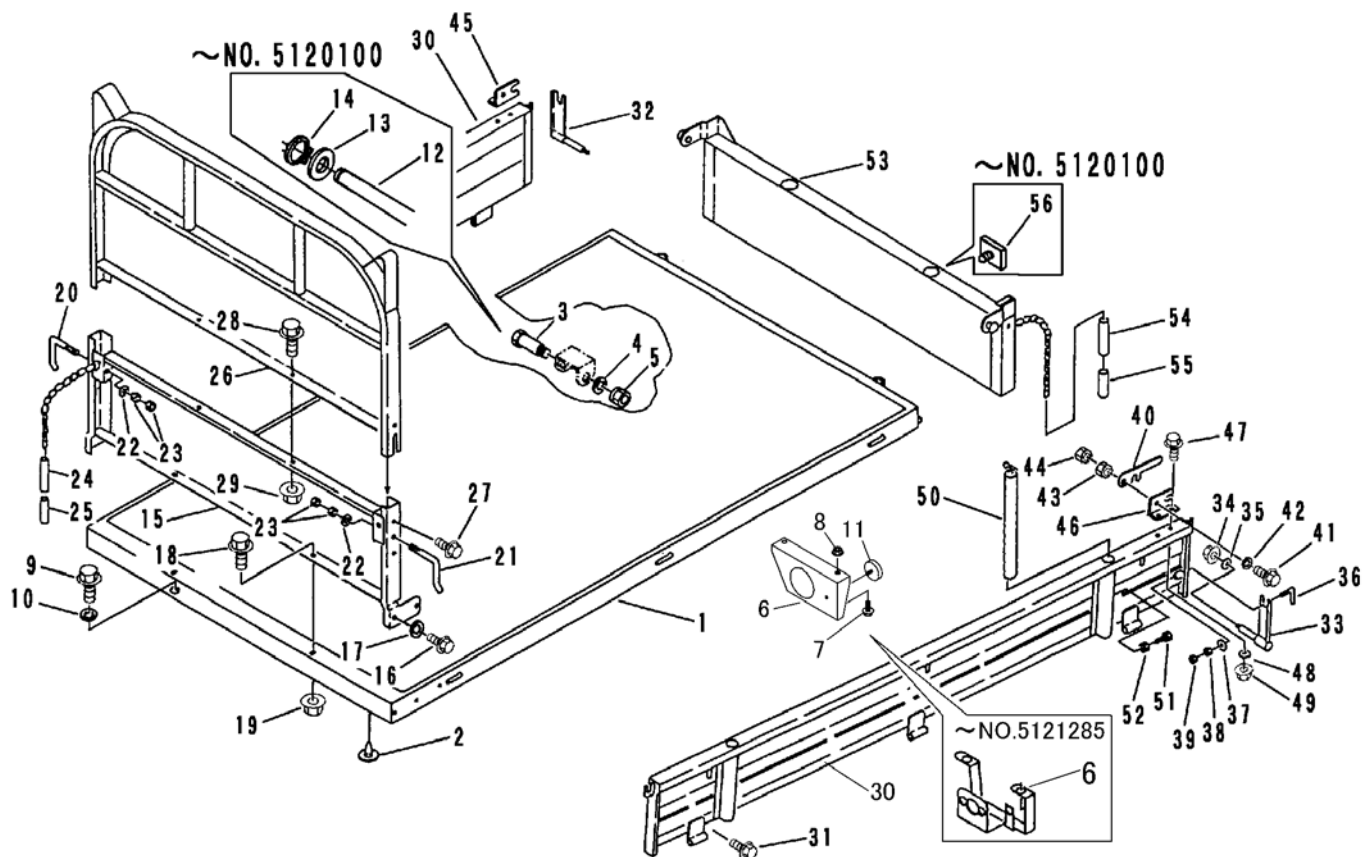
見出 NO.	部品番号 PART NO.	部品名称 PART NAME	個数 Q'ty	型 寸 DESCRIPTION	適用号機 FROM ~ UP TO SERIAL NO.	備 考 REMARKS
1	3709 4001 000	ニダイフレーム	1	WAGON	NO.5120101~	
1	3712 4401 000	ニダイ	1	WAGON	~NO.5120100	
2	3606 4024 000	ボウオンゴム	2	RUBBER BSIE φ8.5		
3	3705 4025 000	ダンツキボルト	2	BOLT	NO.5120101~	
4	0350 0151 226	PW	2	WASHER,PLAIN 12×26×2.3	NO.5120101~	
5	A351 0112 002	Uナット	2	U-NUT M12	NO.5120101~	
6	3709 4051 001	プレート(R)	1	PLATE	NO.5121286~	D
6	3709 4051 000	ブラケットR	1	BRACKET	NO.5120101~NO.5121286	
6	3709 4058 001	プレート(L)	1	PLATE	NO.5121286~	D
6	3709 4058 000	ブラケットL	1	BRACKET	NO.5120101~NO.5121286	
7	K110 0108 016	Fボルト	4	BOLT M8×16	NO.5120101~	
8	F301 0108 000	Fナット	4	NUT M8	NO.5120101~	
9	K710 0108 020	Fボルト	2	BOLT M8×20	NO.5120101~	
10	0350 0170 828	PW	2	WASHER,PLAIN 8×28×2.3	NO.5120101~	
11	3705 4405 000	ハンシャキョウ	2	REFLECTOR	NO.5120101~	
12	3408 4025 000	ニダイリツケピン	1	PIN	~NO.5120100	
13	0350 0162 040	PW	2	WASHER,PLAIN 20×40×3.2	~NO.5120100	
14	0740 0002 000	Cリング	2	RING,SNAP S20	~NO.5120100	
15	3709 4101 000	パネル	1	PANEL	NO.5120101~	
15	3712 4101 000	パネル	1	PANEL	~NO.5120100	
16	K710 0110 020	Fボルト	4	BOLT M10×20		
17	0350 0151 026	PW	4	WASHER,PLAIN 10×26×2.3		
18	K110 0108 016	Fボルト	2	BOLT M8×16		
19	F301 0108 000	Fナット	2	NUT M8		
20	3407 4107 000	ドアカケガネR	1	LEVER K-003		

FIG 21 ワゴン & ゲート (ダンプボディー・ピン差)
WAGON & GATE - NO.5121917



見出 NO.	部品番号 PART NO.	部品名称 PART NAME	個数 Q'ty	型 寸 DESCRIPTION	適用号機 FROM ~ UP TO SERIAL NO.	備 考 REMARKS
21	3407 4108 000	ドアカケガネL	1	K-003		
22	0350 0141 022	PW	2	10×22×1.6		
23	A301 0110 003	ナット	4	M10 3種		
24	3415 4136 000	ホース	2	φ15×φ18×150		
25	3415 4137 000	ホース	2	φ15×φ18×70		
26	3709 4401 001	アーチ	1		NO.5120101~	
26	3712 4131 000	アーチ	1		~NO.5120100	
27	K710 0110 020	Fボルト	4	M10×20		
28	K110 0108 016	Fボルト	2	M8×16		
29	F301 0108 000	Fナット	2	M8		
30	3709 4201 000	サイドゲート	2		NO.5120101~	
30	3712 4501 000	サイドゲート	2		~NO.5120100	
31	K110 0108 016	Fボルト	2	M8×16		
32	3606 4709 000	バックホキョウR	1			
33	3606 4711 000	バックホキョウL	1			
34	F301 0108 000	Fナット	2	M8		
35	0350 0140 822	PW	2	8×22×1.6		
36	3407 4226 000	ホキョウトメガネ	2			
37	0350 0141 022	PW	2	10×22×1.6		
38	A301 0110 001	ナット	2	M10		
39	A301 0110 003	ナット	2	M10 3種		
40	3415 4221 000	ドアカケガネ	2			
41	A110 0110 030	ボルト	2	M10×30		
42	0350 0141 022	PW	2	10×22×1.6		
43	A301 0110 001	ナット	2	M10		

FIG 21 ワゴン & ゲート (ダンプボディー・ピン差)
WAGON & GATE - NO.5121917



見出 NO.	部品番号 PART NO.	部品名称 PART NAME	個数 Q'ty	型 寸 DESCRIPTION	適用号機 FROM ~ UP TO SERIAL NO.	備考 REMARKS
44	A301 0110 003	ナット	2	M10 3種		
45	3408 4231 000	カケガネトリツケR	1	BRACKET		
46	3408 4232 000	カケガネトリツケL	1	BRACKET		
47	K710 0108 020	Fボルト	4	M8×20		
48	0350 0140 822	PW	4	WASHER,PLAIN 8×22×1.6		
49	F301 0108 000	Fナット	4	M8		
50	3207 4401 000	ボウタテ	4	BAR		
51	A110 0108 020	ボルト	4	M8×20		
52	A301 0108 003	ナット	4	M8 3種		
53	3714 4301 000	ゲート	1		NO.5120101~	
53	3712 4601 000	ゲート	1		~NO.5120100	
54	3415 4136 000	ホース	2	φ15×φ18×150		
55	3415 4137 000	ホース	2	φ15×φ18×70		
56	3712 4321 000	ハンシャキョウ	2	REFLECTOR	~NO.5120100	