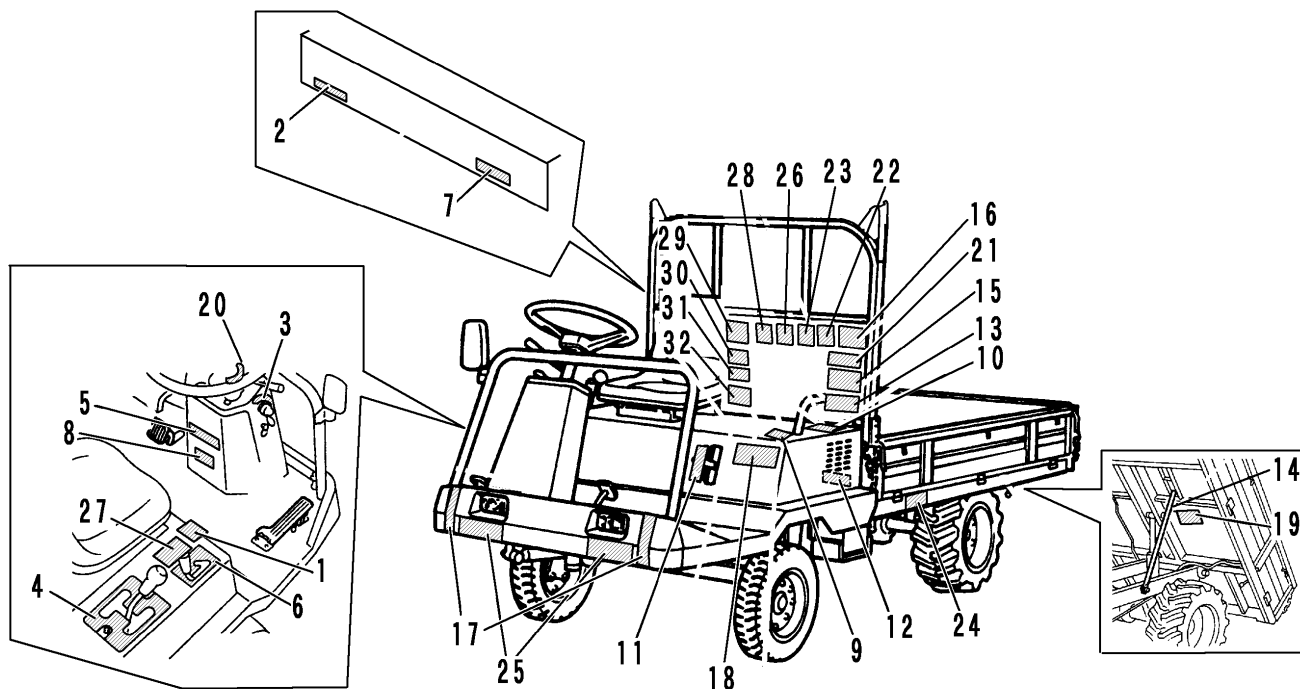
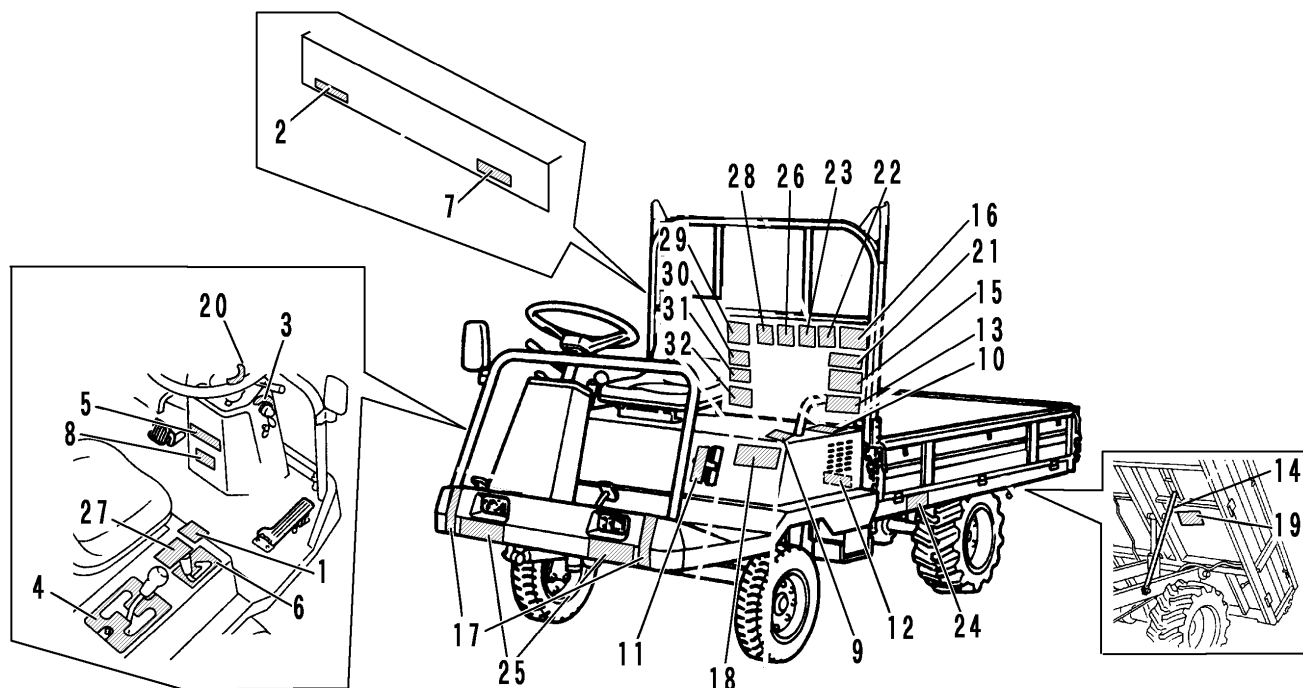


FIG 25 マーク (CE仕様) MARK (CE MARKING)



見出 NO.	部品番号 PART NO.	部品名称 PART NAME	個数 Q'ty	型 寸 DESCRIPTION	適用号機 FROM ~ UP TO SERIAL NO.	備 考 REMARKS
26	3713 6221 000	マーク MARK	1			
27	3713 6222 000	マーク MARK	1			
28	3662 6107 000	WARNING MARK	1			
29	3662 6109 000	WARNING MARK	1			
30	3662 6112 000	WARNING MARK	1			
31	3662 6128 000	WARNING MARK	1			
32	3662 6137 000	WARNING MARK	1			

FIG 25 マーク (CE仕様) MARK (CE MARKING)



見出 NO.	部品番号 PART NO.	部品名称 PART NAME	個数 Q'ty	型 寸 DESCRIPTION	適用号機 FROM ~ UP TO SERIAL NO.	備 考 REMARKS
1	3713 6001 000	セイゾウバンゴウ	MARK	1		部品供給不可
2	3632 5401 000	サイダイサギョウノウリョク	MARK	1	500kg	
3	3649 6031 000	スタータイリキリ	MARK	1		
4	3713 6005 000	ソコウヘンソクイチ	MARK	1		
5	3649 6019 000	オイルテンケン	MARK	1		
6	3713 6205 000	マーク	MARK	1		
7	3713 6207 000	マーク	MARK	1		
8	3713 6208 000	マーク	MARK	1		
9	3709 6505 000	チュウイ	MARK	1		
10	3544 6523 000	パッケージジョウゲ	MARK	1		
11	3705 7206 000	Parking Brake	MARK	1		
12	3533 5126 000	ダンブボウシボルト	MARK	2		
13	3544 6524 000	ダンブソウサチュウイ	MARK	1		
14	3709 6511 000	ラッカボウシボウ	MARK	1		
15	3709 6512 000	アンゼンマーク	MARK	1		
16	3712 6121 000	ダンブマーク	MARK	2		
17	3712 6026 000	フロントライン	MARK	2		
18	3713 6028 000	4WD	MARK	1		
19	3649 6027 000	ニダイラッカボウシボウ	MARK	1		
20	3705 7202 000	Right pull Left	MARK	1		
21	3654 6023 000	CEマーク	MARK	1		
22	3654 6025 000	ジュウショ	MARK	1		
23	3654 6028 000	イヤーマフ	MARK	1		
24	3533 5129 000	ツリイチ	MARK	4		
25	3654 6003 000	ハンシャシート	MARK	4		