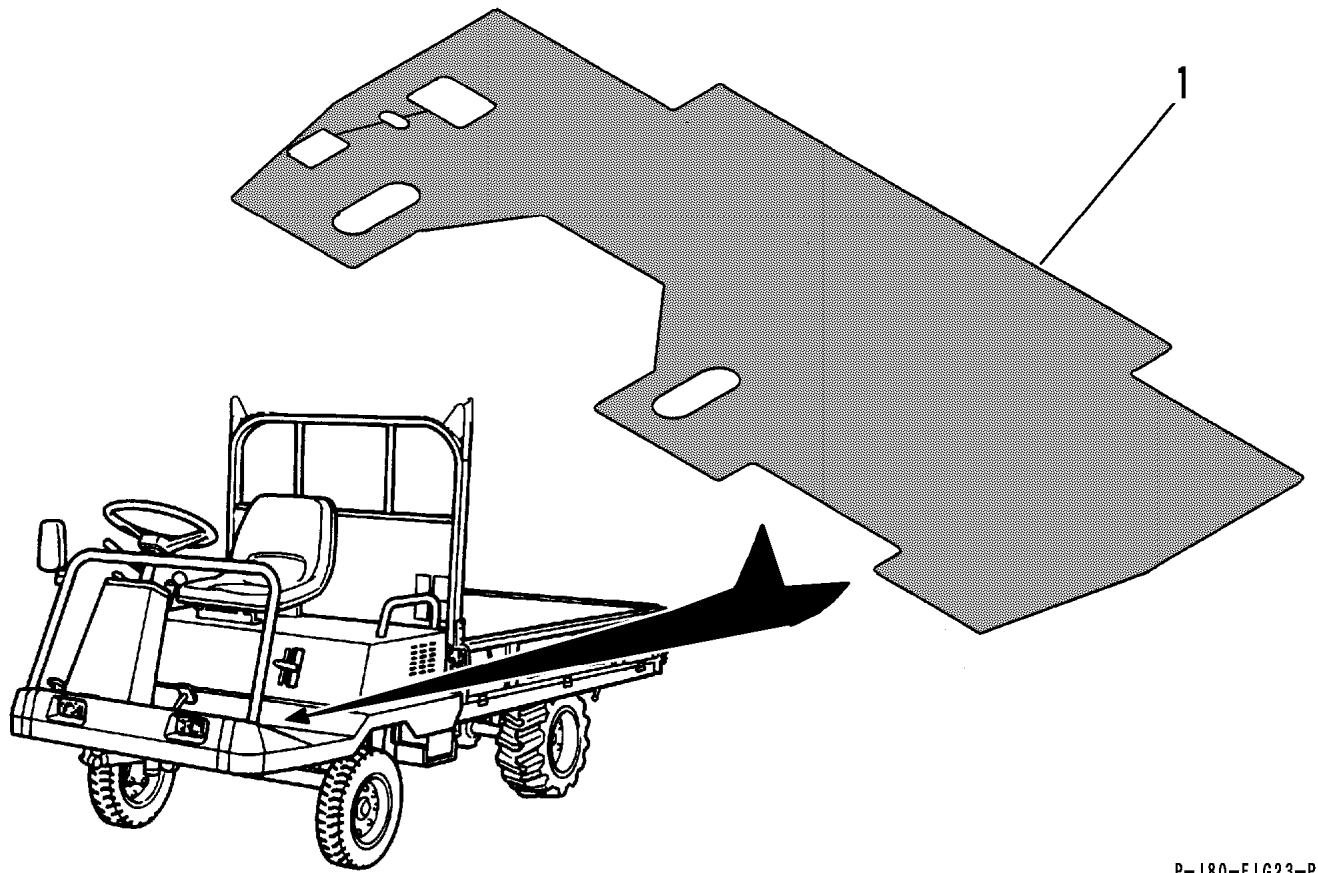


FIG 28 フロアマット FLOOR MAT



P-J80-FIG23-P

見出 NO.	部品番号 PART NO.	部品名称 PART NAME	個数 Q'ty	型 寸 DESCRIPTION	適 用 号 機 FROM ~ UP TO SERIAL NO.	備 考 REMARKS
1	3712 7001 000	フロアマット FLOOR MAT	1			