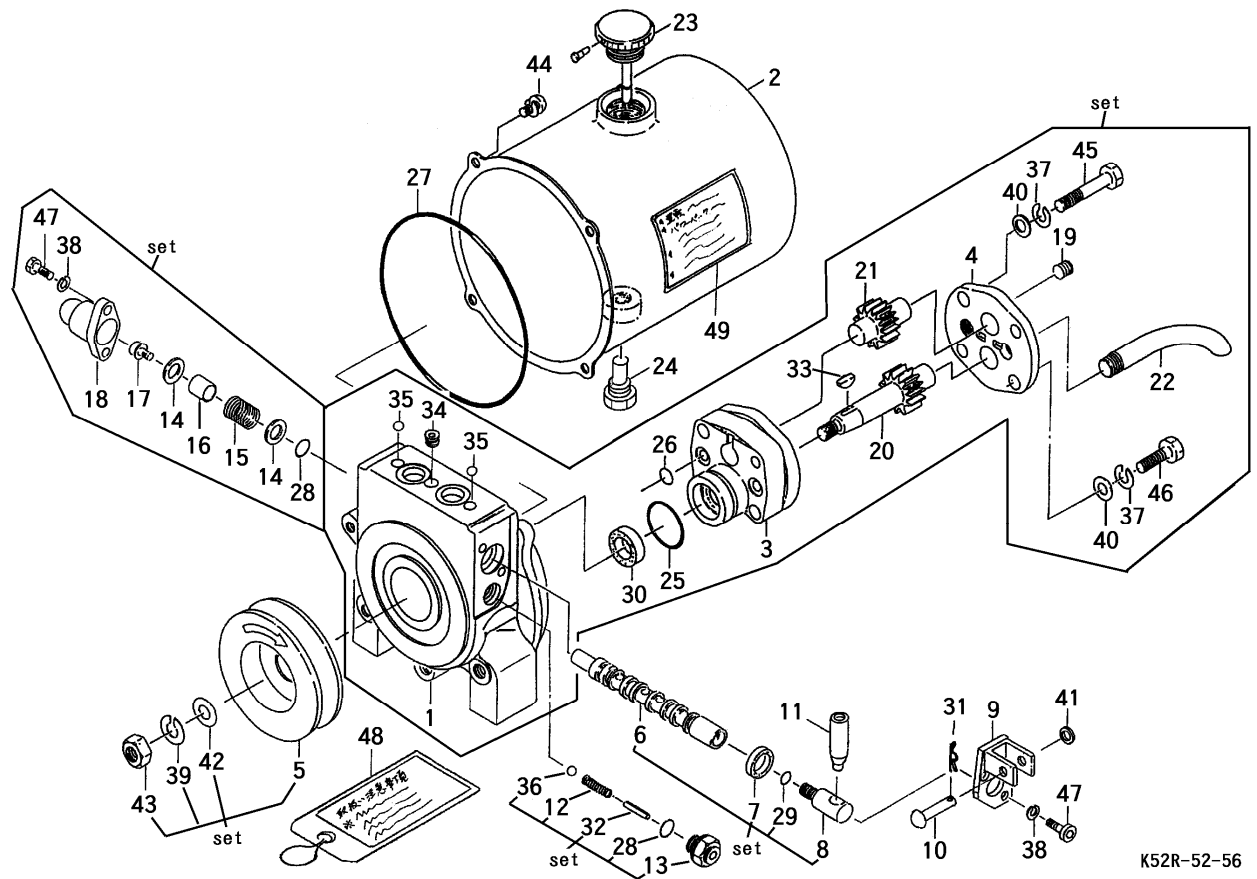


FIG 29 パッケージ (ダンプボディー) HYDRAULIC PUMP (- NO.5121659)

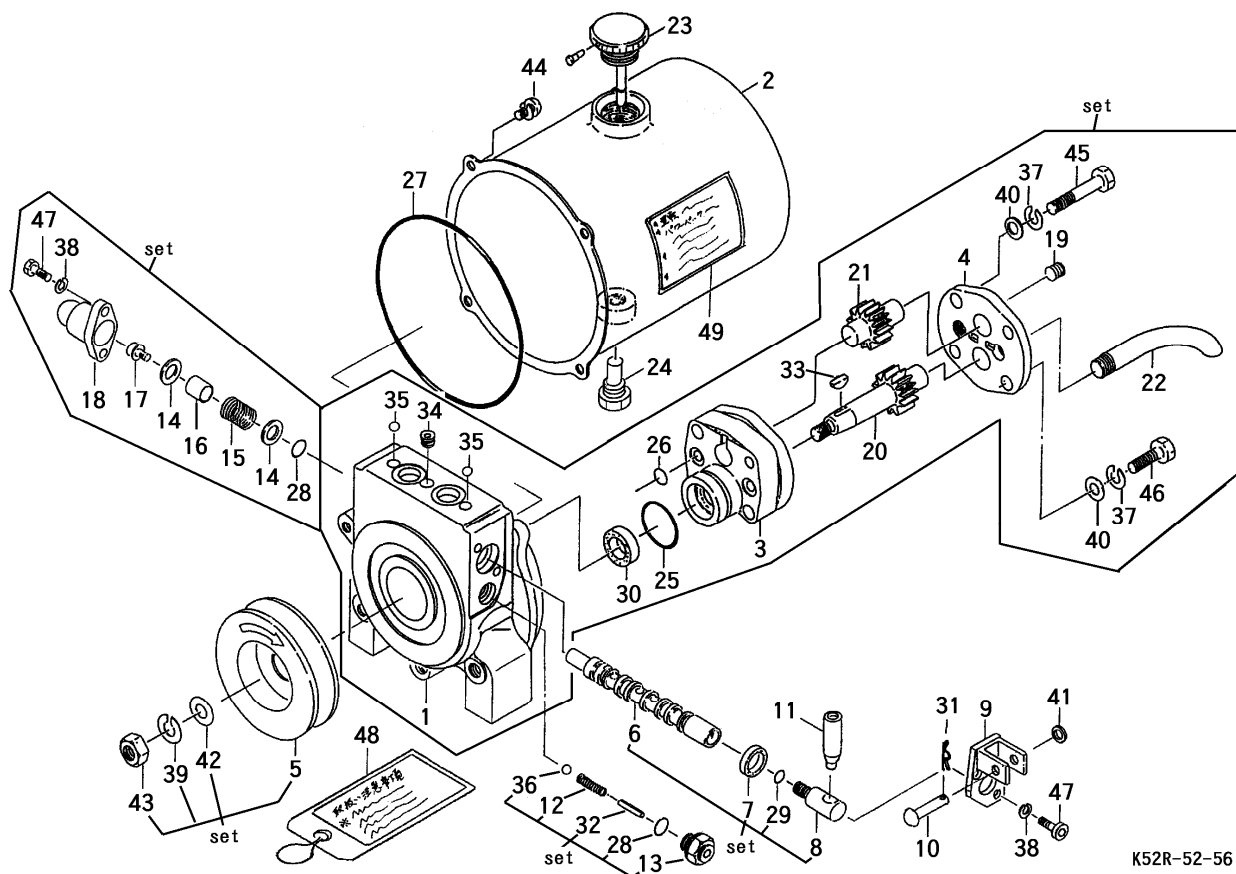


K52R-52-56

見出 NO.	部品番号 PART NO.	部品名称 PART NAME	個数 Q'ty	型 寸 DESCRIPTION	適用号機 FROM ~ UP TO SERIAL NO.	備 考 REMARKS
1	9EK52-216	ホター(ハルフ)	1	K52-216		
2	9EK62-415	オイルタンクCOMP	1	K62-415		
3	9EK52-30284	ポンプホター	1	K52-30284		
4	9EK52-106	ポンプカバー	1	K52-106		
5	9EK5-30586	Vプーリ	1	K5-30586		
6	9EK62-212	スプーリ	1	K62-212		
7	9EK32-901	オイルシール	1	K32-901		
8	9EK522-204	スプーリヘッド	1	K522-204		
9	9EV10-209	ブラケット	1	V10-209		
10	9EK522-210	ピン	1	K522-210		
11	9EK522-208	レバヘッド	1	K522-208		
12	9EK23-303	圧力調整スプリング	1	K23-303		
13	9EV30-304	アシヤスタキット	1	V30-304		
14	9EK62-225	ヒラサガネ	2	K62-225		
15	9EV15-206	リータンスプリング	1	V15-206		
16	9EK62-228	スペーサー	1	K62-228		
17	9EVM15-911	ホルト(ロックアナツキフランジ)	1	VM15-911		
18	9EK522-207	ハルフカバー	1	K522-207		
19	9E757G0200	シスミプラグ	1	757G0200		
20	9E40502	主動ギヤ	1	40502		
21	9E40503	従動ギヤ	1	40503		
22	9EK1-00-006	吸引パイプ	1	K1-00-006		
23	9EK52-411	キャップ	1	K52-411		
24	9EK12D-280	マグネットプラグ	1	K12D-280		
25	9E672B2032	O-リング	1	672B2032		

注記) パッケージ構成部品は、供給可能(供給不可部品を除く)ですが、組立に際して熟練した技術が必要です。パッケージASSY供給が望ましい。

FIG 29 パッケージ (ダンプボディー) HYDRAULIC PUMP (- NO.5121659)



K52R-52-56

見出	部品番号	部品名称		個数	型 寸	適用号機	備考
NO.	PART NO.	PART NAME		Q'ty	DESCRIPTION	FROM ~ UP TO SERIAL NO.	REMARKS
26	9E670F1510	○-リング*		1	670F1510		
27	9E671B25130	○-リング*		1	671B25130		
28	9E670B2010	○-リング*		2	670B2010		
29	9E670F1507	○-リング*		1	670F1507		
30	9E654A15257	オイルシール		1	654A15257		
31	9E554Y0600	スナップピン		1	554Y0600		
32	9E555A3520	スプリングピン		1	555A3520		
33	9E510A4100	ハンゲツキー		1	510A4100		
34	9E757G0100	シスミプラグ		2	757G0100		
35	9E600A0900	コウキュウ		2	600A0900		
36	9E600A0700	コウキュウ		1	600A0700		
37	9E461C0800	ハネサガネ		4	461C0800		
38	9E461Y0500	ハネサガネ		4	461Y0500		
39	9E461F1000	ハネサガネ		1	461F1000		
40	9E410A0800	ヒラサガネ(コガタマル)		4	410A0800		
41	9E411Y0600	ヒラサガネ(ミカキマル)		1	411Y0600		
42	9E412B0600	ヒラサガネ(ナミマル)		1	412B0600		
43	9E310B1000	ロッカクナット		1	310B1000		
44	9E223Y0612	ナベコネシ(ハネツキ+シアナ)		4	223Y0612		
45	9E110H0845	ホルト		2	110H0845		
46	9E110H0825	ホルト		2	110H0825		
47	9E120Y0514	ホルト(ロッカクアナ)		4	120Y0514		
48	9EK52-42019	エフ		1	K52-42019		
49	9ES1S1-023	コーションプレート(チュウイ)		1	S1S1-023		

注記) パッケージ構成部品は、供給可能(供給不可部品を除く)ですが、組立に際して熟練した技術が必要です。パッケージASSY供給が望ましい。