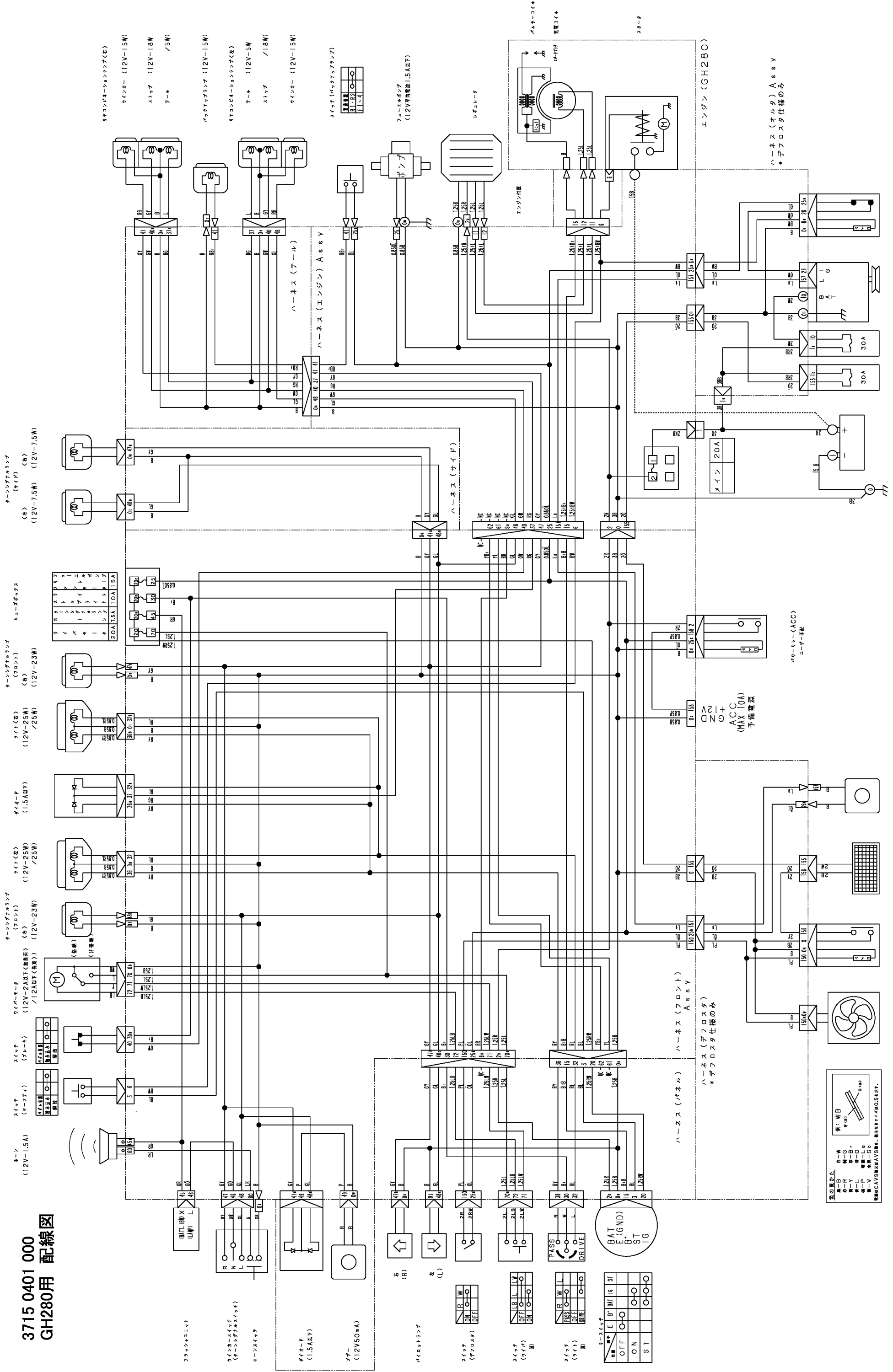


3715 0401 000 GH280用 配線図

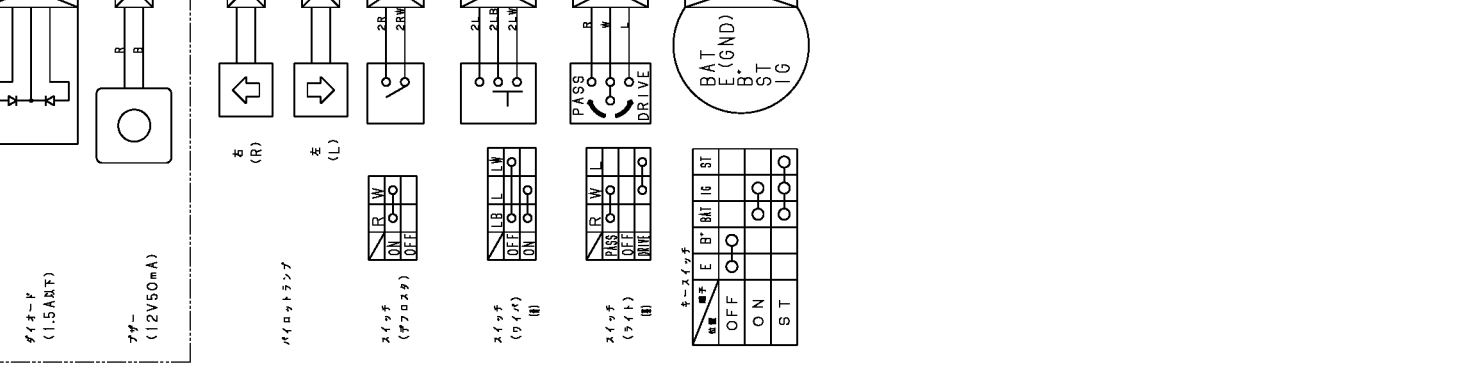
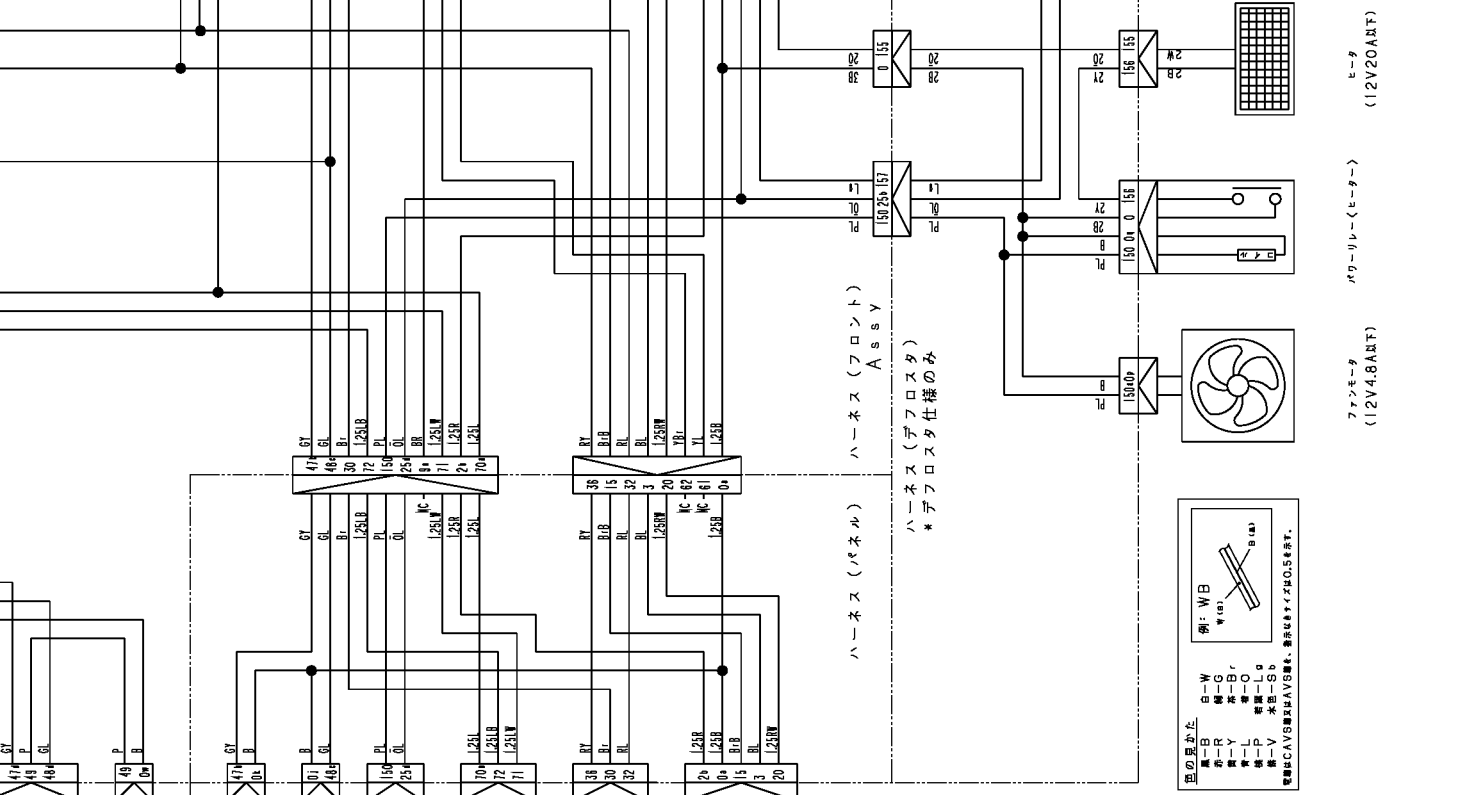
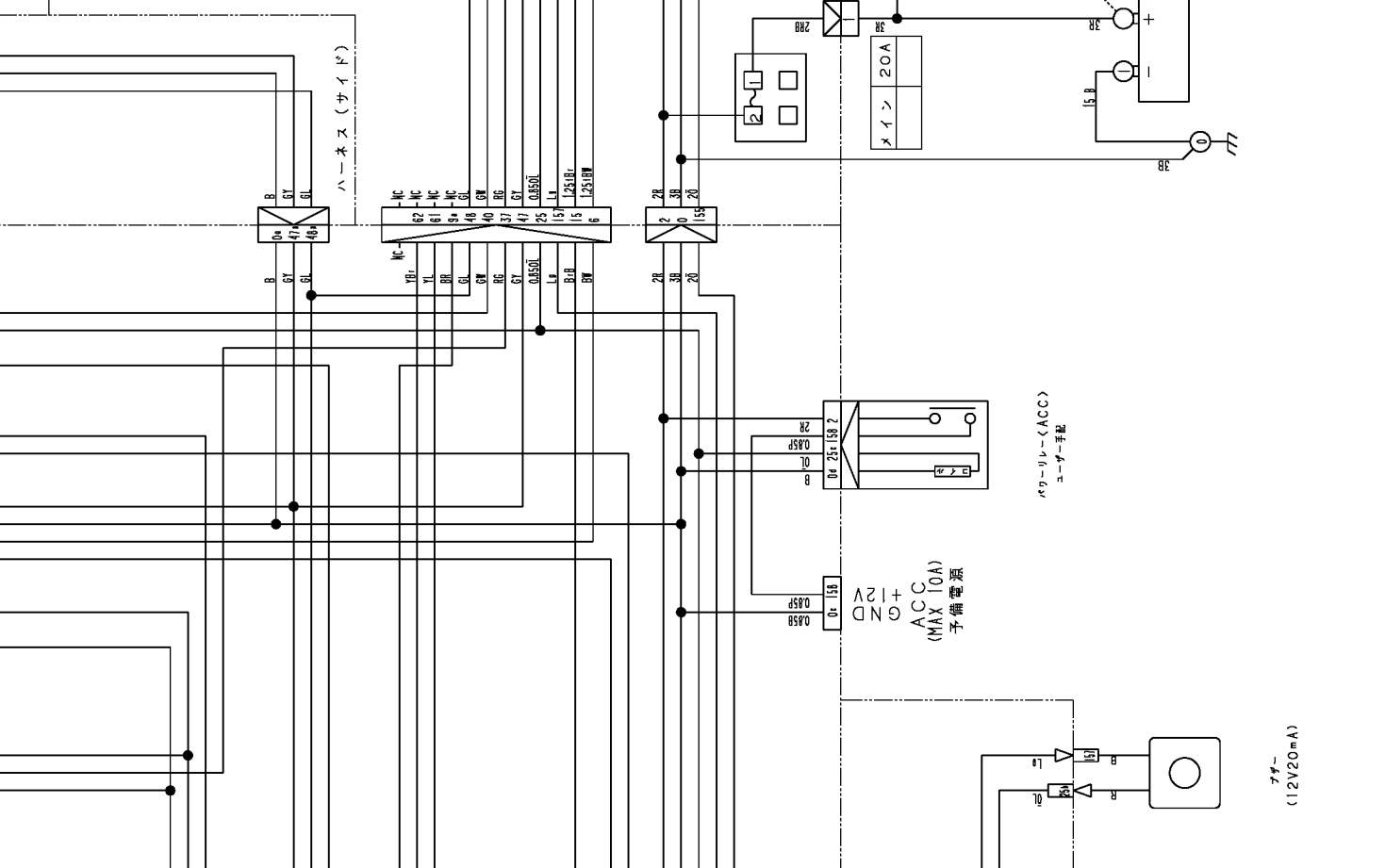
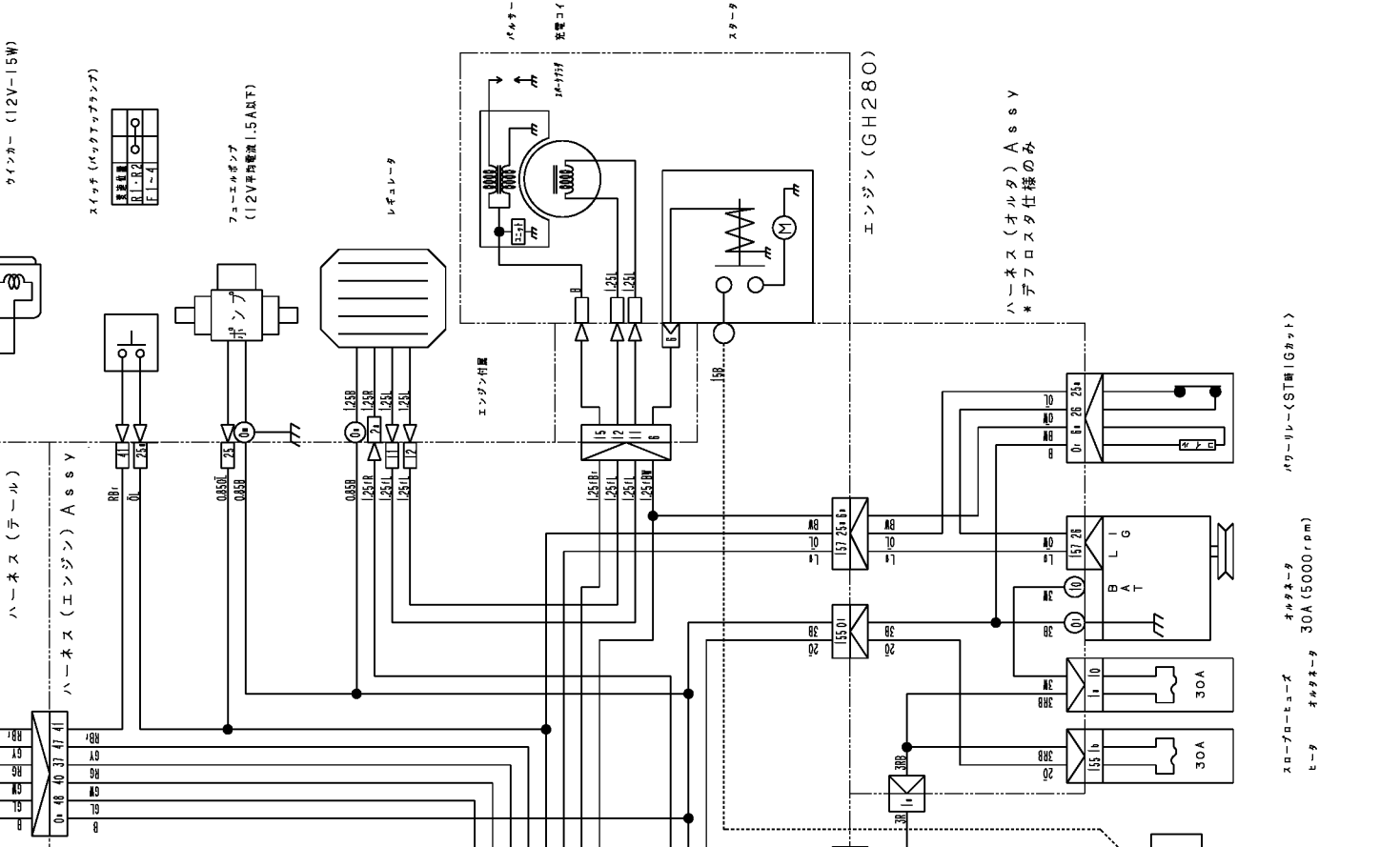
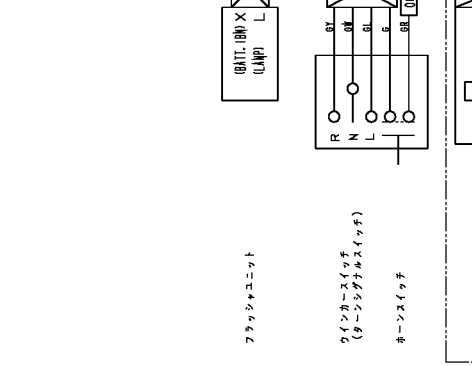
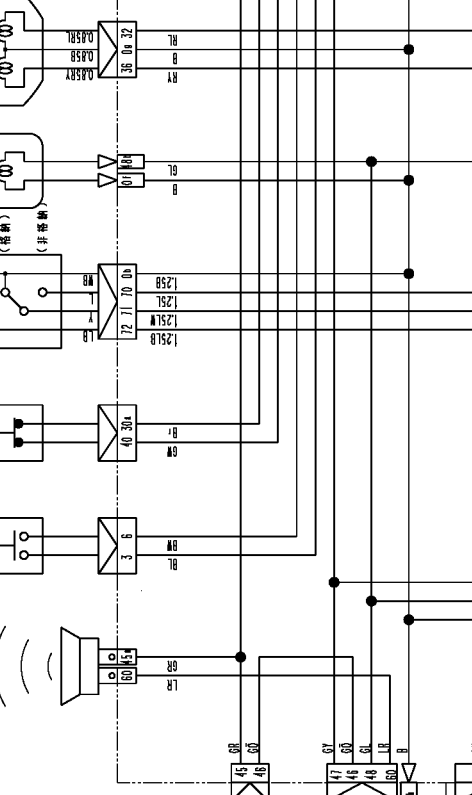
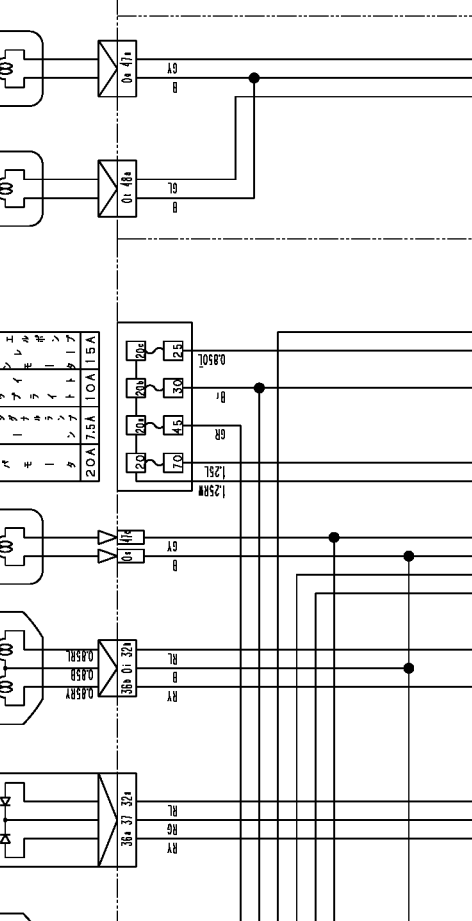
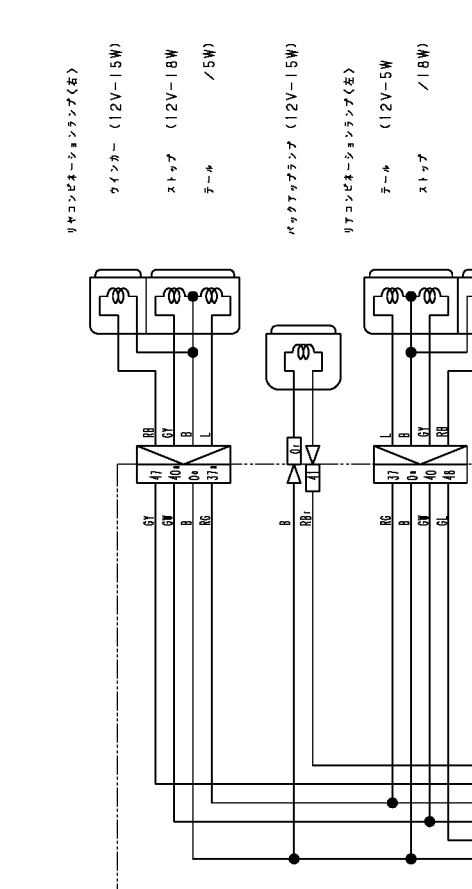


ホーン (12V-1.5A)
スイッチ (8-77F)
スイッチ (ブレーキ)
ワイパーモーター (12V-2.0A以下)
ライト (左) (12V-2.5W)
ライト (右) (12V-2.5W)
ターンシグナルランプ (フロント) (25W)
ターンシグナルランプ (リア) (25W)
ブレーキランプ (12V-25W) / (25W)
ヒューズボックス
エンジン (12V-15W)
スロットル (12V-18W)
ブザー (12V-5W) / (18W)
バックアップランプ (12V-15W)
ワイコンビネーションランプ (左)
ワイコンビネーションランプ (右)

ヘッドランプ (12V-7.5W) (左)
ヘッドランプ (12V-7.5W) (右)
ターンシグナルランプ (フロント) (25W)
ターンシグナルランプ (リア) (25W)
ブレーキランプ (12V-25W) / (25W)
ヒューズボックス
エンジン (12V-15W)
スロットル (12V-18W)
ブザー (12V-5W) / (18W)
バックアップランプ (12V-15W)
ワイコンビネーションランプ (左)
ワイコンビネーションランプ (右)

エンジン (12V-15W)
スロットル (12V-18W)
ブザー (12V-5W) / (18W)
バックアップランプ (12V-15W)
ワイコンビネーションランプ (左)
ワイコンビネーションランプ (右)

ワイコンビネーションランプ (左)
ワイコンビネーションランプ (右)
バックアップランプ (12V-15W)
ブザー (12V-5W) / (18W)
スロットル (12V-18W)
エンジン (12V-15W)



例: WB
B-W
R-Y
R-G
B-L
R-B
R-O
R-V
R-G

エンジン (GH280)
ハーネス (オルタ) Assy
* デフロスタ仕様のみのみ
バッテリー (ACC)
ユーザー電線
ACC (MAX 10A) 予備電源
バッテリー (ACC)
ユーザー電線
エンジン (GH280)
ハーネス (デフロスタ)
* デフロスタ仕様のみのみ
バッテリー (ACC)
ユーザー電線
ACC (MAX 10A) 予備電源
バッテリー (ACC)
ユーザー電線

バッテリー (12V20Ah)
バッテリー (12V20Ah)
バッテリー (12V20Ah)
バッテリー (12V20Ah)
バッテリー (12V20Ah)
バッテリー (12V20Ah)