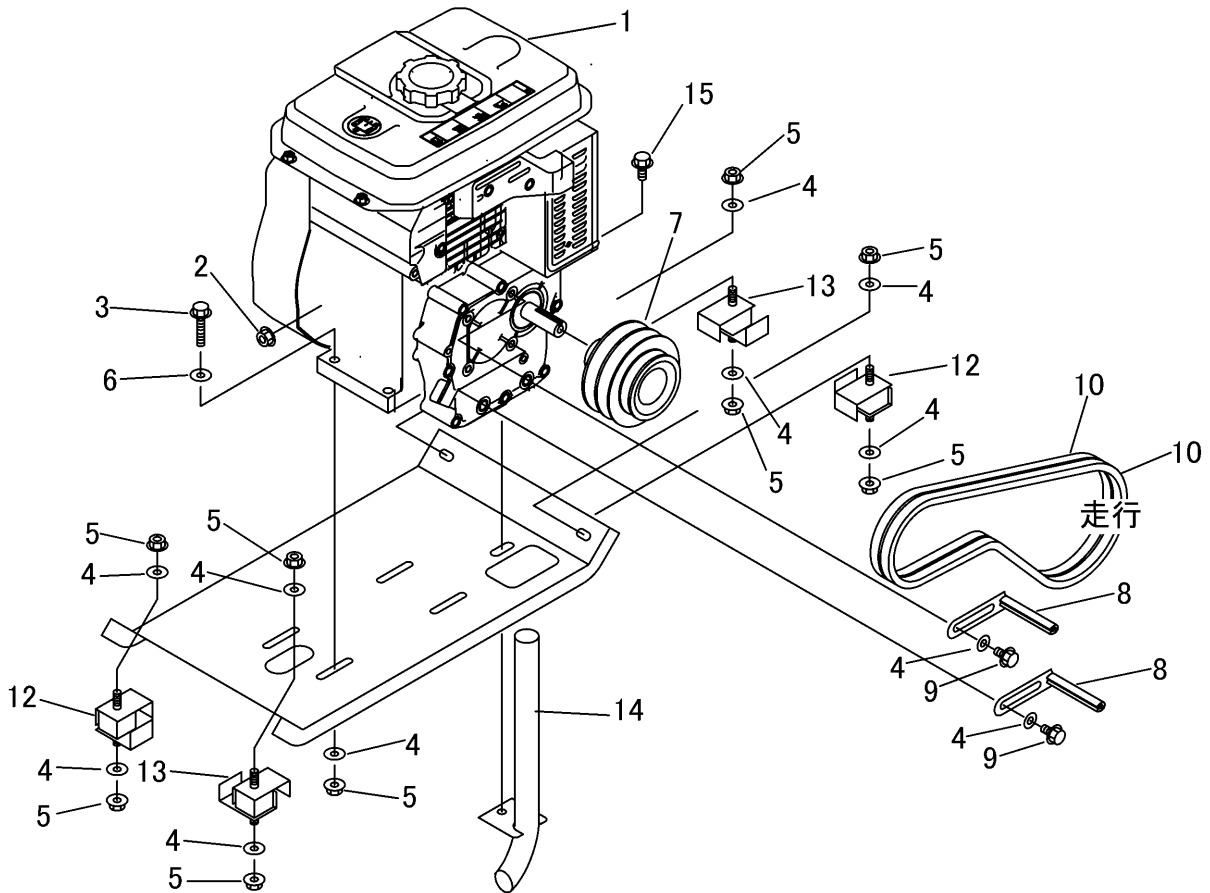


3717 000A エンジンミタテ(平ボディ)  
ENGINE EQUIPMENT(FLAT BED)



見出 NO.	部品番号 PART NO.	部品名称	PART NAME	個数 Q'ty	型 寸 DESCRIPTION	適用号機 FROM ~ UP TO SERIAL NO.	備 考 REMARKS
1	3420 0012 000	エンジン	ENGINE	1	GR170-E-GCLS-CH3	NO.8010407 ~	
1	3415 0002 100	エンジン	ENGINE	1	GH170-1-GCL-SY-CHI	~ NO.8010406	
2	F300 0106 000	Fナット	NUT	1	M6		
3	K814 0108 040	Fボルト	BOLT	4	M8 x 40(8T)		
4	0350 0140 822	PW	WASHER,PLAIN	15	8 x 22 x 1.6		
5	F301 0108 000	Fナット	NUT	12	M8		
6	0350 0140 818	PW	WASHER,PLAIN	2	8 x 18 x 1.6		
7	3717 0005 001	プーリ	PULLEY	1		NO.8010337 ~	
7	3717 0005 000	プーリ	PULLEY	1		~ NO.8010336	
8	3205 0011 000	ヘルムストッパー	STOPPER	2	B		
9	K110 0108 016	Fボルト	BOLT	2	M8 x 16(4T)		
10	0852 1300 035	Vベルト	V-BELT	2	SB35 W400		
11	3717 0011 001	エンジンベース	BASE	1		NO.8010407 ~	
11	3717 0011 000	エンジンベース	BASE	1		~ NO.8010406	
12	3705 0019 000	ホウシゴム	RUBBER	2		NO.8010407 ~	
12	3205 0204 000	ホウシゴム	RUBBER	4	KQ-1108-000	~ NO.8010406	
13	3641 0037 000	ホウシゴム	RUBBER	2		NO.8010407 ~	
14	3717 0016 000	テールパイプ	PIPE	1		NO.8010407 ~	
14	3712 0031 000	テールパイプ	PIPE	1		~ NO.8010406	
15	K710 0108 020	Fボルト	BOLT	1	M8 x 20(7T)	NO.8010407 ~	