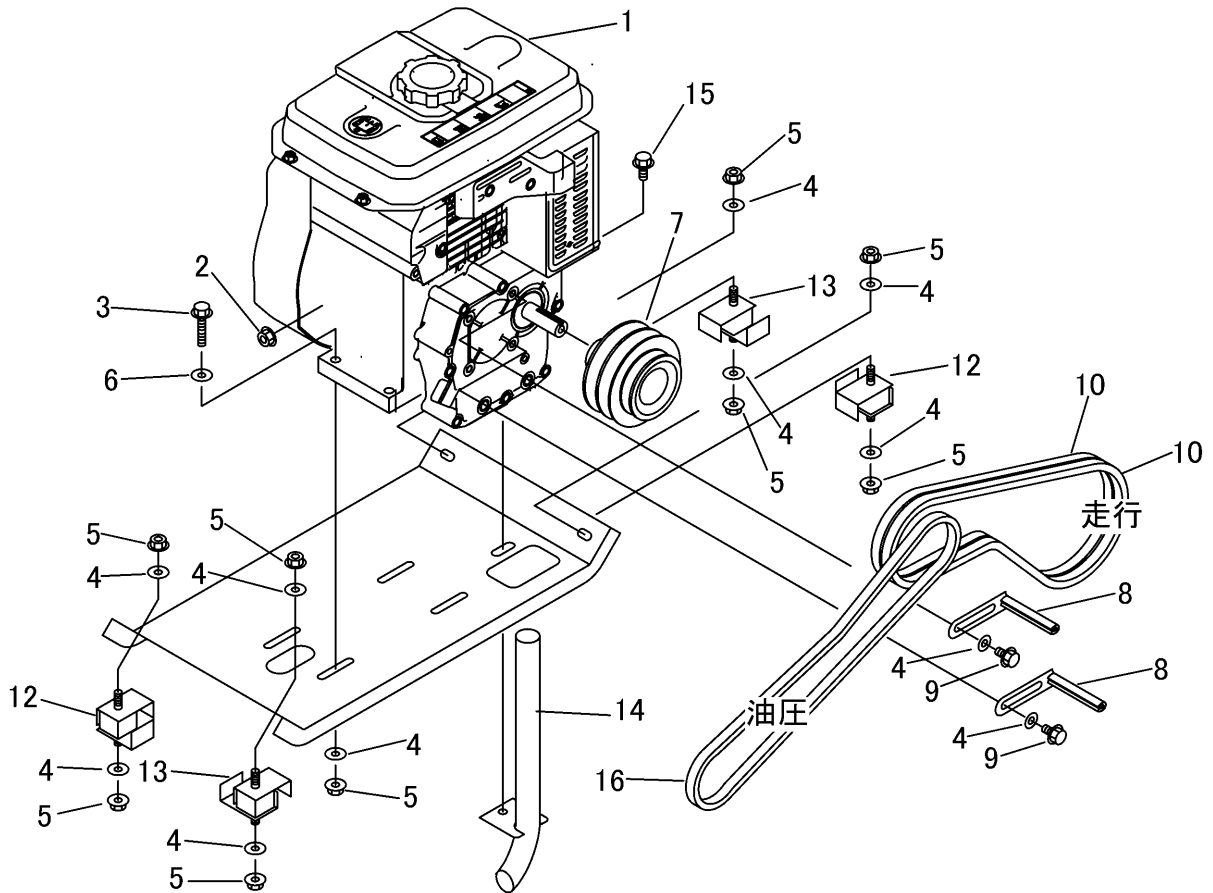


3717 000B エンジンミタテ (油圧ダンブ)
ENGINE EQUIPMENT (DUMPING)



見出 NO.	部品番号 PART NO.	部品名称 PART NAME	個数 Q'ty	型 寸 DESCRIPTION	適用号機 FROM ~ UP TO SERIAL NO.	備 考 REMARKS
1	3420 0012 000	エンジン	1	GR170-E-GCLS-CH3	NO.8010407 ~	
1	3415 0002 100	エンジン	1	GH170-1-GCL-SY-CHI	~ NO.8010406	
2	F300 0106 000	Fナット	1	M6		
3	K814 0108 040	Fボルト	4	M8 x 40(8T)		
4	0350 0140 822	PW	15	8 x 22 x 1.6		
5	F301 0108 000	Fナット	12	M8		
6	0350 0140 818	PW	2	8 x 18 x 1.6		
7	3717 0005 001	プーリ	1		NO.8010337 ~	
7	3717 0005 000	プーリ	1		~ NO.8010336	
8	3205 0011 000	ベルトストッパ	2	B		
9	K110 0108 016	Fボルト	2	M8 x 16(4T)		
10	0852 1300 035	Vベルト	2	SB35 W400		
11	3717 0011 001	エンジンベース	1		NO.8010407 ~	
11	3717 0011 000	エンジンベース	1		~ NO.8010406	
12	3705 0019 000	ホウシシゴム	2		NO.8010407 ~	
12	3205 0204 000	ホウシシゴム	4	KQ-1108-000	~ NO.8010406	
13	3641 0037 000	ホウシシゴム	2		NO.8010407 ~	
14	3717 0016 000	テールパイプ	1		NO.8010407 ~	
14	3712 0031 000	テールパイプ	1		~ NO.8010406	
15	K710 0108 020	Fボルト	1	M8 x 20(7T)	NO.8010407 ~	
16	0852 1300 035	Vベルト	1	SB35 W400	NO.8010407 ~	
16	0852 1300 036	Vベルト	1	SB36 W400	NO.8010337 ~ NO.8010406	
16	0851 0000 036	Vベルト	1	A36 W200	~ NO.8010336	