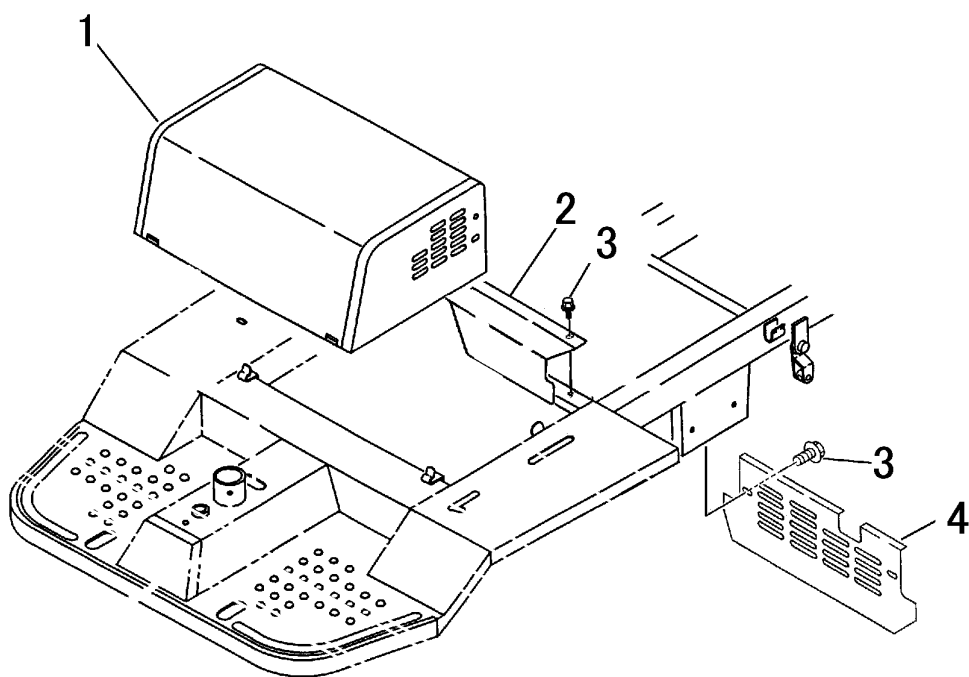


3717 110B カバークミタテ (油圧ダンプ)
COVER EQUIPMENT (DUMPING)



見出 NO.	部品番号 PART NO.	部品名称	PART NAME	個数 Q'ty	型 寸 DESCRIPTION	適用号機 FROM ~ UP TO SERIAL NO.	備 考 REMARKS
1	3717 1101 001	エンジンカバー	COVER	1		NO.8010407 ~	
1	3717 1101 000	エンジンカバー	COVER	1		~NO.8010406	
2	3717 1111 000	カバー	COVER	1			
3	K110 0108 016	ボルト	BOLT	4	M8×16(4T)		
4	3421 1113 000	カバー	COVER	1			