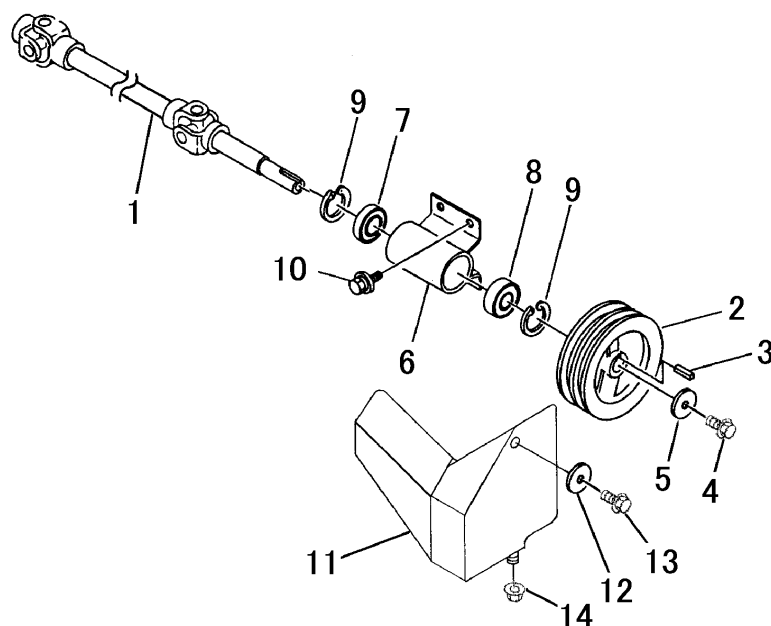


3420 200A プロペラシャフトクミタテ
PROPELLER SHAFT EQUIPMENT



見出 NO.	部品番号 PART NO.	部品名称	PART NAME	個数 Q'ty	型 寸 DESCRIPTION	適用号機 FROM ~ UP TO SERIAL NO.	備 考 REMARKS
1	3407 2001 010	プロペラシャフトA	SHAFT propeller	1			
2	3407 2006 000	プーリー	PULLEY	1	145-20B2-01		
3	0571 0005 028	キー	KEY	1	5×5×28		
4	K710 0608 016	Fボルト	BOLT	1	M8×16(7T)		
5	0350 0160 828	PW	WASHER,PLAIN	1	8×28×3.2		
6	3407 2007 000	チャウカンジクメタル	BRACKET	1			
7	0750 0560 054	ハアリング	BEARING	1	6005DDU		
8	0750 0562 044	ハアリング	BEARING	1	6204DDU		
9	0741 0004 700	Cリング	RING	2	H47		
10	K110 0108 016	Fボルト	BOLT	3	M8×16		
11	3420 2014 000	カバー	COVER	1			
12	0350 0140 818	PW	WASHER,PLAIN	2	8×18×1.6		
13	K110 0108 016	Fボルト	BOLT	2	M8×16		
14	F301 0108 000	Fナット	NUT	1	M8		