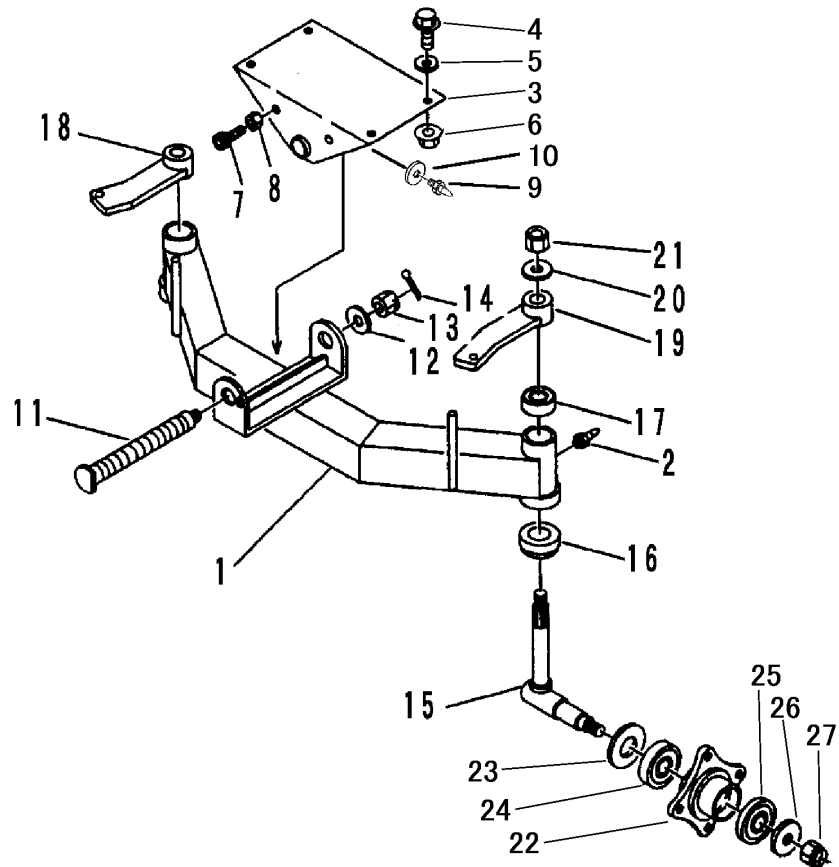


3420 220A マエシャジククミタテ FRONT AXLE EQUIPMENT



見出 NO.	部品番号 PART NO.	部品名称	PART NAME	個数 Q'ty	型 寸 DESCRIPTION	適用号機 FROM ~ UP TO SERIAL NO.	備考 REMARKS
1	3420 2201 000	マエシャジク	SHAFT	1			
2	A650 0100 600	グリスニップル	NIPPLE	2	M6		
3	3420 2218 000	ブラケット	BRACKET	1			
4	K710 0110 025	Fボルト	BOLT	4	M10×25		
5	0350 0161 040	PW	WASHER,PLAIN	4	10×40×3.2		
6	F301 0110 000	Fナット	NUT	4	M10		
7	A544 0710 035	キャップスクリュー	BOLT	2	M10×35		
8	A301 0110 003	ナット	NUT	2	M10(3種)		
9	A650 0100 600	グリスニップル	NIPPLE, GREASE	1	A-M6		
10	0350 0130 613	PW	WASHER,PLAIN	1	6×13×1.0		
11	3407 2221 000	ケンカジク	SHAFT	1			
12	0350 0161 240	PW	WASHER,PLAIN	1	12×40×3.2		
13	A311 0101 221	キャスルナット	NUT	1	M12		
14	0520 0132 025	ワリピン	PIN,SPLIT	1	3.2×25		
15	3413 2125 000	ステアリングナックル	KNUCKLE	2			
16	0770 0030 204	テーパローラベアリング	BEARING	2	30204		
17	0750 0060 042	ベアリング	BEARING	2	6004ZZ		
18	3420 2231 000	ナックルアームR	ARM	1			
19	3420 2234 000	ナックルアームL	ARM	1			
20	0350 0161 430	PW	WASHER,PLAIN	2	14×30×3.2		
21	A350 0114 001	Uナット	U-NUT	2	M14		
22	3420 2237 000	フロントハブ	FRONT HUB	2			
23	3407 2236 000	ハブカラー	HUB COLLA	2			
24	0750 0062 052	ベアリング	BEARING	2	6205ZZ		
25	0750 0062 042	ベアリング	BEARING	2	6204ZZ		
26	0350 0171 440	PW	WASHER,PLAIN	2	14×40×4.5		
27	A350 0114 001	Uナット	U-NUT	2	M14		