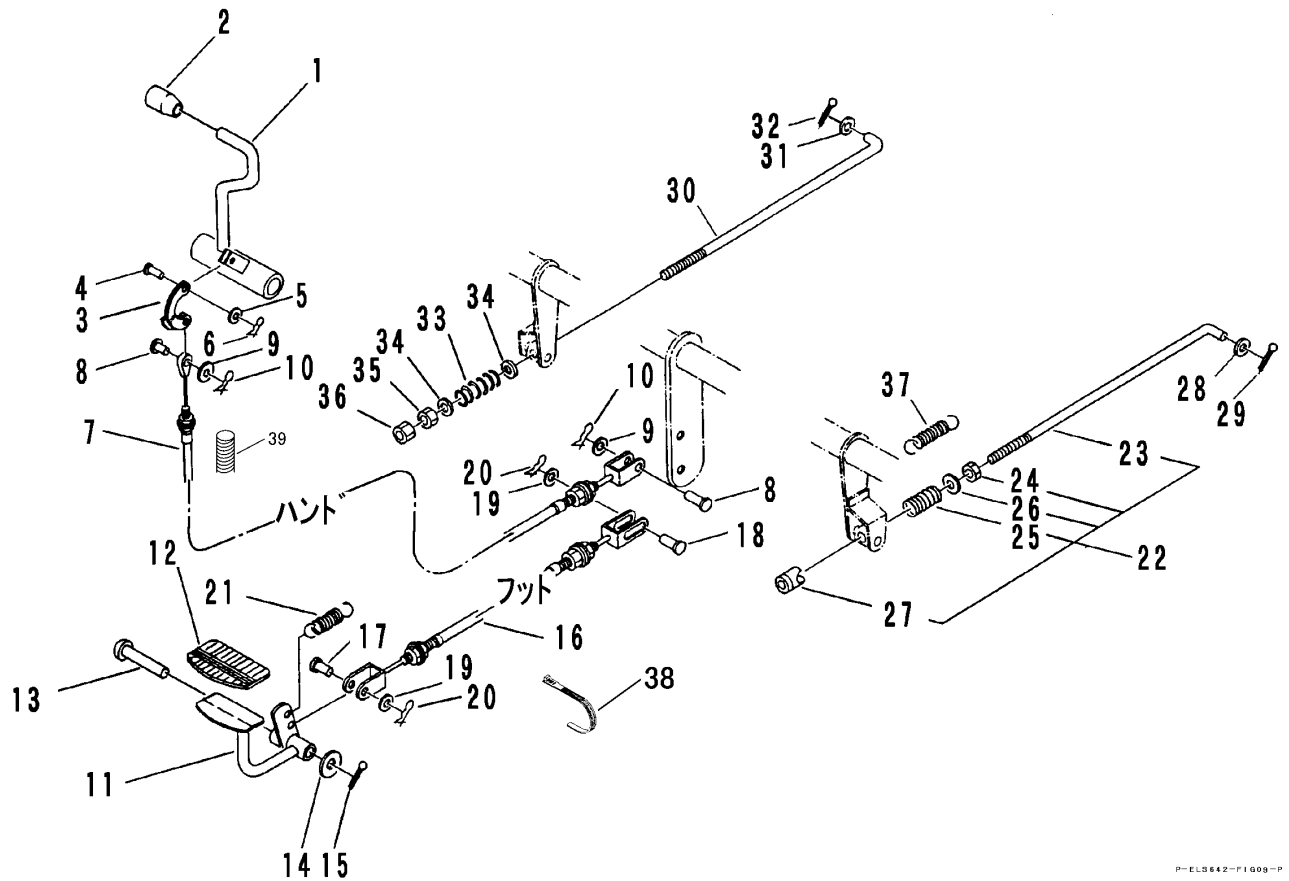


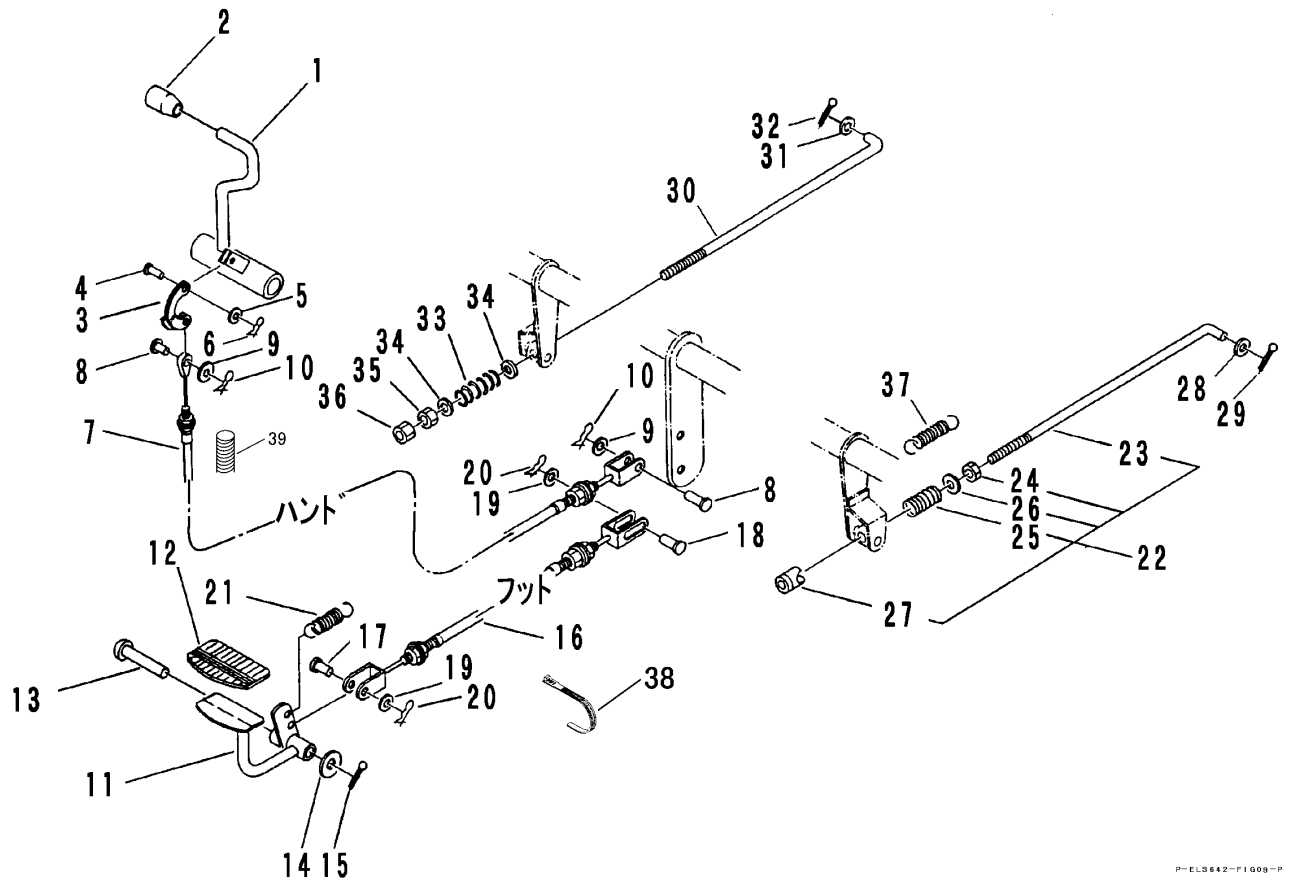
3420 310A ブレーキミタテ BRAKE EQUIPMENT



P-ELS642-F1G09-P

見出 NO.	部品番号 PART NO.	部品名称	PART NAME	個数 Qty	型 寸 DESCRIPTION	適用号機 FROM ~ UP TO SERIAL NO.	備 考 REMARKS
1	3425 3101 000	ブレーキレバ -	LEVER	1			
2	0691 0012 251	グリップ	GRIP	1	赤		
3	3407 3217 010	ブレーキレバ -アーム	ARM	1			
4	0562 0106 021	ヒアアタマピン	PIN,CLEVIS	1	6×21		
5	0350 0130 613	PW	WASHER,PLAIN	1	6×13×1.0		
6	0523 0106 000	スナップピン	PIN,SNAP	1	6用		
7	3407 3221 000	ワイヤー	WIRE	1	WG043150		ハンド
8	0562 0108 022	ヒアアタマピン	PIN,CLEVIS	2	8×22		
9	0350 0140 818	PW	WASHER,PLAIN	2	8×18×1.6		
10	0523 0108 000	スナップピン	PIN,SNAP	2	8用		
11	3420 3121 000	ブレーキペダル	PEDAL	1			
12	3420 3026 000	ペダルパッド	RUBBER	1			
13	0562 0112 080	ヒアアタマピン	PIN,CLEVIS	1	12×80		
14	0350 0151 226	PW	WASHER,PLAIN	1	12×26×2.3		
15	0520 0132 025	ワリピン	PIN,SPLIT	1	3.2×25		
16	3409 3005 000	ワイヤー	WIRE	1	WG043152		フット
17	0562 0108 020	ヒアアタマピン	PIN,CLEVIS	1	8×20		
18	0562 0108 022	ヒアアタマピン	PIN,CLEVIS	1	8×22		
19	0350 0140 818	PW	WASHER,PLAIN	2	8×18×1.6		
20	0523 0108 000	スナップピン	PIN,SNAP	2	8用		
21	3205 2004 000	スプリング	SPRING	1	#50		
22	3407 3222 000	ブレーキロッド ASSY	ROD	2			
23	3407 3223 000	Lロッド	ROD	2	L-033		
24	A301 0108 001	ナット	NUT	2	M8		
25	3407 3224 000	スプリング	SPRING	2			

3420 310A ブレーキミタテ BRAKE EQUIPMENT



P-ELS642-F1G99-P

見出 NO.	部品番号 PART NO.	部品名称	PART NAME	個数 Q'ty	型 寸 DESCRIPTION	適用号機 FROM ~ UP TO SERIAL NO.	備 考 REMARKS
26	0350 0140 818	PW	WASHER,PLAIN	2	8×18×1.6		
27	3407 3225 000	アジャスタ	ADJUSTER	2			
28	0350 0140 818	PW	WASHER,PLAIN	2	8×18×1.6		
29	0520 0125 016	ワリピン	PIN,SPLIT	2	2.5×16		
30	3407 3226 000	Lロッド	ROD	1	L-037		
31	0350 0140 818	PW	WASHER,PLAIN	1	8×18×1.6		
32	0520 0125 016	ワリピン	PIN,SPLIT	1	2.5×16		
33	3407 3227 000	スプリング	SPRING	1	#103		
34	0350 0140 818	PW	WASHER,PLAIN	2	8×18×1.6		
35	A301 0108 001	ナット	NUT	1	M8		
36	A301 0108 003	ナット	NUT	1	M8 3種		
37	3407 3228 000	スプリング	SPRING	1	#40		
38	3513 3131 000	プラスチックバンド	BAND	2			
39	3534 3115 000	コルゲートチューブ	TUBE	1			