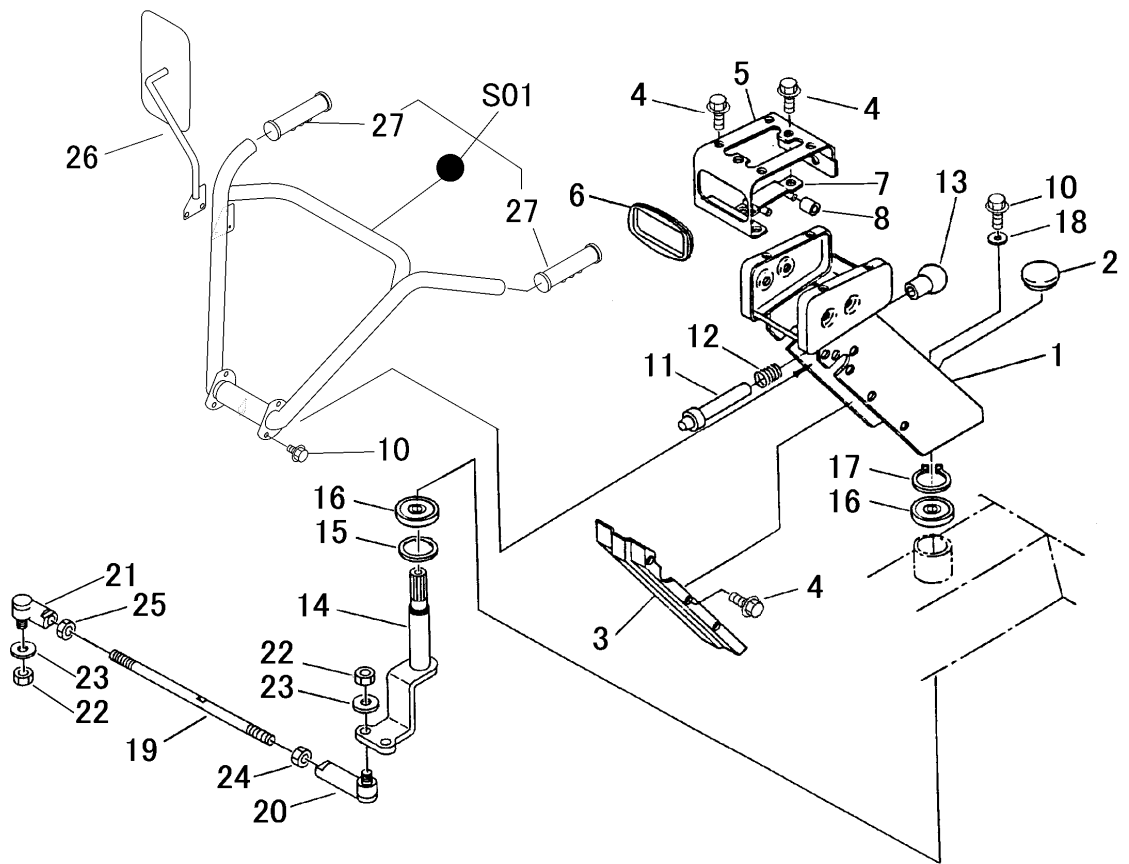


3717 340A ハンドルクミタテ HANDLE EQUIPMENT



見出 NO.	部品番号 PART NO.	部品名称	PART NAME	個数 Q'ty	型 寸 DESCRIPTION	適用号機 FROM ~ UP TO SERIAL NO.	備 考 REMARKS
1	3717 3401 000	ハンドルホスタイ	HANDLE	1			
2	1205 2004 000	オイルキャップ	CAP	1	C-1		
3	3407 3417 000	ハンドルカバー	COVER	1			
4	K700 0106 014	フボルト	BOLT	14	M6 × 14(7T)		
5	3425 3421 000	レバ・ボックスウライ	PLATE	1			
6	3407 3422 000	ライトワク	RUBBER	1	P-6		
7	3425 3423 000	レバ・ガイドパン	PLATE	1			
8	3611 1807 000	ホゴゴム	RUBBER	4	C-6		
10	K110 0108 016	フボルト	BOLT	7	M8 × 16(7T)		
11	3407 3435 000	ハンドルトメピン	SHAFT	1			
12	3205 3105 000	スプリング	SPRING	1	#33		
13	3407 3104 000	ニギリ	GRIP	1	N-1		
14	3420 3441 000	アーム	ARM	1			
15	3415 3459 000	カラー	COLLAR	1			
16	0750 0060 062	ベアリング	BEARING	2	6006ZZ		
17	0740 0003 000	リング	RING	1	S30		
18	0350 0160 835	PW	WASHER,PLAIN	1	8 × 35 × 3.2		
19	3420 3451 000	タイロッド	TIE ROD	2			
20	3407 3447 000	リンクボールR	LINK BALL	2	ER14		右ネジ
21	3407 3448 000	リンクボールL	LINK BALL	2	ER14L		左ネジ
22	A350 0114 001	Uナット	U-NUT	4	M14		
23	0350 0161 430	PW	WASHER,PLAIN	4	14 × 30 × 3.0		
24	A300 0114 003	ナット	NUT	2	M14(3種)		右ネジ
25	A300 2114 003	ナット	NUT	2	M14L(3種)		左ネジ
26	5229 1321 000	ミラー	MIRROR	1			
27	3205 1051 000	ニギリ	GRIP	2			
S01	3717 9902 000	ハンドルセット	HANDLE SET	1			

注記) NO.20・21・24・25 は、組み立て順序が、表示と異なる場合がありますので、右ネジ・左ネジを確認の上、ご注文願います。