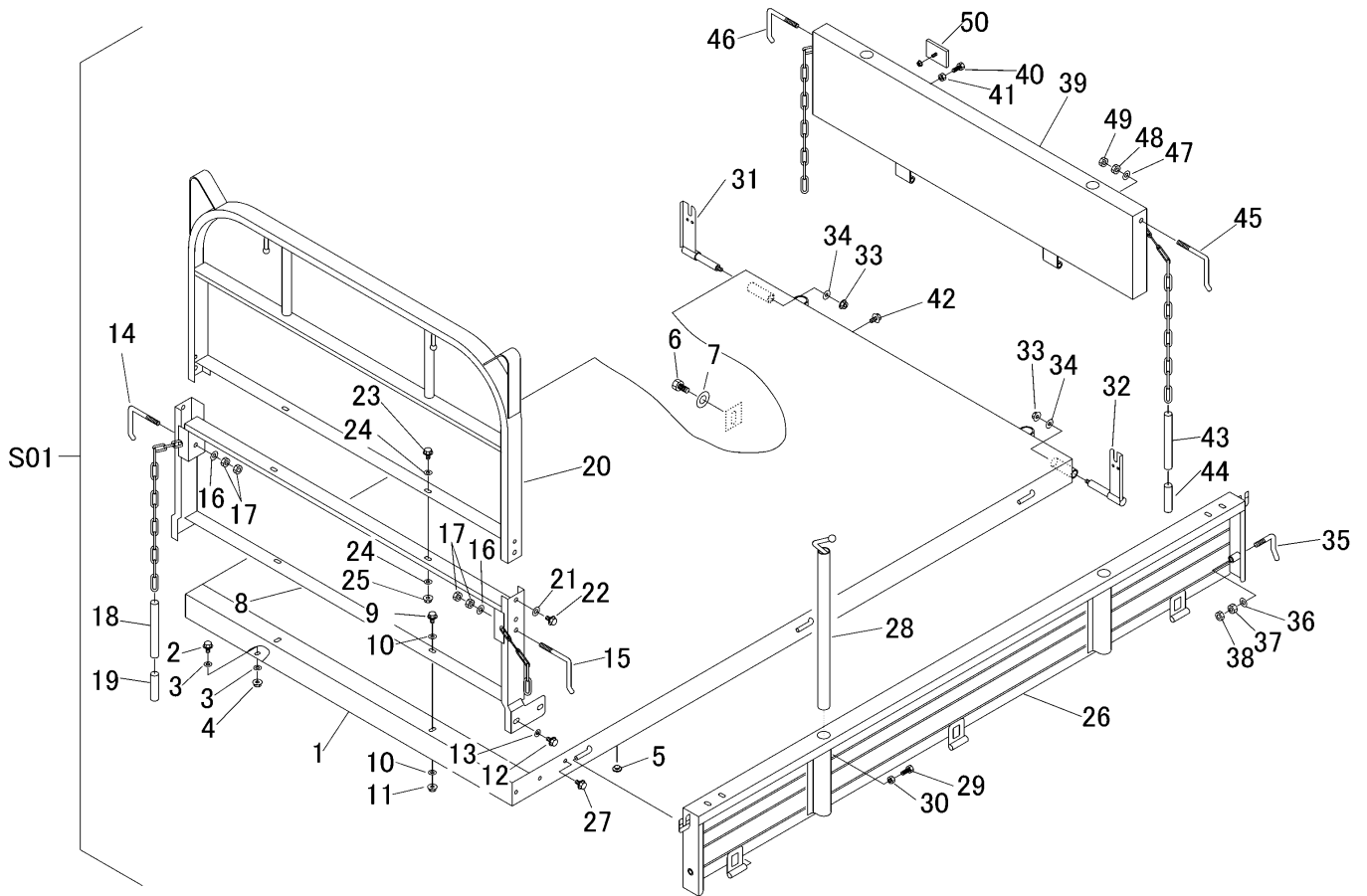
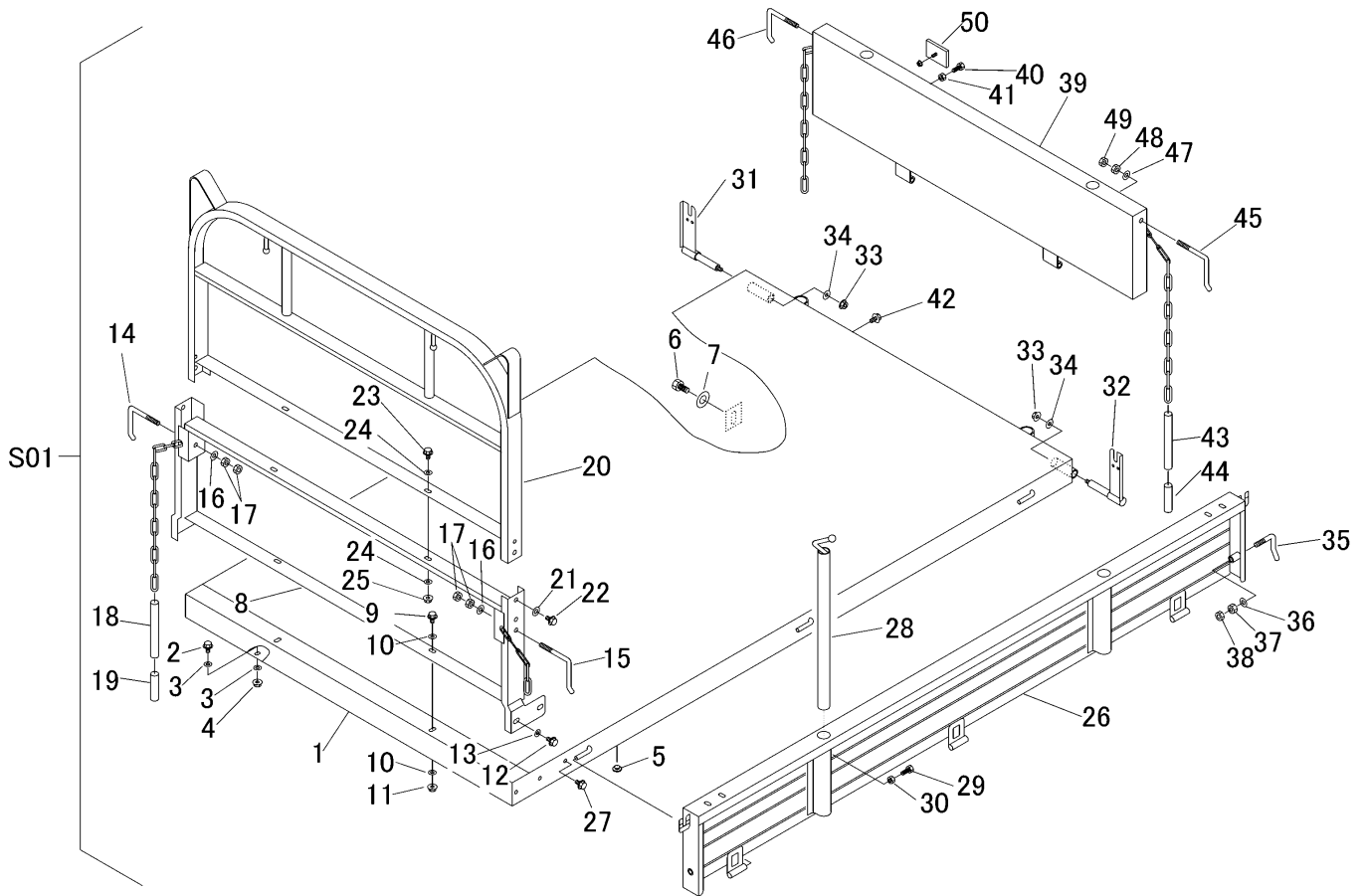


3717 9903 ワゴンセット(平ボディ) WAGON set (FLAT BED)



見出 NO.	部品番号 PART NO.	部品名称	PART NAME	個数 Q'ty	型 寸 DESCRIPTION	適用号機 FROM ~ UP TO SERIAL NO.	備 考 REMARKS
S01	3717 9903 000	ワゴンセット	WAGON set	1			
1	3420 4041 000	ニダイ	WAGON	1			
2	K110 0108 016	Fボルト	BOLT	2	M8 × 16		
3	0350 0140 818	PW	WASHER,PLAIN	4	8 × 18 × 1.6		
4	F301 0108 000	Fナット	NUT	2	M8		
5	3606 4024 000	ホウオンゴム	RUBBER	4			
6	F114 0112 025	セムスA	BOLT	2	M12 × 25		
7	0350 0151 226	PW	WASHER,PLAIN	2	12 × 26 × 2.3		
8	3415 4101 100	パネル	PANEL	1			
9	K110 0108 016	Fボルト	BOLT	2	M8 × 16		
10	0350 0140 818	PW	WASHER,PLAIN	4	8 × 18 × 1.6		
11	F301 0108 000	Fナット	NUT	2	M8		
12	K710 0110 020	Fボルト	BOLT	4	M10 × 20		
13	0350 0151 026	PW	WASHER,PLAIN	4	10 × 26 × 2.3		
14	3407 4107 000	ドアカケガネR	LEVER	1	K-003		
15	3407 4108 000	ドアカケガネL	LEVER	1	K-003		
16	0350 0141 022	PW	WASHER,PLAIN	2	10 × 22 × 1.6		
17	A301 0110 003	ナット	NUT	4	M10 3種		
18	3415 4136 000	ホース	HOSE	2			
19	3415 4137 000	ホース	HOSE	2			
20	3648 4451 100	アーチ	ARCH	1			
21	0350 0141 022	PW	WASHER,PLAIN	4	10 × 22 × 1.6		
22	K710 0110 020	Fボルト	BOLT	4	M10 × 20		
23	K110 0108 016	Fボルト	BOLT	2	M8 × 16		
24	0350 0140 818	PW	WASHER,PLAIN	4	8 × 18 × 1.6		

3717 9903 ワゴンセット(平ボディ) WAGON set (FLAT BED)



見出 NO.	部品番号 PART NO.	部品名称	PART NAME	個数 Q'ty	型 寸 DESCRIPTION	適用号機 FROM ~ UP TO SERIAL NO.	備 考 REMARKS
25	F301 0108 000	Fナット	NUT	2	M8		
26	3709 4201 000	サイドゲート	SIDE GATE	2			
27	K110 0108 016	Fボルト	BOLT	2	M8 x 16		
28	3207 4401 000	ホウタテ	BAR	4			
29	A110 0108 020	ボルト	BOLT	4	M8 x 20		
30	A301 0108 003	ナット	NUT	4	M8 3種		
31	3606 4709 000	ハックホキョウR	BRACKET	1			
32	3606 4711 000	ハックホキョウL	BRACKET	1			
33	F301 0108 000	Fナット	NUT	2	M8		
34	0350 0140 822	PW	WASHER,PLAIN	2	8 x 22 x 1.6		
35	3407 4226 000	ホキョウトメガネ	SUPPORT	2			
36	0350 0141 022	PW	WASHER,PLAIN	2	10 x 22 x 1.6		
37	A301 0110 001	ナット	NUT	2	M10		
38	A301 0110 003	ナット	NUT	2	M10 3種		
39	3717 4301 000	ゲート	GATE	1			
40	A110 0108 020	ボルト	BOLT	2	M8 x 20		
41	A301 0108 003	ナット	NUT	2	M8(3種)		
42	K110 0108 016	Fボルト	BOLT	1	M8 x 16(4T)		
43	3415 4136 000	ホース	HOSE	2			
44	3415 4137 000	ホース	HOSE	2			
45	3407 4107 000	ドアカケガネR	LEVER	1	K-003		
46	3407 4108 000	ドアカケガネL	LEVER	1	K-003		
47	0350 0141 022	PW	WASHER,PLAIN	2	10 x 22 x 1.6		
48	A301 0110 001	ナット	NUT	2	M10(1種)		
49	A301 0110 003	ナット	NUT	2	M10(3種)		
50	3712 4321 000	ハンシャキョウ	REFLECTOR	2			