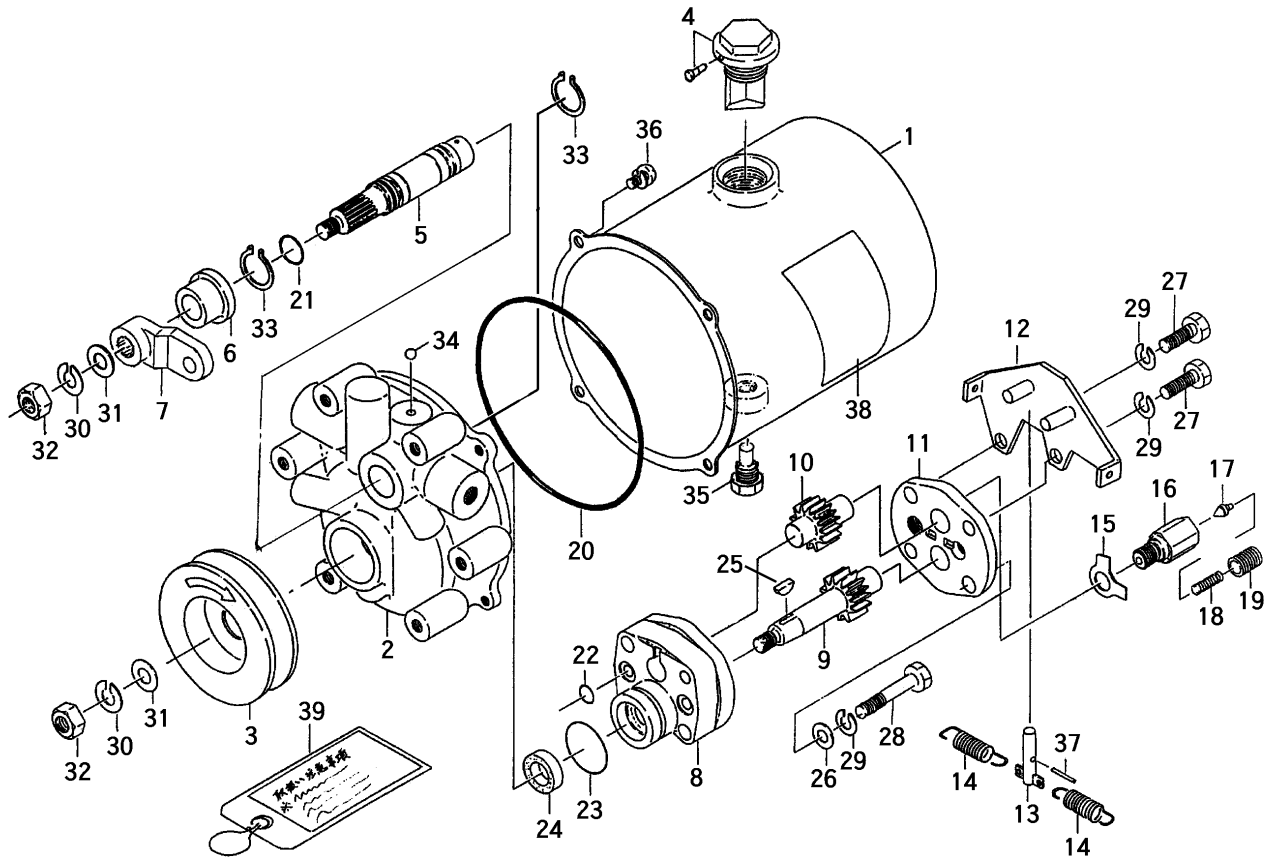


3408 5001 ユアツパッケージ (油圧ダンプ)
 HYDRAULIC PUMP (DUMPING) ~NO.8010336

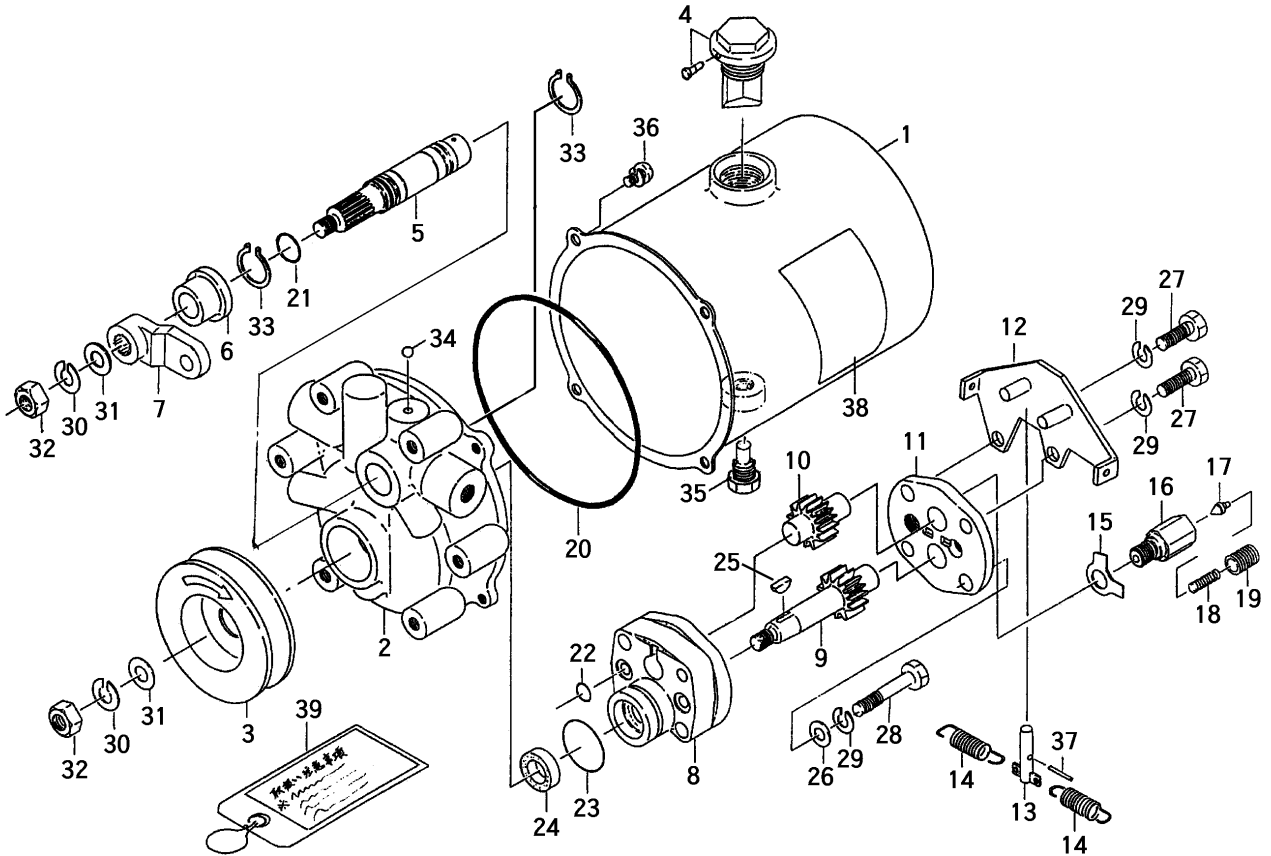


K52-52S-11

見出 NO.	部品番号 PART NO.	部品名称 PART NAME	個数 Q'ty	型 寸 DESCRIPTION	適用号機 FROM ~ UP TO SERIAL NO.	備 考 REMARKS
1	9EK52-30540	オイルタンク	1	K52-30540		
2	9EK52-20386	バルブホデー	1	K52-20386		
3	9EK52-41549	Vプーリ	1	K52-41549		
4	9EK62-405	イヤブリーザー	1	K62-405		
5	9EK52-30469	シャフト	1	K52-30469		
6	9EK52-41064	カラー	1	K52-41064		
7	9EK52-41620	アーム	1	K52-41620		
8	9EK52-30284	ポンプホデー	1	K52-30284		
9	9E40502	主動ギヤ	1	40502		
10	9E40503	従動ギヤ	1	40503		
11	9EK52-30283	ポンプカバー	1	K52-30283		
12	9EK52-41564	ストッププレート	1	K52-41564		
13	9EK52-41565	ストップピン	1	K52-41565		
14	9EK52-41563	リータンスプリング	2	K52-41563		
15	9E2101-210-209	舌付座金	1	2101-210-209		
16	9EK52-301	リリーバルブホデー	1	K52-301		
17	9EK23-302	ボット	1	K23-302		
18	9EK23-303	圧力調整スプリング	1	K23-303		
19	9EK23-304	バネストッパー	1	K23-304		
20	9E671B25130	O-リング	1	671B25130		
21	9E670B2016	O-リング	1	670B2016		
22	9E670F1510	O-リング	1	670F1510		
23	9E672B2032	O-リング	1	672B2032		
24	9E654A15257	オイルシール	1	654A15257		
25	9E510A4100	半月キー	1	510A4100		

注記) パッケージ構成部品は、供給可能 (供給不可部品を除く) ですが、組立に際して熟練した技術が必要です。パッケージASSY供給が望ましい。

3408 5001 ユアツパッケージ (油圧ダンプ)
 HYDRAULIC PUMP (DUMPING) ~NO.8010336



K52-52S-11

見出 NO.	部品番号 PART NO.	部品名称 PART NAME	個数 Q'ty	型 寸 DESCRIPTION	適用号機 FROM ~ UP TO SERIAL NO.	備 考 REMARKS
26	9E410A0800	ヒラザガネ(コカタマル)	2	410A0800		
27	9E110H0825	ホルト	2	110H0825		
28	9E110H0845	ホルト	2	110H0845		
29	9E461C0800	バネザガネ	4	461C0800		
30	9E461F1000	バネザガネ	2	461F1000		
31	9E412B1000	ヒラザガネ	2	412B1000		
32	9E310B1000	六角ナット	2	310B1000		
33	9E480J2000	スナップリング	2	480J2000		
34	9E600A0700	鋼球	2	600A0700		
35	9EK12D-280	マグネットブラグ	1	K12D-280		
36	9E223Y0612	ナハコネジ(バネツキ+ジアナ)	4	223Y0612		
37	9E555A2516	スプリングピン	1	555A2516		
38	9ES1S1-022	コーションプレート(チュウイ)	1	S1S1-022		
39	9EK52-42019	I7	1	K52-42019		

注記) パッケージ構成部品は、供給可能(供給不可部品を除く)ですが、組立に際して熟練した技術が必要です。パッケージASSY供給が望ましい。