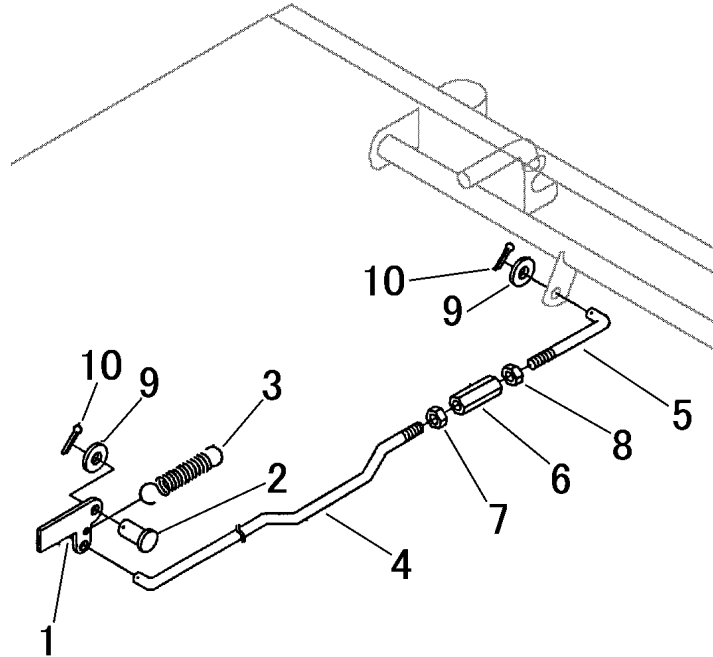


3408 520A ドアロックミタテ (油圧ダンブ)
 LOWER LOCK EQUIPMENT (DUMPING)



見出 NO.	部品番号 PART NO.	部品名称	PART NAME	個数 Q'ty	型 寸 DESCRIPTION	適用号機 FROM ~ UP TO SERIAL NO.	備 考 REMARKS
1	3408 5201 000	ウシロドアロックカナク	LOCK	1			
2	0562 0108 025	ヒラアタマピン	PIN,CLEVIS	1	8×25		
3	3408 5202 000	スプリング	SPRING	1	#3		
4	3408 5203 000	ドアロックロッド	ROD	1	L-048		
5	3611 4071 000	ロッド	ROD	1	L-032		
6	3208 3410 000	ターンバックル	BUCKLE	1	M8×50		
7	A301 0108 003	ナット	NUT	1	M8 3種		
8	A301 2108 003	ナット	NUT	1	M8L3種		
9	0350 0140 818	PW	WASHER,PLAIN	2	8×18×1.6		
10	0520 0125 016	ワリピン	PIN,SPLIT	2	2.5×16		