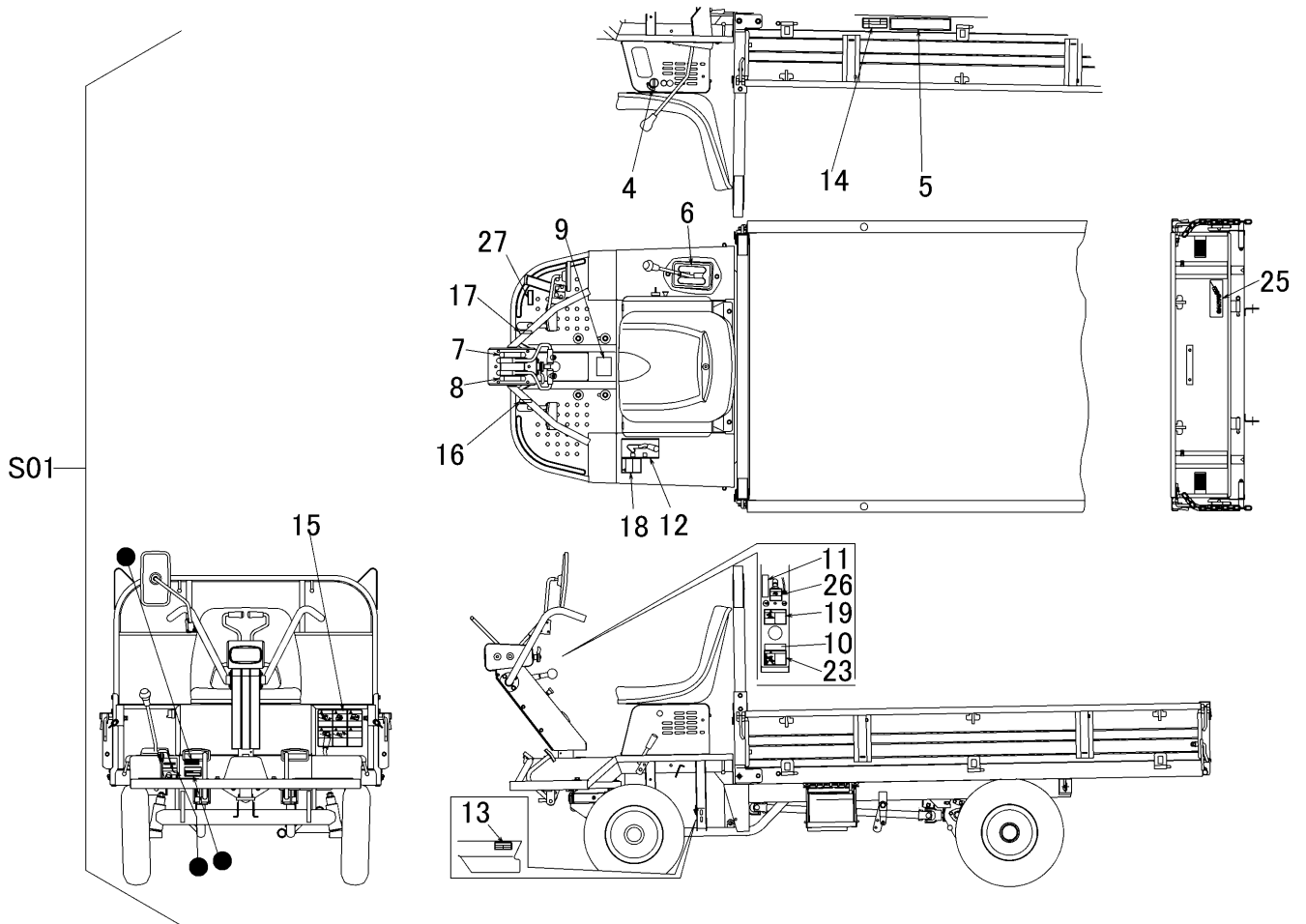


3717 500A マーククミタテ(平ボディ)
MARK EQUIPMENT (FLAT BED)



見出 NO.	部品番号 PART NO.	部品名称	PART NAME	個数 Q'ty	型 寸 DESCRIPTION	適用号機 FROM ~ UP TO SERIAL NO.	備 考 REMARKS
S01	3717 500A 000	マークセット	MARK set	1			
4	3420 5005 000	スタータイリキリ	MARK	1			
5	3705 7006 000	サイドイセキサリヨウ	MARK	1			
6	3420 5011 000	ソウコウヘンソクイチ	MARK	1			
7	3420 5012 000	ソウコウクラッチ	MARK	1			
8	3420 5013 000	チュウシャブレキ	MARK	1			
9	3420 5013 100	オイルテンケン	MARK	1			
10	3729 6028 000	マーク	MARK	1			
11	3420 5014 000	チュウシャブレキソウサ	MARK	1			
12	3420 5016 000	デフロック	MARK	1			
13	3717 5019 001	マーク	MARK	1		NO.8010337 ~	
13	3717 5019 000	マーク	MARK	1		~ NO.8010336	
14	3420 5019 100	クウキアツ	MARK	1			
15	3714 6018 000	キケン	MARK	1			
16	3409 5011 000	クラッチペダル	MARK	1			
17	3409 5012 000	ブレーキペダル	MARK	1			
18	3421 6036 000	ケイコク	MARK	1			
19	3717 5025 000	マーク	MARK	1			
23	3717 5032 000	マーク	MARK	1			
25	5310 5055 000	マーク	MARK	1			
26	3717 5045 000	マーク	MARK	1			
27	5229 5027 000	マーク	MARK	1			