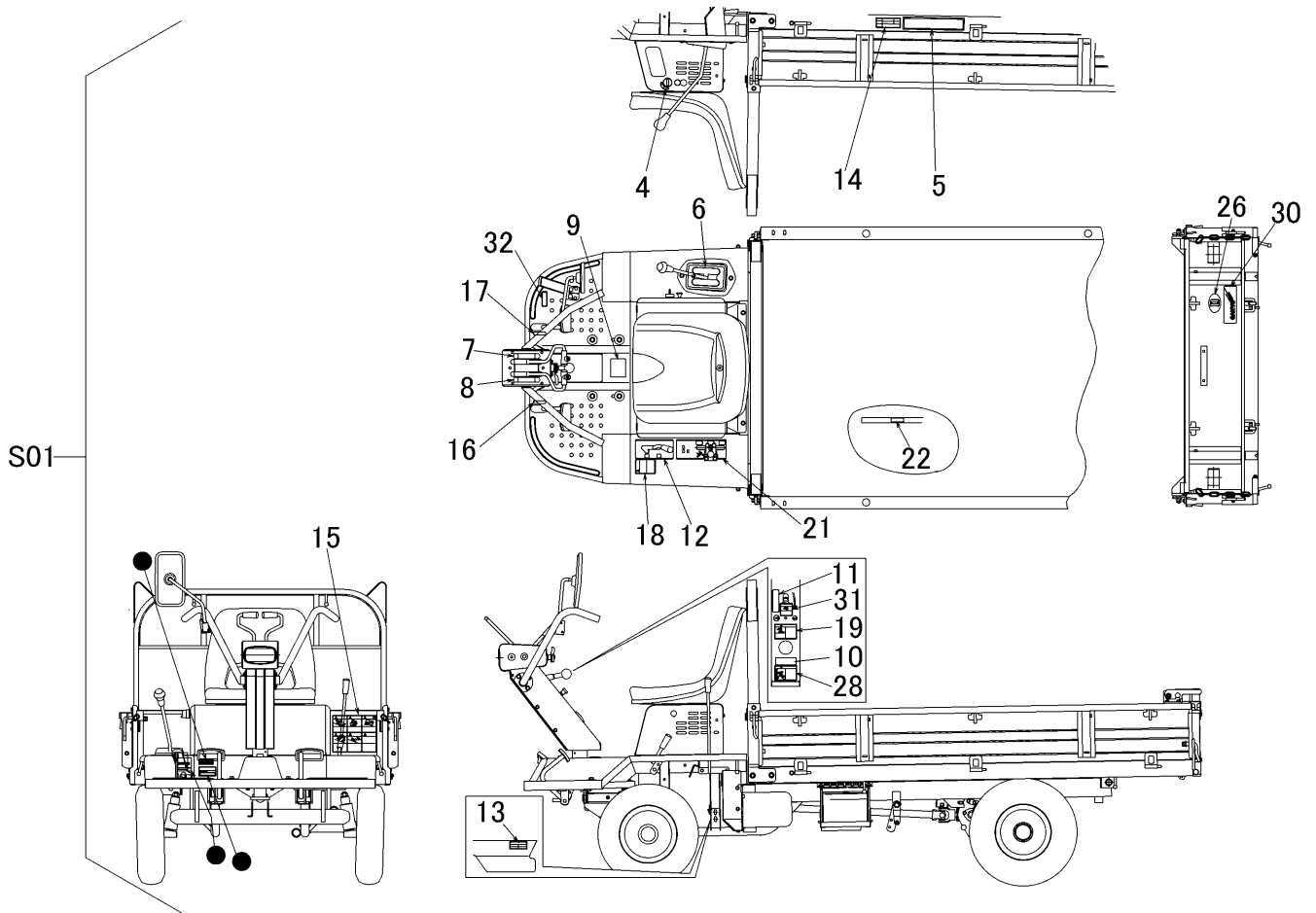


3717 500B マークミタテ (油圧ダンプ)
MARK EQUIPMENT (DUMPING)



見出 NO.	部品番号 PART NO.	部品名称 PART NAME	個数 Q'ty	型 寸 DESCRIPTION	適用号機 FROM ~ UP TO SERIAL NO.	備 考 REMARKS
S01	3717 500B 000	マークセット	MARK set	1		
4	3420 5005 000	スタータイリキリ	MARK	1		
5	3705 7006 000	サイドイセキサリヨウ	MARK	1		
6	3420 5011 000	ソウコウヘンソクイチ	MARK	1		
7	3420 5012 000	ソウコウクラッチ	MARK	1		
8	3420 5013 000	チュウシャブレキ	MARK	1		
9	3420 5013 100	オイルテンケン	MARK	1		
10	3729 6028 000	マーク	MARK	1		
11	3420 5014 000	チュウシャブレキソウサ	MARK	1		
12	3420 5016 000	デフロック	MARK	1		
13	3717 5019 001	マーク	MARK	1	NO.8010337 ~	
13	3717 5019 000	マーク	MARK	1	~ NO.8010336	
14	3420 5019 100	クウキアツ	MARK	1		
15	3714 6018 000	キケン	MARK	1		
16	3409 5011 000	クラッチヘッド	MARK	1		
17	3409 5012 000	ブレーキヘッド	MARK	1		
18	3421 6036 000	ケイコク	MARK	1		
19	3717 5025 000	マーク	MARK	1		
21	3421 6017 002	ダンプ	MARK	1	NO.8010337 ~	
21	3421 6017 001	ダンプ	MARK	1	~ NO.8010336	
22	3611 5021 000	ラッカホウシホウ	MARK	1		
26	3712 6121 000	ダンプマーク	MARK	1		
28	3717 5032 000	マーク	MARK	1		
30	5310 5055 000	マーク	MARK	1		
31	3717 5045 000	マーク	MARK	1		
32	5229 5027 000	マーク	MARK	1		