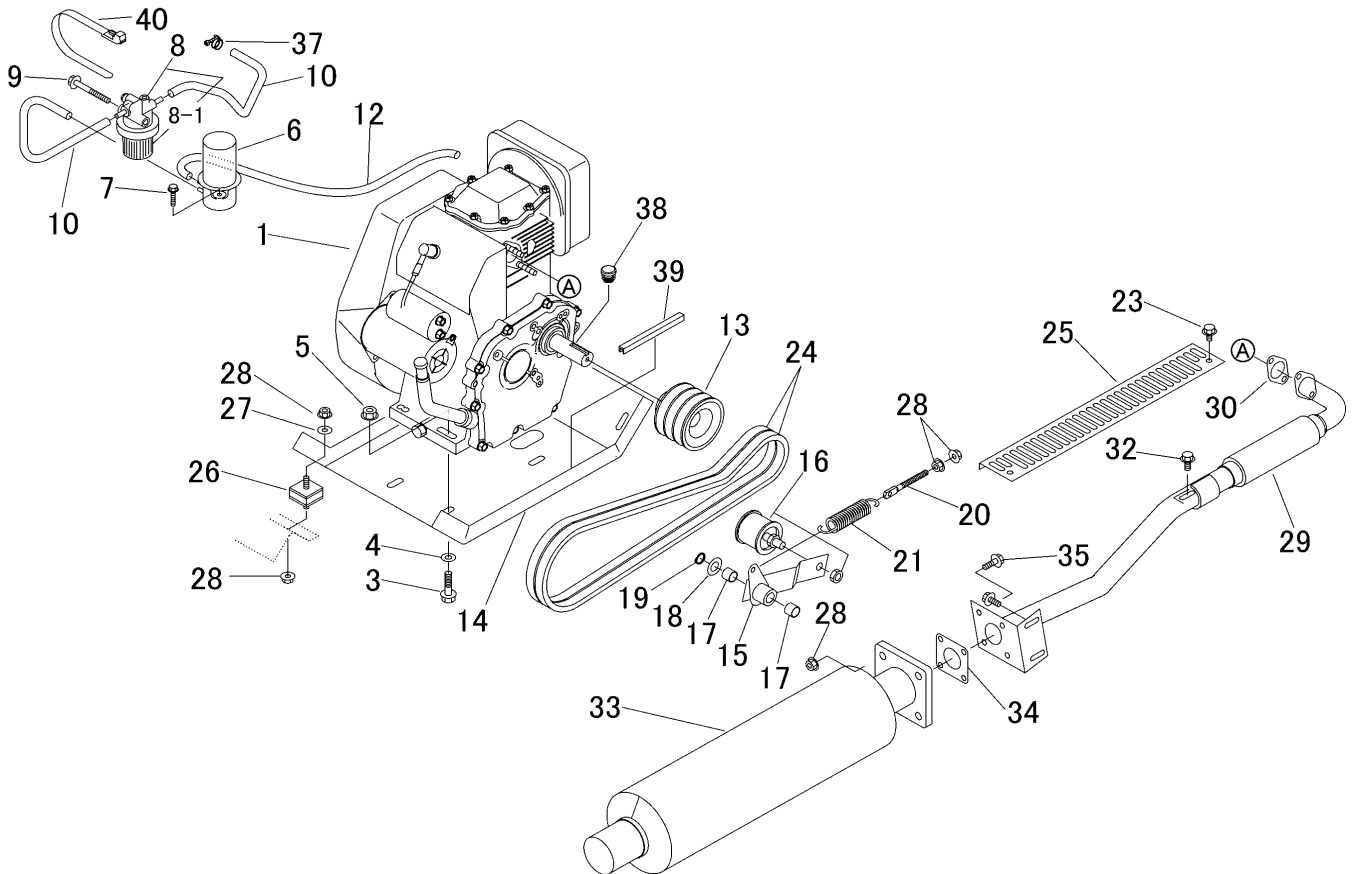


3718 000A エンジン ENGINE



見出 NO.	部品番号 PART NO.	部品名称 PART NAME	個数 Q'ty	型 寸 DESCRIPTION	適用号機 FROM ~ UP TO SERIAL NO.	備 考 REMARKS
1	3718 0001 000	エンジン	1	GH340-E-GCLS-CH1		
3	K814 0110 040	Fボルト	4	M10 x 40(8T)		
4	0350 0141 026	PW	4	10 x 26 x 1.6		
5	F301 0110 000	Fナット	4	M10		
6	3709 0007 500	フュ-エルポンプ	1	12635-5201-1		
7	K804 0106 030	Fボルト	2	M6 x 30(半ネジ)		
8	3714 0001 500	フュ-エルフィルタ	1	12547-4301-1		
8-1	ZK1254743560	エレメント	1	12547-4356-0		
9	K814 0108 070	Fボルト	1	M8 x 70(8T)		
10	3714 0001 600	フュ-エルチューブ	2	12181-4233-1		エンジン付属
12	3718 0009 000	フュ-エルチューブ	1	E6131-4236-0		エンジン付属
13	3415 0016 000	エンジンプ-リ	1			
14	3718 0006 000	ベース	1			
15	3718 0025 000	テンションア-ム	1			
16	3621 3004 000	テンションプ-リ-	1			
17	0796 0161 815	DUフ ッシュ	2	16 x 18 x 15		
18	0350 0161 630	PW	1	16 x 30 x 3.0		
19	0740 0001 600	リング	1			
20	3606 2015 000	ハリボルト	1	8 x 90		
21	3616 3027 000	ハネ	1			
23	K110 0108 016	Fボルト	2	M8 x 16(4T)		
24	0852 1300 047	Vベルト	2	SB47 W400		

