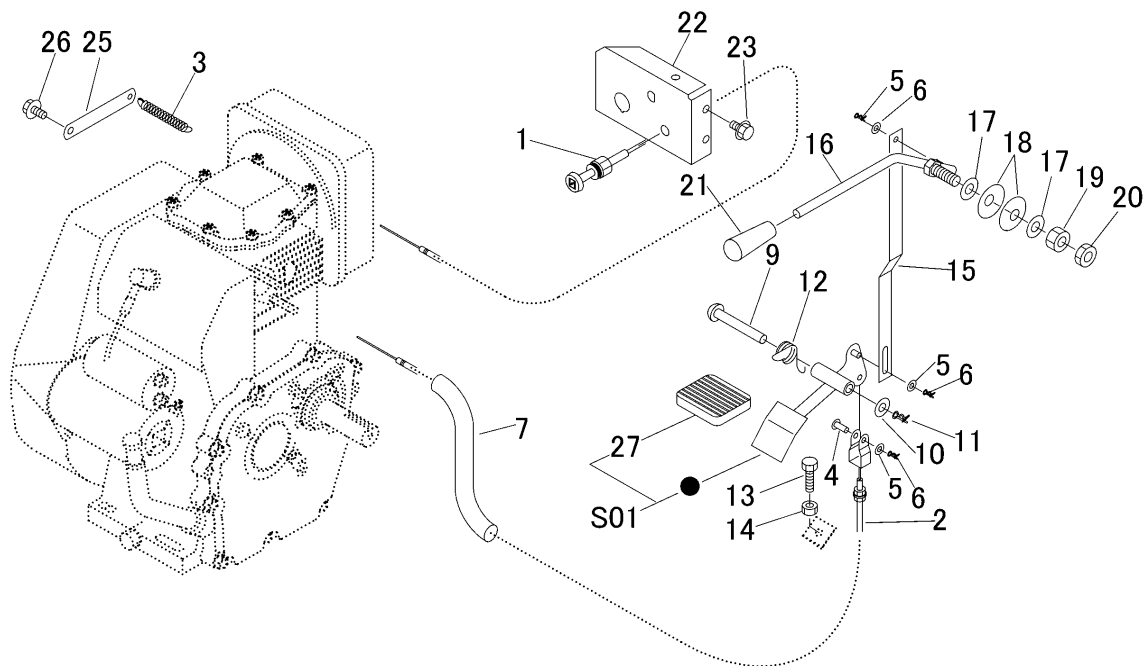


3721 010A エンジンコントロール ENGINE CONTROL



見出 NO.	部品番号 PART NO.	部品名称 PART NAME	個数 Q'ty	型 寸 DESCRIPTION	適用号機 FROM ~ UP TO SERIAL NO.	備考 REMARKS
1	3709 0102 000	チョークワイヤ	1	WIRE		
2	3707 0106 001	ワイヤ	1	WIRE	WG013206	
3	5201 3608 000	スプリング	1	SPRING		
4	0562 0106 016	ヒラアタマピン	1	PIN,CLEVIS	6 × 16	
5	0350 0130 613	PW	3	WASHER,PLAIN	6 × 13 × 1.0	
6	0523 0106 000	スナップピン	3	PIN,SNAP	呼び6	
7	3709 0085 000	コルゲートチューブ	1	TUBE		
9	3721 0112 000	ピン	1	PIN		
10	0350 0141 022	PW	1	WASHER,PLAIN	10 × 22 × 1.6	
11	0523 0110 000	スナップピン	1	PIN,SNAP	呼び10	
12	3709 0121 000	スプリング	1	SPRING	#186	
13	A110 0108 030	ボルト	1	BOLT	M8 × 30	
14	A301 0108 003	ナット	1	NUT	M8(3種)	
15	3718 0105 000	プレート	1	PLATE		
16	3718 0111 000	レバー	1	LEVER		
17	0350 0151 226	PW	2	WASHER,PLAIN	12 × 26 × 2.3	
18	3629 4637 000	サラハネ	2	SPRING		
19	A301 0112 001	ナット	1	NUT	M12	
20	A301 0112 003	ナット	1	NUT	M12(3種)	
21	0691 0010 250	グリップ	1	GRIP	10用黒	
22	3718 0108 000	プレート	1	PLATE		
23	K110 0108 016	Fボルト	3	BOLT	M8 × 16(4T)	
25	3718 0115 000	プレート	1	PLATE		
26	K700 0106 012	Fボルト	1	BOLT	M6 × 12(7T)	
27	3709 3114 000	ハダルパッド	1	RUBBER		
S01	3716 9901 000	ハダルセット	1	PEDAL SET		