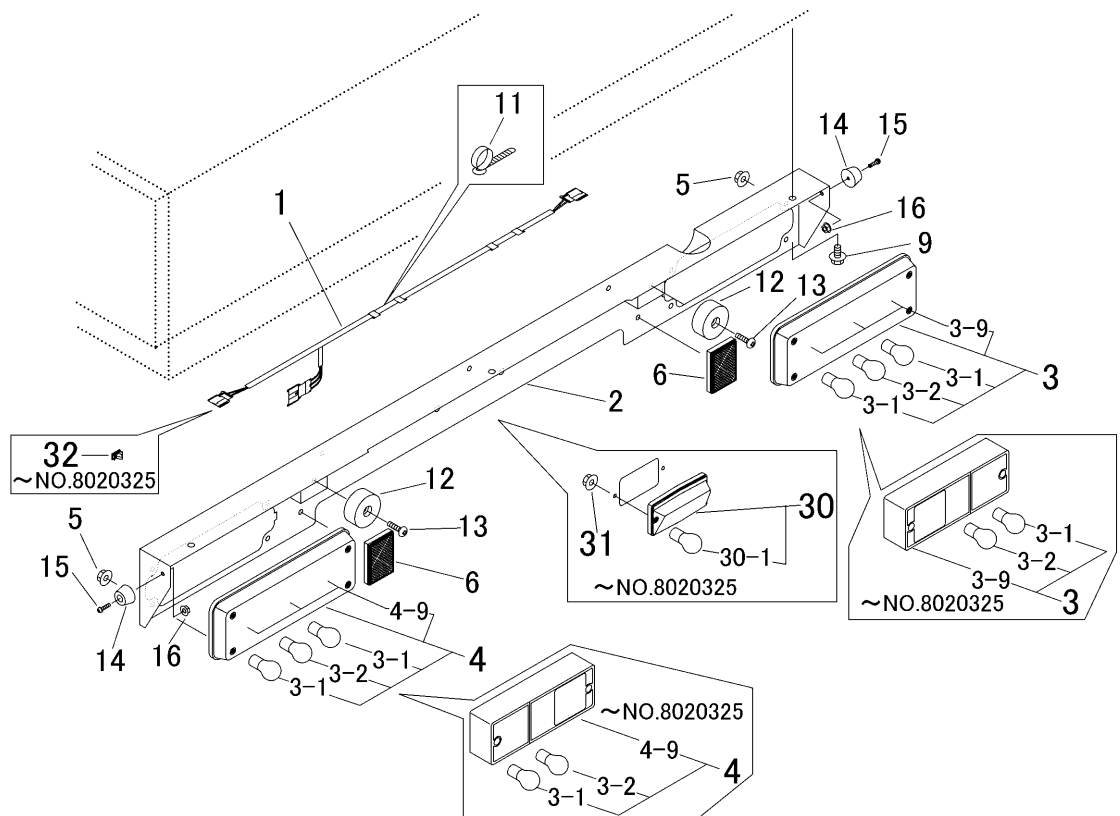
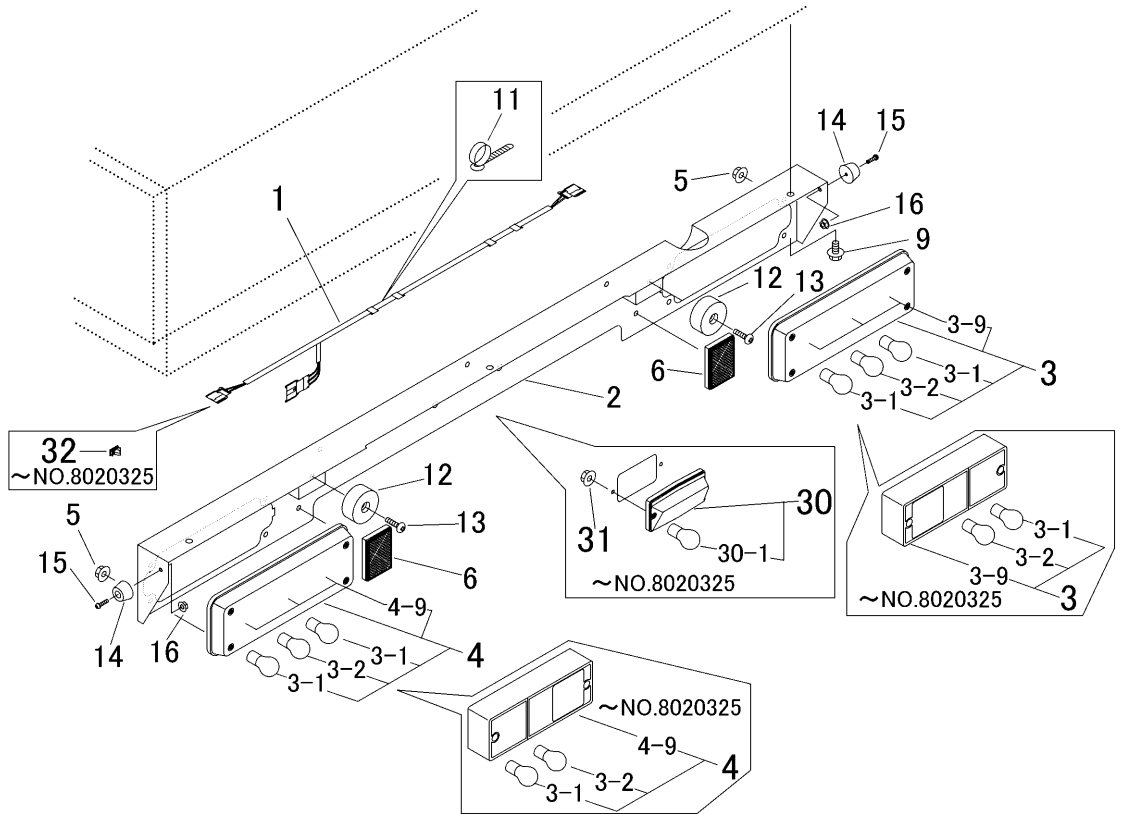


3721 044A デンソウテールランプ TAIL LAMP ELECTRIC



見出 NO.	部品番号 PART NO.	部品名称 PART NAME	個数 Q'ty	型 寸 DESCRIPTION	互 換 性 R/P	適用号機 FROM ~ UP TO SERIAL NO.	備 考 REMARKS
1	3718 0441 000	ハーネス(テール)	1			~ NO.8020325	
1	3721 0441 000	ハーネス(テール)	1		D	NO.8020326 ~	
2	3721 0444 000	ブラケット	1			~ NO.8020325	
2	3721 0444 001	ブラケット	1		D	NO.8020326 ~	
3	3714 0431 000	リヤコンビネーションランプ	1			~ NO.8020325	左右同一
3	3721 0442 000	ランプ R	1		D	NO.8020326 ~	
3-1	0980 8122 304	バルブ	1	12V23W		~ NO.8020325	
3-1	0980 8122 104	バルブ	2	12V21W	D	NO.8020326 ~	
3-2	3714 0434 000	バルブ	1	12V23/8W		~ NO.8020325	
3-2	3721 0442 100	バルブ	1	12V21/5W	D	NO.8020326 ~	
3-9	3714 0433 000	レンズ	1			~ NO.8020325	
3-9	3721 0442 999	レンズ R	1		D	NO.8020326 ~	
4	3714 0431 000	リヤコンビネーションランプ	1			~ NO.8020325	左右同一
4	3721 0443 000	ランプ L	1		D	NO.8020326 ~	
3-1	0980 8122 304	バルブ	1	12V23W		~ NO.8020325	
3-1	0980 8122 104	バルブ	2	12V21W	D	NO.8020326 ~	
3-2	3714 0434 000	バルブ	1	12V23/8W		~ NO.8020325	
3-2	3721 0442 100	バルブ	1	12V21/5W	D	NO.8020326 ~	
4-9	3714 0433 000	レンズ	1			~ NO.8020325	
4-9	3721 0443 999	レンズ L	1		D	NO.8020326 ~	
5	F300 0105 001	Fナット	4	M5		~ NO.8020325	
5	F300 0105 001	Fナット	8	M5	D	NO.8020326 ~	
6	3712 4321 000	ハンシャキョウ	2		D	NO.8020326 ~	
9	K110 0108 016	Fボルト	3	M8 x 16(4T)			

3721 044A デンソウテールランプ TAIL LAMP ELECTRIC



見出 NO.	部品番号 PART NO.	部品名称 PART NAME	個数 Q'ty	型 寸 DESCRIPTION	互 換 性 R/P	適用号機 FROM ~ UP TO SERIAL NO.	備 考 REMARKS
11	3712 0315 000	クリップ	2			~ NO.8020325	
11	3712 0315 000	クリップ	3			D NO.8020326 ~	
12	3611 4062 000	ホゴゴム	2	B-4			
13	A252 0160 025	トラスコネジ	2	M6 × 25			
14	3721 0448 000	ウケゴム	2				
15	H242 0104 016	ナベ セムスB	2	M4 × 16			
16	F300 0104 001	Fナット	2	M4			
30	3714 0441 000	バックアップライト	1		廃	~ NO.8020325	
30-1	0980 8121 502	バルブ	1	12V15W	廃	~ NO.8020325	
31	F300 0104 001	Fナット	2	M4	廃	~ NO.8020325	
32	3715 0436 000	クリップ	3	黒色	廃	~ NO.8020325	