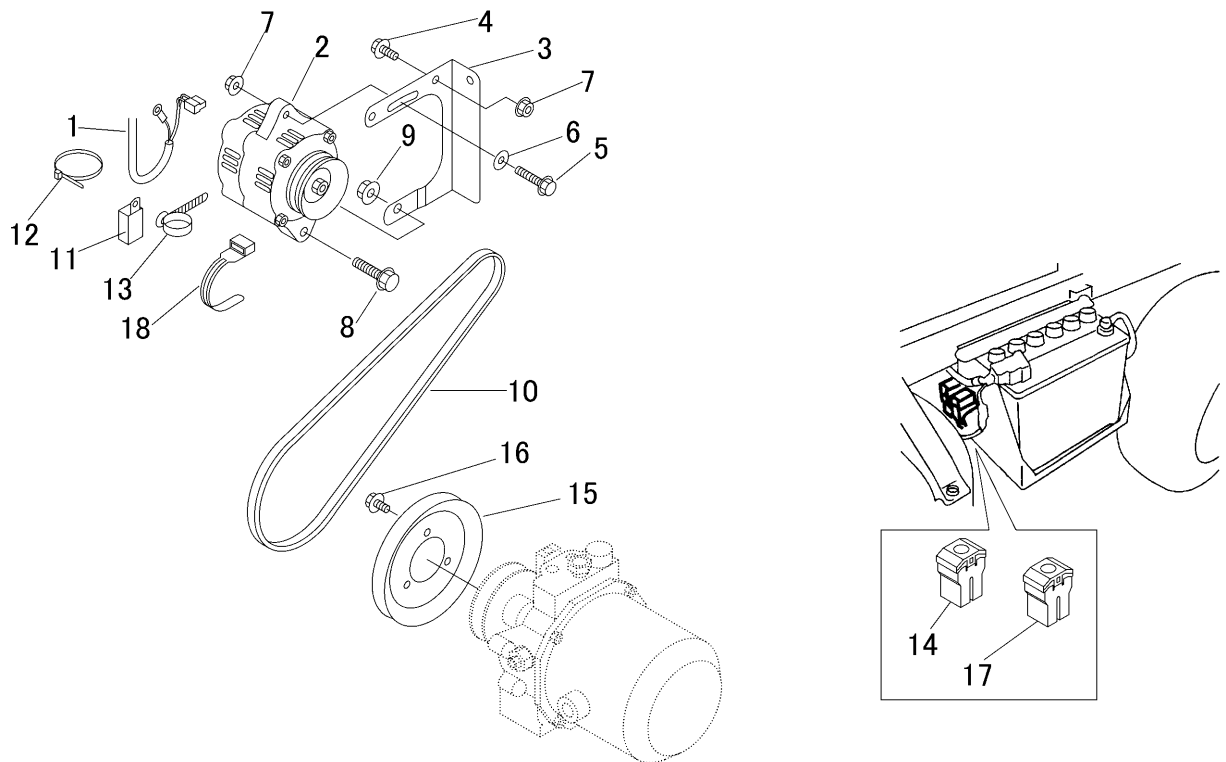


3718 048A デンソウオルタネータ (デフロスタ仕様)
ALTERNATOR ELECTRIC (DEFROSTER MODEL)



見出 NO.	部品番号 PART NO.	部品名称 PART NAME	個数 Q'ty	型 寸 DESCRIPTION	適用号機 FROM ~ UP TO SERIAL NO.	備 考 REMARKS
1	3718 0481 000	ハーネス	1			
2	3714 8005 000	オルタネータ	1			
3	3718 0482 000	プレート	1			
4	K710 0108 020	Fボルト	3	M8 × 20(7T)		
5	A110 0108 035	ボルト	1	M8 × 35(4T)		
6	0350 0140 822	PW	1	8 × 22 × 1.6		
7	F301 0108 000	Fナット	4	M8		
8	K814 0110 040	Fボルト	1	M10 × 40(8T)		
9	F301 0110 000	Fナット	1	M10		
10	3718 0486 000	Vベルト	1	FM36		
11	3714 8075 000	リレー	1			
12	5210 0099 100	SKバンド	1			
13	3712 0315 000	クリップ	3			
14	0980 1003 003	ヒューズ	1	30A(桃)		
15	3718 0485 000	プーリ	1			
16	K710 0108 012	Fボルト	3	M8 × 12(7T)		
17	0980 1004 003	ヒューズ	1	40A(緑)		
18	3513 3131 000	プラスチックバンド	1			